

2019年度

**第15回静岡県卓球協会会長杯小学生交流大会
兼 第17回全国ホープス選抜卓球大会静岡県予選会**

日時 令和2年1月12(日)

場所 静岡県武道館

主催 静岡県卓球協会

協賛 日本卓球 株式会社

マナーを日本一に！！

大会役員

大会会長	西尾 繁昭			
大会副会長	川口 孝博	平野 健次	下田一十四	
顧問	片山 孝	山田 誠	清水 泰	清水 洋二
参与	森山 栄雄	片岡 繁輝	古郡 郁男	和田 正男
	池田 義孝	稲垣 英喜		
大会委員長	下田 一十四			
大会副委員長	大岡 宏治	上原 久司	川端 英治	君野 博文
大会委員	土屋 明	金子 義則	杉山 清隆	山田 尚
	清水 敏朗	佐藤 富子	鈴木 勉	木村由美子
	榊原 丘	野田 好人		

静岡県卓球協会常任理事

競技役員

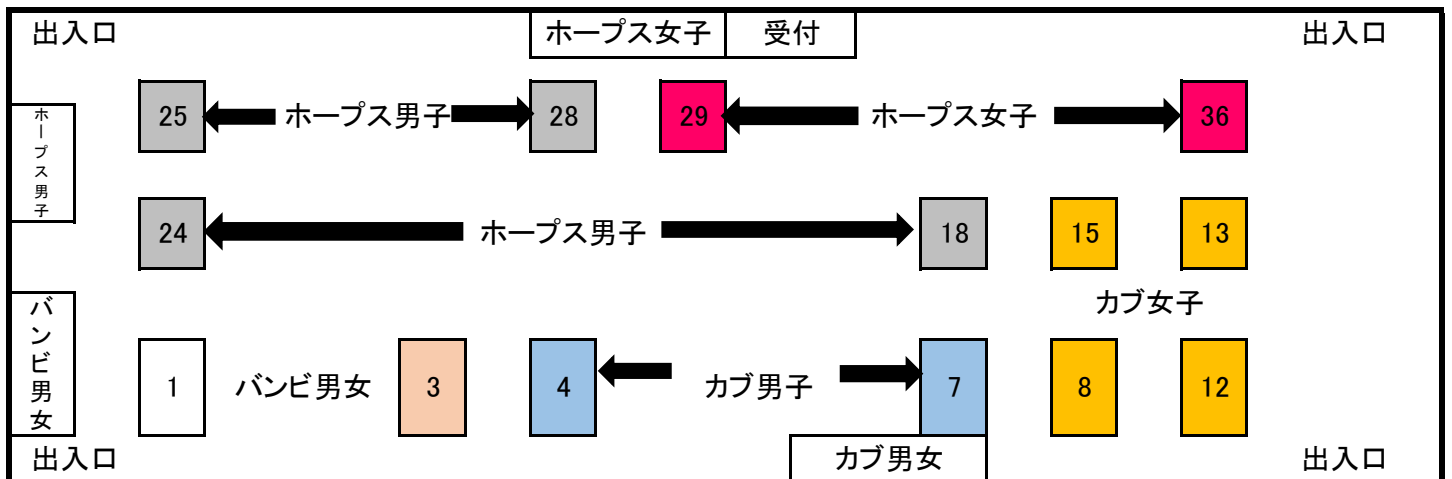
競技委員長	清水 敏朗			
競技副委員長	瀬山 隆史	水谷 信雄	成田 徹	岡野 晴彦
審判長	大岡 宏治			
副審判長	成田 徹			
総務委員長	土屋 明			
総務委員	菅沼 豊	岡野 晴彦		
緊急対応委員長	岡野 晴彦			
進行委員長	清水 敏朗			
進行委員	小学生委員会及び各チームの代表者又は父兄			
記録委員長	瀬山 隆史			
記録委員	岡野 晴彦	水谷 信雄		
受付	井上 達矢			
会計委員長	野田 好人			
会計	井上 達矢			

競技上の注意事項

- 1 現行日本卓球ルールで行います。
 - ① タイムアウト制は取りません。
 - ② 審判について
 - * バンビの選手はなるべく父兄等をお願いします。
 - * 進行より指名選手
 - * 予選リーグ相互審判
 - ③ コーチ及びアドバイスについて
 - * ベンチコーチは監督、コーチ(アドバイザー)どちらか1名です。
 - * アドバイスはゲーム間の休憩(1分以内)のみです。
 - * 観覧席からのアドバイスはできません。(厳重注意)
 - * 応援は、相手に対して威圧感等与える事の無いようお願い致します。
 - ④ 抗議について
 - * 抗議権は選手個人のみです。
 但し、審判の事実の判定に対しては、抗議出来ません。
 - ⑤ ルール、審判の方法で不明なことが有ったら審判長(副)に相談して下さい。
- 2 その他
 - ① この大会は以下の選考も兼ねます。
 - イ 第17回全国ホープス選抜大会(R2. 3. 20~22)(由利本荘アリーナ 秋田県)
 - 3年生以下男女各1名、4年生以下男女各1名
 - 5年生以下男女各1名、6年生以下男女各2名
 - ロ 碧南交流大会 (R2. 3. 14~15)
 - ホープス以下男女各6名
 - ハ 6県交流大会 (R2. 2. 15~16)大阪オープン出場者を除く
 - カブ男女各2名、ホープス男女各6名 合計男女各8名
 - ニ 年度末団体戦強化小学生選抜 男女各6~8名
 - 男子R2.3.14(土) 女子R2.3.15(日)(静岡県武道館)

進行及びコート割り

バンビ男女	1~3	◎ 成田 徹	藪崎 香	小野田賢記	
カブ男子	4~7	◎ 岡野 晴彦	平野 貴子	井上 梨恵	鈴木
カブ女子	8~15	◎ 瀬山 隆史	岩見 壮敏	深辺	
ホープス男子	16~28	◎ 土屋 明	藤田 政敏	森下まゆみ	野島 昭美
ホープス女子	29~36	◎ 水谷 信雄	勝池 尚美	杉本 純	匂坂



タイムテーブル

コート	種目	8:30	9:00	9:30	9:50	10:10	10:30	10:50	11:10	11:30	11:50	12:10	12:40	13:00	13:20	13:40	14:00	14:20	14:40	15:00	15:20	
1	パンピ男女	1						3		3			101	103	201	決勝						
2		2						4		4			102	104	202							
3		1・2・3										順位決定リーグ										
4	カブ男子	6						1		1			A		決勝リーグ							
5		9						4		4			A		5位決定リーグ							
6		2	7				5		5			B		9位決定リーグ								
7		3	8				101	102	103			B										
8	カブ女子	2	1				101	201	A			決勝リーグ										
9		3	9				202	205	A			5位決定リーグ										
10		4	10				203	206	B			911	913	921	931							
11		5	11				204	207	B			912	914	922								
12		6	12																			
13		7	13																			
14		8	14																			
15		15																				
16	ホープス男子	1						101	201	A			決勝リーグ									
17		12						102	202	A			5位決定リーグ									
18		23						103	203	B												
19		2	13				104	204	B													
20		3	14				105	205	911	913	921	931										
21		4	15				106	206	912	914	922											
22		5	16				107	207	1721	1731	1741											
23		6	17				108	208	1722	1732												
24		7	18				109	1711	1723													
25		8	19				110	1712	1724													
26		9	20																			
27	10	21																				
28	11	22																				
29	ホープス女子	1						13		13	207	A			決定リーグ							
30		10						14		14	208	A			5位決定リーグ							
31		15						101	201	B												
32		2	7				102	204	B													
33		3	8				202	203				911	921	923	931	7月29日						
34		4	9				205	206				912	922	924	932							
35		5	11																			
36		6	12																			

開館・受付

開会式

昼食

バンビ男子

	NO	氏名	学年	チーム名	順位	
1	1	中澤 侑也	2	ドリーム		101
	2	栗島悠太郎	年長	ぬまたくクラブ		
	3	上村 大晟	1	雄踏卓球スポーツ少年団		
	4	富田 優月	年長	清水卓球スポーツ少年団		
	4	2位				201
	3	2位				
2	5	那須 桃貴	年長	MIHOTAKU		102
	6	高田 琉翔	2	富士市卓球スポーツ少年団		
	7	上村 康晟	1	雄踏卓球スポーツ少年団		
	8	薮崎 春翔	年長	清水卓球スポーツ少年団		
3	9	高井 奏太	1	清水卓球スポーツ少年団		103
	10	袴田竜之佑	2	雄踏卓球スポーツ少年団		
	11	安達 舜平	2	舞阪ジュニア		
	12	河原崎遥音	1	大井川卓球スポーツ少年団		
	2	2位				202
	1	2位				
4	13	富田 一優	2	清水卓球スポーツ少年団		104
	14	村橋 樹生	1	富士市卓球スポーツ少年団		
	15	高野 舜希	2	藤枝卓球スポーツ少年団		
	16	池田 偲連	年長	ドリーム		
						301

カブ男子

順位	氏名	学年	チーム名	順位	氏名	学年	チーム名	順位			
1	1 永峰 佳麒	4	ITUSKIクラブ	101	(1)	(5)	田村 玖羽	2	舞阪ジュニア	16	6
	2 木下 達矢	4	都田マインド				池田 虎以	3	ドリーム	17	
	3 高野 啓太	4	藤枝卓球スポーツ少年団				清水 那津	3	宇佐美卓球スポーツ少年団	18	
4 小澤 裕大	4	藤枝卓球スポーツ少年団	山内 拓人	2	雄踏卓球スポーツ少年団	19					
2	5 高橋 鳳介	4	宇佐美卓球スポーツ少年団	102	(2)	(6)	9-2位				
	6 持田 健	4	都田マインド				三田 彩斗	2	ぬまたくクラブ	20	7
	7 棚田 陸斗	4	雄踏卓球スポーツ少年団				瀬本 裕介	3	するが	21	
3	8 杉山 翔悟	4	アイン卓球クラブ	103	(3)	(7)	野寄 翔央	2	舞阪ジュニア	23	8
	9 榊原 悠陽	4	西奈南				深辺 光留	3	宇佐美卓球スポーツ少年団	24	
	10 堀内 星良	4	舞阪ジュニア				大川内彰利	3	静岡ピンポン倶楽部	25	
4	11 鈴木心都輝	4	太陽卓球クラブ	104	(4)	(8)	6-2位				
	12 村松 昂	4	清水卓球スポーツ少年団				日下部航大	3	MIHOTAKU	26	9
	13 井上 雄新	4	するが				藤田 竜成	3	新居町卓球スポーツ少年団	27	
14 杉浦櫻太郎	4	新居町卓球スポーツ少年団	前花 充希	3	富士市卓球スポーツ少年団	28					
15 曾根 千聖	4	舞阪ジュニア	山下 莉斗	3	舞阪ジュニア	29					

カブ男子9位決定リーグ

試合順序: ①2-3 ②1-3 ③1-2

No	氏名	学年	チーム名	1	2	3	得点	順位	経過
1	101負			/					
2	102負								
3	103負								

カブ女子

NO	氏名	学年	チーム名	順位	順位	氏名	学年	チーム名	NO	
1	1 岩見 百恵	4	徳増卓球クラブ	201	(1)	205	3	徳増卓球クラブ	28	
	2 持塚彩良々	4	金谷卓球クラブ					29		
	3 梶 苺依	4	舞阪ジュニア					30		
2	4 山口 咲英	4	豊田町卓球スポーツ少年団	101	(5)	15-2位				
	5 石塚 茉花	4	徳増卓球クラブ							
	6 飯田 花恋	4	清水卓球スポーツ少年団							
3	7 松下ひかる	4	アイン卓球クラブ	202	(2)	206	永峰 佳瑠	2	ITUSKIクラブ	31
	8 那須 華香	4	MIHOTAKU				小川 夢愛	3	MIHOTAKU	32
	9 村松 彩葉	4	大井川卓球スポーツ少年団				鈴木 七海	3	するが	33
4	10 外山みちる	4	細江卓研	203	(3)	207	草間あいる	3	宇佐美卓球スポーツ少年団	34
	11 大胡 那奈	4	宇佐美卓球スポーツ少年団				近藤 凜	3	新居町卓球スポーツ少年団	35
	12 小澤 日和	4	藤枝卓球スポーツ少年団				児玉 萌果	3	金谷卓球クラブ	36
5	13 玉石 汐里	4	MIHOTAKU	204	(4)	207	青野 美咲	3	大井川卓球スポーツ少年団	37
	14 堀 杏華	4	清水卓球スポーツ少年団				多田 穂香	3	ぬまたくクラブ	38
	15 奥村 仁胡	4	袋井卓球スポーツ少年団				津高 由奈	3	豊田町卓球スポーツ少年団	39
6	16 鈴木美美由	4	ファミリースポーツ少年団	205	(7)	207	野島 芽依	2	太陽卓球クラブ	40
	17 西 心春	4	MIHOTAKU				大井川琳奈	3	細江卓研	41
	18 鈴木千奈月	4	太陽卓球クラブ				増田 葉月	3	MIHOTAKU	42
7	19 渥美 有里	4	sidespin	206	(8)	207	伊藤 一花	3	ぬまたくクラブ	43
	20 大畑利衣紗	4	清水卓球スポーツ少年団				加藤 柚那	2	太陽卓球クラブ	44
	21 中村 想	4	ITUSKIクラブ				鈴木 欧華	3	アイン卓球クラブ	45
8	22 川合 美桜	4	sidespin	207	(8)	207	波木 愛莉	3	するが	46
	23 宇都 有梨	4	細江卓研							
	24 山田 羽紗	4	清水卓球スポーツ少年団							
9	25 小林 芽生	4	MIHOTAKU	208	(8)	207				
	26 鈴木 咲耶	4	藤枝卓球スポーツ少年団							
	27 中山穂乃佳	4	袋井卓球スポーツ少年団							

カブ女子2次リーグA

試合順序:①2-4 ②1-3 ③3-4 ④1-2 ⑤1-4 ⑥2-3

No	氏名	学年	チーム名	1	2	3	4	得点	順位	経過
1 (1)										
2 (4)										
3 (3)										
4 (2)										

カブ女子2次リーグB

試合順序:①2-4 ②1-3 ③3-4 ④1-2 ⑤1-4 ⑥2-3

No	氏名	学年	チーム名	1	2	3	4	得点	順位	経過
1 (5)										
2 (8)										
3 (7)										
4 (6)										

カブ女子決勝リーグ

試合順序:①2-4 ②1-3 ③3-4 ④1-2

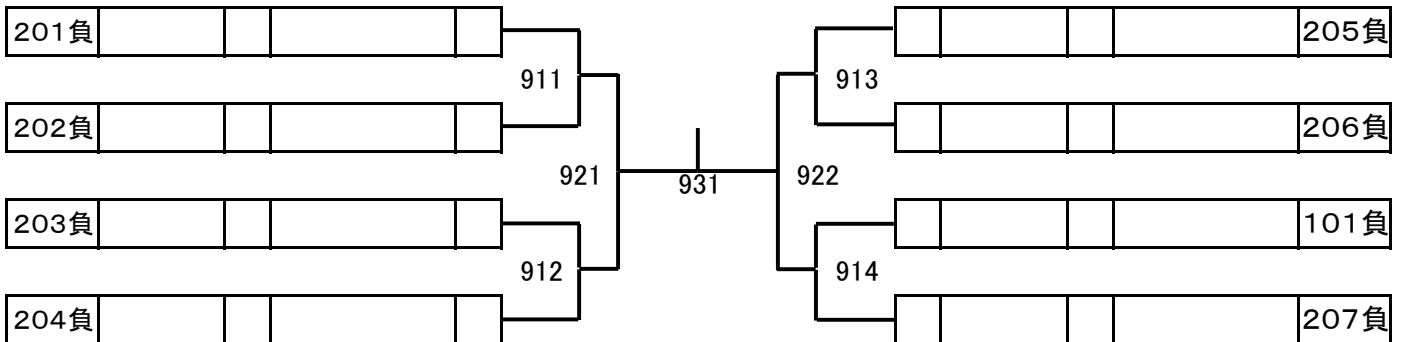
No	氏名	学年	チーム名	1	2	3	4	得点	順位	経過
1 A1										
2 B1										
3 B2										
4 A2										

カブ女子5位決定リーグ

試合順序:①2-4 ②1-3 ③3-4 ④1-2

No	氏名	学年	チーム名	1	2	3	4	得点	順位	経過
1 A3										
2 B3										
3 B4										
4 A4										

カブ女子 9位決定



ホープス男子

NO	氏名	学年	チーム名	順位	順位	氏名	学年	チーム名	NO				
1	1 森下 雄仁	6	sidespin		201	(1)	(5)	205	稲垣 陽斗	5	SGジュニア	39	13
	2 杉山 偉大	6	MIHOTAKU						難波 志哉	5	するが	40	
	3 内藤 大和	6	ITUSKIクラブ						櫻井 悠成	5	舞阪ジュニア	41	
	4 丸林 仁	6	FLIKCLUB						23- 2位				
12- 2位				101									
2	5 野寄 真矢	6	舞阪ジュニア		202	(2)	206	107	野島 結太	5	太陽卓球クラブ	43	14
	6 山之内 絢信	6	和遊楽						竹内 智規	5	ぬまたくクラブ	44	
	7 伏見 海杜	6	袋井卓球スポーツ少年団						杉山 佑希	5	ファミリースポーツ少年団	45	
3	8 堀 達幸	6	袋井卓球スポーツ少年団		202	(2)	206	108	川合 陽人	5	SRK卓球クラブ	46	15
	9 渡邊 光瑛	6	するが						村田 拓輝	5	西奈南	47	
	10 浜本日智也	6	大井川卓球スポーツ少年団						近藤 湊紀翔	5	舞阪ジュニア	48	
4	11 亀久保 遥斗	6	舞阪ジュニア		202	(2)	206	108	漆畑 颯吾	5	するが	49	16
	12 宮地 隆成	6	徳増卓球クラブ						小林 大河	5	井上卓球	50	
	13 池ヶ谷 空	6	静岡ピンポン倶楽部						芳野 雅幸	5	袋井卓球スポーツ少年団	51	
5	14 青島 愁	6	島田樟誠ジュニア		202	(2)	206	108	杉田 惺音	5	徳増卓球クラブ	52	17
	15 森下 貴斗	6	アイン卓球クラブ						川出 琉太	5	大井川卓球スポーツ少年団	53	
	16 氷見 大護	6	ファミリースポーツ少年団						小原 颯太	5	ファミリースポーツ少年団	54	
6	17 西村 瞬太	6	FLIKCLUB		202	(2)	206	108	上村 源貴	5	徳増卓球クラブ	55	18
	18 藤田 虎大	6	新居町卓球スポーツ少年団						高岡 秀有	5	和遊楽	56	
	19 太田 偉月	6	舞阪ジュニア						高鳥 陸	5	大井川卓球スポーツ少年団	57	
7	20 岩見 侑樹	6	徳増卓球クラブ		203	(3)	207	109	伴野 圭佑	5	新居町卓球スポーツ少年団	58	19
	21 小澤 翔大	6	藤枝卓球スポーツ少年団						後藤 達成	5	袋井卓球スポーツ少年団	59	
	22 大野 琥太郎	6	FLIKCLUB						波木 蒼	5	するが	60	
8	23 鈴木 瑛大	6	舞阪ジュニア		203	(3)	207	109	山本 三士朗	5	ぬまたくクラブ	61	20
	24 松下 幸平	6	都田マインド						大澤 佑次郎	5	金谷卓球クラブ	62	
	25 武岡 宙	6	静岡ピンポン倶楽部						稲垣 りゆうた	5	舞阪ジュニア	63	
9	26 吉田 隼	6	徳増卓球クラブ		203	(3)	207	109	鈴木 陽生	5	するが	64	21
	27 小野田 陽太	6	大井川卓球スポーツ少年団						柳澤 溪太郎	5	袋井卓球スポーツ少年団	65	
	28 小原 秀仁	6	アイン卓球クラブ						十河 築	5	藤枝卓球スポーツ少年団	66	
10	29 平野 晴琉	6	袋井卓球スポーツ少年団		203	(3)	207	109	眞田 創太	5	大井川卓球スポーツ少年団	67	22
	30 竹田 理	6	井上卓球						藤原 広翔	5	sidespin	68	
	31 太田 蒼也	6	舞阪ジュニア						根本 悠太	5	ファミリースポーツ少年団	69	
11	32 田中 翔	6	舞阪ジュニア		204	(4)	208	110	神山 椋建	5	島田樟誠ジュニア	70	23
	33 鈴木 理斗	6	藤枝卓球スポーツ少年団						藤村 琉唯	5	新居町卓球スポーツ少年団	71	
	34 小林 航大	6	静岡ピンポン倶楽部						板垣 聡太	5	雄踏卓球スポーツ少年団	72	
1- 2位				106									
12	35 建部 芳希	6	ヤマハクラブ		204	(4)	208	110	櫻井 悠成	5	舞阪ジュニア	73	
	36 鈴木 陽大	6	sidespin										
	37 河原崎 波音	6	大井川卓球スポーツ少年団										
	38 山田 慎之介	6	ITUSKIクラブ										

ホープス男子2次リーグA

試合順序:①2-4 ②1-3 ③3-4 ④1-2 ⑤1-4 ⑥2-3

No	氏名	学年	チーム名	1	2	3	4	得点	順位	経過
1 (1)										
2 (4)										
3 (3)										
4 (2)										

ホープス男子2次リーグB

試合順序:①2-4 ②1-3 ③3-4 ④1-2 ⑤1-4 ⑥2-3

No	氏名	学年	チーム名	1	2	3	4	得点	順位	経過
1 (8)										
2 (5)										
3 (7)										
4 (6)										

ホープス男子決勝リーグ

試合順序:①2-4 ②1-3 ③3-4 ④1-2

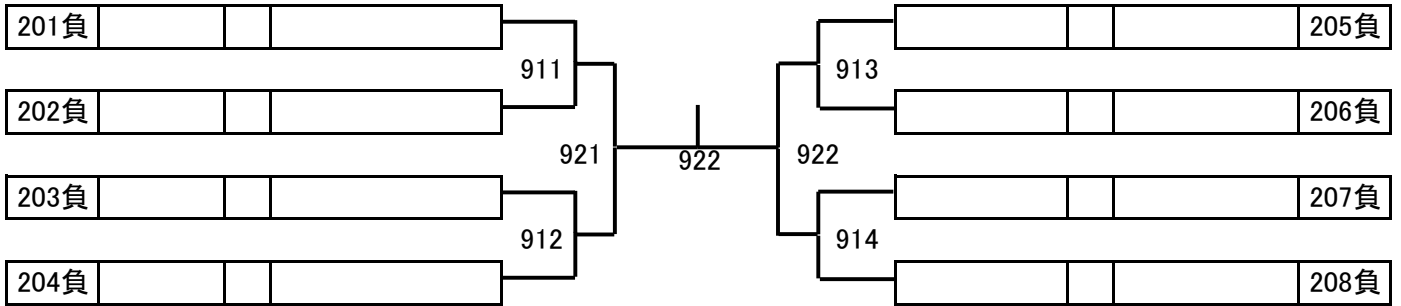
No	氏名	学年	チーム名	1	2	3	4	得点	順位	経過
1 A1										
2 B1										
3 B2										
4 A2										

ホープス男子5位決定リーグ

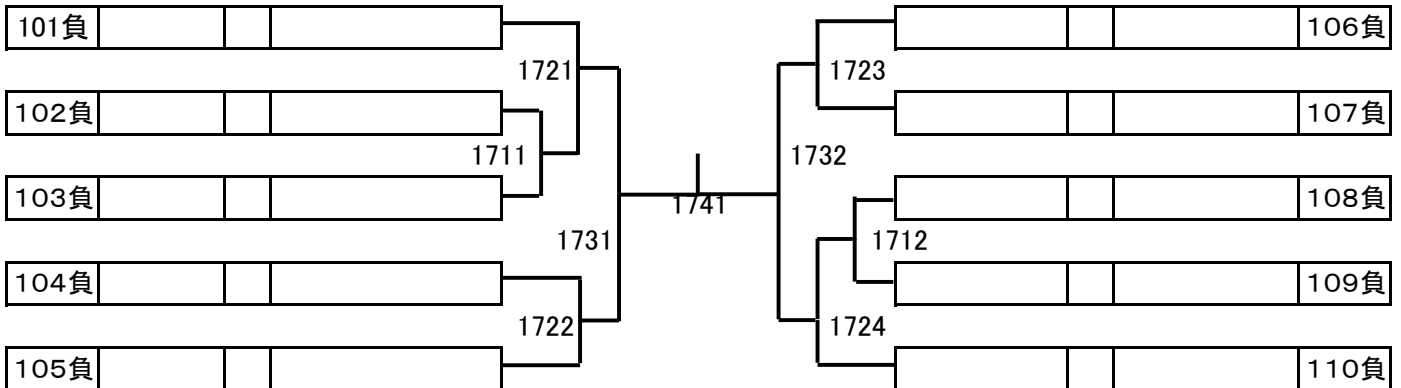
試合順序:①2-4 ②1-3 ③3-4 ④1-2

No	氏名	学年	チーム名	1	2	3	4	得点	順位	経過
1 A3										
2 B3										
3 B4										
4 A4										

ホープス男子 9位決定トーナメント



ホープス男子 17位決定トーナメント



ホープス女子

順位	NO	氏名	学年	チーム名	順位	順位	氏名	学年	チーム名	NO	順位				
1	1	篠田あおい	6	豊田卓球スポーツ少年団	201	(1)	[]	(5)	[]	205	日下部詩季	5	MIHOTAKU	29	10
	2	芳野 実和	6	袋井卓球スポーツ少年団							片山 綾乃	5	ITUSKIクラブ	30	
	3	岡村 夏鈴	6	井上卓球							川口 悠菜	5	清水卓球スポーツ少年団	31	
	4	増田乃の華	6	するが							柴田 雅	5	豊田卓球スポーツ少年団	32	
2	5	牛田 侑芳	6	ITUSKIクラブ	101	[]	[]	[]	[]	206	青野 遥	5	大井川卓球スポーツ少年団	33	11
	6	岡村実乃里	6	清水卓球スポーツ少年団							鈴木 華実	5	細江卓研	34	
	7	岩永 桃佳	6	都田マインド							加藤 玲那	5	太陽卓球クラブ	35	
3	8	勝池ひまり	6	富士市卓球スポーツ少年団	202	(2)	[]	(6)	[]	206	[]	[]	[]	14- 2位	
	9	梅原 梨緒	6	都田マインド							川原日菜子	5	MIHOTAKU	36	12
	10	中田 真央	6	静岡ピンポン倶楽部							館 ひかり	5	徳増卓球クラブ	37	
4	11	杉本 果央	6	島田樟誠ジュニア	203	(3)	[]	(7)	[]	207	山本 胡桃	5	豊田卓球スポーツ少年団	39	13
	12	早川 華楓	6	富士市卓球スポーツ少年団							大村 優奈	5	細江卓研	40	
	13	高橋 菜緒	6	都田マインド							山本 心美	5	MIHOTAKU	41	
5	14	上村奈瑠実	6	太陽卓球クラブ	204	(4)	[]	(8)	[]	208	草間ひかる	5	宇佐美卓球スポーツ少年団	42	14
	15	定金 杏香	6	ぬまたくクラブ							大胡田夢加	5	菊川卓球スポーツ少年団	43	
	16	飯田 絆奈	6	清水卓球スポーツ少年団							山内 愛結	5	雄踏卓球スポーツ少年団	44	
6	17	木下 萌那	6	都田マインド	102	[]	[]	[]	[]	[]	1- 2位	[]	[]	[]	[]
	18	高井 美咲	6	清水卓球スポーツ少年団							10- 2位				
	19	今田かりん	6	細江卓研											
7	20	志田 萌	6	富士市卓球スポーツ少年団	204	(4)	[]	(8)	[]	208	牧野 美玲	5	MIHOTAKU	45	15
	21	松下 果稟	6	豊田卓球スポーツ少年団							鈴木くるみ	5	細江卓研	46	
	22	伊奈 柊音	6	舞阪ジュニア							岡村咲歩里	5	清水卓球スポーツ少年団	47	
8	23	杉本菜々穂	6	平成クラブ	204	(4)	[]	(8)	[]	208	日下部華乃	5	するが	48	
	24	村橋 美月	6	富士市卓球スポーツ少年団											
	25	松井 彩羽	6	太陽卓球クラブ											
9	26	匂坂 恵唯	6	豊田卓球スポーツ少年団	204	(4)	[]	(8)	[]	208	草間ひかる	5	宇佐美卓球スポーツ少年団	42	14
	27	木下 友花	6	都田マインド							大胡田夢加	5	菊川卓球スポーツ少年団	43	
	28	山崎 晴香	6	吉原クラブ							山内 愛結	5	雄踏卓球スポーツ少年団	44	

ホープス女子2次リーグA

試合順序:①2-4 ②1-3 ③3-4 ④1-2 ⑤1-4 ⑥2-3

No	氏名	学年	チーム名	1	2	3	4	得点	順位	経過
1	(1)									
2	(4)									
3	(3)									
4	(2)									

ホープス女子2次リーグB

試合順序:①2-4 ②1-3 ③3-4 ④1-2 ⑤1-4 ⑥2-3

No	氏名	学年	チーム名	1	2	3	4	得点	順位	経過
1	(5)									
2	(8)									
3	(7)									
4	(6)									

ホープス女子決勝リーグ

試合順序:①2-4 ②1-3 ③3-4 ④1-2

No	氏名	学年	チーム名	1	2	3	4	得点	順位	経過
1	A1									
2	B1									
3	B2									
4	A2									

ホープス女子5位決定リーグ

試合順序:①2-4 ②1-3 ③3-4 ④1-2

No	氏名	学年	チーム名	1	2	3	4	得点	順位	経過
1	A3									
2	B3									
3	B4									
4	A4									

ホープス女子 9位決定

