

バンビ男子 試合順序:①1-4 ②2-3 ③2-4 ④1-3 ⑤3-4 ⑥1-2

	NO	氏名	学年	チーム名	野寄 翔央	高野 舜希	河原崎遥音	癸生川智仁	得点	順位	経過
1	1	野寄 翔央	2	舞阪ジュニア	/						
	2	高野 舜希	2	藤スポ							
	3	河原崎遥音	1	大井川スポ少							
	4	癸生川智仁	2	袋井クラブジュニア							

バンビ男子 試合順序:①1-4 ②2-3 ③2-4 ④1-3 ⑤3-4 ⑥1-2

	NO	氏名	学年	チーム名	田村 玖羽	高田 琉翔	杉本 湊哉	池田 偲連	得点	順位	経過
2	5	田村 玖羽	2	舞阪ジュニア	/						
	6	高田 琉翔	2	富士市スポーツ少年団							
	7	杉本 湊哉	1	大井川スポ少							
	8	池田 偲連	幼・保	ドリーム							

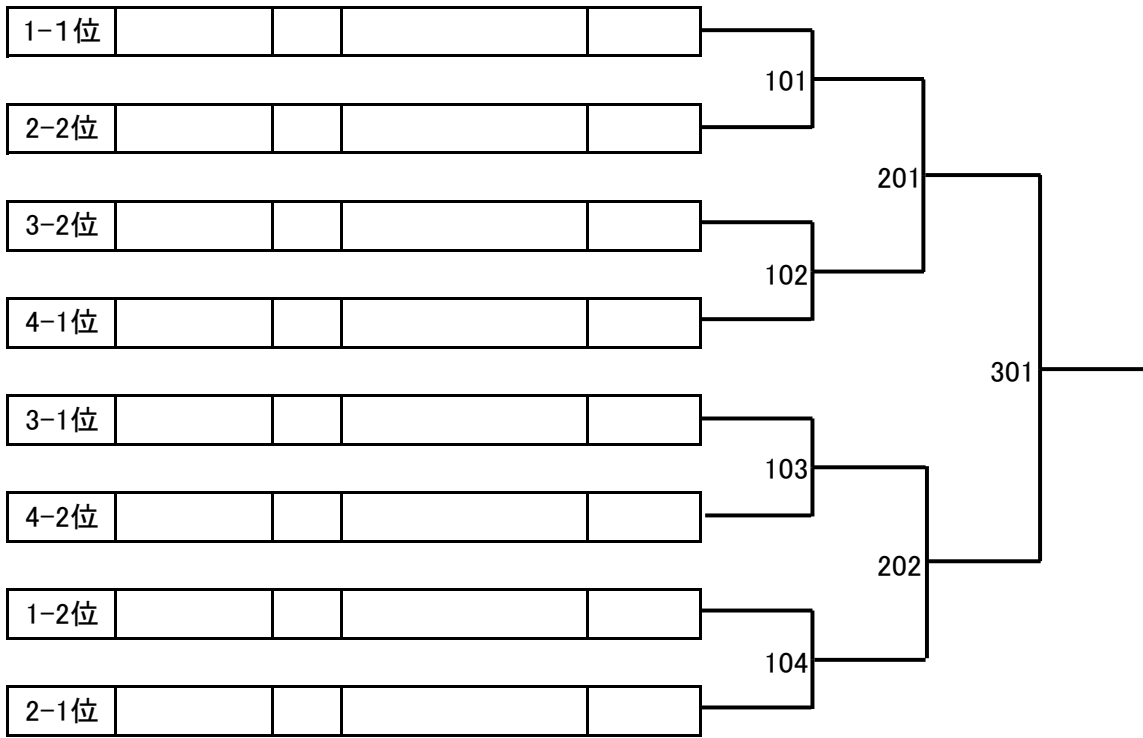
バンビ男子 試合順序:①1-4 ②2-3 ③2-4 ④1-3 ⑤3-4 ⑥1-2

	NO	氏名	学年	チーム名	三田 彩斗	中澤 侑也	那須 桃貴	藤森 健叶	得点	順位	経過
3	9	三田 彩斗	2	ぬまたくクラブ	/						
	10	中澤 侑也	2	ドリーム							
	11	那須 桃貴	幼・保	MIHOTAKU							
	12	藤森 健叶	2	YK卓球クラブ							

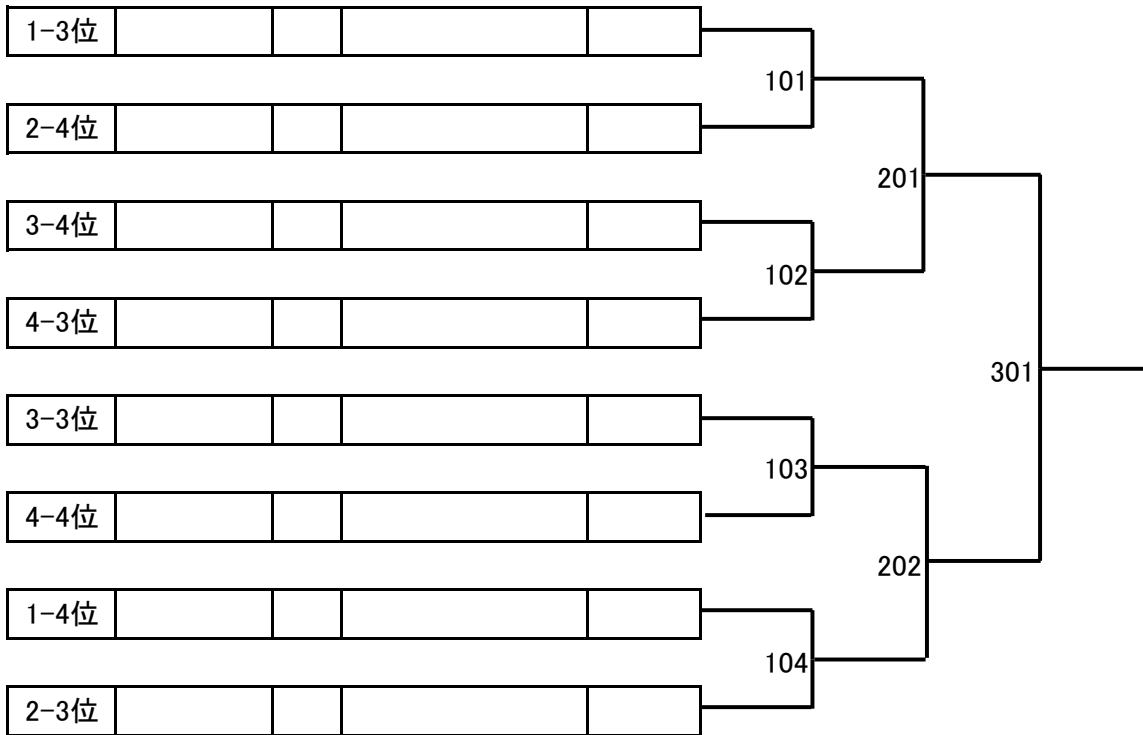
バンビ男子 試合順序:①1-4 ②2-3 ③2-4 ④1-3 ⑤3-4 ⑥1-2

	NO	氏名	学年	チーム名	安達 舜平	竹山 太尊	栗島悠太郎	村橋 樹生	得点	順位	経過
4	13	安達 舜平	2	舞阪ジュニア	/						
	14	竹山 太尊	2	トヨスポ							
	15	栗島悠太郎	幼・保	ぬまたくクラブ							
	16	村橋 樹生	1	富士市スポーツ少年団							

バンビ男子 決勝トーナメント



バンビ男子 下位トーナメント



バンビ女子

試合順序: ①2-3 ②1-3 ③1-2

	NO	氏名	学年	チーム名	永峰 佳瑠	加藤 柚那	中嶽琉々華	得点	順位	経過
1	1	永峰 佳瑠	2	いつき	/					
	2	加藤 柚那	2	太陽クラブ						
	3	中嶽琉々華	幼・保	吉原クラブ						

バンビ女子

試合順序: ①2-3 ②1-3 ③1-2

	NO	氏名	学年	チーム名	野島 芽依	西澤 祐月	佐古 藍音	得点	順位	経過
2	4	野島 芽依	2	太陽クラブ	/					
	5	西澤 祐月	2	細江卓研						
	6	佐古 藍音	2	するが						

バンビ女子

試合順序: ①2-3 ②1-3 ③1-2

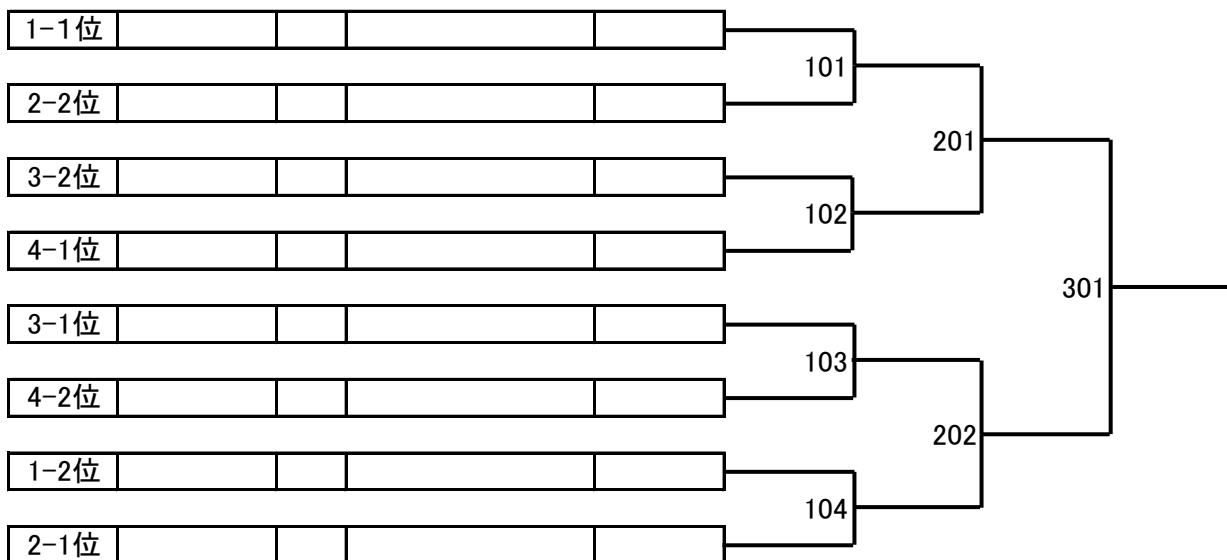
	NO	氏名	学年	チーム名	伊藤 愛花	野島 季依	小澤 百子	得点	順位	経過
3	7	伊藤 愛花	2	ぬまたくクラブ	/					
	8	野島 季依	幼・保	太陽クラブ						
	9	小澤 百子	2	金谷卓球クラブ						

バンビ女子

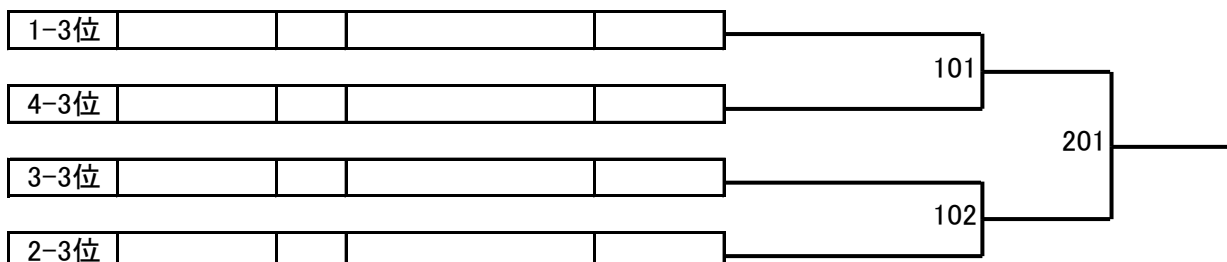
試合順序: ①2-3 ②1-3 ③1-2

	NO	氏名	学年	チーム名	漆畑 瑛奈	早川 純麗	鈴木 璃央	得点	順位	経過
4	10	漆畑 瑛奈	2	MIHOTAKU	/					
	11	早川 純麗	2	富士市スポーツ少年団						
	12	鈴木 璃央	2	竜洋西						

バンビ女子 決勝トーナメント



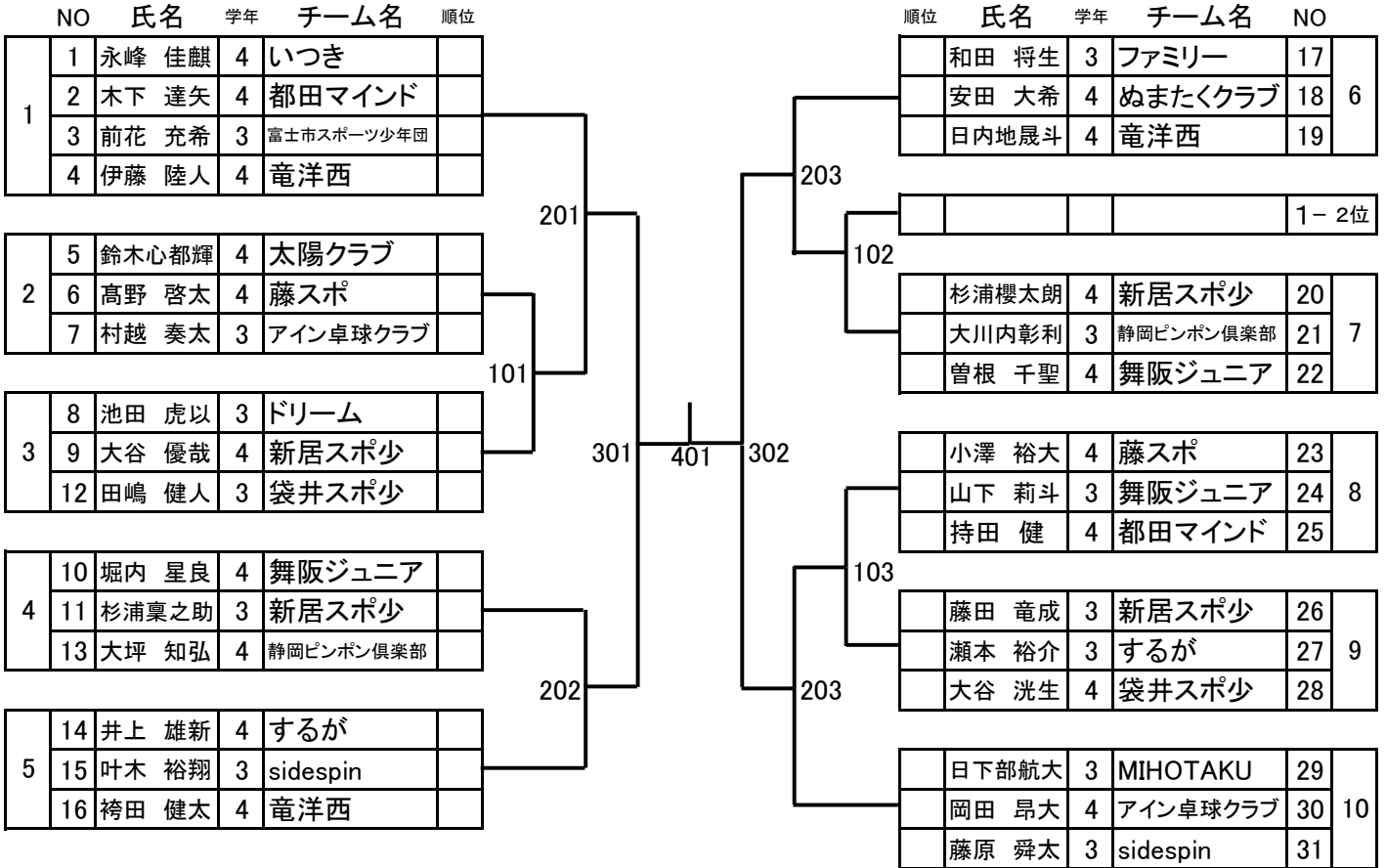
バンビ女子 3位トーナメント



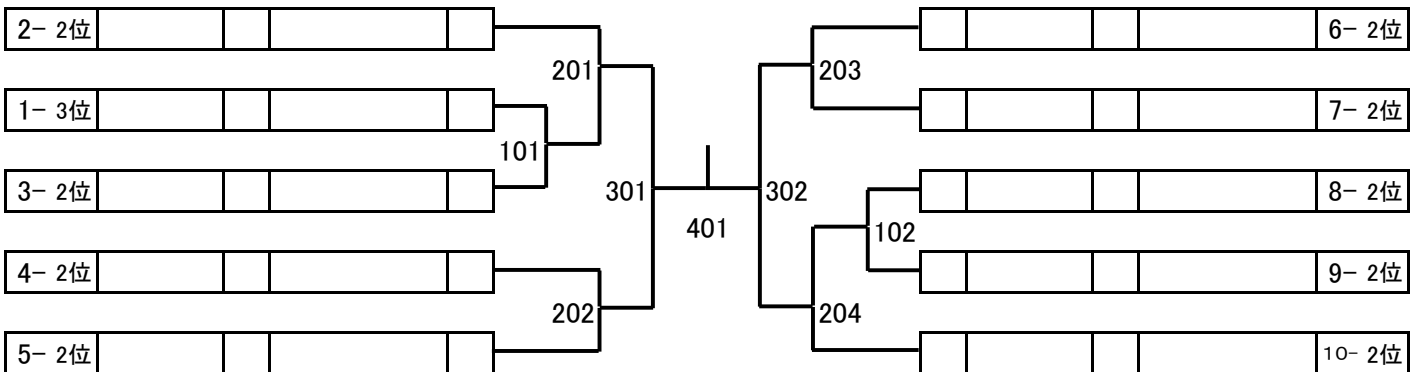
カブ男子

試合順序: ①1-4 ②2-3 ③2-4 ④1-3 ⑤3-4 ⑥1-2

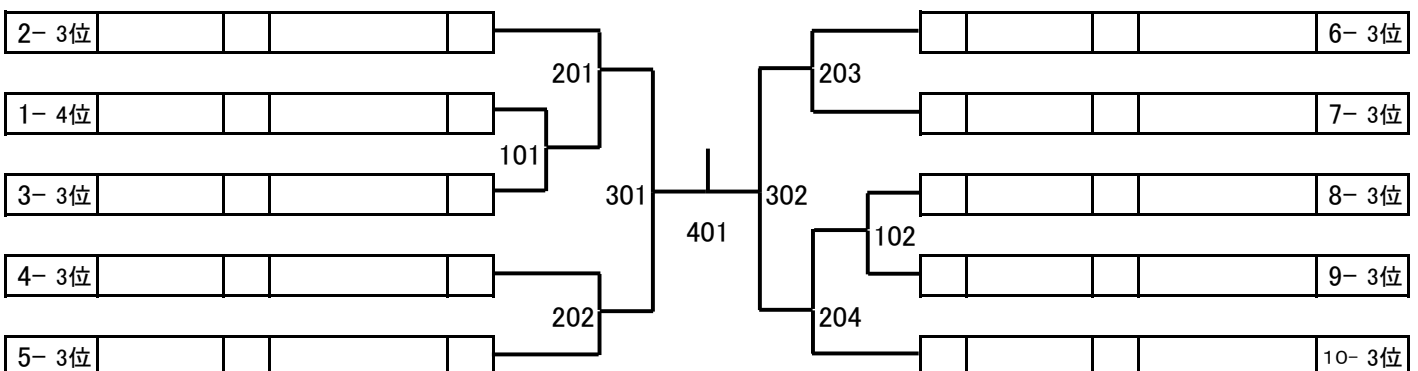
試合順序: ①2-3 ②1-3 ③1-2



カブ男子 2位トーナメント(4人リーグ3位を含む)



カブ男子 3位トーナメント(4人リーグ4位を含む)



カブ女子

試合順序: ①1-4 ②2-3 ③2-4 ④1-3 ⑤3-4 ⑥1-2

NO 氏名 学年 チーム名 順位

1	1	岩見 百恵	4	徳増卓球クラブ	
	2	山口 咲英	4	トヨスポ	
	3	持塚彩良々	4	金谷卓球クラブ	
	4	波木 愛莉	3	するが	

2	5	川合 美桜	4	sidespin	
	6	大野 瑠華	4	島田樟誠Jr	
	7	入沢 杏美	3	袋井スポ少	

3	8	青野 美咲	3	大井川スポ少	
	9	大胡 那奈	4	宇佐美スポ少	
	10	森川帆乃香	3	新居スポ少	

4	11	玉石 汐里	4	MIHOTAKU	
	12	鈴木千奈月	4	太陽クラブ	
	13	中村 想	4	いつき	

5	14	外山みちる	4	細江卓研	
	15	小澤 日和	4	藤スポ	
	16	町田 佳穂	3	静岡ピンポン倶楽部	

6	17	近藤 凜	3	新居スポ少	
	18	那須 華香	4	MIHOTAKU	
	19	中山穂乃佳	4	袋井スポ少	

7	20	小川 夢愛	3	MIHOTAKU	
	21	佐藤 綾那	4	ぬまたくクラブ	
	22	高橋 泉月	4	YK卓球クラブ	

8	23	鈴木美美由	4	ファミリー	
	24	鈴木 欧華	3	アイン卓球クラブ	
	25	館山 水音	4	袋井クラブジュニア	

試合順序: ①2-3 ②1-3 ③1-2

順位 氏名 学年 チーム名 NO

9	小林 芽生	4	MIHOTAKU	26
	津高 由奈	3	トヨスポ	27
	大久保里菜	4	アイン卓球クラブ	28

1-2位				
------	--	--	--	--

10	草間あいる	3	宇佐美スポ少	29
	西 心春	4	MIHOTAKU	30
	梶 莓依	4	舞阪ジュニア	31

11	岩見 香蓮	3	徳増卓球クラブ	32
	児玉 萌果	3	金谷卓球クラブ	33
	奥村 仁胡	4	袋井スポ少	34

12	竹山 彩華	4	トヨスポ	35
	石塚 茉花	4	徳増卓球クラブ	36
	村松 彩葉	4	大井川スポ少	37

13	渥美 有里	4	sidespin	38
	増田 葉月	3	MIHOTAKU	39
	山下奈々花	3	新居スポ少	40

14	松下ひかる	4	アイン卓球クラブ	41
	鈴木 七海	3	するが	42
	館山 水祇	3	袋井クラブジュニア	43

15	伊藤 一花	3	ぬまたくクラブ	44
	宇都 有梨	4	細江卓研	45
	若林 結音	3	袋井スポ少	46

101

201

102

301

103

202

104

401

105

203

106

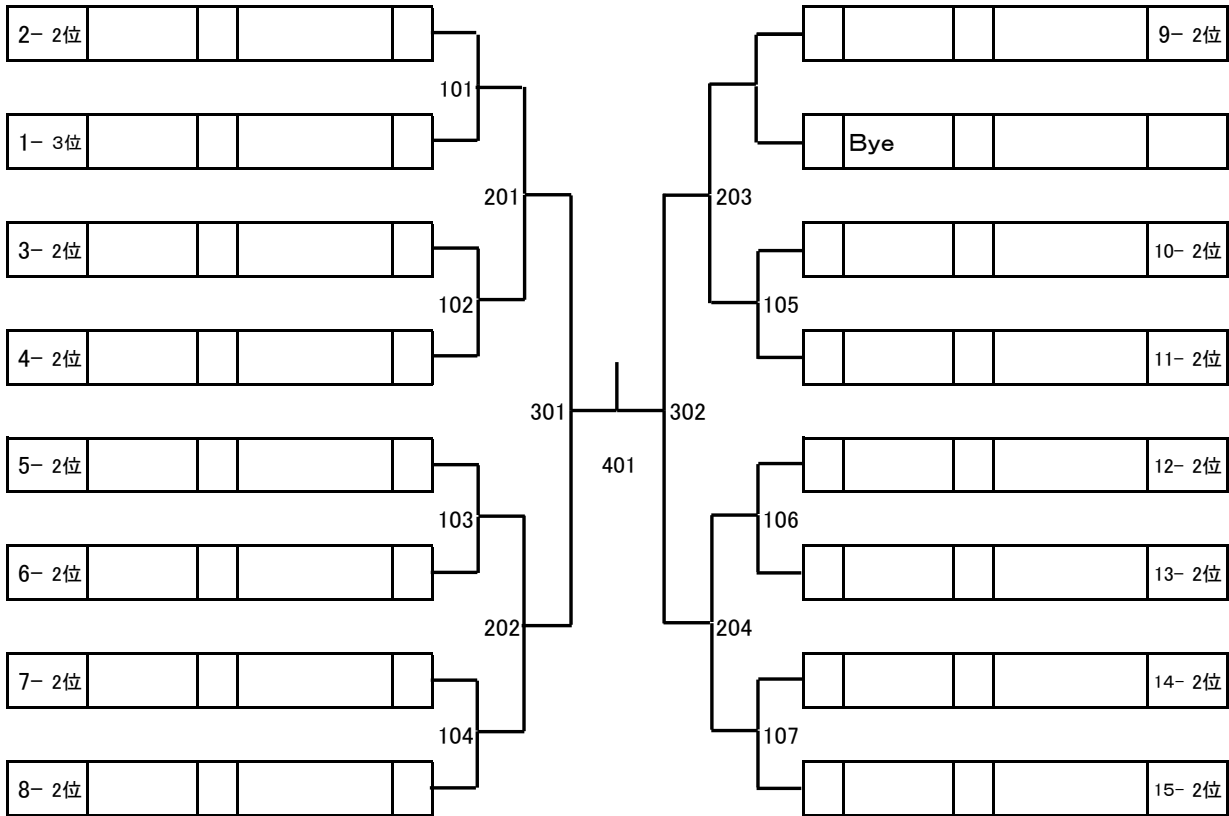
302

107

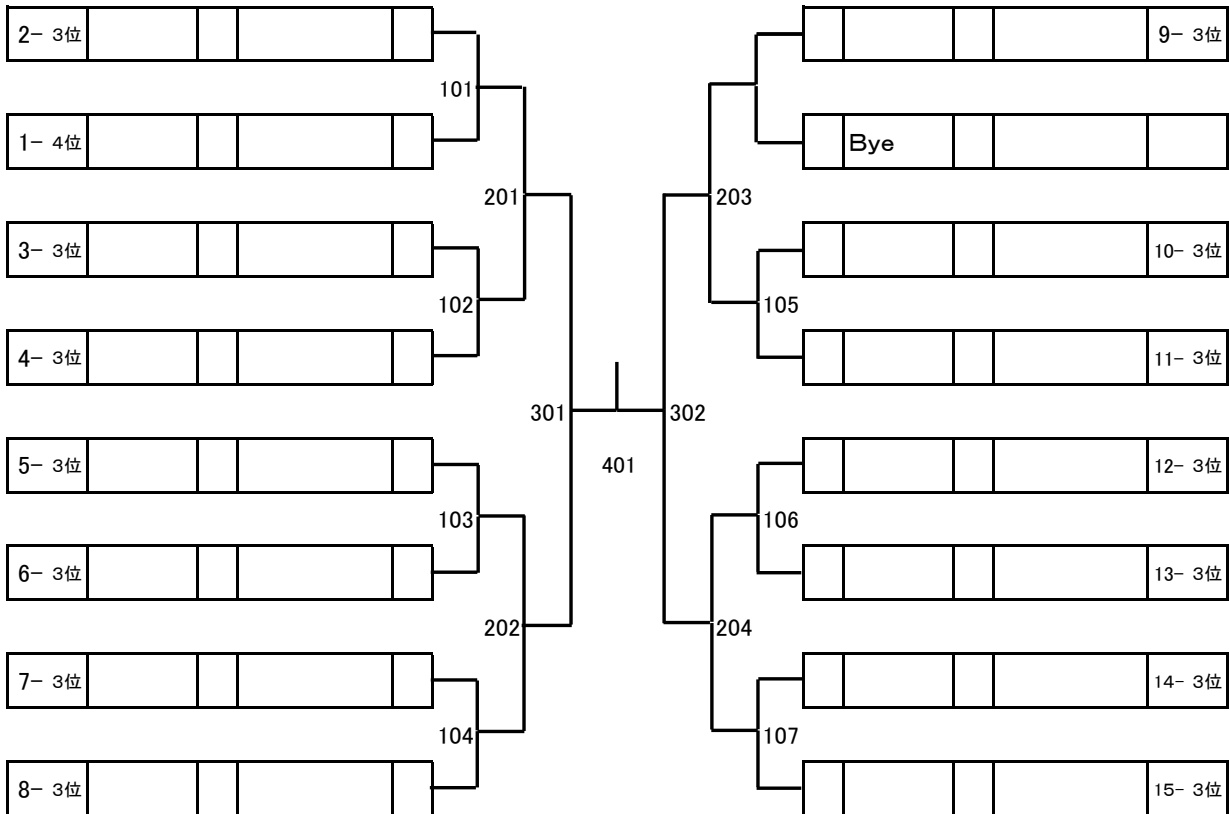
204

108

カブ女子 2位トーナメント(4人リーグ3位を含む)



カブ女子 3位トーナメント(4人リーグ4位を含む)



ホープス男子

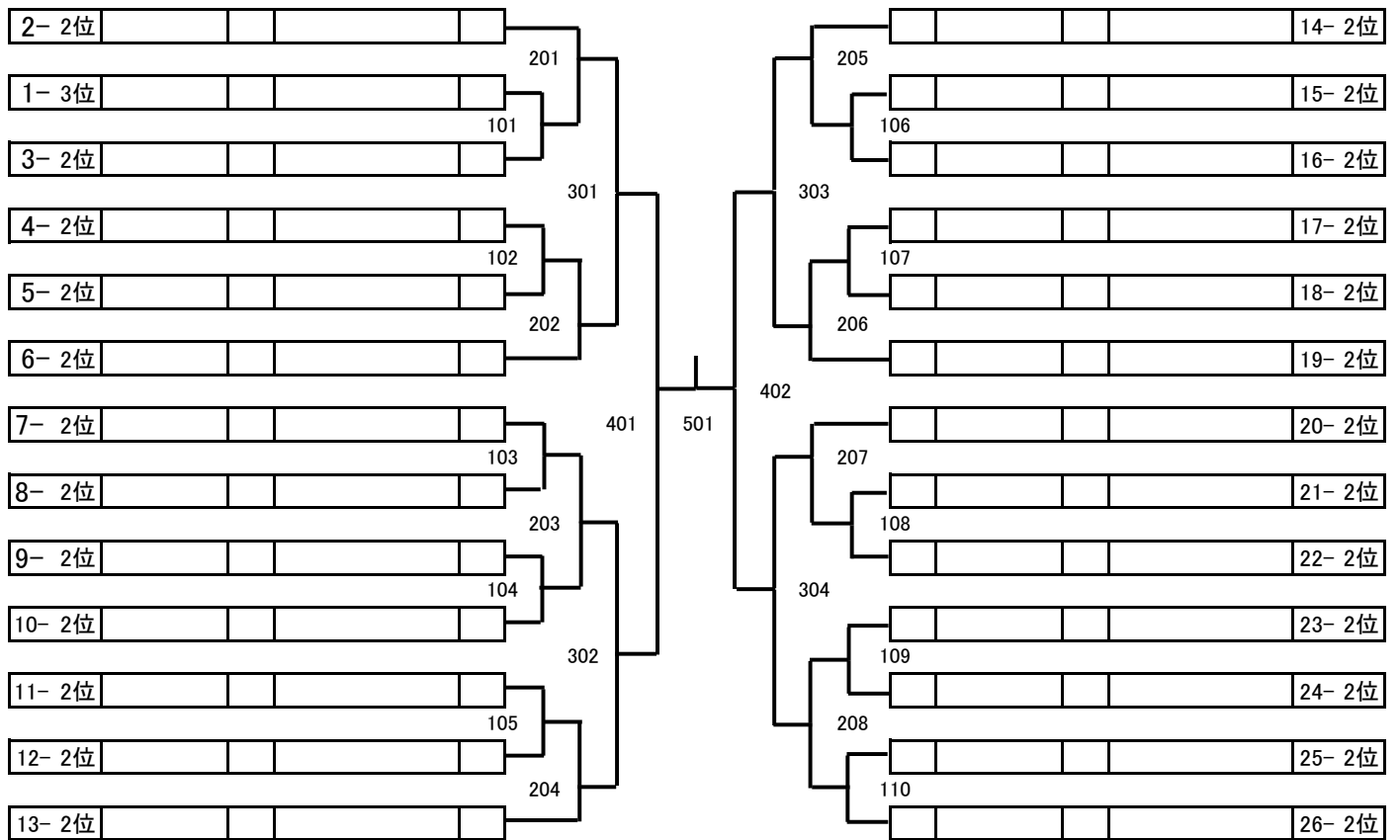
試合順序: ①1-4 ②2-3 ③2-4 ④1-3 ⑤3-4 ⑥1-2

NO	氏名	学年	チーム名	順位
1	1 岡田 蓮	6	MIHOTAKU	
	2 鈴木 陽大	6	sidespin	
	3 小原 颯太	5	ファミリー	
	4 日内地光晟	6	竜洋西	
2	5 鈴木 瑛大	6	舞阪ジュニア	
	6 小澤 翔大	6	藤スポ	
	7 後藤 遼生	5	袋井スポ少	
3	8 川合 陽人	5	SRK	
	9 川出 琉太	5	大井川スポ少	
	10 難波 志哉	5	するが	
4	11 山本三士朗	5	ぬまたくクラブ	
	12 宮地 隆成	6	徳増卓球クラブ	
	13 杉本 直土	5	大井川スポ少	
5	14 伴野 圭佑	5	新居スポ少	
	15 大澤佑次郎	5	金谷卓球クラブ	
	16 若林 勇大	6	袋井スポ少	
6	17 稲垣 陽斗	5	SGジュニア	
	18 丸林 仁	6	FLICKCLUB	
	19 太田 偉月	6	舞阪ジュニア	
7	20 神山 椋建	5	島田樟誠Jr	
	21 稲垣りゅうた	5	舞阪ジュニア	
	22 小原 秀仁	6	アイン卓球クラブ	
8	23 佐々木優輔	5	リーガル	
	24 大野琉太郎	6	FLICKCLUB	
	25 高橋 和月	6	YK卓球クラブ	
9	26 野島 結太	5	太陽クラブ	
	27 武岡 宙	6	静岡ピンポン倶楽部	
	28 太田 蒼也	6	舞阪ジュニア	
10	29 吉田 隼	6	徳増卓球クラブ	
	30 小野田陽太	6	大井川スポ少	
	31 中嶋 考宏	5	袋井スポ少	
11	32 堀 達幸	6	袋井スポ少	
	33 渡邊 光瑛	6	するが	
	34 藤原 広翔	5	sidespin	
12	35 田中 翔	6	舞阪ジュニア	
	36 内藤 大和	6	いつき	
	37 藤村 琉唯	5	新居スポ少	
13	38 和田 壮太	6	ファミリー	
	39 森下 虹希	6	三ヶ日卓球教室	
	40 矢野 弘樹	6	徳増卓球クラブ	

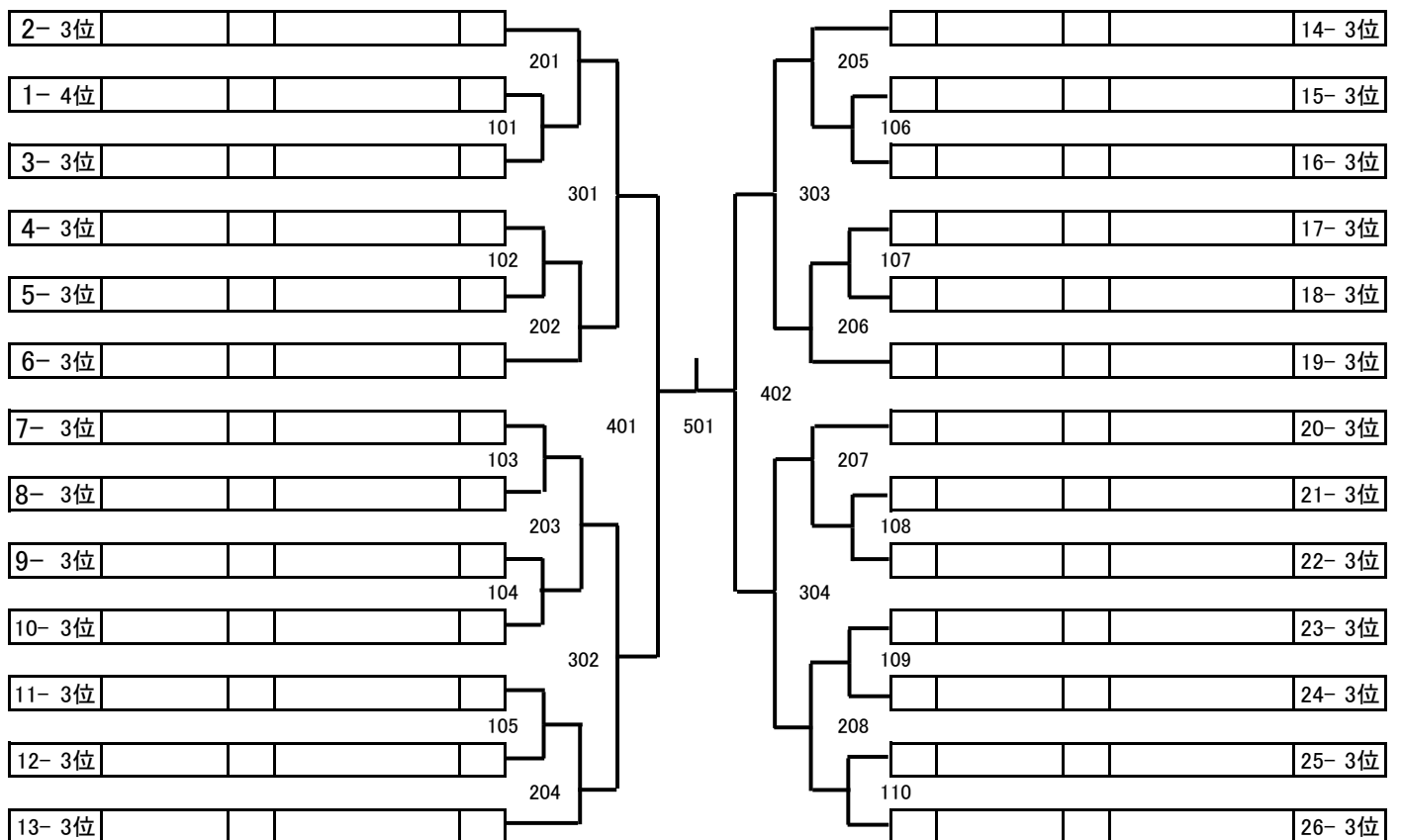
試合順序: ①2-3 ②1-3 ③1-2

順位	氏名	学年	チーム名	NO
14	森下 雄仁	6	sidespin	41
	浜本日智也	6	大井川スポ少	42
	早川 聖七	6	FLICKCLUB	43
106				1-2位
15	杉山 倅大	6	MIHOTAKU	44
	藤田 虎大	6	新居スポ少	45
	近藤湊紀翔	5	舞阪ジュニア	46
16	上村 源貴	5	徳増卓球クラブ	47
	根本 悠太	5	ファミリー	48
	伏見 海杜	6	袋井スポ少	49
17	亀久保遥斗	6	舞阪ジュニア	50
	鈴木 陽生	5	するが	51
	高鳥 陸	5	大井川スポ少	52
18	青島 愁	6	島田樟誠Jr	53
	藤森 悠叶	6	YK卓球クラブ	54
	小林 航大	6	静岡ピンポン倶楽部	55
19	岩見 侑樹	6	徳増卓球クラブ	56
	杉山 佑希	5	ファミリー	57
	柳澤溪太郎	5	袋井スポ少	58
20	西村 瞬太	6	FLICKCLUB	59
	漆畑 颯吾	5	するが	60
	杉本 樹	6	浅羽スポ少	61
21	大石 航平	5	舞阪ジュニア	62
	松下 幸平	6	都田マインド	63
	池ヶ谷 空	6	静岡ピンポン倶楽部	64
22	杉田 惺音	5	徳増卓球クラブ	65
	小林 大河	5	井上卓球	66
	芳野 雅幸	5	袋井スポ少	67
23	平野 晴琉	6	袋井スポ少	68
	河原崎波音	6	大井川スポ少	69
	石井 公晟	6	富士市スポーツ少年団	70
24	野寄 真矢	6	舞阪ジュニア	71
	難波 志哉	5	するが	72
	杉本 悠	6	竜洋西	73
25	竹内 智規	5	ぬまたくクラブ	74
	森下 貴斗	6	アイン卓球クラブ	75
	山田慎之介	6	いつき	76
26	岡本 拓実	6	ファンタジスタ	77
	氷見 大護	6	ファミリー	78
	日吉 優作	5	長泉卓球クラブ	79

ホープス男子 2位トーナメント(4人リーグ3位を含む)



ホープス男子 3位トーナメント(4人リーグ4位を含む)



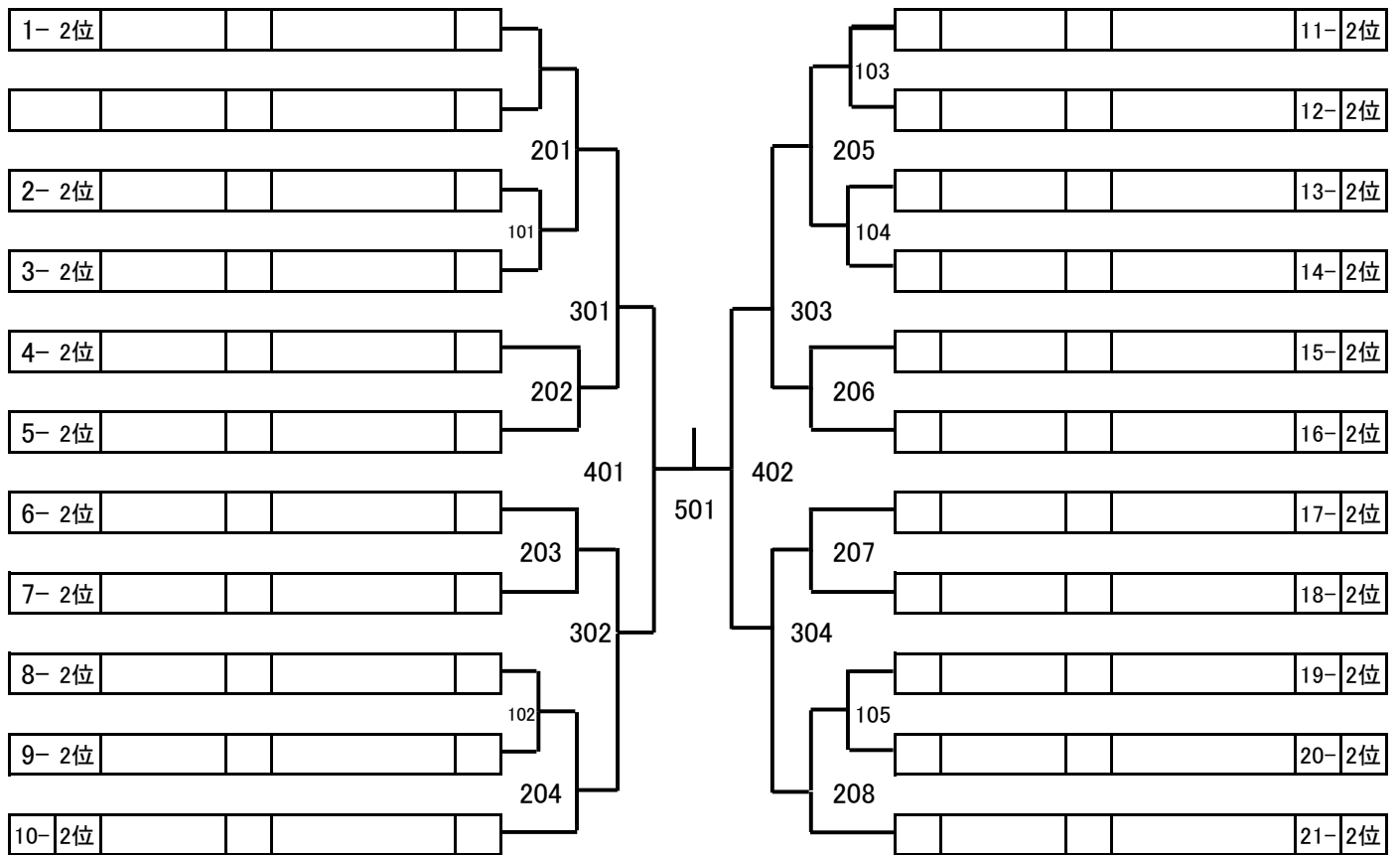
ホープス女子

試合順序: ①1-4 ②2-3 ③2-4 ④1-3 ⑤3-4 ⑥1-2

試合順序: ①2-3 ②1-3 ③1-2

NO	氏名	学年	チーム名	順位	順位	氏名	学年	チーム名	NO	
1	1 牧野 美玲	5	MIHOTAKU		101	11	篠田あおい	6	トヨスポ	31
	2 松井 彩羽	6	太陽クラブ				芳野 実和	6	袋井スポ少	32
	3 松浦 茉未	6	袋井スポ少				齋藤 由菜	5	長泉卓球クラブ	33
B y e					201	12	早川 華楓	6	富士市スポーツ少年団	34
							鈴木 華実	5	細江卓研	35
							田尻 華月	5	竜洋西	36
2	4 牛田 侑芳	6	いつき		101	13	杉本 果央	6	島田樟誠Jr	37
	5 村橋 美月	6	富士市スポーツ少年団				山本 心美	5	MIHOTAKU	38
	6 小林 楓	6	袋井クラブジュニア				坂井 結菜	5	sidespin	39
3	7 柴田 雅	5	トヨスポ		301	14	中田 真央	6	静岡ピンポン倶楽部	40
	8 水野 瑤来	6	SKC				松下 果稟	6	トヨスポ	41
	9 大石 海伊	5	静岡ピンポン倶楽部				癸生川貴子	5	袋井クラブジュニア	42
4	10 堀内 日光	6	YK卓球クラブ		202	15	草間ひかる	5	宇佐美スポ少	43
	11 小澤華穂子	6	袋井スポ少				伊奈 柊音	6	舞阪ジュニア	44
	12 矢野 日菜	5	長泉卓球クラブ				宮木 妃菜	5	SKC	45
5	13 青野 遥	5	大井川スポ少		401	16	木下 萌那	6	都田マインド	46
	14 大村 優奈	5	細江卓研				片山 綾乃	5	いつき	47
	15 木下 友花	6	都田マインド				永井 愛理	6	浅羽スポ少	48
6	16 川原日菜子	5	MIHOTAKU		501	17	山本 胡桃	5	トヨスポ	49
	17 青木 絵菜	6	袋井クラブジュニア				西田 彩佑	5	広沢スポ少	50
	18 村越 由菜	6	アイン卓球クラブ				中村 鈴乃	5	長泉卓球クラブ	51
7	19 鈴木くるみ	5	細江卓研		203	18	上村奈瑠美	6	太陽クラブ	52
	20 梅原 梨緒	6	都田マインド				舘 ひかり	5	徳増卓球クラブ	53
	21 三輪 千夏	6	いつき				山崎 晴香	6	吉原クラブ	54
8	22 志田 萌	6	富士市スポーツ少年団		302	19	増田乃の華	6	するが	55
	23 高須 葵子	6	舞阪ジュニア				大古田夢加	5	菊川スポ少	56
	24 永井 優羽	6	袋井スポ少				村松 楓華	5	袋井スポ少	57
9	25 岩永 桃佳	6	都田マインド		102	20	相原 里菜	5	SKC	58
	26 岡村 夏鈴	6	井上卓球				内山 愛加	5	アイン卓球クラブ	59
	27 鈴木 花凜	6	竜洋西				高橋 菜緒	6	都田マインド	60
10	28 匂坂 恵唯	6	トヨスポ		204	21	日下部詩季	5	MIHOTAKU	61
	29 加藤 玲奈	5	太陽クラブ				藤森 愛叶	6	YK卓球クラブ	62
	30 日下部華乃	5	するが				今田かりん	6	細江卓研	63

ホープス女子 2位トーナメント



ホープス女子 3位トーナメント

