

# 第76回国民体育大会卓球競技少年の部 静岡県一次予選会

1. 日 時 令和3年6月5日(土)・6日(日) 9時00分開会式
2. 会 場 掛川さんりーな・竜洋体育センター
3. 主催・主管 静岡県卓球協会

**マナーを日本一に!!**

## 大会役員

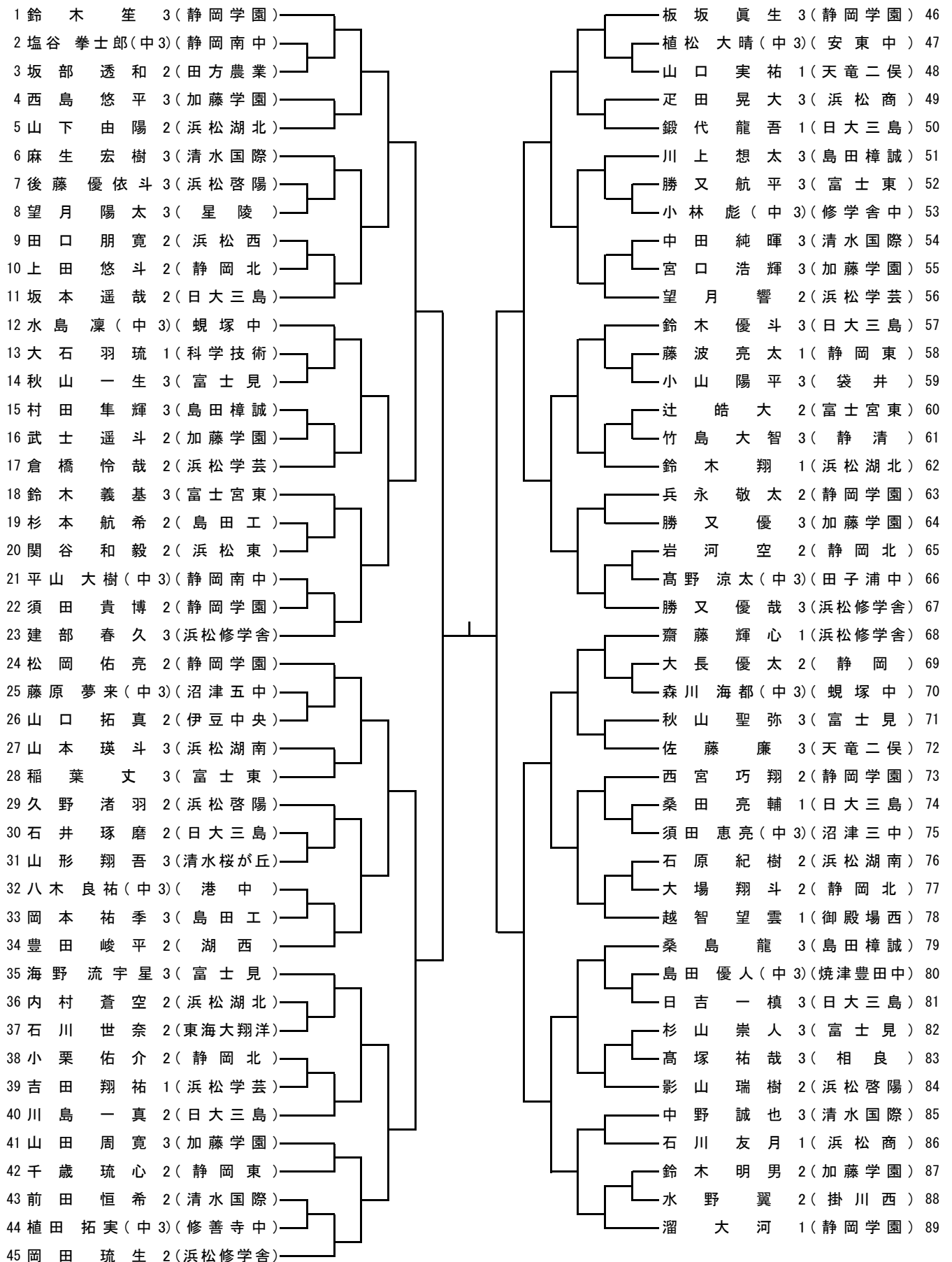
大会会長	西尾 繁昭			
大会副会長	川口 孝博	平野 健次	下田 一十四	
顧問	片山 孝	山田 誠	清水 泰	清水 洋二
参与	片岡 繁輝	和田 正男	池田 義孝	稲垣 英喜
大会委員長	下田 一十四			
大会副委員長	大岡 宏治	上原 久司	川端 英治	君野 博文
大会委員	土屋 明	金子 義則	杉山 清隆	山田 尚
	清水 敏朗	中嶋 英明	佐藤 富子	小川 誠厚
	荒井 奈未	榊原 丘	野田 好人	
	静岡県卓球協会常任理事			

## 競技役員

競技委員長	西尾 繁昭			
競技副委員長	金子 義則	杉山 清隆		
審判長	大岡 宏治			
審判員	第1試合はシード選手又は大会本部にて指名、以降敗者審判とする。			

緊急対応委員長	西尾 繁昭			
進行・記録委員長	上原 久司			
進行・記録委員	横澤 優香	坂野 慎哉	池谷 則秀	
	勝 又 誠	坂田 達也	松岡 駿介	勝亦 志保
	寺島 大祐	蔭山 慶行	田邊 雅也	新美 政紀
	山本 寛	河邊 孝彦	大久保 隆史	田辺 雅文
事務局・会計	土屋 明	野田 好人		

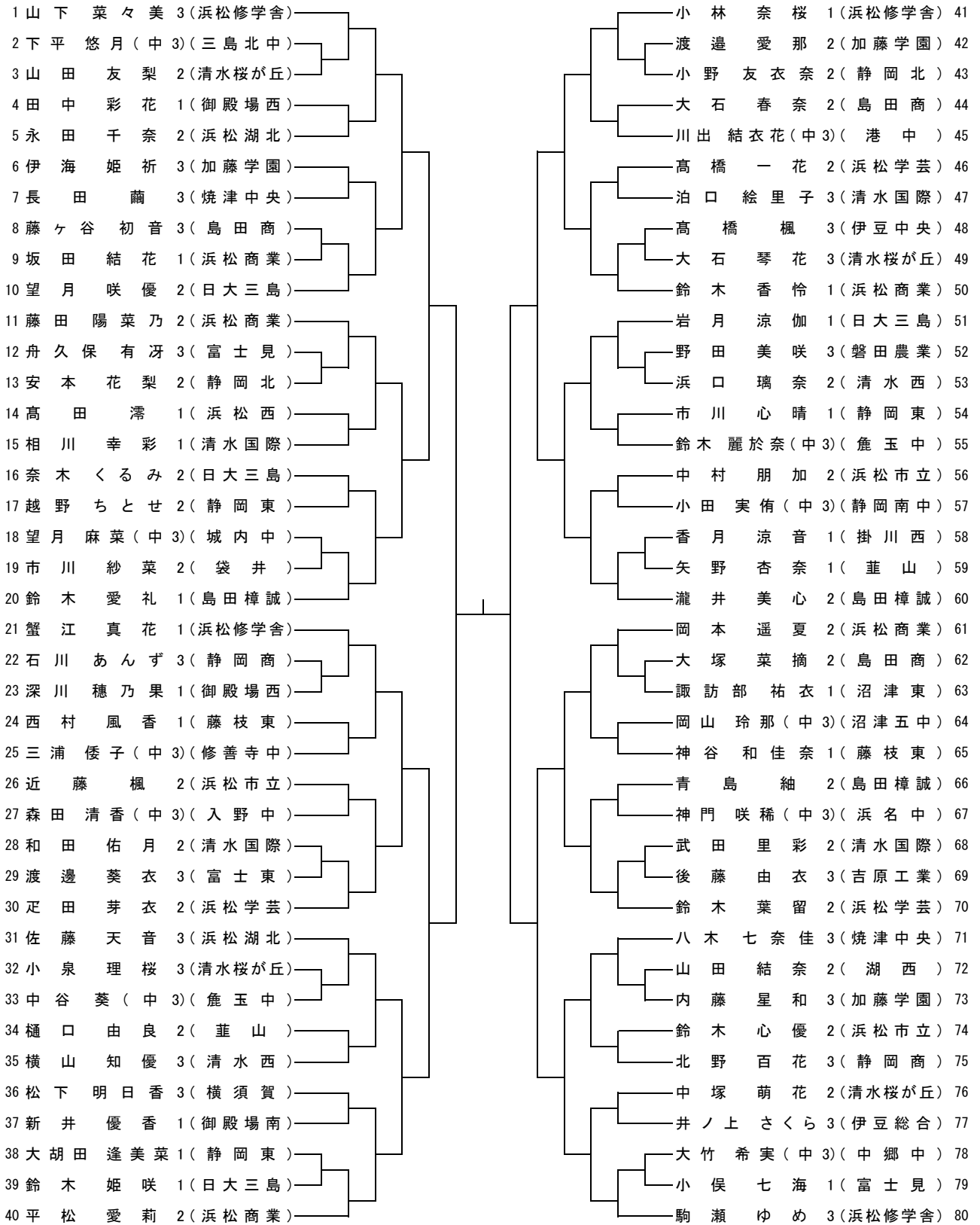
# 男子シングルス（1）



## 男子シングルス (2)

90 田中 京太郎 2(静岡学園)	西尾 聡太 3(浜松修学舎) 134
91 河合 柊吾 2(沼津高専)	池谷 奏人 3(島田工) 135
92 杉山 大成 2(浜松市立)	池谷 悠(中) 3(富士南中) 136
93 河村 悠生(中) 3(静岡東中)	小野 耀太 1(科学技術) 137
94 齋藤 宝大 1(湖西)	勝 亦 颯 2(日大三島) 138
95 勝俣 歩都 3(加藤学園)	谷口 智健 3(浜松啓陽) 139
96 村松 聖(中) 3(東豊田中)	勝池 秋登 2(富士東) 140
97 米持 悦司 2(清水国際)	栗田 琥博 1(清水国際) 141
98 長島 快斗 2(島田工)	寺田 友哉 1(浜松商) 142
99 大石 恭平 2(浜松南)	星野 孝雅 3(加藤学園) 143
100 高田 千輝 3(日大三島)	大島 懇 1(静岡学園) 144
101 鈴木 悠生 2(静岡学園)	奥田 祥平 2(静岡北) 145
102 河上 颯太 2(三島南)	村松 駿也 2(浜松湖東) 146
103 鈴木 敦翔 2(浜松啓陽)	白岩 良基 3(加藤学園) 147
104 山本 大甫 3(葦山)	高塚 陽向 2(榛原) 148
105 志村 幸紀 2(浜松修学舎)	山本 楓人(中) 3(城東中) 149
106 藪崎 紫翔 2(静岡北)	今泉 和 1(浜松湖北) 150
107 竹内 悠真 2(浜松工)	三田 唯斗 3(日大三島) 151
108 國松 誠矢(中) 3(舞阪中)	佐藤 亮太 2(浜松開誠館) 152
109 神門 煌希 2(浜松学芸)	品川 理 2(葦山) 153
110 小池 裕真 2(島田樟誠)	前島 凌太(中) 3(竜爪中) 154
111 丹澤 篤史 2(日大三島)	ソウザ ダン 1(静岡学園) 155
112 池田 伊織 2(静岡学園)	高木 想楽 2(静岡学園) 156
113 花村 俊輔 1(掛川西)	山本 航太郎(中) 3(静岡南中) 157
114 内田 耀斗 2(加藤学園)	中西 孝太 2(葦山) 158
115 鶴見 和亮(中) 3(山田中)	井上 兼慎 3(富士見) 159
116 相原 琉偉樹 2(日大三島)	中安 諒 2(聖隷) 160
117 佐藤 駿 2(浜松学芸)	杉浦 諒 3(浜松商) 161
118 筒井 瑞希 1(伊豆総合)	神戸 穂澄 2(静岡農) 162
119 芹澤 優太 2(島田工)	瀧井 咲哉(中) 3(大井川中) 163
120 高林 快(中) 3(積志中)	吉川 涼 3(加藤学園) 164
121 小峠 敦 2(浜松工)	渥美 愛博 2(静岡) 165
122 山野井 洸太 3(静岡北)	市江 優大 1(浜松修学舎) 166
123 和田 凌弥 2(清水国際)	石神 大輝 3(焼津中央) 167
124 鈴木 亨輔 3(富士宮東)	柏木 夏空 2(沼津東) 168
125 田村 羚羽 1(湖西)	岩崎 海星 1(浜松湖北) 169
126 小林 佑太 1(日大三島)	菅沼 直太郎 2(清水国際) 170
127 高橋 幸大 2(浜松湖南)	永井 魁登 1(浜松工) 171
128 杉浦 龍神 2(島田樟誠)	松原 真寛 2(加藤学園) 172
129 藤田 迪登(中) 3(蜷塚中)	武政 彰真 1(島田樟誠) 173
130 片山 陽太 2(藤枝西)	太田 悠翔 3(袋井商) 174
131 杉山 亨優 1(静岡東)	伊藤 隆聖 2(吉原工業) 175
132 猪飼 透矢 2(加藤学園)	坂部 恵惟(中) 3(三島南中) 176
133 中谷 歩夢 1(浜松修学舎)	葛西 啓功 3(静岡学園) 177

# 女子シングルス (1)



## 女子シングルス (2)

81 名村 久玲愛 3(清水国際)	杉山 愛依 2(浜松修学舎) 121
82 笠井 茉奈 2(菰山)	小林 夢佳 1(焼津中央) 122
83 外波 山愛 2(浜松南)	望月 梨央 2(日大三島) 123
84 加藤 美咲 1(浜松商業)	佐野 光輝 3(清水桜が丘) 124
85 伊東 玲奈 3(加藤学園)	池ヶ谷 夏輝(中)3(長田南中) 125
86 山本 奈歩 2(静岡東)	北川 かれん 1(浜松学芸) 126
87 春田 美咲 2(御殿場西)	神谷 百音 3(静岡西) 127
88 長谷川 陽那子(中)3(修学舎中)	天野 朱梨 3(磐田南) 128
89 山本 果穂 1(浜松学芸)	多々良 帆南 2(駿河総合) 129
90 吉川 綾香 2(駿河総合)	鈴木 詩織 1(富士宮東) 130
91 河合 七奈(中)3(浜北北部中)	石井 那果 2(富士) 131
92 金井 咲良 3(清水桜が丘)	中村 瑚都 2(浜松学院) 132
93 松本 深羽 2(浜松西)	安野 花 3(藤枝西) 133
94 市川 心海 2(静岡学園)	玉石 幸姫 3(清水国際) 134
95 長田 柚葉 2(御殿場西)	河合 伽菜 2(浜松商業) 135
96 杉山 詩織 3(掛川東)	鈴木 芙実佳 3(島田商) 136
97 眞田 知奈(中)3(焼津豊田中)	岡山 文架 3(日大三島) 137
98 中平 結心 1(島田樟誠)	田代 穂乃花 2(富士宮東) 138
99 雲 悠月 2(伊豆中央)	丹所 理奈 3(小笠) 139
100 中西 優奈 1(浜松修学舎)	川山 裕以奈(中)3(磐田一中) 140
101 山崎 愛海 2(浜松修学舎)	牧野 美空 2(清水国際) 141
102 藪崎 珠侑 3(静岡西)	中沢 百花(中)3(掛川西中) 142
103 鈴木 日菜 2(加藤学園)	加藤 愛菜 2(磐田南) 143
104 高橋 祐月 2(袋井)	岡田 愛菜 1(浜松学芸) 144
105 溝口 結菜 2(富士宮東)	笹谷 悠凪 2(加藤学園) 145
106 堀池 愛菜 3(清水桜が丘)	袴田 莉音(中)3(新居中) 146
107 川嶋 優奈(中)3(亀玉中)	福田 理子 3(焼津中央) 147
108 高林 紗椰 2(浜松学芸)	大石 怜奈 3(袋井) 148
109 松野 未来 2(島田樟誠)	伊藤 真凜 2(清水桜が丘) 149
110 一杉 夢夏 1(日大三島)	古屋 友唯 2(日大三島) 150
111 大池 きずな 2(清水国際)	伊藤 咲輝 3(加藤学園) 151
112 杉山 みのり 3(富士宮東)	高塚 奈保 3(掛川東) 152
113 加藤 結衣 3(磐田西)	細田 美稀 3(島田商) 153
114 豊島 弘実 2(焼津中央)	大橋 凜 1(島田樟誠) 154
115 森藤 まこ 1(浜松商業)	松下 みずき 1(浜松商業) 155
116 飯塚 小乃実(中)3(静岡南中)	木伏 梨々香 2(静岡学園) 156
117 岡 心愛 1(静岡東)	下山 椿(中)3(静岡南中) 157
118 永井 美麗 2(清水西)	遠藤 心桜 1(富士見) 158
119 飯沼 遥 2(日大三島)	渡邊 瑩都 2(駿河総合) 159
120 山田 夏花 2(浜松修学舎)	福田 雅子 2(浜松修学舎) 160