

# 第43回静岡県卓球スポーツ少年団卓球大会 (新 人 戦)

- 1 主 催 静岡県卓球スポーツ少年団指導者協議会
- 2 主 管 東部地区卓球スポーツ少年団
- 3 日 時 2021年5月4日 (火)
- 4 共 催 (株)日本卓球 (ニッタク)
- 5 会 場 静岡県武道館

## <競 技 役 員>

委員長 瀬山 隆史

副委員長 川久保正行 成田 徹 川口 尚之

審判長 岩井 道弘

副審判長 成田 徹

進行委員長 佐藤 雅之

進行委員 各スポーツ少年団理事及び父母

総務委員長 清水 敏朗

総務 佐藤 雅之 平野 寿伸 藪崎 洋

記録 瀬山 悦子

会計 桑原 博子

## 今大会における注意事項（新型コロナウイルス対策用）

### 【大会参加選手、指導者、父兄共通】

- 1 今後の状況によっては大会中止の判断もありうる。
  - 2 下記の手順で手続きを行い、大会に参加する。
- ※ 体育館に入館したら速やかに、観覧席に各自距離を取って着席のうえ待機してください。  
放送にて、東部、中部、西部、の順で受付を開始します。
- 各チームの代表者が、健康調査票と健康調査一覧表を持って受付してください。  
健康調査票、体温測定を忘れた方はバンビ進行席にて検温、健康調査票の記入をして下さい。
- 試合中での入場ですが、応援等による入場はご遠慮下さい。  
止む終えず入場する際は、体育館入口での受付で健康調査票の記入と検温を実施してください。
- (1) 指導者・父兄・大会参加者は、各チームで毎日の健康調査などを行い、大会前2週間の健康状態を把握し、健康調査一覧表及び健康調査票をまとめて代表者が受付に提出する。
  - (2) 大会前2週間の項目に該当する場合は、参加できない。
- 3 会場内ではマスクを着用する。（試合時を除く）
  - 4 こまめな手洗い、アルコールなどによる手指消毒を実施する。  
消毒液などは、可能な限り各チーム、個人で準備する。  
（運営側でも準備はしています。）
  - 5 他の参加者・指導者・父兄・大会関係者との距離（出来るだけ2m以上）を確保する。
  - 6 大声での声援や会話を控える。
  - 7 ゴミの持ち帰りを徹底する。
  - 8 大会後2週間以内に新型コロナウイルス感染症を発症した場合は主催者に対して速やかに濃厚接触者の有無等について報告する。
  - 9 **大会終了後、観客席のアルコール除菌を行ってからお帰り下さい。  
（朝の受付時除菌用ポケットティッシュを配布するので除菌に使用してください。）**

### 【大会参加選手】

- 1 大会・試合の前後のミーティングは、3密を避ける。会話時にマスクを着用するなどの感染予防対策に十分に配慮する。
- 2 更衣室・控室等では、他の参加者と密になることを避ける。または一度に入室する参加者の人数を制限する。
- 3 スポーツドリンク等の飲料については、ボトルを共用しない。ペットボトルビン・缶や使い捨ての紙コップを使用する。
- 4 卓球台や、シューズの底で手を拭かない。
- 5 感染予防の為に大会本部で決めたその他の措置を遵守し、指示に従う。
- 6 筆記用具は各自持参する。

## 【大会関係者】

- 1 会場内の設備（ドアノブ、ロッカーの取手、テーブル、椅子等）については定期的に消毒する。
- 2 室内で実施する場合には、密にならない様、定期的に窓を開け十分な換気を行う。
- 3 使用会場の感染対策に関するガイドラインや利用規約等に沿った運営を行う。
- 4 使用后、利用施設等の清掃、消毒を行う。
- 5 受付、進行席での飛沫防止シートを設置する。
- 6 試合開始前、昼食時など換気をします。

## 【大会参加者における対策】

- 1 本大会は無観客試合です。  
会場に入るのは、健康調査票に記載された者のみ（大会に出場する選手と指導者・保護者）応援の生徒や父兄などの入場は認めない。
- 2 受付は、健康調査一覧表及び健康調査票の提出で行う。
- 3 朝の練習は、一台4名で、2名ずつ交互で行う。  
参加人数によっては、練習時間帯を男女で分ける場合があります。  
お互いに密にならない様譲り合って練習をしてください。
- 4 選手の待機場所は、基本的に観客席で、1つおきに座るなどで蜜を避けること。開会式は必要最小限の連絡のみとします。
- 5 試合球は一試合ごとに回収する（勝者が進行席に持参）次に入る選手が進行席から消毒した球をもらう。
- 6 試合前後の握手による挨拶は行わない（礼のみ）。  
敗者審判は、手指の消毒をし、マスクを着用すること。
- 7 選手がマスクを外すのは、試合中のみ。試合結果は、渡された記入用紙に記載して進行席に提出。
- 8 試合終了後は観客席で待機して、勝者は次の試合に備える。敗者でも各選者が決まるまでは待機し、決定後は速やかに帰宅すること。  
また、待機中、声による応援は行わないこと。
- 9 会場にいる間は、こまめに手洗い、うがい等を行うことによって新型コロナウイルス対策を行うこと。

## 【試合中について】

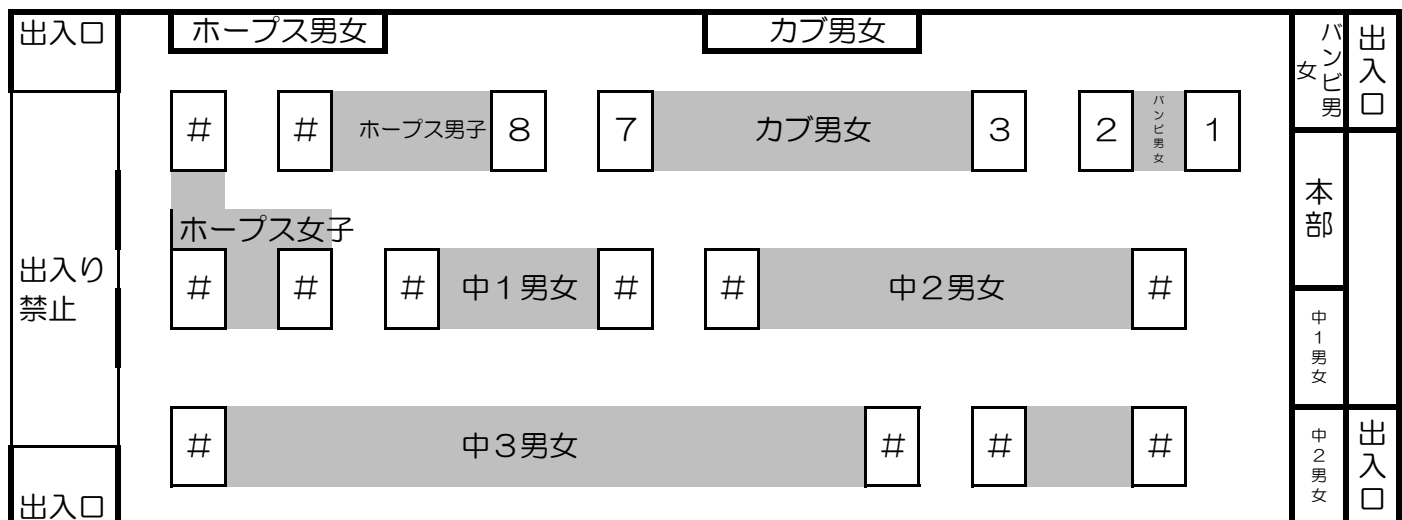
- 1階大道場内は、選手と、進行係、役員、選手1名につきアドバイザー1名のみで保護者、指導者は観覧席で距離を取って下さい。
- 試合中の応援は一切無し（拍手も無し） をお願いします。  
（チーム毎で参加選手の数の違いによる拍手などによる選手への影響を考慮するため）
- バンピに関して、保護者がフロアーでの選手の面倒を見ることを認めますが、試合での審判や進行のお手伝いをお願いする場合があります。ただし、応援は一切無しとします。
- 各コートにアルコール除菌用ボトルを用意しておりますので、試合開始前、審判に入る前にアルコール除菌を行ってください。審判はマスク着用をお願いします。

## 競技上の注意事項

- 1 現行日本卓球ルールで行います。
  - ① タイムアウト制は取りません。
  - ② 審判について
    - \*バンビはなるべく父兄等でお願いします。
    - \*進行より指名選手
    - \*予選リーグ相互審判
  - ③ コーチ及びアドバイスについて
    - \*ベンチコーチは監督、コーチ（アドバイザー）どちらか1名です。
    - \*アドバイスはゲーム間の休憩（1分以内）のみです。
    - \*観覧席からのアドバイスはできません。（厳重注意）
    - \*応援は、拍手のみでお願い致します。
  - ④ 抗議について
    - \*抗議権は選手個人のみです。
    - 但し、審判の事実の判定に対しては、抗議出来ません。
  - ⑤ 水分補給は蓋つきのペットボトル又は水筒でお願いします。
  - ⑥ ルール、審判の方法で不明なことが有ったら審判長（副）に相談して下さい。
- 2
  - ① ゴミは、絶対出さないで下さい。各団、各人が責任を持って持ち帰りましょう。
  - ② トイレの使用は、靴を履きかえて、きれいに使用しましょう。
  - ③ 会場の準備、片付け、清掃は全員でお願いします。  
特に卓球台の出し入れは、父母の皆さんで、お願いいたします。

### 進 行 及 び コ ー ト 割 り

No.	種目	コート(台数)	担当	進行係
1	バンビ男女	1~2	藪崎 洋	藪崎かおり
2	カブ男子	3~5	北岡文明	杉本・河原崎
2	カブ女子	6~7		早川弥生・前花浩志
3	ホープス男子	8~11	水谷信雄	伊藤清美・鈴木・根本・五十嵐
4	ホープス女子	12~14	手塚光明	川口尚之・高橋・静岡ピンポン倶楽部2名
5	中1男女	15~17	滝下鈴代	川合 力・溝口奈津子・笠井俊幸
6	中2男女	18~26	玉越成厚	白鳥 努・安達昌興・海野・山本
7	中3男女	27~34	佐藤雅之	篠原芳彦・平野貴子・藤森・癸生川幸嗣



中3男女  
出入り禁止

# タイムテーブル

コート NO	種目	9:30	10:30	11:30	12:10	13:10	14:10	15:10	15:40				
1	バンビ	バンビ男子		昼食	バンビ男子								
2		バンビ女子											
3	カブ男子	①		④	101	102	103	201	202	決勝			
4		⑥		⑤	912	1521	1522	1531					
5		②	③	911	1511	101	1512	921	922	931			
6	カブ女子	①		決勝リーグ									
7		②		5位決定リーグ									
8	ホープス男子	①		⑧	101	102	103	201	202	決勝			
9		②	⑤	⑨	1321	1322	1324	1331	1332	1341			
10		③	⑥	⑩		1323	2322	2331	2332	2341			
11		④	⑦	1311	1312	2311	2312	2321	2323	2324			
12	ホープス女子	①		⑥	101	201	202	203	204	301	302	決勝	
13		②	④	⑦	1111	1112	1113	1114	1121	1122	1131		
14		③	⑤	⑧	1911	1912	1913	1914	1921	1922	1931		
15	中1男女	②	①	①	711	712	713	101	102	201	202	決勝	
16		③	④	④	7位決定リーグ			714	721	722	731		
17		①	②	③	101	102	201	202	決勝				
18	中2男子	①		⑩	104	201	202	203	204	301	302	決勝	
19		②	⑥	⑪	105	2621	2624	2631					
20		③	⑦	⑫	2613	2622	2623	2632	2641				
21		④	⑧	101	102	103	2614	1413	1421	1423	1431		
22		⑤	⑨	1411	2611	2612	1412	1414	1422	1424	1432	1441	
23	中2女子	②	①	⑦	201	202	203	204	301	302	決勝		
24		③	④	⑩	1121	1123	1124	1232	1241				
25		⑧	⑤	101	1111	2111	1122	1222	1231	2131			
26		⑨	⑥	102	1112	2112	2121	1223	2124	2132	2141		
27	中3男子	①		⑧	102	201	202	203	204	301	302	決勝	
28		②	⑤	⑨	103	1221	1223	1224	1232	1241			
29		③	⑥	⑩	1212	1222	2222	1231	2231	2241			
30		④	⑦	101	1211	2211	2212	2221	2223	2224	2232		
31	中3女子	②	⑥	⑧	101	201	202	301	302	決勝			
32		③	⑦	⑪	102	103	203	204					
33		④	⑨	1311	1312	1313	1321	1322	1323	1324	1331	1332	1341
34		⑤	⑩	2411	2412	2413	2421	2422	2423	2424	2431	2432	2441

受付・開会式

昼食

## バンビ男子 予選リーグ①

①1-6 ②2-4 ③3-5 ④2-6 ⑤1-3 ⑥4-5 ⑦3-6 ⑧1-4

試合順序：

⑨2-5 ⑩4-6 ⑪1-5 ⑫2-3 ⑬5-6 ⑭3-4 ⑮1-2

NO	氏名	学年	所属	1	2	3	4	5	6	得点	経過	順位
1	栗島悠太郎	2	ぬまたくクラブ									
2	富田 優月	2	清水スポ少									
3	水島 心悟	2	豊田町スポ少									
4	藪崎 春翔	2	清水スポ少									
5	村松 理久	1	豊田町スポ少									
6	伊藤 旭	1	ぬまたくクラブ									

## バンビ女子

試合順序：①1-3、②2-4、③1-2、④3-4、⑤1-4、⑥2-3

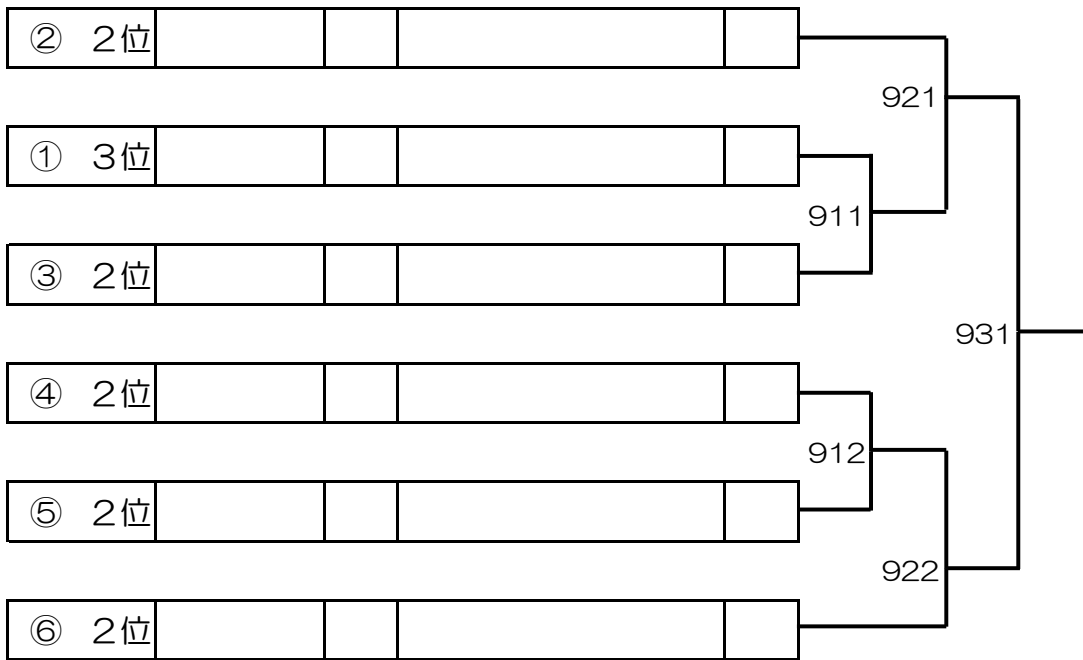
NO	氏名	学年	所属	1	2	3	4	得点	経過	順位
1	河原崎 葵	1	大井川スポ少							
2	吉村 風花	1	豊田町スポ少							
3	川合 彩月	1	豊田町スポ少							
4	木部 千桜	2	宇佐美スポ少							

# カブ男子

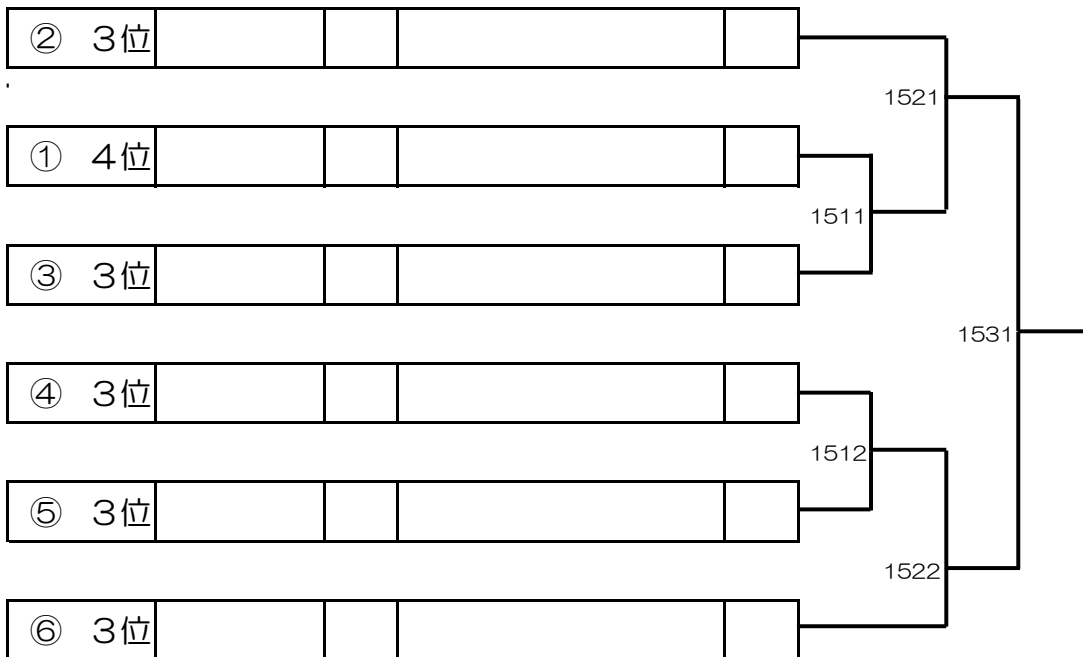
試合順序：①1-3、②2-4、③1-2、④3-4、⑤1-4、⑥2-3

	NO	氏名	学年	所属	順位
①	1	三田 彩斗	4	ぬまたくクラブ	
	2	上村 大晟	3	徳増卓球クラブ	
	3	癸生川智仁	4	袋井クラブジュニア	
	4	五十嵐悠真	3	豊田町スポ少	
	By e				
試合順序：①2-3 ②1-3 ③1-2					
②	5	富田 一優	4	清水スポ少	
	6	藤波 歩絆	4	静岡ピンポンクラブ	
	7	鈴木 琉恩	3	sidespin	
③	8	杉本 湊哉	3	大井川スポ少	
	9	藤森 健叶	4	YK卓球クラブ	
	10	河合 泰司	4	豊田町スポ少	
④	11	中澤 侑也	4	ファミリー	
	12	刑部 昊真	4	sidespin	
	13	河合 悠希	4	宇佐美スポ少	
⑤	14	村橋 樹生	3	富士スポ少	
	15	川合 就士	3	豊田町スポ少	
	16	高井 湊太	3	清水スポ少	
① 2位					
⑥	17	上村 康晟	3	徳増卓球クラブ	
	18	河原崎遥音	3	大井川スポ少	
	19	脇 龍守	4	ぬまたくクラブ	

### カブ男子 9位決定トーナメント



### カブ男子 15下位決定トーナメント

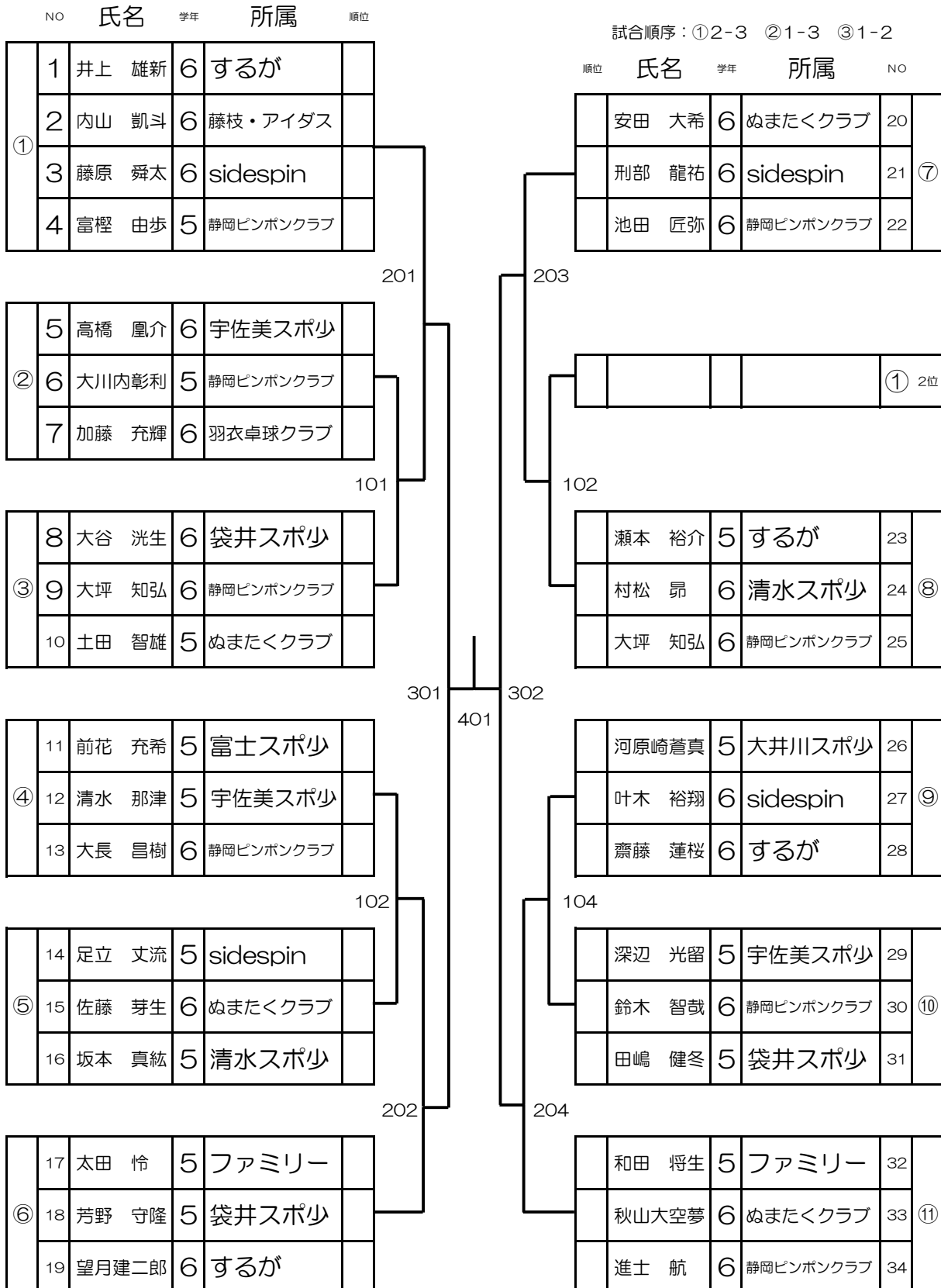




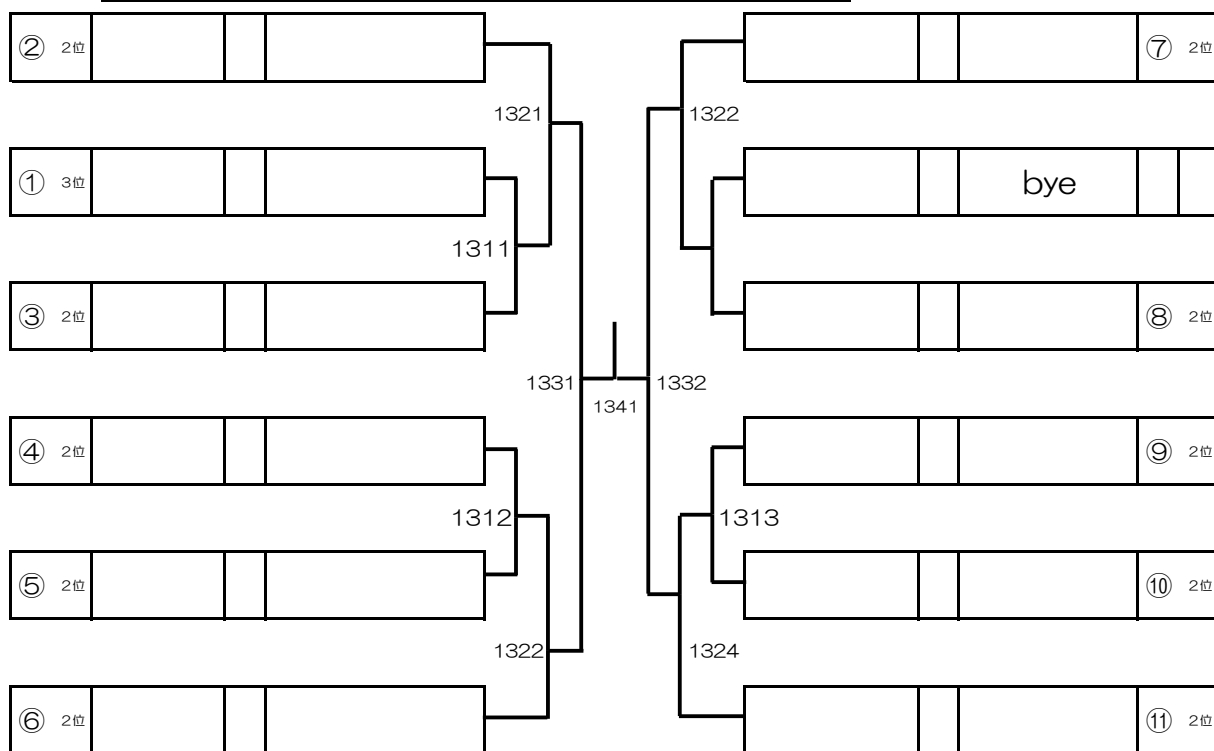


# ホープス男子

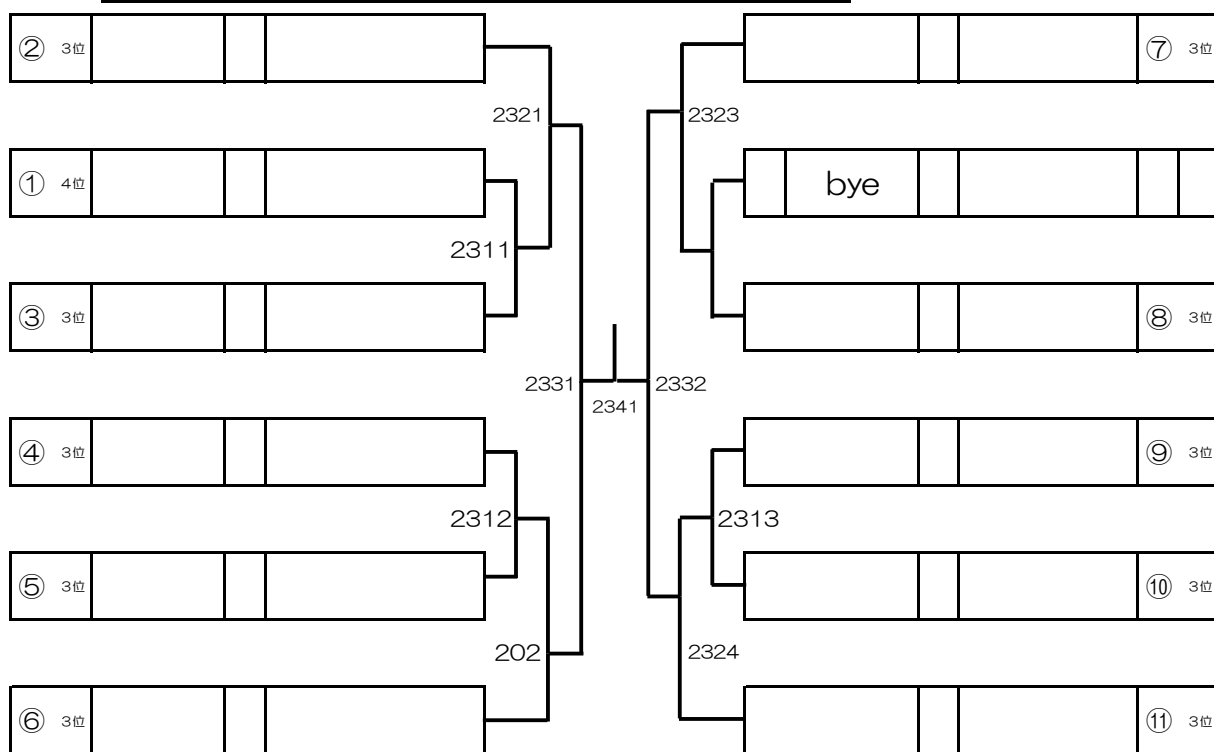
試合順序：①1-3、②2-4、③1-2、④3-4、⑤1-4、⑥2-3



### ホープス男子 13位決定トーナメント



### ホープス男子 23位決定トーナメント



# ホープス女子

試合順序：①1-3、②2-4、③1-2、④3-4、⑤1-4、⑥2-3

順位	氏名	学年	所属	順位	氏名	学年	所属	順位
①	1	鈴木美笑由	6	ファミリー	⑤	青野 美咲	5	大井川スポ少
	2	堀 杏華	6	清水スポ少		大畑利衣紗	6	清水スポ少
	3	石井愛由菜	5	袋井クラブジュニア		波木 愛莉	5	するが
	4	鈴木 梨央	6	するが		川合 美桜	6	sidespin
②	5	山田 真瑚	6	豊田町スポ少	⑥	佐藤 綾那	6	ぬまたくクラブ
	6	高橋 泉月	6	YK卓球クラブ		五十嵐真衣	6	豊田町スポ少
	7	山田 羽紗	6	清水スポ少		津高 由奈	5	豊田町スポ少
③	8	渥美 有里	6	sidespin	⑦	多田 穂香	5	ぬまたくクラブ
	9	鈴木 七海	5	するが		中山穂乃佳	6	袋井スポ少
	10	飯田 花恋	6	清水スポ少		bye		
④	11	伊藤 一花	5	ぬまたくクラブ	⑧	石塚 茉花	6	徳増卓球クラブ
	12	奥村 仁胡	6	袋井スポ少		鈴木 日葵	5	sidespin
	13	大胡 那奈	6	宇佐美スポ少		池田 来実	6	清水スポ少

## ホープス女子 11位決定トーナメント

① 3位				1111				⑤ 2位
② 2位				1121				⑥ 2位
③ 2位				1112	1131	1122		⑦ 2位
④ 2位						1114		⑧ 2位

## ホープス女子 19位決定トーナメント

① 4位				1911				⑤ 3位
② 3位				1921				⑥ 3位
③ 3位				1912	1931	1922		⑦ 3位
④ 3位						1914		⑧ 3位

## 中学1年男子

試合順序：①1-3、②2-4、③1-2、④3-4、⑤1-4、⑥2-3

	NO	氏名	学年	所属	順位
①	1	上村 源貴	1	徳増卓球クラブ	
	2	鈴木 陽生	1	するが	
	3	芳野 雅幸	1	袋井スポ少	
	4	石井 公晟	1	富士スポ少	
201					
④-2位					
101					
試合順序：①2-3、②1-3、③1-2					
②	5	竹内 智規	1	ぬまたくクラブ	
	6	根本 悠太	1	ファミリー	
	7	波木 蒼	1	するが	
301					
③	8	杉田 惺音	1	徳増卓球クラブ	
	9	村田 尊	1	ぬまたくクラブ	
	10	後藤 遼成	1	袋井スポ少	
102					
①-2位					
202					
④	11	藤原 広翔	1	sidespin	
	12	高岡 秀有	1	富士スポ少	
	13	難波 志哉	1	するが	
	14	日吉 優作	1	ぬまたくクラブ	

## 中学1年男子 7位決定トーナメント

② 2位					
④ 4位					
711					
① 3位					
③ 3位					
712					
721					
④ 3位					
② 3位					
713					
① 4位					
③ 2位					
714					
722					
731					



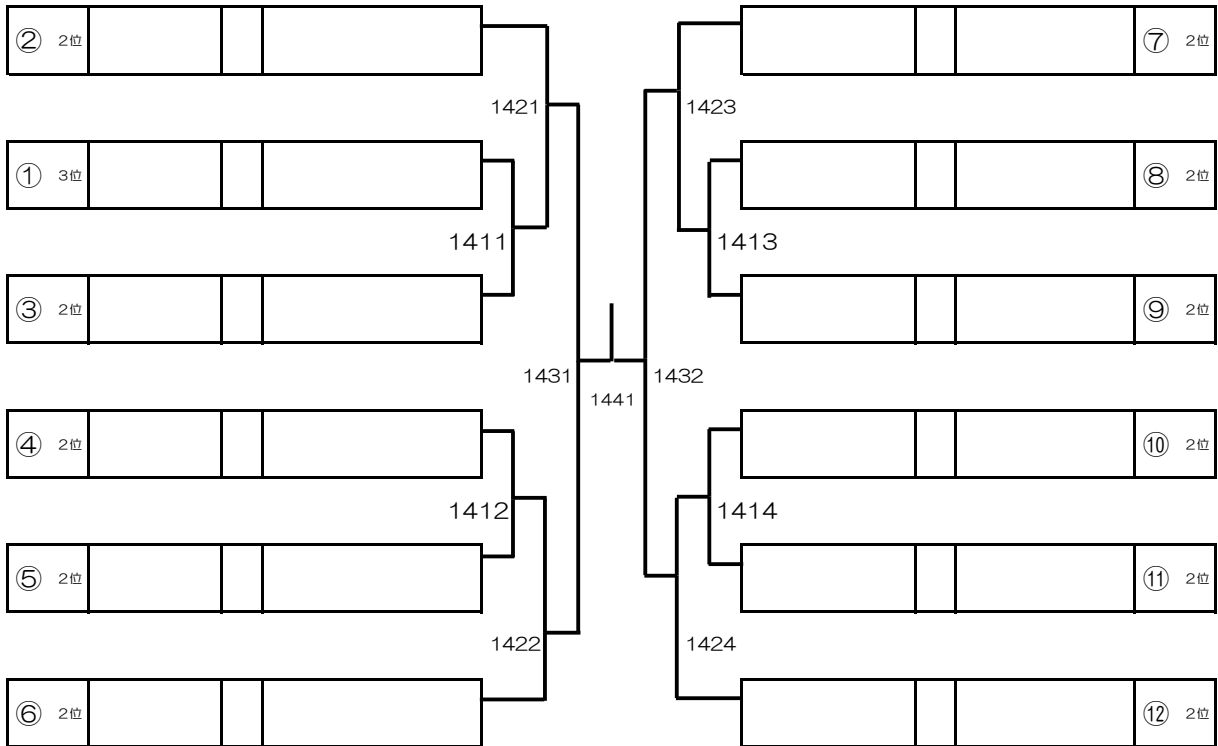
## 中2男子

試合順序：①1-3、②2-4、③1-2、④3-4、⑤1-4、⑥2-3

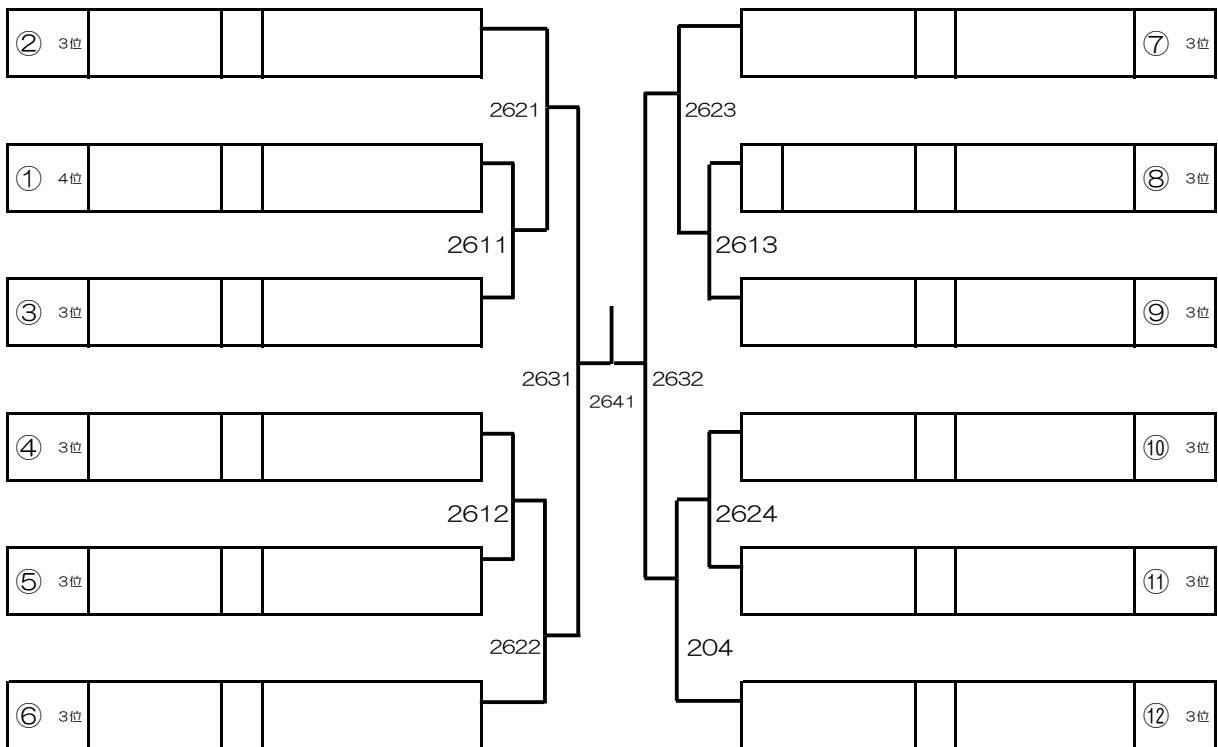
試合順序：①2-3 ②1-3 ③1-2

NO	氏名	学年	所属	順位	順位	氏名	学年	所属	NO	
①	1	和田 壮太	2 ファミリー		201		2	静岡ピンポンクラブ	20	
	2	白鳥 淳一	2 羽衣卓球クラブ				戸井口卓磨	2	羽衣卓球クラブ	21
	3	大串 颯汰	2 清水スポ少				伏見 海杜	2	袋井スポ少	22
	4	石上 怜音	2 羽衣卓球クラブ							
					201	103				
						① 2位				
②	5	芦澤 和真	2 ジョイフル卓球クラブ		101		2	清水スポ少	23	
	6	高橋 和月	2 YK卓球クラブ				芦澤 拓真	2	ジョイフル卓球クラブ	24
	7	仲野 暁空	2 羽衣卓球クラブ				森谷 玲央	2	羽衣卓球クラブ	25
					101	104				
						⑧				
③	8	千葉 聖之	2 宇佐美スポ少		301		2	するが	26	
	9	加藤 日陽	2 羽衣卓球クラブ				中村 多佑	2	羽衣卓球クラブ	27
	10	小林 春輝	2 羽衣卓球クラブ				遠藤 英登	2	羽衣卓球クラブ	28
					301	302				
						⑨				
④	11	鈴木 陽大	2 sidespin		401		2	YK卓球クラブ	29	
	12	杉山蓮太郎	2 羽衣卓球クラブ				氷見 大護	2	ファミリー	30
	13	望月誠一郎	2 するが				佐藤 凜空	2	羽衣卓球クラブ	31
					401	105				
						⑩				
⑤	14	池ヶ谷 空	2 静岡ピンポンクラブ		202		2	羽衣卓球クラブ	32	
	15	中西 隼太	2 羽衣卓球クラブ				芦澤 翔真	2	ジョイフル卓球クラブ	33
	16	齊藤 凌佑	2 ジョイフル卓球クラブ				勝山 領	2	羽衣卓球クラブ	34
					202	204				
						⑪				
⑥	17	平野 晴琉	2 袋井スポ少		204		2	袋井スポ少	35	
	18	遠藤 慧音	2 羽衣卓球クラブ				矢野 健太	2	羽衣卓球クラブ	36
	19	宮城 航佑	2 羽衣卓球クラブ				田代 悠斗	2	羽衣卓球クラブ	37
					204	⑫				

### 中2男子14位決定トーナメント



### 中2男子26位決定トーナメント



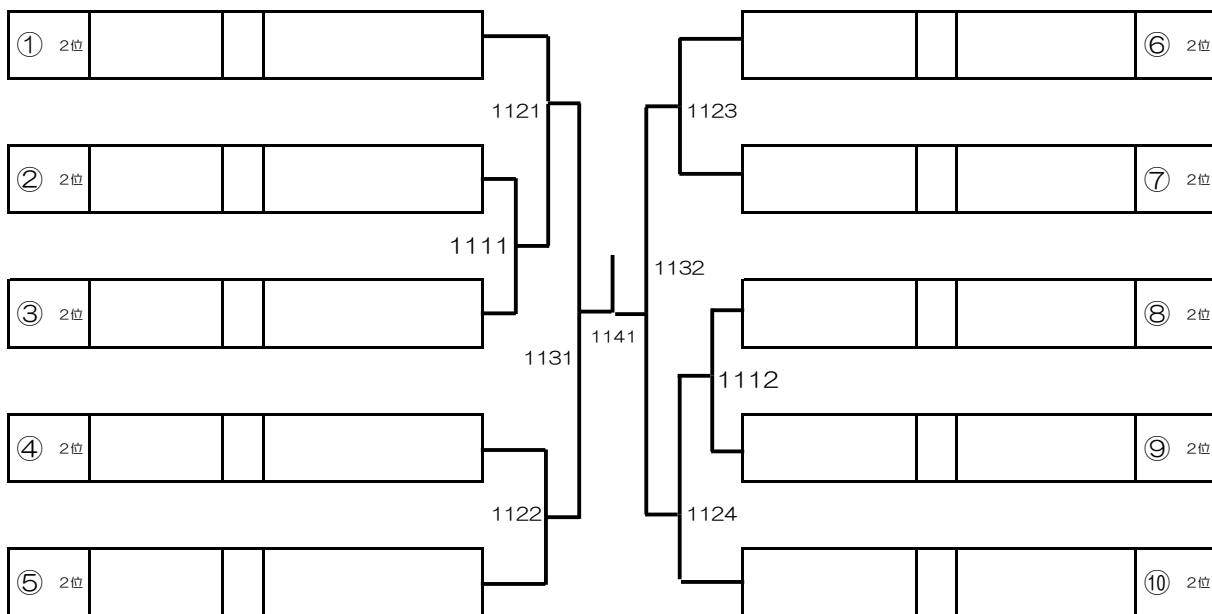


## 中2女子

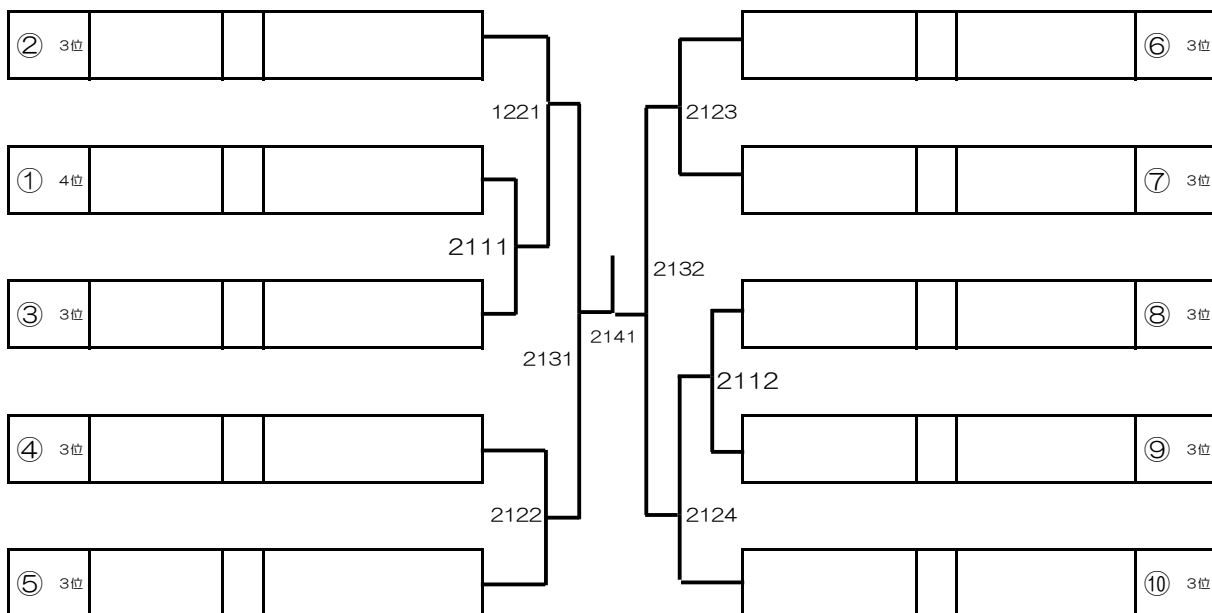
試合順序：①2-3 ②1-3 ③1-2

NO	氏名	学年	所属	順位		順位	氏名	学年	所属	NO	
①	1	匂坂 恵唯	2	豊田町スポ少	201	301		2	豊田町スポ少	16	
	2	村松 結菜	2	清水スポ少					2	清水スポ少	17
	3	上寺由紀菜	2	YK卓球クラブ					2	YK卓球クラブ	18
②	4	定金 杏果	2	ぬまたくクラブ	101	401		2	sidespin	19	
	5	有谷 舞菜	2	sidespin					2	羽衣卓球クラブ	20
	6	勝海 唯	2	宇佐美スポ少					2	静岡ピンポンクラブ	21
③	7	岡村実乃里	2	清水スポ少	301	401		2	富士スポ少	22	
	8	藤森 愛叶	2	YK卓球クラブ					2	静岡南クラブ	23
	9	和田 怜華	2	するが					2	YK卓球クラブ	24
④	10	村橋 美月	2	富士スポ少	202	401		2	清水スポ少	25	
	11	芳野 実和	2	袋井スポ少					2	宇佐美スポ少	26
	12	田中 夢々	2	清水スポ少					2	するが	27
⑤	13	堀内 日光	2	YK卓球クラブ	202	401		2	ぬまたくクラブ	28	
	14	大瀧 双葉	2	するが					2	YK卓球クラブ	29
	15	堀井 音葉	2	静岡南クラブ					2	清水スポ少	30
⑥		松下 果凜	2	豊田町スポ少	203	302		2	sidespin	19	
		中村 彩愛	2	清水スポ少					2	羽衣卓球クラブ	20
		中野 遥	2	YK卓球クラブ					2	静岡ピンポンクラブ	21
⑦		鈴木 果恋	2	sidespin	102	401		2	富士スポ少	22	
		清水穂乃花	2	羽衣卓球クラブ					2	静岡南クラブ	23
		中田 真央	2	静岡ピンポンクラブ					2	YK卓球クラブ	24
⑧		早川 華楓	2	富士スポ少	302	401		2	清水スポ少	25	
		小長井瞳来	2	静岡南クラブ					2	宇佐美スポ少	26
		西岡 和花	2	YK卓球クラブ					2	するが	27
⑨		飯田 絆奈	2	清水スポ少	102	401		2	ぬまたくクラブ	28	
		高橋 和奏	2	宇佐美スポ少					2	YK卓球クラブ	29
		増田乃の華	2	するが					2	清水スポ少	30
⑩		志田 萌	2	ぬまたくクラブ	204	401		2	ぬまたくクラブ	28	
		篠崎 那菜	2	YK卓球クラブ					2	YK卓球クラブ	29
		杉本 桜璃	2	清水スポ少					2	清水スポ少	30

## 中2女子1 1位決定トーナメント



## 中2女子2 1位決定トーナメント



### 中3男子

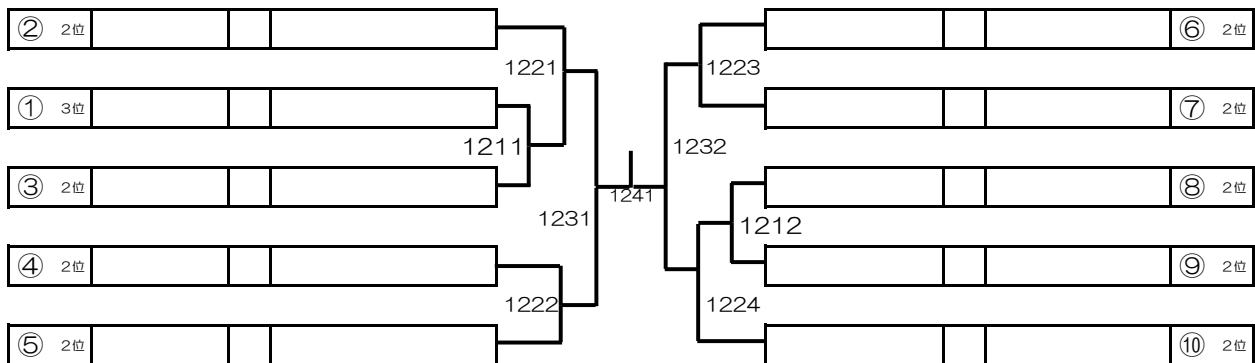
試合順序：①1-3、②2-4、③1-2、④3-4、⑤1-4、⑥2-3

試合順序：①2-3 ②1-3 ③1-2

	NO	氏名	学年	所属	順位
①	1	天野 祐希	3	清水スポ少	
	2	溝口 晴生	3	するが	
	3	石川 大翔	3	富士スポ少	
	4	鈴木 涼平	3	羽衣卓球クラブ	
②	5	根橋 雅直	3	袋井スポ少	
	6	海野湮空斗	3	ジョイフル卓球クラブ	
	7	大曾根雅斗	3	羽衣卓球クラブ	
③	8	山本航太郎	3	静岡南クラブ	
	9	鈴木 陽向	3	宇佐美スポ少	
	10	斎藤 幸仁	3	清水スポ少	
④	11	佐藤 龍	3	ぬまたくクラブ	
	12	松村 優斗	3	袋井クラブジュニア	
	13	清水 虎鉄	3	羽衣卓球クラブ	
⑤	14	藤原 朋希	3	sidespin	
	15	溝口 裕大	3	ジョイフル卓球クラブ	
	16	窪田 光留	3	清水スポ少	

順位	氏名	学年	所属	NO
	村松 聖	3	清水スポ少	17
	松浦 剛志	3	袋井クラブジュニア	18
	安倍幸太郎	3	羽衣卓球クラブ	19
				① 2位
	高木 羽瑠	3	富士スポ少	20
	川久保治樹	3	袋井スポ少	21
	平井 優佑	3	ぬまたくクラブ	22
				⑦
	鈴木 太陽	3	清水スポ少	23
	戸田真七都	3	sidespin	24
	山本 涼仁	3	ジョイフル卓球クラブ	25
				⑧
	平山 大樹	3	羽衣卓球クラブ	26
	清水 伊織	3	宇佐美スポ少	27
	渡辺 歩夢	3	袋井スポ少	28
				⑨
	鶴見 和亮	3	ぬまたくクラブ	29
	山野井準平	3	清水スポ少	30
	塚本 太一	3	静岡南クラブ	31
				⑩

### 中3男子12位決定トーナメント



### 中3男子22位決定トーナメント

