

令和3年度全日本卓球選手権大会ジュニアの部 静岡県最終予選

1. 期 日 令和3年9月25日(土)
2. 会 場 静岡県武道館
3. 主 催 静岡県卓球協会
4. 主 管 静岡県卓球協会高校生委員会

マナーを日本一に!!

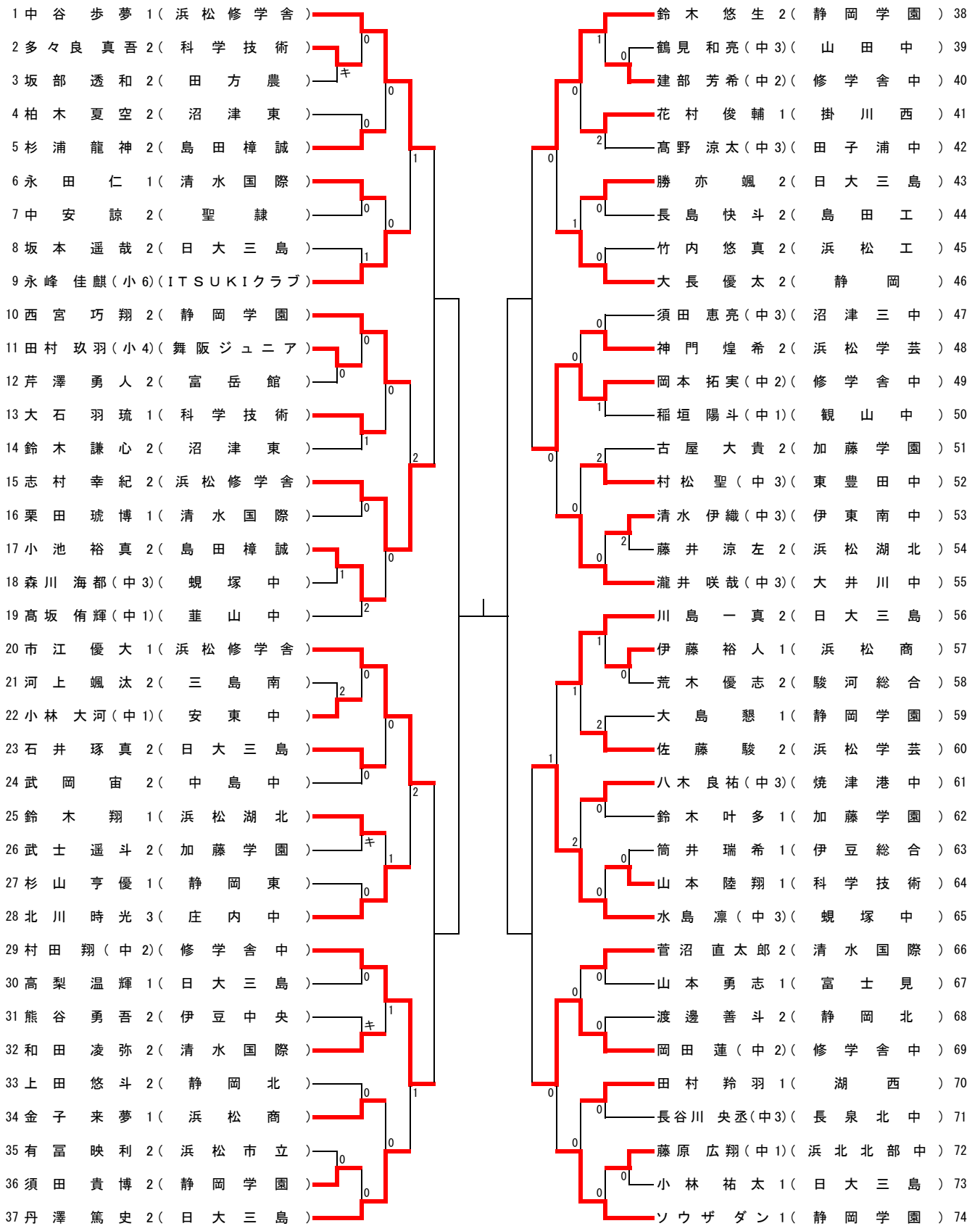
大会役員

大会会長	西尾 繁 昭				
大会副会長	川口 孝 博	平野 健 次	下田 一 十 四		
顧問	片山 孝 孝	山田 誠	清水 泰	清水 洋 二	
参与	片岡 繁 輝	和田 正 男	池田 義 孝	稲垣 英 喜	
大会委員長	下田 一 十 四				
大会副委員長	大岡 宏 治	上原 久 司	川端 英 治	君野 博 文	
大会委員	土屋 明	金子 義 則	杉山 清 隆	山田 尚 厚	
	清水 敏 朗	中嶋 英 明	佐藤 富 子	小川 誠 厚	
	荒井 奈 未	榊 原 丘	野田 好 人		
	静岡県卓球協会常任理事				

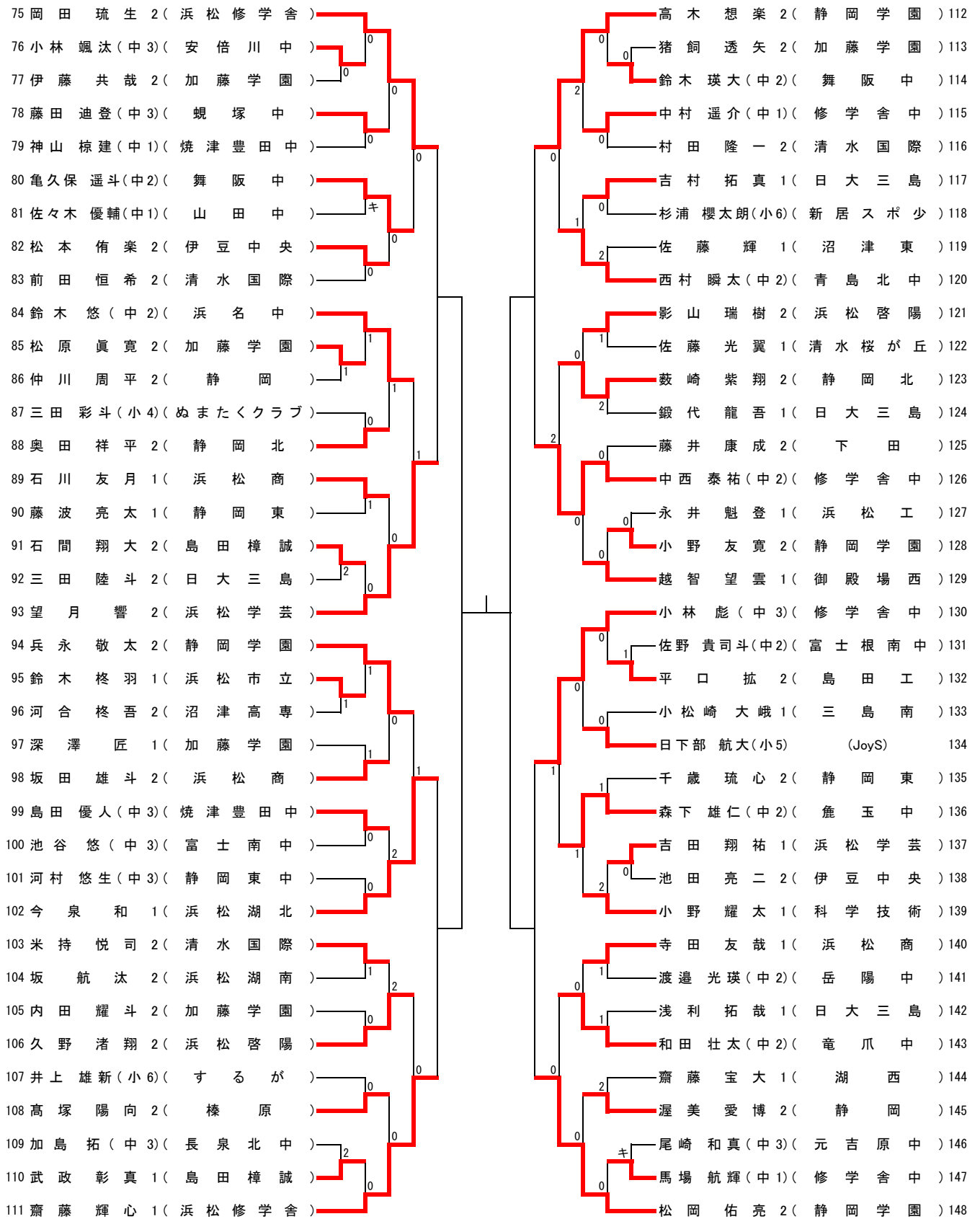
競技役員

競技委員長	西尾 繁 昭				
競技副委員長	金子 義 則	杉山 清 隆			
審判長	大岡 宏 治				
緊急対応委員長	西尾 繁 昭				
進行・記録委員	上原 久 司				
進行・記録委員	横澤 優 香	坂野 慎 哉	池谷 則 秀		
	勝 又 誠	坂田 達 哉	松岡 駿 介	勝 亦 志 保	
	寺島 大 祐	蔭山 慶 行	田邊 雅 也	新美 政 紀	
	山本 寛	河邊 孝 彦	大久保 隆 史	田辺 雅 文	
事務局・会計	土屋 明	野田 好 人			

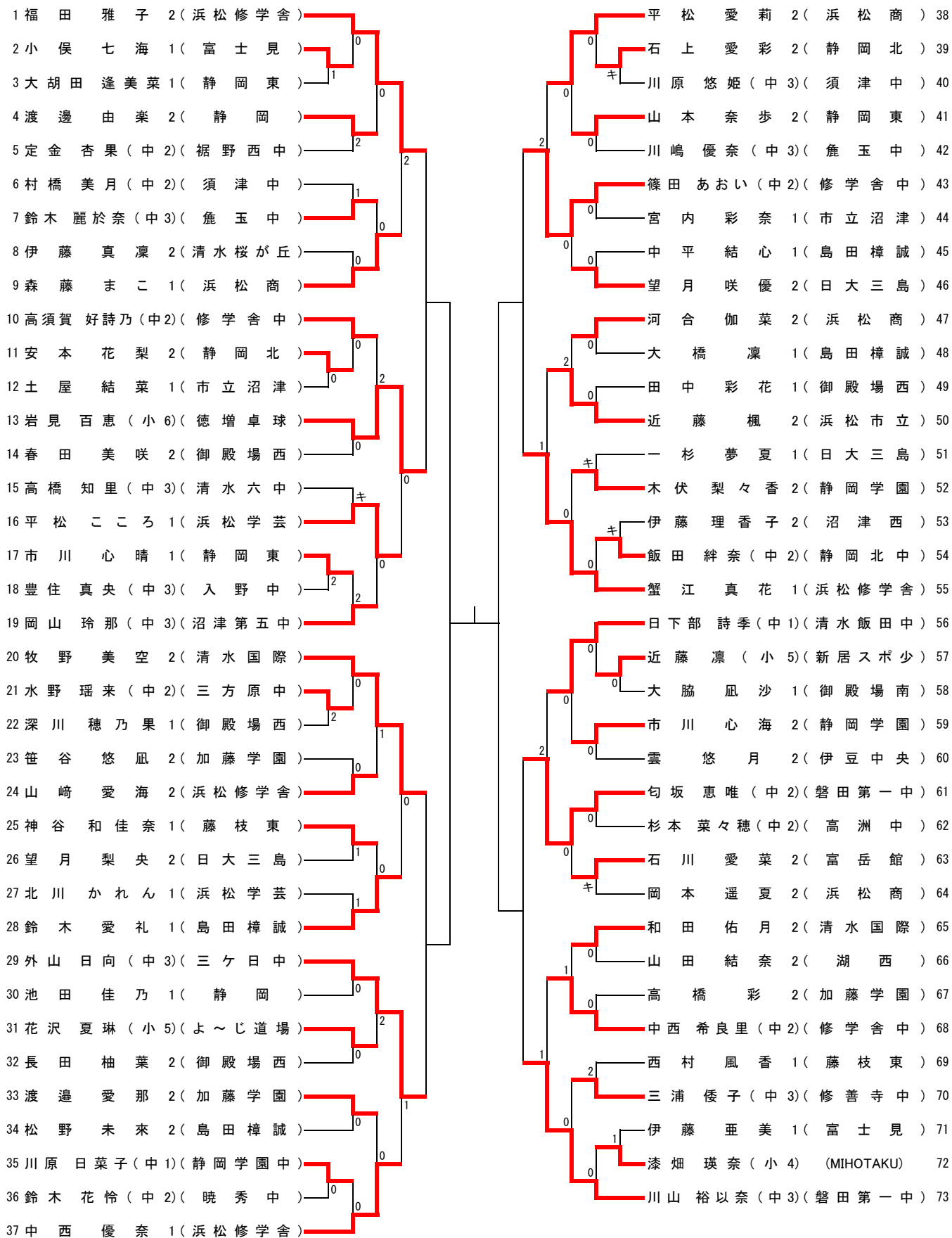
男子シングルス (1)



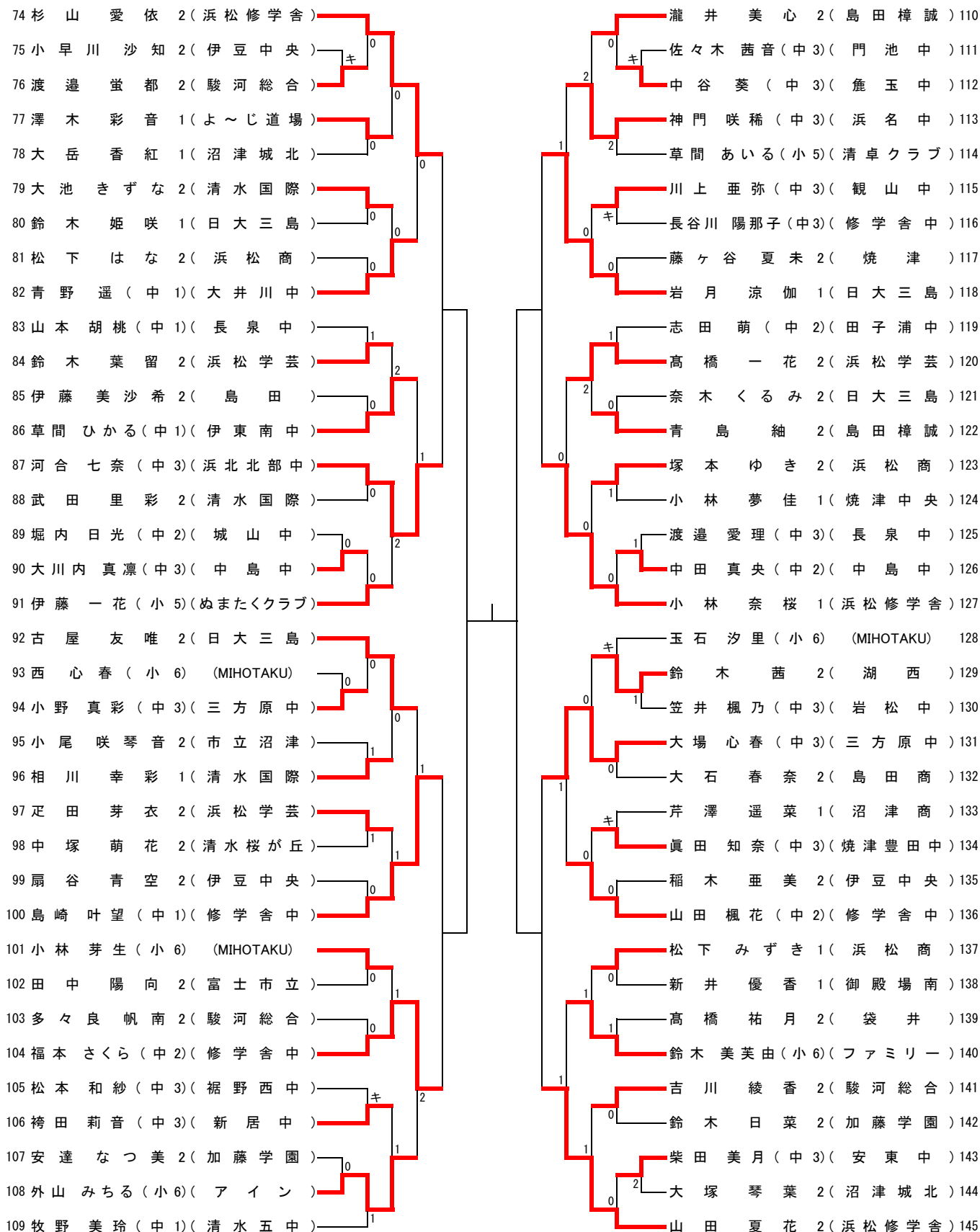
男子シングルス (2)



女子シングルス (1)



女子シングルス (2)



男子リーグ戦

決勝Aリーグ

	中谷 歩夢 ¹ 浜松修学舎	志村 幸紀 ² 浜松修学舎	市江 優大 ¹ 浜松修学舎	村田 翔(中 ²) 修学舎中	試合 得点	勝率	順位	備考
中谷 歩夢 ¹ 浜松修学舎		3-0	3-1	3-1	6	/	1	
志村 幸紀 ² 浜松修学舎	0-3		0-3	0-3	3	/	4	
市江 優大 ¹ 浜松修学舎	1-3	3-0		3-1	5	/	2	
村田 翔(中 ²) 修学舎中	1-3	3-0	1-3		4	/	3	

決勝Bリーグ

	鈴木 悠生 ² 静岡学園	岡本 拓実(中 ²) 修学舎中	水島 凜(中 ³) 蜷塚中	岡田 蓮(中 ²) 修学舎中	試合 得点	勝率	順位	備考
鈴木 悠生 ² 静岡学園		0-3	3-0	2-3	4	3/3	3	
岡本 拓実(中 ²) 修学舎中	3-0		2-3	1-3	4	5/3	2	
水島 凜(中 ³) 蜷塚中	0-3	3-2		0-3	4	3/5	4	
岡田 蓮(中 ²) 修学舎中	3-2	3-1	3-0		6	/	1	

決勝Cリーグ

	岡田 琉生 ² 浜松修学舎	望月 響 ² 浜松学芸	今泉 和 ¹ 浜松湖北	齋藤 輝心 ¹ 浜松修学舎	試合 得点	勝率	順位	備考
岡田 琉生 ² 浜松修学舎		3-1	3-1	2-3	5	/	2	
望月 響 ² 浜松学芸	1-3		3-1	2-3	4	/	3	
今泉 和 ¹ 浜松湖北	1-3	1-3		0-3	3	/	4	
齋藤 輝心 ¹ 浜松修学舎	3-2	3-2	3-0		6	/	1	

決勝Dリーグ

	高木 想楽 ² 静岡学園	中西 泰祐(中 ²) 修学舎中	小林 彪(中 ³) 修学舎中	松岡 佑亮 ² 静岡学園	試合 得点	勝率	順位	備考
高木 想楽 ² 静岡学園		3-0	2-3	1-3	4	/	3	
中西 泰祐(中 ²) 修学舎中	0-3		1-3	0-3	3	/	4	
小林 彪(中 ³) 修学舎中	3-2	3-1		0-3	5	/	2	
松岡 佑亮 ² 静岡学園	3-1	3-0	3-0		6	/	1	

※ 各リーグの順位が確定後、順位トーナメント戦を行います。

女子リーグ戦

決勝Aリーグ

	福田 雅子2 浜松修学舎	岩見 百恵(小6) 徳増卓球	牧野 美空2 清水国際	外山 日向(中3) 三ヶ日中	試合 得点	勝率	順位	備考
福田 雅子2 浜松修学舎		1-3	3-0	3-0	5	/	2	
岩見 百恵(小6) 徳増卓球	3-1		3-1	3-0	6	/	1	
牧野 美空2 清水国際	0-3	1-3		3-1	4	/	3	
外山 日向(中3) 三ヶ日中	0-3	0-3	1-3		3	/	4	

決勝Bリーグ

	篠田 あおい(中2) 修学舎中	蟹江 真花1 浜松修学舎	匂坂 恵唯(中2) 磐田一中	川山 裕以奈(中3) 磐田一中	試合 得点	勝率	順位	備考
篠田 あおい(中2) 修学舎中		0-3	2-3	1-3	3	/	4	
蟹江 真花1 浜松修学舎	3-0		3-1	0-3	5	/	2	
匂坂 恵唯(中2) 磐田一中	3-2	1-3		2-3	4	/	3	
川山 裕以奈(中3) 磐田一中	3-1	3-0	3-2		6	/	1	

決勝Cリーグ

	杉山 愛依2 浜松修学舎	河合 七奈(中3) 浜北北部中	島崎 叶望(中1) 修学舎中	福本 さくら(中2) 修学舎中	試合 得点	勝率	順位	備考
杉山 愛依2 浜松修学舎		2-3	2-3	3-1	4	/	3	
河合 七奈(中3) 浜北北部中	3-2		3-0	1-3	5	/	1	
島崎 叶望(中1) 修学舎中	3-2	0-3		3-2	5	/	2	
福本 さくら(中2) 修学舎中	1-3	3-1	2-3		4	/	4	

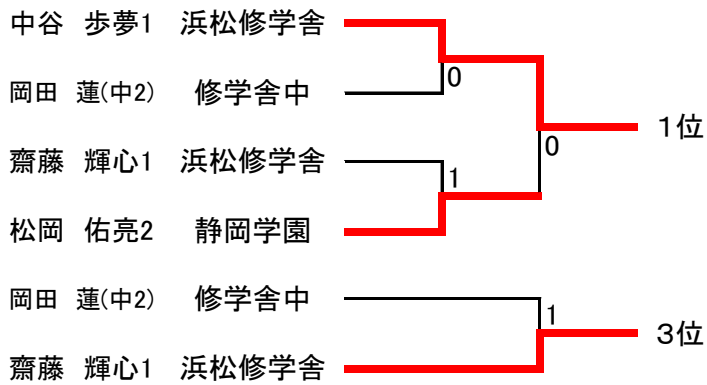
決勝Dリーグ

	岩月 涼伽1 日大三島	小林 奈桜1 浜松修学舎	大場 心春(中3) 三方原中	山田 夏花2 浜松修学舎	試合 得点	勝率	順位	備考
岩月 涼伽1 日大三島		0-3	2-3	1-3	3	/	4	
小林 奈桜1 浜松修学舎	3-0		3-0	2-3	5	/	2	
大場 心春(中3) 三方原中	3-2	0-3		1-3	4	/	3	
山田 夏花2 浜松修学舎	3-1	3-2	3-1		6	/	1	

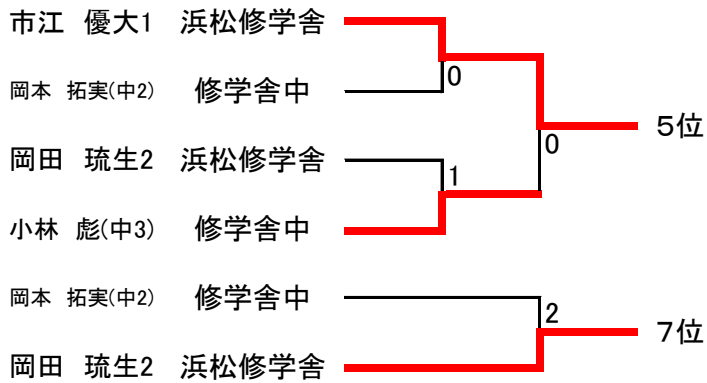
※ 各リーグの順位が確定後、順位トーナメント戦を行います。

男子 順位決定トーナメント戦

① リーグ1位によるトーナメント戦



② リーグ2位によるトーナメント戦



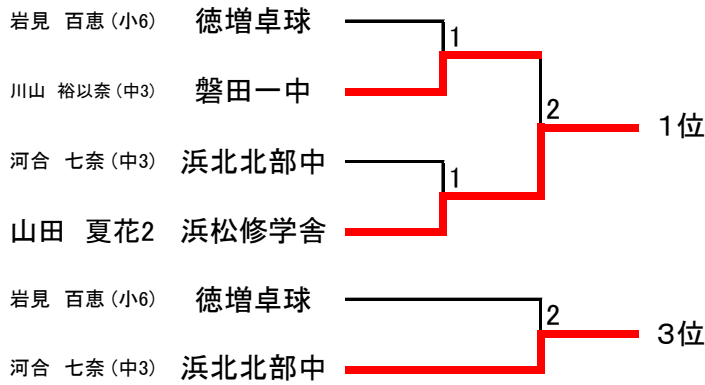
<順位>

順位	選手氏名	学校名
1	中谷 歩夢1	浜松修学舎
2	松岡 佑亮2	静岡学園
3	齋藤 輝心1	浜松修学舎
4	岡田 蓮(中2)	修学舎中
5	市江 優大1	浜松修学舎
6	小林 彪(中3)	修学舎中
7	岡田 琉生2	浜松修学舎
8	岡本 拓実(中2)	修学舎中
9	村田 翔(中2)	修学舎中
9	鈴木 悠生2	静岡学園
9	望月 響2	浜松学芸
9	高木 想楽2	静岡学園
13	志村 幸紀2	浜松修学舎
13	水島 凜(中3)	蜷塚中
13	今泉 和1	浜松湖北
13	中西 泰祐(中2)	修学舎中

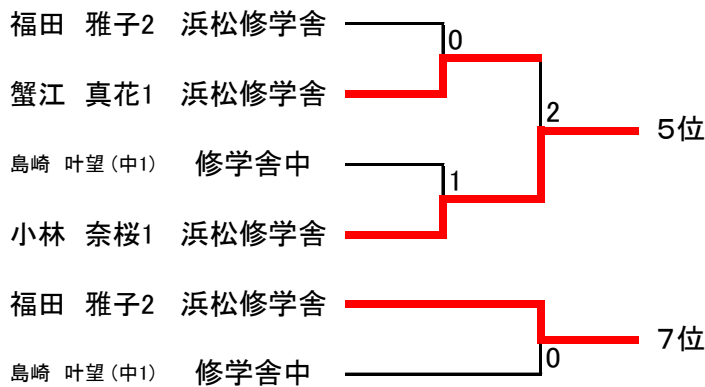
※上位8名+溜大河1(静岡学園)、田中京太郎2(静岡学園)(2名推薦)が本戦に出場。

女子 順位決定トーナメント戦

① リーグ1位によるトーナメント戦



② リーグ2位によるトーナメント戦



<順位>

順位	選手氏名	学校名
1	山田 夏花2	浜松修学舎
2	川山 裕以奈 (中3)	磐田一中
3	河合 七奈 (中3)	浜北北部中
4	岩見 百恵 (小6)	徳増卓球
5	小林 奈桜1	浜松修学舎
6	蟹江 真花1	浜松修学舎
7	福田 雅子2	浜松修学舎
8	島崎 叶望 (中1)	修学舎中
9	牧野 美空2	清水国際
9	匂坂 恵唯 (中2)	磐田一中
9	杉山 愛依2	浜松修学舎
9	大場 心春 (中3)	三方原中
13	外山 日向 (中3)	三ヶ日中
13	篠田 あおい (中2)	修学舎中
13	福本 さくら (中2)	修学舎中
13	岩月 涼伽1	日大三島

※上位8名が本戦に出場。