

令和3年度全日本卓球選手権大会
静岡県予選会(ダブルスの部)

★日時 令和3年10月17日(日)
★場所 浜北グリーンアリーナ
★主催 静岡県卓球協会
★主管 浜松卓球協会

大会役員

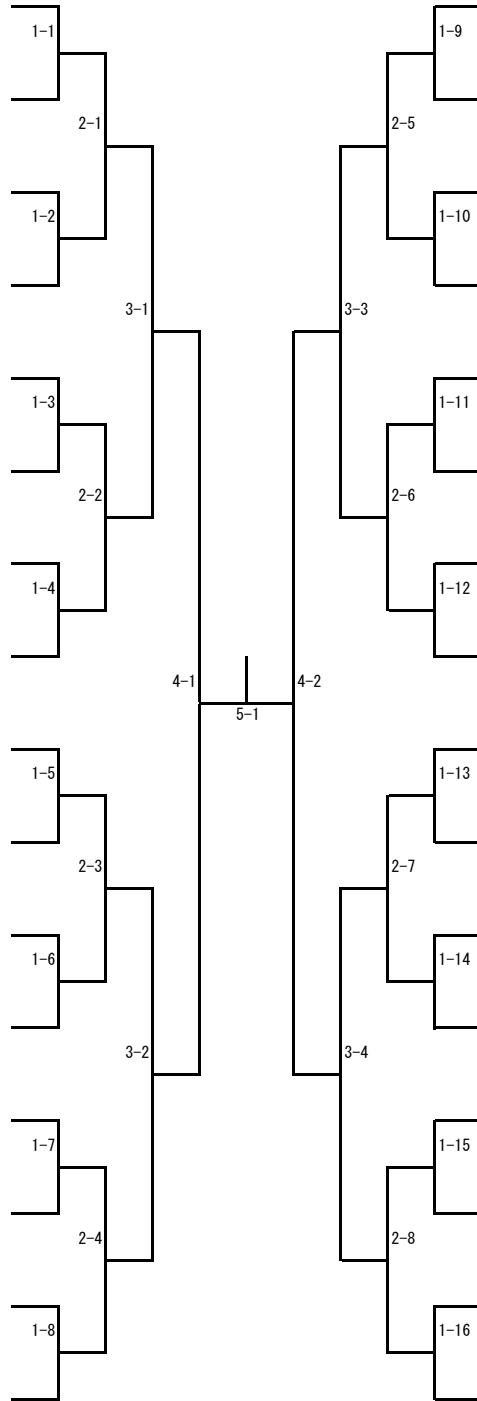
大会会長	西尾繁昭			
大会副会長	川口孝博	平野健次	下田一十四	
顧問	片山孝	山田誠	清水泰	清水洋二
参与	和田正男			
大会委員長	下田一十四			
大会副委員長	大岡宏治	上原久司	川端英治	君野博文
大会委員	土屋明	金子義則	杉山清隆	山田尚
	中嶋英明	小川誠厚	佐藤富子	荒井奈未
				清水敏朗
				榭原丘

競技役員

競技委員長	下田一十四	
競技副委員長	平野健次	
審判長	村石雅子	
審判員	公認審判員	
総務委員長	土屋明	
総務委員	小杉淳子	新林美希子
進行委員長	上原久司	
進行委員	伊藤誠一	岡野靖彦
記録委員長	中嶋英明	
記録委員	高村直巳	
会場委員長	橋詰敦	
会計委員長	野田好人	

混合ダブルス (XD)

1	鈴木 笙	静岡学園高
	中畑 夏海	デンソー
2	小笠原健斗	ZERO
	原田真央	MELON SHAKE
3	宮越 敬介	REGAL
	芹澤 瑠菜	
4	相原 琉偉樹	日大三島高
	望月 咲優	
5	西村 雅裕	ZERO
	青島 紬	島田樟誠高
6	佐藤 駿	浜松学芸高
	平松 ころろ	
7	寺尾 健太	静岡学園中
	川原 日菜子	
8	藤田 将弘	浜松磐田信用
	川山 裕以奈	豊田町スポ少
9	林 勇 祐	ITSUKI
	平松 愛莉	浜松商業高
10	倉橋 怜哉	浜松学芸高
	岡田 愛菜	
11	丹澤 篤史	日大三島高
	一杉 夢夏	
12	柴本 真吾	中京大
	青島 葵	
13	高木 想楽	静岡学園高
	木伏 梨々香	
14	山田 記央	REGAL
	望月 奈未	
15	北川 時光	庄内中
	北川 かれん	浜松学芸高
16	藤田 哲弘	豊田町スポ少
	山下 菜々美	浜松修学舎高



3位決定戦

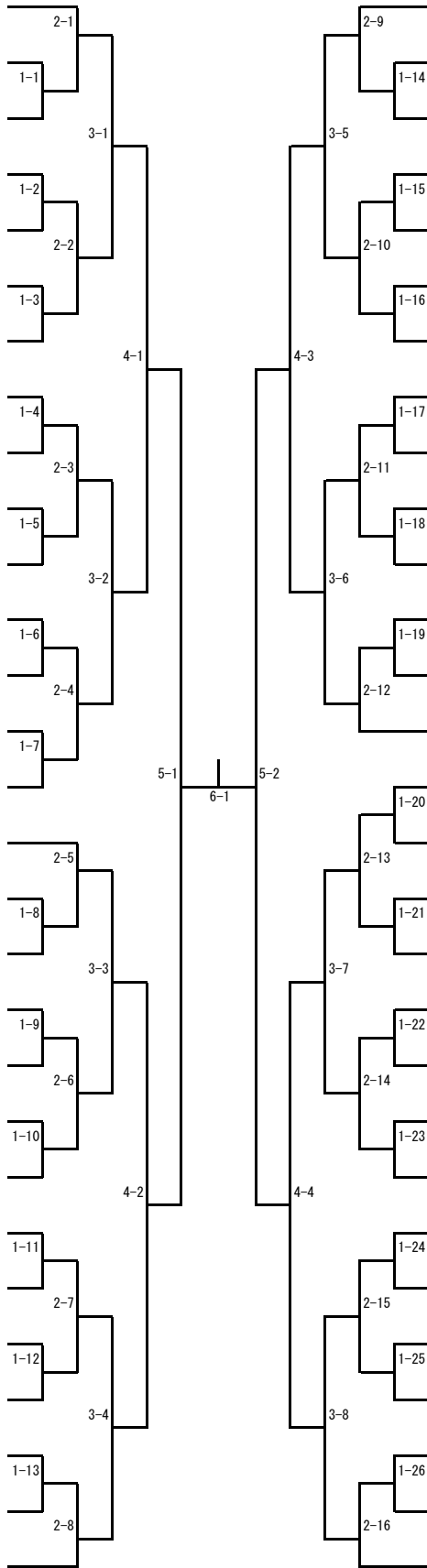
17	西村 星哉	駒澤大
	大西 瑚々那	愛工大
18	石井 琢真	日大三島高
	飯沼 遥	
19	倉橋 利弥	東京経済大
	河合 七奈	豊田町スポ少
20	永峰 佳麒	ITSUKI
	鈴木 南帆	中京学院大
21	須田 恵亮	REGAL
	三浦 優子	
22	望月 響	浜松学芸高
	足田 芽衣	
23	藤田 虎大	新居中
	藤田 陽菜乃	浜松商業高
24	鈴木 悠生	静岡学園高
	市川 心海	
25	岩井 柊弥	東京経済大
	駒瀬 ゆめ	浜松修学舎高
26	神門 煌希	浜松学芸高
	山本 果穂	
27	大石 満輔	ZERO
	瀧井 美心	島田樟誠高
28	久一 玲之	大阪経法大
	増田 彩水	中京学院大
29	川島 一真	日大三島高
	古屋 友唯	
30	宮津 拓海	浜松商業高
	袴田 莉音	ITSUKI
31	高野 涼太	REGAL
	中嶽 樹希亜	JATCO
32	稲木 晨悟	専修大
	小畑 美月	デンソー

--	--	--

--	--	--

男子ダブルス (MD)

1	渡井 文人 西村 星哉	駒澤大
2	柴田 愛虎 池田 晃	御殿場西高
3	兵永 敬太 大島 壘	静岡学園高
4	野寄 晃一 吉見 悠輝	湖西高
5	岡田 蓮 村田 翔	修学舎中
6	丹澤 篤史 石井 琢真	日大三島高
7	楊 奇真 北川 時光	関西学院大 庄内中
8	松土 文也 西 眞生	東洋大 愛知大学
9	志村 幸紀 北川 慶太	修学舎中
10	大橋 耀 安竹 海翔	ZERO 慶応義塾大
11	石川 友月 金子 来夢	浜松商業高
12	飯田 直矢 磯部 星斗	よ〜じ道場
13	内村 蒼空 鈴木 笙	浜松湖北高
14	秋月 柊佑 山本 三士朗	修学舎中
15	松岡 佑亮 ソウザ ダン	静岡学園高
16	平林 大青 上ヶ谷 駿汰	日本体育大
17	山田 記央 宮越 敬介	REGAL
18	赤堀 聡 堀内 勇作	SAMURAI
19	岡田 琉生 市江 優大	修学舎高
20	加藤 卓司 鈴木 優斗	FEVER 日大三島高
21	小野 友寛 西宮 巧翔	静岡学園高
22	高柳 伸哉 西山 飛鳥	ITSUKI MELON SHAKE
23	岩井 柊弥 福田 亮太郎	東京経済大 神奈川大
24	山崎 貴司 大石 満輔	湖西クラブ ZERO
25	建部 芳希 中西 泰祐	修学舎中
26	鈴木 寿和 寺田 友哉	浜松商業高
27	吉田 翔祐 中根 叶太	浜松学芸高
28	杉浦 龍神 武政 彰真	島田樟誠高
29	手塚 元彌 鈴木 笙	法政大 静岡学園高

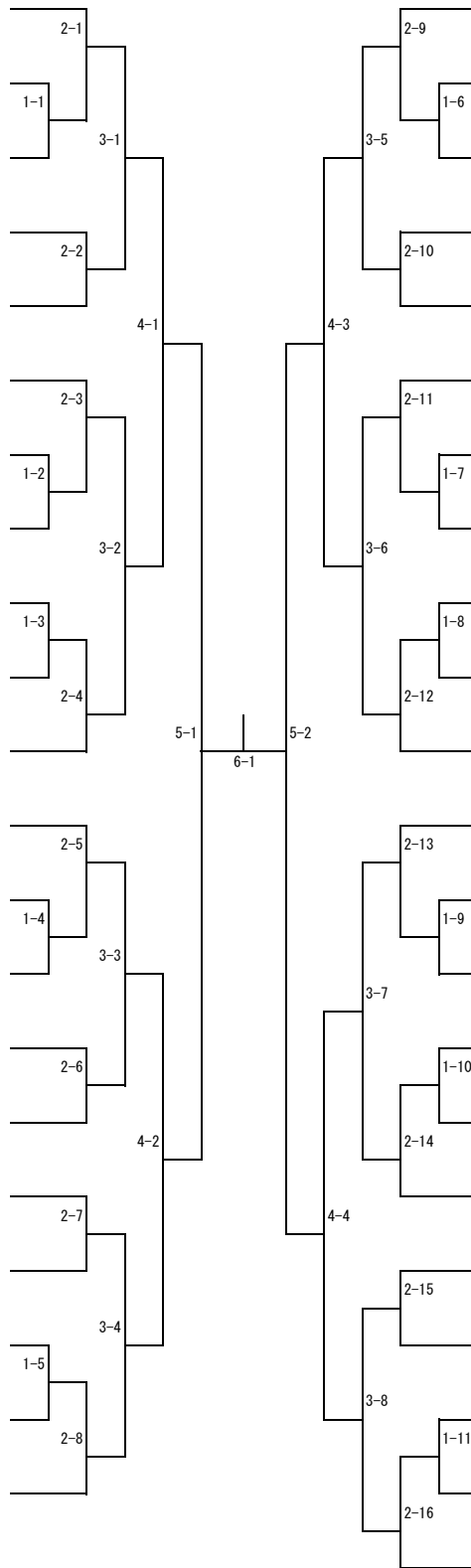


30	後藤 世羽 稲木 晨悟	専修大
31	田村 矜羽 石神 大輝	湖西高
32	寺尾 健太 稲垣 陽斗	静岡学園高 観山中
33	建部 春久 西尾 聡太	修学舎高
34	林 勇祐 永峰 佳麒	ITSUKI
35	今泉 和 岩崎 海星	浜松湖北高
36	水野 惇 岩木 彩人	大正大
37	太田 竜也 倉橋 利弥	日本大 東京経済大
38	望月 響 佐藤 駿	浜松学芸高
39	越智 望雲 小野 祐介	御殿場西高
40	山本 寛 小林 彪	修学舎職員 修学舎中
41	坂本 遥哉 勝 亦	日大三島高
42	加藤 聖良 尾崎 巧真	浜松商業高
43	葛西 啓功 板坂 眞生	静岡学園高
44	田中 京太郎 溜 大河	静岡学園高
45	小笠原 健斗 大塚 凌佑	ZERO
46	藤井 涼左 森下 奏斗	浜松湖北高
47	黒島 康平 杉浦 諒	よ〜じ道場
48	西村 直 柴本 真吾	法政大 中京大
49	坂田 雄斗 伊藤 裕人	浜松商業高
50	須田 恵亮 高野 涼太	REGAL
51	中谷 歩夢 齋藤 輝心	修学舎高
52	西村 雅裕 堀田 靖弘	ZERO FEVER
53	川島 一真 相原 琉偉樹	日大三島高
54	鈴木 悠生 高木 想楽	静岡学園高
55	倉橋 怜哉 神門 煌希	浜松学芸高
56	中村 遥介 馬場 航輝	修学舎中
57	河合 航介 金城 ヒデキ	FINE
58	藤田 将弘 藤田 哲弘	浜松磐田信用 豊田町スポ少

※3位決定戦は後日、川上(早稲田大)・手塚(日本大)組を加え3チームでリーグ戦を行い決定する。

女子ダブルス (WD)

1	野村 萌 森田 彩音	デンソー
2	望月 梨央 鈴木 姫咲	日大三島高
3	森藤 まこ 坂田 結花	浜松商業高
4	石井 那果 西浦 香穂	富士高
5	中西 希良里 福本 さくら	浜松修学舎中
6	平松 愛莉 岡本 遥夏	浜松商業高
7	芹澤 瑠菜 三浦 倭子	REGAL
8	山崎 玉乃 加藤 由香	積志卓球ク
9	高林 紗椰 矢野 綾華	浜松学芸高
10	西村 風香 神谷 和佳奈	藤枝東高
11	駒瀬 ゆめ 蟹江 真花	浜松修学舎高
12	福田 雅子 山田 夏花	浜松修学舎高
13	田中 彩花 深川 穂乃果	御殿場西高
14	松野 未来 鈴木 愛礼	島田樟誠高
15	古屋 友唯 一杉 夢夏	日大三島高
16	河合 伽菜 藤田 陽菜乃	浜松商業高
17	市川 心海 木伏 梨々香	静岡学園高
18	高橋 一花 岡田 愛菜	浜松学芸高
19	高林 真椰 松本 深羽	H・T・C 浜松西高
20	長谷川 陽那子 續石 愛桜	浜松修学舎中
21	鈴木 南帆 岡野 弥咲樹	中京学院大



3位決定戦

--	--	--

22	門阪 彩愛奈 山下 菜々美	立命館大 浜松修学舎高
23	小田 和夢 加藤 美咲	浜松商業高
24	河合 夕莉 小林 楓	H・T・C
25	鈴木 葉留 北川 かれん	浜松学芸高
26	袴田 莉音 野口 ひな	I T U K I
27	疋田 芽衣 平松 ころろ	浜松学芸高
28	春田 美咲 長田 柚葉	御殿場西高
29	松下 はな 塚本 ゆき	浜松商業高
30	川原 日菜子 柴田 雅	静岡学園中 豊田町スポ少
31	篠田 あおい 山田 楓花	浜松修学舎中
32	瀧井 美心 青島 紬	島田樟誠高
33	杉山 愛依 小林 奈桜	浜松修学舎高
34	望月 奈未 中嶽 樹希亜	REGAL J A T C O
35	松下 みずき 鈴木 香怜	浜松商業高
36	原田 真央 青島 葵	MELON SHAKE 中京大
37	山崎 愛海 中西 優奈	浜松修学舎高
38	川山 裕以奈 河合 七奈	豊田町スポ少
39	高須賀 好詩乃 島崎 叶望	浜松修学舎中
40	望月 咲優 飯 沼 遥	日大三島高
41	西野 万琳 村松 真衣	静岡学園高
42	小楠 梨菜 山本 果穂	浜松学芸高
43	中畑 夏海 阿部 愛莉	デンソー

--	--	--

試合進行

MD:男子ダブルス WD:女子ダブルス XD:混合ダブルス

コートNo.	第1試合	第1試合審判後第2試合	第3試合	第4試合
1	XD1-1	MD1-6	XD2-1	以降はXDを進め 敗者審判の状況を 確認しながら MD・WDの試合を 進める
2	XD1-2	MD1-7	XD2-2	
3	XD1-3	MD1-9	XD2-3	
4	XD1-4	MD1-10	XD2-4	
5	XD1-5	MD1-12	XD2-5	
6	XD1-6	MD1-13	XD2-6	
7	XD1-7	MD1-14	XD2-7	
8	XD1-8	MD1-16	XD2-8	
9	XD1-9	MD1-18	MD1-3	
10	XD1-10	MD1-19	MD1-8	
11	XD1-11	MD1-20	MD1-11	
12	XD1-12	MD1-25	MD1-15	
13	XD1-13	MD1-26	MD1-17	
14	XD1-14	WD1-1	MD1-21	
15	XD1-15	WD1-3	MD1-22	
16	XD1-16	WD1-4	MD1-23	
17	MD1-1	WD1-5	MD1-24	
18	MD1-2	WD1-6	WD1-2	
19	MD1-4	WD1-7	WD1-8	
20	MD1-5	WD2-2	WD1-9	

※第1試合の審判員は各組から1名出して正審・副審で行って下さい。