

バンビ男子

試合順序: ①2-3 ②1-3 ③1-2

NO 氏名 学年 チーム名 順位

1	1	那須 桃貴	2	MIHOTAKU	1
	2	河邊 尋則	年長	新居町スポ少	2
	3	増田 海慳	2	富士スポ少	3

5-	2位	内河 秀介	2	袋井クラブジュニア	
----	----	-------	---	-----------	--

4-	2位	赤堀 壱	2	菊川スポ少	
----	----	------	---	-------	--

2	4	阪田 創一	2	アイン卓球クラブ	2
	5	前花 悠人	1	富士スポ少	3
	6	今泉 樹	年長	細江卓研	1

3	7	池田 偲連	1	JoyS	1
	8	小林 琉唯	2	するが	3
	9	村松 理久	1	竜洋西	2

4	10	伊藤 旭	1	ぬまたくクラブ	1
	11	赤堀 壱	2	菊川スポ少	2
	12	阪田 一真	1	アイン卓球クラブ	3

3-	2位	村松 理久	1	竜洋西	
----	----	-------	---	-----	--

2-	2位	阪田 創一	2	アイン卓球クラブ	
----	----	-------	---	----------	--

1-	2位	河邊 尋則	年長	新居町スポ少	
----	----	-------	----	--------	--

5	13	漆畑 竜芽	年長	JoyS	1
	14	内河 秀介	2	袋井クラブジュニア	2
	15	小泉一巧	+	富士スポ少	

バンビ女子

試合順序: ①1-4 ②2-3 ③2-4 ④1-3 ⑤3-4 ⑥1-2

NO 氏名 学年 チーム名 順位

1	1	野島 季依	2	よ〜じ道場	1
	2	杉浦はぐみ	1	新居町スポ少	2
	3	波木 朱莉	年長	するが	4
	4	西澤 乙桜	幼・保	細江卓研	3

試合順序: ①2-3 ②1-3 ③1-2

2	5	河原崎 葵	1	大井川スポ少	1
	6	吉川侑希乃	2	雄踏スポ少	2
	7	小池 真桜	1	豊田町スポ少	3

3	8	中嶽琉々華	2	REGAL	2
	9	川合 彩月	1	豊田町スポ少	3
	10	友部茉莉杏	2	太陽クラブ	1

4	11	荻田 夕彩	1	雄踏スポ少	2
	12	樋口あや芽	2	都田マインド	1
	13	本間しおり	年長	清卓クラブ	3

5	14	吉村 風花	1	豊田町スポ少	1
	15	小松原愛矢	2	菊川スポ少	3
	16	坂田 心夏	2	雄踏スポ少	2

1-	2位	杉浦はぐみ	1	新居町スポ少	
----	----	-------	---	--------	--

7-	2位	日野 琴美	1	太陽卓球クラブ	
----	----	-------	---	---------	--

6	17	澤木 楓	2	よ〜じ道場	1
	18	本間しおん	2	清卓クラブ	3
	19	黒瀬 麻心	幼・保	細江卓研	2

7	20	田村 歩羽	1	舞阪ジュニア	1
	21	日野 琴美	1	太陽卓球クラブ	2
	22	森川 七海	2	新居町スポ少	3
	23	松山一実	幼・保	袋井クラブジュニア	

201

101

301

202

決勝

203

302

204

201

301

202

決勝

203

302

204

1

2

3

4

5

6

7

8

9

10

11

12

13

14

15

16

17

18

19

20

21

22

23

24

25

26

27

28

29

30

31

32

33

34

35

36

37

38

39

40

41

42

43

44

45

46

47

48

49

50

51

52

53

54

55

56

57

58

59

60

61

62

63

64

65

66

67

68

69

70

71

72

73

74

75

76

77

78

79

80

81

82

83

84

85

86

87

88

89

90

91

92

93

94

95

96

97

98

99

100

101

102

103

104

105

106

107

108

109

110

111

112

113

114

115

116

117

118

119

120

121

122

123

124

125

126

127

128

129

130

131

132

133

134

135

136

137

138

139

140

141

142

143

144

145

146

147

148

149

150

151

152

153

154

155

156

157

158

159

160

161

162

163

164

165

166

167

168

169

170

171

172

173

174

175

176

177

178

179

180

181

182

183

184

185

186

187

188

189

190

191

192

193

194

195

196

197

カブ男子

試合順序: ①2-3 ②1-3 ③1-2

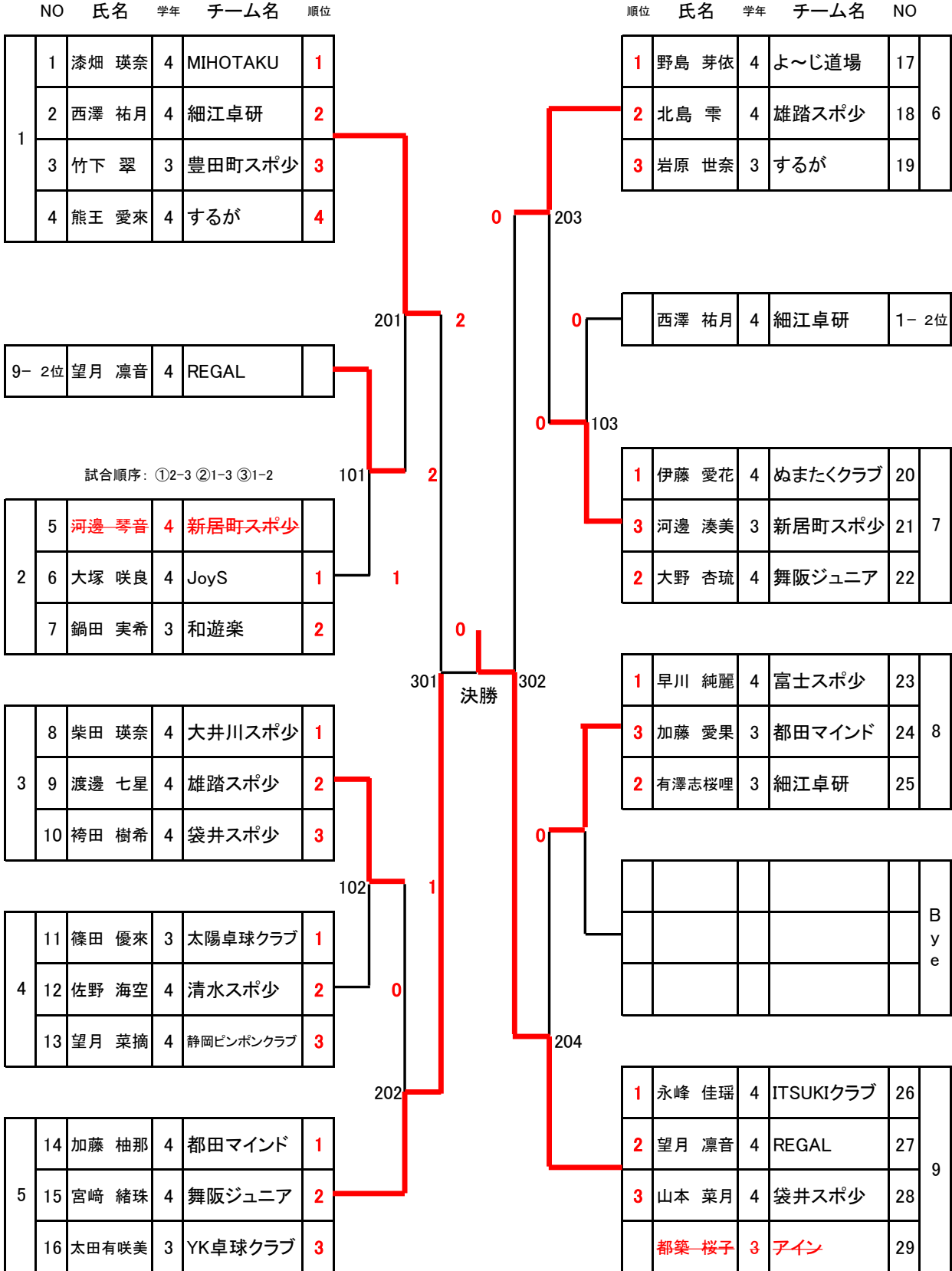
試合順序: ①2-3 ②1-3 ③1-2

NO	氏名	学年	チーム名	順位	順位	氏名	学年	チーム名	NO
1	1 田村 玖羽	4	舞阪ジュニア	1	201	1 野寄 翔央	4	舞阪ジュニア	22
	2 田中 遥人	4	清卓クラブ			2 河原崎 遥音	3	大井川スポ少	23
	3 水島 心悟	2	豊田町スポ少	2		3 妹尾 大翔	4	サワキュウTTC	24
2	4 上村 大晟	3	徳増卓球クラブ	1	101	Bye			
	5 藪崎 春翔	2	清水スポ少	2					
	6 松山 諒太郎	4	袋井クラブジュニア						
3	7 杉本 湊哉	3	大井川スポ少	1	301	2 富田 優月	2	清水スポ少	25
	8 刑部 昊真	4	sidespin	3		1 五十嵐 悠真	3	豊田町スポ少	26
	9 袴田 竜之佑	4	雄踏スポ少	2		3 癸生 川智仁	4	袋井クラブジュニア	27
4	12 栗島 悠太郎	2	ぬまたくクラブ	1	102	1 杉本 蒼音	3	浅羽スポ少	28
	10 藤森 健叶	4	YK卓球クラブ	3		2 鈴木 悠太	4	するが	29
	11 中村 柊介	3	太陽クラブ	2		3 安岡 知葵	4	太陽クラブ	30
5	13 中澤 侑也	4	ファミリー	1	202	1 富田 一優	4	清水スポ少	31
	14 川合 就士	3	豊田町スポ少	2		2 上村 康晟	3	徳増卓球クラブ	32
	15 宮下 篤人	4	袋井スポ少	3		3 西尾 拓真	4	袋井スポ少	33
6	16 津野 颯太	4	菊川スポ少	2	103	1 鈴木 凜太郎	3	太陽クラブ	34
	17 安達 舜平	4	舞阪ジュニア	1		2 村橋 樹生	3	富士スポ少	35
	18 内河 颯太	4	袋井クラブジュニア	3		3 白澤 豪磨	4	三ヶ日卓教	36
7	19 高野 舜希	4	JoyS	1	204	1 三田 彩斗	4	ぬまたくクラブ	37
	20 林 勇吹	4	ITSUKIクラブ	2		2 河合 泰司	4	豊田町スポ少	38
	21 河西 信彦	4	三ヶ日卓教	3		3 堀川 真叶	3	ITSUKIクラブ	39

カブ女子

試合順序: ①1-4 ②2-3 ③2-4 ④1-3 ⑤3-4 ⑥1-2

試合順序: ①2-3 ②1-3 ③1-2



ホープス男子

試合順序: ①1-4 ②2-3 ③2-4 ④1-3 ⑤3-4 ⑥1-2

試合順序: ①2-3 ②1-3 ③1-2

NO	氏名	学年	チーム名	順位	順位	氏名	学年	チーム名	NO	
1	1 永峰 佳麒	6	ITSUKIクラブ	1	1	1 木下 達矢	6	都田マインド	35	
	2 齋藤 蓮桜	6	するが			2 芳野 守隆	5	袋井スポ少	36	
	3 近藤 悠真	6	卓球交流会	2		3 河西 悠作	5	三ヶ日卓教	37	
	4 山内 拓人	5	雄踏スポ少	3						
試合順序: ①2-3 ②1-3 ③1-2										
2	5 叶木 裕翔	6	sidespin	1	2	近藤 悠真 6 卓球交流会 1-2位				
	6 大谷 優哉	6	新居町スポ少	2		104	1 藤田 竜成	5	新居町スポ少	38
	7 大川内彰利	5	静岡ピンポンクラブ	3			2 鈴木 智哉	6	静岡ピンポンクラブ	39
3	8 小澤 裕夫	6	JoyS		3	岡本香久良 6 太陽クラブ 40				
	9 堀内 星良	6	舞阪ジュニア			13	1 高野 啓太	6	JoyS	41
	10 安岡 昊葵	5	太陽クラブ	1			2 刑部 龍祐	6	sidespin	42
4	11 岡田 昂太	6	アイン	1	4	1 成岡 寛太	5	静岡ピンポンクラブ	43	
	12 瀬本 裕介	5	REGAL	2		105	1 杉山 翔悟	6	アイン	44
	13 池田 匠弥	6	静岡ピンポンクラブ	3			2 土田 智雄	5	ぬまたくクラブ	45
Bye										
5	14 池田 虎以	5	JoyS	1	5	3 橋本 健新	6	卓球交流会	46	
	15 大谷 洸生	6	袋井スポ少	3		16	1 和田 将生	5	ファミリー	47
	16 雨宮 隼汰	5	清卓クラブ	2			2 古門 怜久	5	舞阪ジュニア	48
6	17 杉浦櫻太郎	6	新居町スポ少	1	6	3 廣井 慶音	5	細江卓研	49	
	18 坂本 健造	6	卓球交流会	3		17	1 山下 莉斗	5	舞阪ジュニア	50
	19 村越 奏太	5	アイン	2			2 安田 大希	6	ぬまたくクラブ	51
7	20 曾根 千聖	6	舞阪ジュニア	1	7	3 市川 瑛大	5	豊岡ストロベリーズ	52	
	21 佐藤 芽生	6	ぬまたくクラブ	2		18	2 渡邊 湊太	5	アイン	53
	22 大長 昌樹	6	静岡ピンポンクラブ	3			1 鈴木心都輝	6	太陽卓球クラブ	54
8	23 太田 伶	5	ファミリー	1	8	3 富樫 由歩	5	静岡ピンポンクラブ	55	
	24 藤原 舜太	6	sidespin	3		106	1 前花 充希	5	富士スポ少	56
	25 長谷川斗空	6	太陽クラブ	2			2 百鬼 朔耶	5	豊田町スポ少	57
9	26 川島 颯泰	5	細江卓研	1	9	3 田嶋 健冬	5	袋井スポ少	58	
	27 村松 昇	6	清水スポ少			20	1 足立 丈流	5	sidespin	59
	28 加藤 晴	5	新居スポ少	2			2 杉浦稟之助	5	新居町スポ少	60
10	29 持田 健	6	都田マインド	1	10	3 水野 里空	6	静岡ピンポンクラブ	61	
	30 河原崎蒼真	5	JoyS	2		107	1 三浦 大和	6	REGAL	62
	31 寺田隼太郎	5	竜洋西	3			3 望月 晴太	6	卓球交流会	63
11	32 井上 雄新	6	するが	1	11	2 日内地晟斗	6	竜洋西	64	
	33 北詰 柊耶	6	太陽クラブ	2		21	1 日下部航大	5	JoyS	65
	34 都築 侑飛	6	アイン	3			2 林 奏磨	5	浅羽スポ少	66
決勝										
205										
206										
207										
208										

バンビ男子

NO	氏名	学年	チーム名
1	那須 桃貴	2	MIHOTAKU
2	河邊 尋則	年長	新居町スポ少
3	池田 偲連	1	JoyS
3	伊藤 旭	1	ぬまたくクラブ
5	赤堀 壱	2	菊川スポ少
5	今泉 樹	年長	細江卓研
5	村松 理久	1	竜洋西
5	漆畑 竜芽	年長	JoyS

バンビ女子

NO	氏名	学年	チーム名
1	田村 歩羽	1	舞阪ジュニア
2	野島 季依	2	よ〜じ道場
3	吉村 風花	1	豊田町スポ少
3	友部茉莉杏	2	太陽クラブ
5	河原崎 葵	1	大井川スポ少
5	樋口あや芽	2	都田マインド
5	日野 琴美	1	太陽卓球クラブ
5	澤木 楓	2	よ〜じ道場

カブ男子

NO	氏名	学年	チーム名
1	田村 玖羽	4	舞阪ジュニア
2	三田 彩斗	4	ぬまたくクラブ
3	中澤 侑也	4	ファミリー
3	野寄 翔央	4	舞阪ジュニア
5	杉本 湊哉	3	大井川スポ少
5	高野 舜希	4	JoyS
5	杉本 蒼音	3	浅羽スポ少
5	富田 一優	4	清水スポ少

カブ女子

NO	氏名	学年	チーム名
1	永峰 佳瑠	4	ITSUKIクラブ
2	加藤 柚那	4	都田マインド
3	野島 芽依	4	よ〜じ道場
3	漆畑 瑛奈	4	MIHOTAKU
5	望月 凜音	4	REGAL
5	柴田 瑛奈	4	大井川スポ少
5	伊藤 愛花	4	ぬまたくクラブ
5	早川 純麗	4	富士スポ少

ホープス男子

NO	氏名	学年	チーム名
1	永峰 佳麒	6	ITSUKIクラブ
2	日下部航大	5	JoyS
3	井上 雄新	6	するが
3	和田 将生	5	ファミリー
5	池田 虎以	5	JoyS
5	杉浦櫻太郎	6	新居町スポ少
5	藤田 竜成	5	新居町スポ少
5	鈴木心都輝	6	太陽卓球クラブ

ホープス女子

NO	氏名	学年	チーム名
1	岩見 百恵	6	徳増卓球クラブ
2	花沢 夏琳	5	よ〜じ道場
3	小林 芽生	6	MIHOTAKU
3	玉石 汐里	6	MIHOTAKU
5	伊藤 一花	5	ぬまたくクラブ
5	外山みちる	6	アイン卓球クラブ
5	岩見 香蓮	5	徳増卓球クラブ
5	石塚 茉花	6	徳増卓球クラブ