

タイムテーブル 2月4日 大会1日目

第5回水谷集杯争奪小学生卓球大会

タイムテーブル 2月5日 大会2日目

第5回水谷集杯争奪小学生卓球大会

コート	12:00	種目	13:15	14:05	14:55	15:45	16:35	17:25	コート	
1		バンビ男子	BB1		6	10	14		1	
2			2	4	7	11	15		2	
3			3	5	8	12	16		3	
4		バンビ女子	BG1		9	13	17		4	
5			BG2	6	10	13	16		5	
6			3	7	11	14	17		6	
7		カブ男子	4	8	12	15	18		7	
8			5	9	CB11	18	25		8	
9			CB1		12	19	26		9	
10		カブ女子	32		13	20	27		10	
11			2	7	14	21	28		11	
12			3	8	15	22	29		12	
13			4	9	16	23	30		13	
14			5	10	17	24	31		14	
15		カブ男子	CB6	CG5	9	15	21		15	
16			CG1		10	16	22		16	
17			27		11	17	23		17	
18			2	6	12	18	24		18	
19			3	7	13	19	25		19	
20	開場 整理	カブ女子	4	8	14	20	26		20	
21			カブ男子	HB1	12	23	34	45		21
22				2	13	24	35	46		22
23				3	14	25	36	47		23
24				4	15	26	37	48		24
25		5		16	27	38	49		25	
26		ホープス男子	6	17	28	39	50		26	
27			7	18	29	40	51		27	
28			8	19	30	41	52		28	
29			9	20	31	42	53		29	
30			10	21	32	43	HG37		30	
31	11	22	33	44	HG38		31			
32	ホープス女子	HG1	10	19	28	39		32		
33		2	11	20	29	40		33		
34		3	12	21	30	41		34		
35		4	13	22	31	42		35		
36		5	14	23	32	43		36		
37		6	15	24	33	44		37		
38		7	16	25	34	45		38		
39	8	17	26	35	46		39			
40	9	18	27	36	47		40			

凡例
ホープス7男子 HB カブ男子 CB バンビ男子 BB 試合順序:4人リーグ 1-4 2-3 1-3 2-4 1-2 3-4
ホープス女子 HG カブ女子 CG バンビ女子 BG 試合順序:3人リーグ 2-3 1-3 1-2

コート	種目	9:00	9:25	9:50	10:15	10:40	11:05	11:30	11:55	12:20	12:45	13:15	13:45	コート	
1	バンビ男子	BB101	203	201	206		301	303	401					1	
2			202	204	205	207	208	302	304	402	BB501			2	
3	バンビ女子	BG101	202	201	205	207	301	303	401					3	
4			102	203	204	206	208	302	304	402	BG501			4	
5	カブ男子	CB101	105	109	113	201	205	301						5	
6			102	106	110	114	202	206	302	CB401				6	
7			103	107	111	115	203	207	303		CB501			7	
8			104	108	112	116	204	208	304	CB402				8	
9	カブ女子	CG101	105	109	201	205	301	CG401						9	
10			102	106	110	202	206	302		CG501				10	
11			103	107	111	203	207	303	CG402					11	
12		104	108		204	208	304							12	
13	ホープス男子	HB101	108	115										13	
14			102	109	116	201	207							14	
15			103	110	117	202	208							15	
16			104	111	118	203	209	213	301	305	401	HB501		16	
17			105	112	119	204	210	214	302	306	402			17	
18			106	113	120	205	211	215	303	307	403	HB502		18	
19	ホープス女子	107	114	121	206	212	216	304	308	404		HB601		19	
20		HG101	107	113	204	209	213	301	305	401	HG501			20	
21			102	108	114	205	210	214	302	306	402		HG601		21
22			103	109	115	206	211	215	303	307	403	HG502			22
23			104	110	201	207	212	216	304	308	404				23
24		105	111	202	208									24	
25		106	112	203										25	
26	交流試合													26	
27														27	
28														28	
29														29	
30														30	
31														31	
32														32	
33														33	
34														34	
35														35	
36														36	
37														37	
38														38	
39														39	
40														40	

凡例
ホープス7男子 HB カブ男子 CB バンビ男子 BB
ホープス女子 HG カブ女子 CG バンビ女子 BG

組合せ表① バンビ男子 B B

第5回水谷集杯争奪小学生卓球大会

1 グループ		10 グループ	
1 清水 瑛太	2 福井 フェニックス卓球ク	10 姚 梓 聡	1 愛知 姚JTC 29
2 梶間 琥珀	2 三重 RISE	11 藤井 奏 慎	1 岐阜 総合クラブ 30
3 藤 永 誉	2 石川 Practice Jr	12 杉村 連 音	1 静岡 ASURA SD 31
4 村松 理久	2 静岡 竜洋西スポ少	11 グループ	
2 グループ		11 栗島 良 輔	1 静岡 めまたくクラブ 32
5 土 岐 百 春	年長 岐阜 多治見クラブ	12 松永 結 輝	1 三重 TKO津卓球 33
6 荒井 奏人	2 富山 STライトニング	13 堀田 隼 佑	1 福井 若狹TTC 34
7 日浦 采 玖	1 新潟 白根アトム	12 グループ	
3 グループ		12 佐藤 巻 多	1 愛知 グランスター 35
8 神 壘 翔	2 愛知 三好クラブ	13 加能 翔 真	1 長野 長野JTC 36
9 森本 想 士	2 三重 豊田卓球	14 渡邊 廉 斗	2 静岡 雄踏スポ少 37
10 前花 悠 人	2 静岡 富士市スポ少	13 グループ	
4 グループ		13 栗田 廉 斗	2 岐阜 美崎クラブ 38
11 伊 藤 旭	2 静岡 めまたくクラブ	14 吉田 楓 功	2 福井 フェニックス卓球ク 39
12 近藤 真太郎	2 愛知 ISAC	15 舩 屋 岳	1 三重 御浜TC 40
13 堂下 恭 平	2 福井 北郷SC	14 グループ	
5 グループ		14 山下 雄 成	2 静岡 富士市スポ少 41
14 濱 悠 哉	2 長野 JUPIC	15 高橋 志 太	2 愛知 御津クラブ 42
15 坂 岸 有 真	1 三重 SKY	16 松倉 涉 真	2 長野 若穂ジュニア卓球 43
16 梅田 千 真	2 岐阜 BOM.S.C	15 グループ	
6 グループ		15 山南 正 貴	2 三重 松生TTC 44
17 テラスボレティナー 併	2 三重 松生TTC	16 奥川 暖 真	1 静岡 JOYS 45
18 早 川 満	1 福井 若狹TTC	17 コンタウィ ケン	2 岐阜 東濃ジュニア 46
19 畑谷 朋 和	2 愛知 ミラクル卓球クラブ	16 グループ	
7 グループ		16 山岸 龍 馬	1 新潟 CLASSICS 47
20 漆 畑 竜 芽	1 静岡 JOYS	17 坂田 吉 優	2 三重 21クラブ 48
21 辻 陽 翔	2 三重 阿児卓友会	18 今 泉 樹	1 静岡 細江卓研 49
22 山本 大 翔	2 岐阜 竹鼻スポ少	17 グループ	
8 グループ		17 徳永 汰 士	1 福井 フェニックス卓球ク 50
23 坂本 伊 吹	2 三重 豊田卓球	18 高 木 偉	1 愛知 卓伸クラブ 51
24 櫻井 亜 蓮	1 石川 大宗クラブ	19 坂本 琥 珀	1 三重 豊田卓球 52
25 村 田 英	年長 静岡 めまたくクラブ	9 グループ	
9 グループ		19 川 嶋 琉 生	2 長野 長野ラージヒルズ
26 川 嶋 琉 生	2 長野 長野ラージヒルズ	20 鈴木 瑛 士	1 愛知 すずや
27 鈴木 瑛 士	1 愛知 すずや	21 平岡 隼 汰	1 静岡 清水スポ少
28 平岡 隼 汰	1 静岡 清水スポ少		

組合せ表② バンビ女子 B G

第5回水谷集杯争奪小学生卓球大会

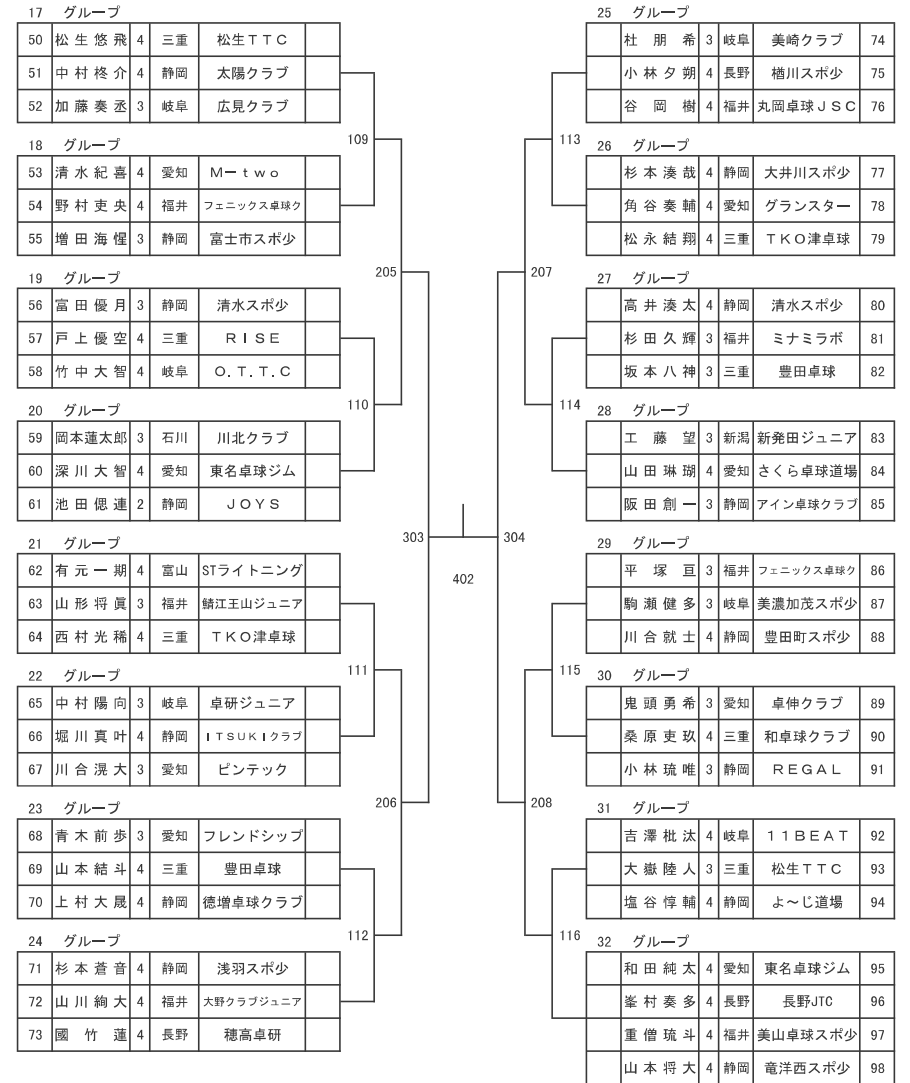
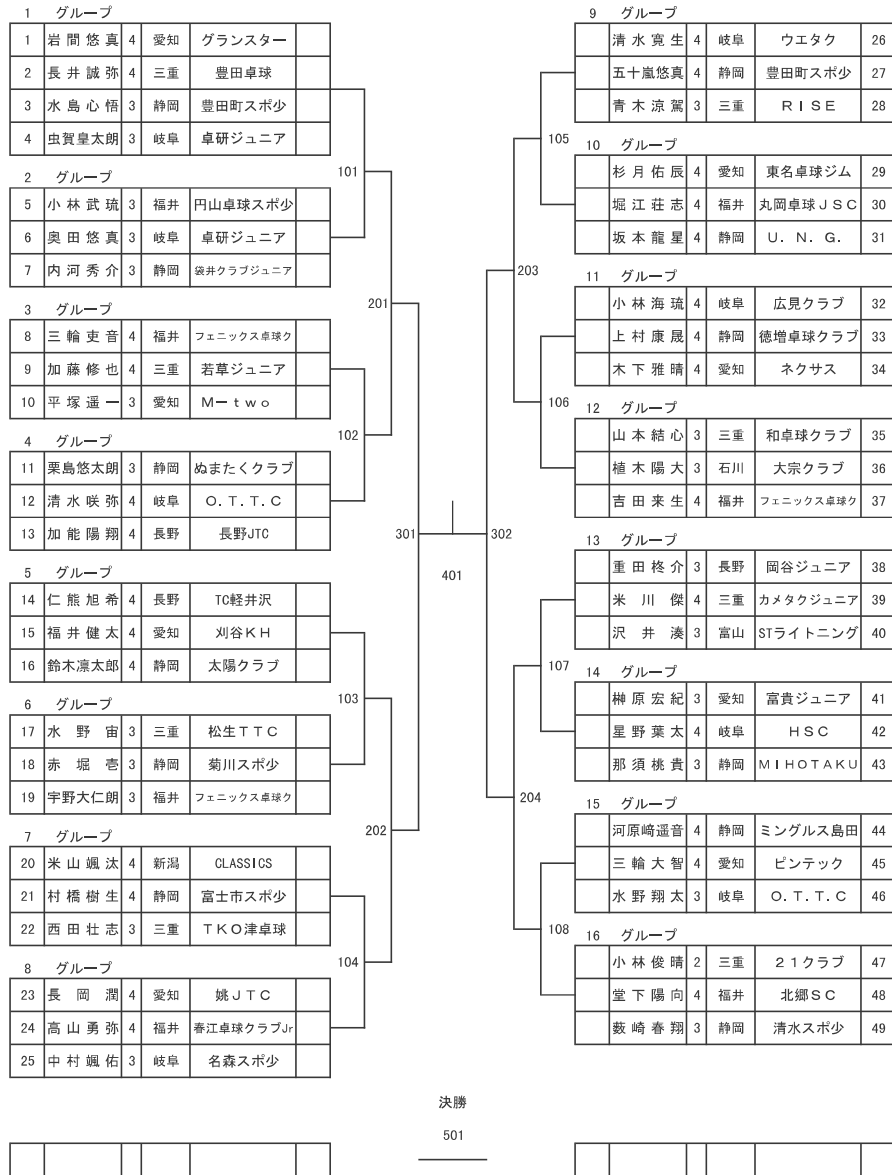
1 グループ		10 グループ	
1 吉 村 風 花	2 静岡 豊田町スポ少	10 谷 愛 海	2 三重 松生TTC 29
2 武村 未 々 羽	2 岐阜 卓球Dash	11 高橋 紗 優	1 愛知 御津クラブ 30
3 岡 部 空 来	年中 石川 大宗クラブ	12 木 部 里 桜	1 静岡 宇佐美スポ少 31
4 國 竹 杏	1 長野 穂高卓研	11 グループ	
2 グループ		11 櫻井 花 凜	年中 石川 大宗クラブ 32
5 日 野 琴 美	2 静岡 太陽クラブ	12 吉田 夏 奈	2 長野 桜井塾 33
6 西村 和 乃 佳	年長 三重 TKO津卓球	13 川 合 彩 月	2 静岡 豊田町スポ少 34
7 鈴木 ひ いろ	1 愛知 アルファ豊橋	12 グループ	
3 グループ		12 杉浦 はぐみ	2 静岡 新居スポ少 35
8 佐野 りおな	2 石川 川北クラブ	13 大 畑 お と	1 三重 阿児卓友会 36
9 米山 彩 由 稀	2 新潟 CLASSICS	14 松本 彩 花	2 岐阜 はしまモア 37
10 荻 田 多 彩	2 静岡 雄踏スポ少	13 グループ	
4 グループ		13 田村 歩 羽	2 静岡 舞阪ジュニア 38
11 川 端 愛 未	1 福井 美山卓球スポ少	14 前田 み こ	2 福井 ミナミラボ 39
12 中 澤 結 月	1 静岡 清水スポ少	15 石川 来 愛	2 愛知 SUNRISE 40
13 栗田 賀 子	年長 岐阜 zeruch of Z	14 グループ	
5 グループ		14 戸上 優 夢	1 三重 RISE 41
14 山内 美 優	1 愛知 みつきのきTTC	15 小池 真 桜	2 静岡 豊田町スポ少 42
15 橋 本 雪 希	1 三重 熊野卓球クラブ	16 栗田 彩 加	1 岐阜 美崎クラブ 43
16 黒 瀬 麻 心	年長 静岡 細江卓研	15 グループ	
6 グループ		15 長井 聖 奈	2 長野 豊田卓球 44
17 田 中 美 心	1 長野 岡谷ジュニア	16 小林 紬 希	2 愛知 ASURA 45
18 波 木 朱 莉	1 静岡 富士市スポ少	17 石井 あかり	年長 静岡 富士市スポ少 46
19 奥 林 咲 喜	1 三重 Force	16 グループ	
7 グループ		16 河原 崎 葵	2 静岡 ミングルス島田 47
20 坂本 佳 穂	2 静岡 U. N. G.	17 黒 沢 央 夏	2 長野 佐久穂JTC 48
21 大 谷 杏 里	2 愛知 グランスター	18 宮 崎 尚 央	年長 愛知 TOYOTA SKY JR 49
22 小松原 優 那	年長 静岡 豊田町スポ少	17 グループ	
8 グループ		17 片桐 新 夏	年長 新潟 Quest新潟クラブ 50
23 伊藤 結 夏	2 愛知 ISAC	18 西澤 乙 桜	1 静岡 細江卓研 51
24 武 田 結	2 福井 卓愛レジェンド	19 武 田 葉 年	年長 福井 卓愛レジェンド 52
25 本間 しおり	1 静岡 清卓クラブ	18 グループ	
9 グループ		18 神 田 涼	1 岐阜 芝原クラブ 53
26 田 中 帆 華	1 岐阜 美崎クラブ	19 在 間 愛 華	年長 三重 豊田卓球 54
27 才 賀 さやの	1 三重 RISE	20 松 山 実 咲	1 静岡 袋井クラブジュニア 55
28 津野 羽 菜	1 静岡 菊川卓球スポ少		

組合せ表③ カブ男子(1) CB

第5回水谷集杯争奪小学生卓球大会

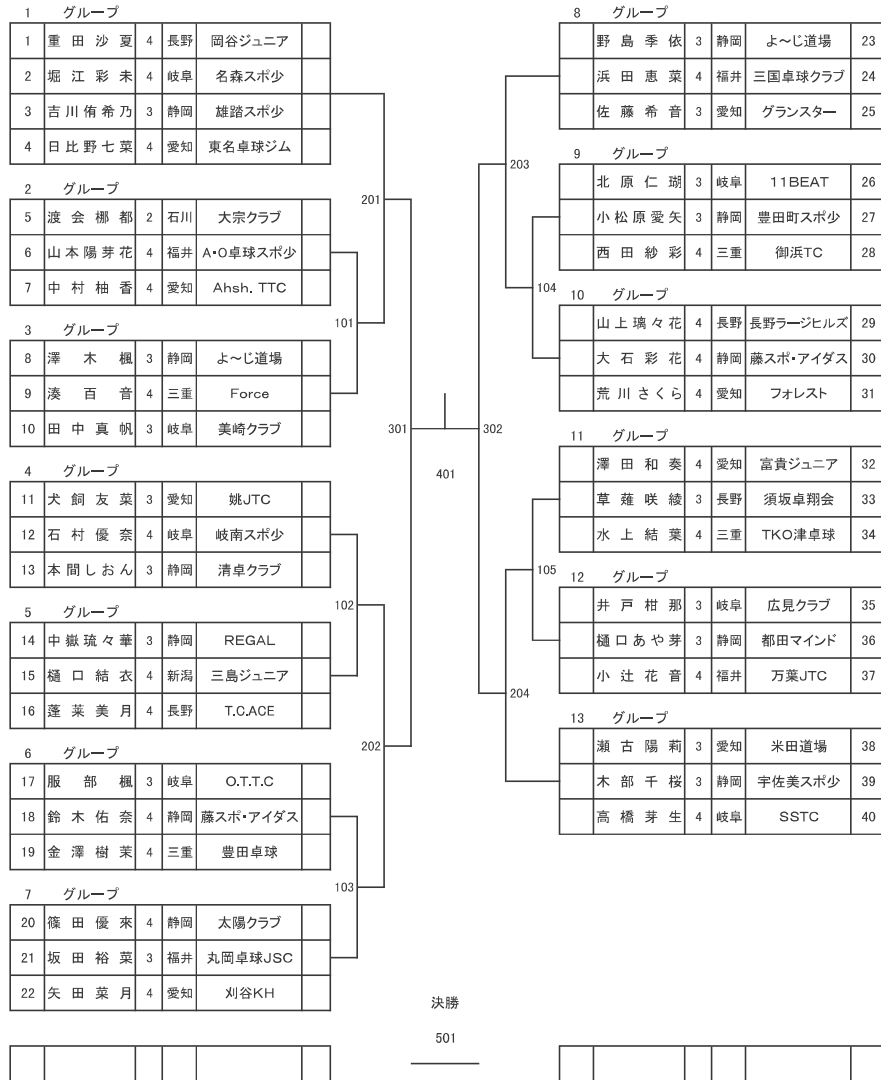
組合せ表④ カブ男子(2) CB

第5回水谷集杯争奪小学生卓球大会



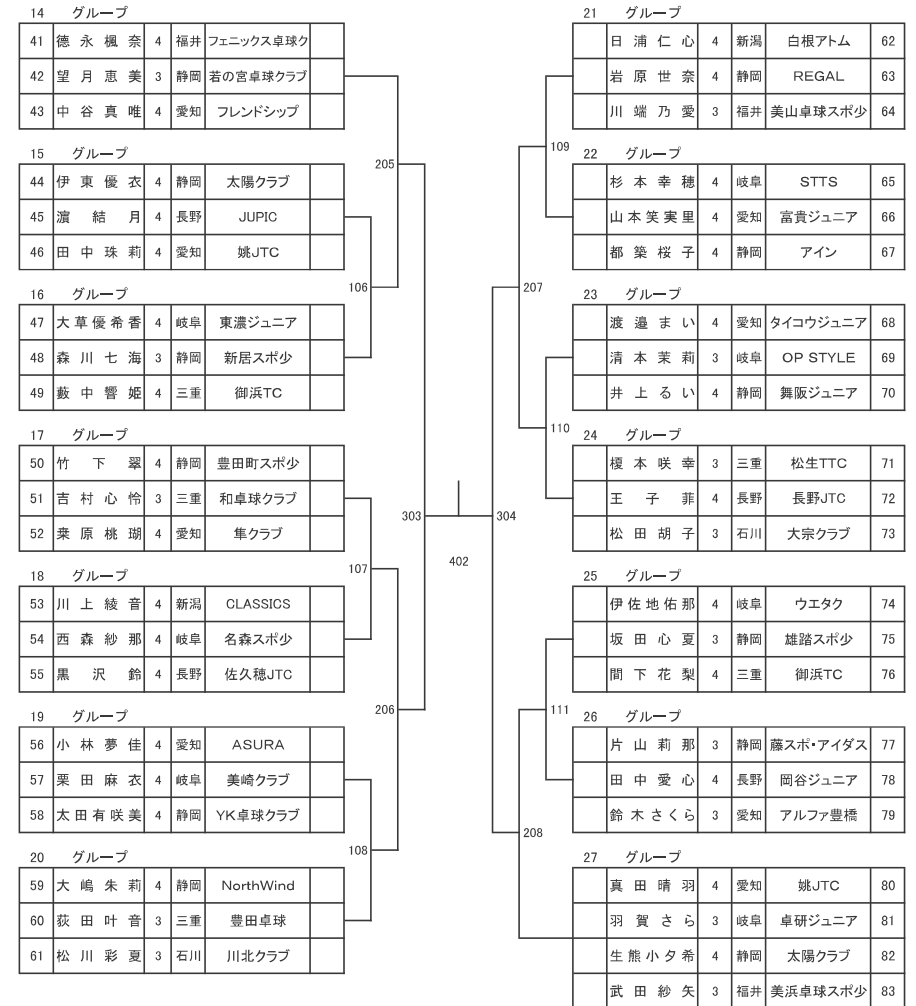
組合せ表⑤ カブ女子(1) CG

第5回水谷集杯争奪小学生卓球大会



組合せ表⑥ カブ女子(2) CG

第5回水谷集杯争奪小学生卓球大会



組合せ表⑦ ホープス男子(1) HB

第5回水谷集杯争奪小学生卓球大会

組合せ表⑧ ホープス男子(2) HB

第5回水谷集杯争奪小学生卓球大会

1 グループ				14 グループ			
1 平塚健友	6 福井	フェニックス卓球ク		14 兒玉知己	6 岐阜	O.T.T.C	40
2 市川颯大	6 長野	桜井塾		15 深辺光留	6 静岡	宇佐美スポ少	41
3 寺田隼太郎	6 静岡	竜洋西スポ少		16 尾畑快音	5 三重	御浜TC	42
2 グループ				15 グループ			
4 藤田竜成	6 静岡	新居スポ少	201	15 古門怜久	6 静岡	舞阪ジュニア	43
5 岡本好佑	5 愛知	ピンテック		16 水島臣	6 福井	A・O卓球スポ少	44
6 河西悠作	6 静岡	三ヶ日卓教		17 岩田湧羽	6 愛知	東名卓球ジム	45
3 グループ				16 グループ			
7 杜佳希	5 岐阜	美崎クラブ	101	16 高嶋琉嘉	6 長野	長野JTC	46
8 渡邊湊太	6 静岡	アイン		17 杉村光絆矢	5 静岡	ASURASD	47
9 門田一輝	6 三重	Force		18 加藤颯馬	6 静岡	太陽クラブ	48
4 グループ				17 グループ			
10 日浦杏綺	5 新潟	白根アトム	301	17 小林侑正	5 福井	円山卓球スポ少	49
11 小野柊太	5 福井	若狭TTC		18 石井希	5 静岡	富士市スポ少	50
12 河合泰司	5 静岡	豊田町スポ少		19 太田遥陽	6 愛知	ピンテック	51
5 グループ				18 グループ			
13 小林麟太郎	6 愛知	卓伸クラブ	102	18 服部景	5 三重	若草ジュニア	52
14 河原崎蒼真	6 静岡	JOYS		19 村田晃啓	5 新潟	CLASSICS	53
15 森本悠巴	5 三重	豊田卓球		20 刑部昊真	5 静岡	sidespin	54
6 グループ				19 グループ			
16 塩岡快那	6 富山	堀南クラブ	202	19 古山篤至	5 岐阜	広見クラブ	55
17 犬飼颯	6 岐阜	安井卓少		20 山内拓人	6 静岡	雄踏スポ少	56
18 廣井慶音	6 静岡	細江卓研		21 沙虎汰郎	6 富山	砺波東部スポ少	57
7 グループ				20 グループ			
19 小山遥音	6 新潟	Quest新潟クラブ	103	20 伊東快	6 長野	すたあとらいん	58
20 飯田紳士	6 愛知	Ahsh. TTC		21 中谷柊斗	6 愛知	タイコウジュニア	59
21 松山諒太郎	5 静岡	袋井クラブジュニア		22 芳野守隆	6 静岡	袋井スポ少	60
8 グループ				21 グループ			
22 三田彩斗	5 静岡	ぬまたくクラブ	401	21 山口純希	6 三重	RISE	61
23 井林薫風	5 三重	阿児卓友会		22 雨宮隼太	6 静岡	清卓クラブ	62
24 横田翔	6 愛知	ネクサス		23 武田朔空	5 福井	万葉JTC	63
9 グループ				22 グループ			
25 川島颯泰	6 静岡	細江卓研	203	22 隈元慶真	5 愛知	卓伸クラブ	64
26 三屋侑聖	5 福井	春江卓球クラブJr		23 安達舜平	5 静岡	舞阪ジュニア	65
27 吉村涼	5 岐阜	11BEAT		24 富澤新	6 長野	須坂JTC	66
10 グループ				23 グループ			
28 草薙直生	5 長野	須坂卓翔会	104	23 富田一優	5 静岡	清水スポ少	67
29 尾崎真司	6 愛知	キララEC		24 西野源龍	5 福井	丸岡卓球JSC	68
30 西尾拓真	5 静岡	袋井スポ少		25 磯村晃佑	6 愛知	SHINE	69
11 グループ				24 グループ			
31 山下莉斗	6 静岡	舞阪ジュニア	302	24 高尾旭	5 三重	TKO津卓球	70
32 今瀬啓斗	5 岐阜	高富スポ少		25 佐口類	5 岐阜	美濃加茂スポ少	71
33 高橋稜平	5 三重	和卓球クラブ		26 湊生川智仁	5 静岡	袋井クラブジュニア	72
12 グループ				25 グループ			
34 山口一樹	6 福井	鯖江玉山ジュニア	105	25 和田将生	6 静岡	ファミリー	73
35 小林大起	6 長野	樽川スポ少		26 藤永万里	6 石川	PracticeJr	74
36 津野楓太	5 静岡	菊川卓球スポ少	204	27 眞柄悠希	5 福井	大野クラブジュニア	75
13 グループ				26 グループ			
37 磯村祐希	6 愛知	SHINE		26 松倉悠真	5 長野	若穂ジュニア卓球	76
38 安井颯佑	6 静岡	浅羽スポ少		27 高野那由多	5 富山	STライティング	77
39 伊藤琉騎	6 福井	A・O卓球スポ少		28 渡邊翔	5 静岡	細江卓研	78
決勝				27 グループ			
			601	27 松原叶和	6 愛知	グランスター	79
				28 鈴木悠太	5 静岡	REGAL	80
				29 コンタウイケイ	5 岐阜	東濃ジュニア	81

28 グループ				41 グループ			
82 菊池大牙	5 富山	STライティング		41 竹内大翔	6 長野	長野JTC	121
83 上村優心	6 愛知	みつのきTTC		42 内河颯太	5 静岡	袋井クラブジュニア	122
84 藤森健叶	5 静岡	YK卓球クラブ		43 加藤康誠	5 愛知	東名卓球ジム	123
29 グループ				42 グループ			
85 野原旺志郎	6 岐阜	ITTC	209	42 足立文流	6 静岡	sidespin	124
86 妹尾大翔	5 静岡	サワキユウTTC		43 沢田琉聖	4 岐阜	美崎クラブ	125
87 百瀬煌馬	5 長野	樽川スポ少		44 岩橋達月	6 三重	和卓球クラブ	126
30 グループ				43 グループ			
88 宇野稜翔	6 福井	A・O卓球スポ少	112	43 高野舜希	5 静岡	JOYS	127
89 橋本航汰	5 三重	熊野卓球クラブ		44 河原脩真	6 福井	若狭TTC	128
90 瀬本裕介	6 静岡	REGAL		45 江坂斗亜	6 愛知	SHINE	129
31 グループ				44 グループ			
91 大畑佳資	6 三重	阿児卓友会	305	44 長谷川弦汰	5 新潟	CLASSICS	130
92 新越恵太	6 愛知	SHINE		45 白澤豪磨	5 静岡	細江卓研	131
93 市川瑛大	6 静岡	豊田ストロベリーズ		46 川合裕大	5 愛知	ピンテック	132
32 グループ				45 グループ			
94 奥田雅樹	6 岐阜	卓研ジュニア	113	45 上 矜斗	6 富山	STEP水見	133
95 渡辺深	5 新潟	CLASSICS		46 駒 湧 拓	6 岐阜	丹生川小卓球クラブ	134
96 黒田朗敬	5 静岡	菊川卓球スポ少		47 林 勇 吹	5 静岡	ITSUKIクラブ	135
33 グループ				46 グループ			
97 岡本俊澤	6 愛知	ブラックパインズ	210	46 池田虎也	6 静岡	JOYS	136
98 宇野晴大	5 福井	丸岡卓球JSC		47 窪田操	6 福井	鯖江玉山ジュニア	137
99 杉浦稔之助	6 静岡	新居スポ少		48 鈴木大海	6 静岡	舞阪ジュニア	138
34 グループ				47 グループ			
100 野寄翔矢	5 静岡	舞阪ジュニア	114	47 都 築 陸	6 愛知	卓伸クラブ	139
101 清水翔太	5 岐阜	高山スポ少		48 齋藤帝皇	6 静岡	舞阪ジュニア	140
102 江本誠慶	6 長野	桜井塾		49 赤塚陽向	5 三重	TKO津卓球	141
35 グループ				48 グループ			
103 神田岳	6 岐阜	芝原クラブ	403	48 坪川碧	5 福井	丸岡卓球JSC	142
104 森田清矢	6 静岡	三ヶ日卓教		49 高橋幸生	6 岐阜	高富スポ少	143
105 林奏磨	6 静岡	浅羽スポ少		50 太田怜	6 静岡	ファミリー	144
36 グループ				49 グループ			
106 戸田文殊	6 愛知	M-two	211	49 前花充希	6 静岡	富士市スポ少	145
107 袴田竜之佑	5 静岡	舞阪ジュニア		51 萩村智亮	6 長野	樽川スポ少	146
108 新田藍士	6 福井	若狭TTC		52 池上晴斗	5 三重	御浜TC	147
37 グループ				50 グループ			
109 三輪煌介	6 愛知	フォレスト	115	50 平岩叶利野	6 長野	わくわくクラブ	148
110 田嶋健冬	6 静岡	袋井スポ少		51 松村遼太郎	6 福井	大野クラブジュニア	149
111 新川元稀	5 三重	松生TTC		52 村越奏太	6 静岡	アイン	150
38 グループ				51 グループ			
112 中澤佑也	5 静岡	ファミリー	306	51 三輪知希	6 愛知	ピンテック	151
113 木村朝日	5 新潟	CLASSICS		52 星野理仁	6 静岡	藤スボ・アイダス	152
114 山田瑠太	5 岐阜	広見クラブ		53 渡邊翔羽	5 静岡	袋井スポ少	153
39 グループ				52 グループ			
115 山口真大	6 福井	鯖江玉山ジュニア	116	52 荒木和也	5 三重	RISE	154
116 百鬼朔耶	6 静岡	豊田町スポ少		53 佐藤光流	6 岐阜	広見クラブ	155
117 舛屋海翔	6 三重	御浜TC	212	54 瀧 瑞 季	5 静岡	清水スポ少	156
40 グループ				53 グループ			
118 蓬萊宗晴	6 長野	T.C.AGE		53 前田翔伊	6 愛知	みつのきTTC	157
119 清水那津	6 静岡	宇佐美スポ少		54 名倉幸志	4 静岡	YK卓球クラブ	158
120 川端颯真	5 福井	美山卓球スポ少		55 葛上開斗	5 福井	ミナミラボ	159

組合せ表⑧ ホープス女子(1) HG

第5回水谷集杯争奪小学生卓球大会

1 グループ				12 グループ			
1 花沢夏琳	6 静岡	よへじ道場		12 近藤 凛	6 静岡	新居スポ少	34
2 石川珠愛	5 愛知	SUNRISE		13 渡辺心晴	6 岐阜	名森スポ少	35
3 田中琴子	6 三重	豊田卓球		14 出口莉瑚	6 福井	若狭TTC	36
2 グループ				13 グループ			
4 濱崎星見	6 福井	ミナミラボ	201	15 清水若奈	6 岐阜	ウエタク	37
5 福田結理	5 岐阜	ウエタク		16 三上明夏	6 静岡	舞阪ジュニア	38
6 山本菜月	5 静岡	袋井スポ少		17 山下小祐	5 福井	美浜卓球スポ少	39
3 グループ				14 グループ			
7 山本かりん	6 愛知	フレンドシップ	101	18 鈴木真未	6 愛知	ピンテック	40
8 多田穂香	6 静岡	めまたくクラブ		19 植松梨子	6 静岡	めまたくクラブ	41
9 上田郁乃	6 福井	美浜卓球スポ少		20 荻田優美	6 三重	豊田卓球	42
4 グループ				15 グループ			
10 岡部千愛	6 石川	大宗クラブ	301	21 濱口紗也	6 三重	朝見卓球クラブ	43
11 増田奈海	6 静岡	富士市スポ少		22 岡本花菜	5 愛知	フレンドシップ	44
12 安田歩未	6 愛知	ミラクル卓球クラブ		23 辻村桜菜	6 静岡	雄踏スポ少	45
5 グループ				16 グループ			
13 中西美月	6 三重	ケンちゃんズ	202	24 廣部いづみ	6 福井	丸岡卓球JSC	46
14 河邊琴音	5 静岡	新居スポ少		25 早川美雨	5 静岡	富士市スポ少	47
15 長瀬保奈実	6 岐阜	新宮クラブ		26 坪内紗代	5 岐阜	高富スポ少	48
6 グループ				17 グループ			
16 藤澤里帆	5 長野	須坂JTC		27 高須音	6 愛知	一色EC	49
17 小酒井花音	6 愛知	明諒EC		28 奥川愛菜	5 静岡	JOYS	50
18 石川凛華	6 静岡	雄踏スポ少		29 國竹凛	6 長野	穂高卓研	51
7 グループ				18 グループ			
19 津高由奈	6 静岡	豊田町スポ少	203	30 鬼頭直央	6 愛知	卓伸クラブ	52
20 朝野結衣	6 愛知	美崎クラブ		31 大井川琳奈	6 静岡	徳増卓球クラブ	53
21 浜田彩恵	6 福井	三国卓球クラブ		32 平井梨琴	6 岐阜	東濃ジュニア	54
8 グループ				19 グループ			
22 石原悠希	6 富山	STEP水見	102	33 大仲結心	5 三重	Force	55
23 青野美咲	6 静岡	大井川スポ少		34 鈴木日葵	6 静岡	sidespin	56
24 金子莉月	6 岐阜	広見クラブ		35 石原怜弥	5 岐阜	竹鼻スポ少	57
9 グループ				20 グループ			
25 小川夢愛	6 静岡	MIHOTAKU	302	36 増田菜月	6 静岡	島田樟誠Jr	58
26 里中心愛	6 三重	cuore		37 鈴木心那	5 愛知	グランスター	59
27 池田美穂	6 福井	大野クラブジュニア		38 内田鈴華	5 福井	万葉JTC	60
10 グループ				21 グループ			
28 宮谷琴葉	6 愛知	嵩山クラブ	103	39 林晏那	6 岐阜	美濃加茂スポ少	61
29 富崎緒珠	5 静岡	舞阪ジュニア		40 西畑ゆら	5 三重	松生TTC	62
30 種田史紗	6 岐阜	竹鼻スポ少	204	41 佐野海空	5 静岡	清水スポ少	63
11 グループ				22 グループ			
31 青山由加	6 岐阜	芝原クラブ		42 鈴木七海	6 静岡	めまたくクラブ	64
32 嶋田真央	6 福井	A-O卓球スポ少		43 中川七海	6 愛知	ピンテック	65
33 大野瑠華	6 静岡	島田樟誠Jr		44 松田楓子	5 石川	大宗クラブ	66
				23 グループ			
				45 大岩悠乃	6 福井	ミナミラボ	67
				46 山本乃々彩	6 三重	豊田卓球	68
				47 萩原紗那	6 静岡	竜洋西スポ少	69

決勝

601

組合せ表⑨ ホープス女子(2) HG

第5回水谷集杯争奪小学生卓球大会

24 グループ				36 グループ			
70 伊藤一花	6 静岡	めまたくクラブ		36 村瀬愛佑加	6 岐阜	卓研ジュニア	106
71 岡本里菜	5 愛知	フレンドシップ		37 竹内葉々香	5 静岡	sidespin	107
72 山本未来望	6 岐阜	STTS		38 佐野 柚	6 愛知	刈谷KH	108
25 グループ				37 グループ			
73 米山柚稀	5 新潟	CLASSICS	209	39 加藤祐那	5 静岡	都田マインド	109
74 前芽吹	6 石川	川北クラブ		40 酒井一華	6 福井	A-O卓球スポ少	110
75 袴田樹希	5 静岡	袋井スポ少		41 山本弥采	5 三重	豊田卓球	111
26 グループ				38 グループ			
76 小林楓	6 福井	ミナミラボ	108	42 犬飼友唯	6 愛知	姚JTC	112
77 小本心結	5 三重	和卓球クラブ		43 望月凜音	5 静岡	REGAL	113
78 大野杏琉	5 静岡	舞阪ジュニア		44 大屋香桜	6 岐阜	高富スポ少	114
27 グループ				39 グループ			
79 大西二葉	5 三重	豊田卓球	305	45 永峰佳瑠	5 静岡	ITSUKIクラブ	115
80 大塚咲良	5 静岡	JOYS		46 篠田百花	6 愛知	リバーウエスト	116
81 碓瑞季	5 福井	春江卓球クラブJr		47 天野咲希	5 岐阜	ウエタク	117
28 グループ				40 グループ			
82 野島芽依	5 静岡	よへじ道場	109	48 友野美夢	6 長野	佐久穂JTC	118
83 山本心結	6 愛知	TOYOTA SKY Jr		49 堂下ゆめか	6 福井	大野クラブジュニア	119
84 川嶋梨愛	5 長野	長野ラーズ	210	50 田中あかね	5 静岡	めまたくクラブ	120
29 グループ				41 グループ			
85 山本愛結	5 岐阜	竹鼻スポ少		51 蔵竹玲	6 石川	大宗クラブ	121
86 小林愛依	6 愛知	ASURA		52 安江湖雪	6 岐阜	みつのきTTC	122
87 波木愛莉	6 静岡	富士市スポ少		53 柴田瑛奈	5 静岡	大井川スポ少	123
30 グループ				42 グループ			
88 藤井紅羽	6 愛知	ピンテック		54 鈴木季月	6 三重	RISE	124
89 渡邊七羽	5 静岡	雄踏スポ少		55 森川帆乃香	6 静岡	新居スポ少	125
90 横山由芽	5 岐阜	ウエタク		56 森下咲帆	5 福井	若狭TTC	126
31 グループ				43 グループ			
91 鈴木莉桜菜	6 岐阜	東濃ジュニア	211	57 藤田葦月	6 愛知	ブラックバインズ	127
92 鈴木欧華	6 静岡	アイン		58 大家志織	6 岐阜	ウエタク	128
93 野村あかり	6 福井	丸岡卓球JSC		59 渡邊麻名	5 静岡	雄踏スポ少	129
32 グループ				44 グループ			
94 西澤裕月	5 静岡	細江卓研	110	60 堀本笑那	6 福井	ミナミラボ	130
95 三浦かな	6 三重	松生TTC		61 鈴木菜月	5 静岡	豊田町スポ少	131
96 大畑心咲	6 福井	若狭TTC		62 塩谷谷心暖	6 長野	須坂JTC	132
33 グループ				45 グループ			
97 草間あいる	6 静岡	清卓クラブ	306	63 川合可暖	6 岐阜	美濃加茂スポ少	133
98 神原里咲	6 愛知	富貴ジュニア		64 伊藤愛花	5 静岡	めまたくクラブ	134
99 滝本ひな	5 岐阜	新宮クラブ		65 五十嵐美尋	6 富山	STEP水見	135
34 グループ				46 グループ			
100 山口美羽	5 福井	美浜卓球スポ少	111	66 稲垣琉依香	5 愛知	SUNRISE	136
101 尾坂虹虹	6 石川	大宗クラブ		67 榎本初香	5 三重	松生TTC	137
102 川瀬瑠瑚	5 富山	STライティング	212	68 熊王愛来	5 静岡	富士市スポ少	138
35 グループ				47 グループ			
103 永田珠風	5 愛知	M-two		69 岩見香蓮	6 静岡	徳増卓球クラブ	139
104 青木夏愛	6 三重	RISE		70 佐藤慧葉	5 愛知	グランスター	140
105 宮内ひより	5 静岡	函南卓球教室		71 中道咲	6 福井	美浜卓球スポ少	141