

2023年度

始めようスポーツ
楽しもう卓球



全農杯 2023年度全日本卓球選手権大会（ホープス・カブ・バンビの部）
兼 第75回中部日本卓球選手権大会（ホープス、カブの部）静岡県予選会

- | | | | |
|------------|---|----------------|----------|
| 1. 期 | 日 | 2023年5月20日(土) | 9時00分開会式 |
| 2. 会 | 場 | 静岡県武道館 | |
| 3. 主 | 催 | 静岡県卓球協会 | |
| 4. 特 別 協 賛 | | 全国農業協同組合連合会 | |
| 5. 協 | 賛 | 静岡県経済農業協同組合連合会 | |

大会役員

大会会長	下田一十四			
大会副会長	平野 健次	川端 英治		
顧問	片山 孝 西尾 繁昭	山田 誠	清水 泰	清水 洋二
参与	和田 正男			
大会委員長	土屋 明			
大会副委員長	大岡 宏治	上原 久司	川端 英治	君野 博文
大会委員	金子 義則	仲道 佳之	山田 尚	清水 敏朗
	佐藤 富子	富樫 昭弘	山本 健児	野田 好人
	静岡県卓球協会常任理事			

競技役員

競技委員長	清水 敏朗			
競技副委員長	瀬山 隆史	水谷 信雄	成田 徹	岡野 晴彦
審判長	藤田 貴伸			
副審判長	成田 徹			
総務委員長	中嶋 英明			
総務委員	成田 徹	岡野 晴彦		
緊急対応委員長	岡野 晴彦			
進行委員長	清水 敏朗			
進行委員	各チームの代表者又は父兄			
記録委員長	瀬山 隆史			
記録委員	岡野 晴彦	水谷 信雄		
受付	中嶋 英明	佐藤 雅之		
会計	佐藤 雅之			

競技上の注意事項

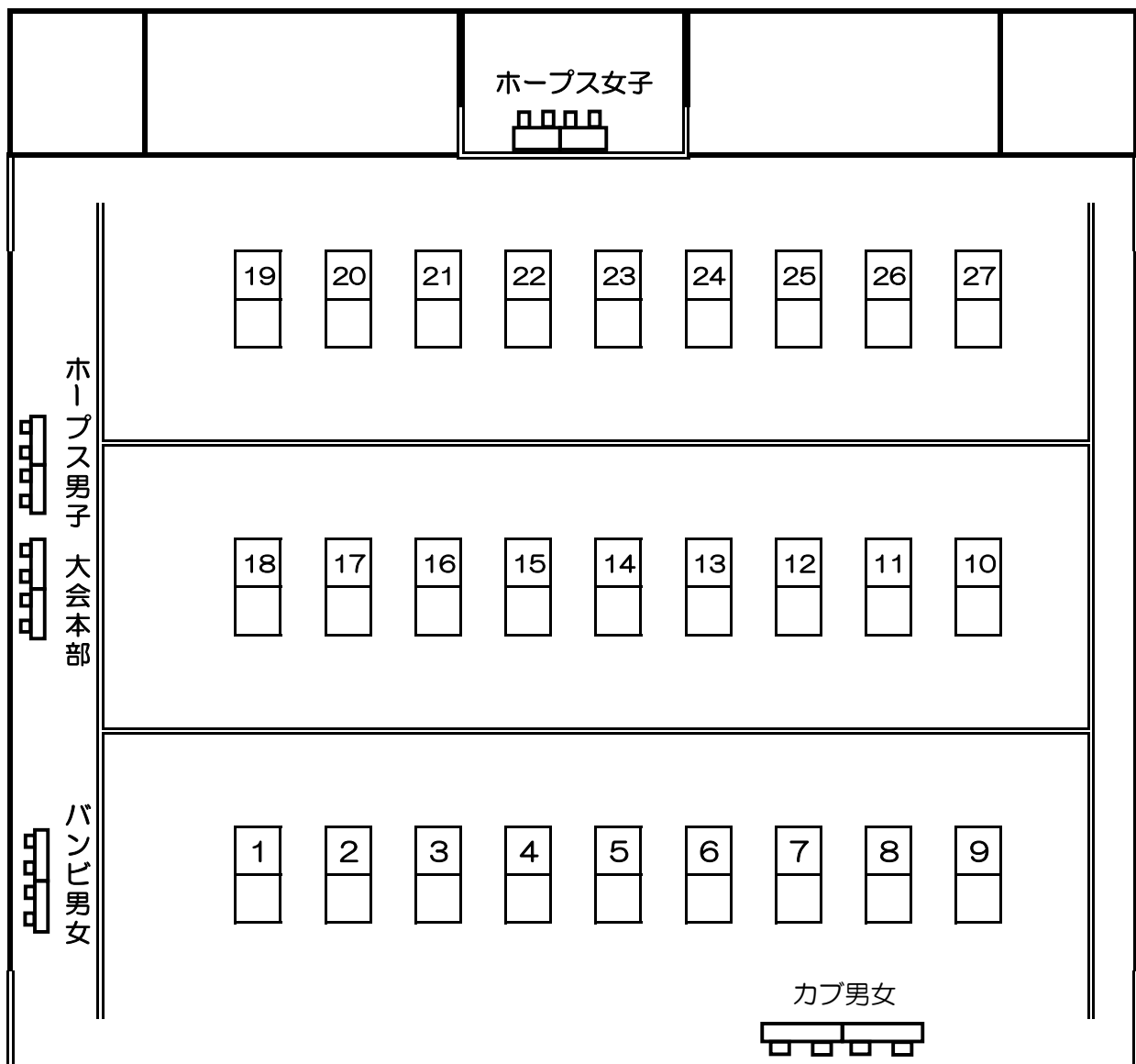
- 1 現行日本卓球ルールで行います。
 - ① タイムアウト制は取りません。
 - ② 審判について
 - *バンビの選手はなるべく父兄等をお願いします。
 - *予選リーグ相互審判
 - *トーナメントの第1試合はそのコートの次に行う選手が審判をして下さい。
2試合目から敗者審判
 - ③ コーチ及びアドバイスについて
 - *ベンチコーチは監督、コーチ（アドバイザー）どちらか1名です。
 - *アドバイスはゲーム間の休憩（1分以内）のみです。
 - *観覧席からのアドバイスはできません。（厳重注意）
 - ④ 抗議について
 - *抗議権は選手個人のみです。
 - 但し、審判の事実の判定に対しては、抗議出来ません。
 - ⑤ 水分補給はふた付きの水筒又はペットボトルをお願いします。
 - ⑥ ルール、審判の方法で不明なことが有ったら審判長（副）に相談して下さい。

- 2 本大会 2023年7月28日（金）～30日（日）（於：グリーンアリーナ神戸）
 （全日本）
 - ①本大会代表人数 各種目とも**6名**。
 ※ 但し、ホープス女子については前年度2名のランキング者がいた為
 代表枠は7名になります。
 - ②特別推薦枠 本年度は特別推薦枠は有りません。
 - ③本大会は該当年齢より上の種目にも予選会に出場して代表権を得た場合
 参加できる。ただしバンビ、カブ、ホープスのうち1種目のみ出場できる。
 2022年度ランキング選手該当者なし
 本大会 2023年8月26日（土）～8月27日（日）（於：このはなアリーナ）
 （中部日本）
 - ①本大会代表人数 ホープス男女 各**24名**、カブ男女 各**16名**、
 バンビ男女上位者はカブ男女への出場を、小学生委員会より推薦する。
 2022年度ランキング選手該当者なし

- 3 その他
 - ①プレー中のケガ等については応急手当はするが、その後の処置に
 ついては、責任は負わない。
 - ②本大会は、静岡県卓球協会小学生強化指定選手及び
 小学生強化指定アンダー10選手の選考も兼ねます。
 ※1マッチにつき、1名のアドバイザーを認める。
 - ③健康調査票は不要です。
 - ④「主催者、特別協賛社（全農）、並びに本大会が認めた報道機関により、
 競技結果、参加者の写真・映像をSNS・広報資料などで掲載させて
 いただくことがありますので、予めご了承ください。

進行係及び会場レイアウト

種目	コート割り	進行責任者	進行係		
バンビ男女	1～4	◎ 水谷信雄	小川 滋之		
カブ男子	5～7	◎ 佐藤雅之	伊藤 潤	野澤 千鈴	
カブ女子	8～10	◎ 瀬山隆史	河原崎明人	鈴木 志保	
ホープス男子	11～20	◎ 成田 徹	藪崎 知里	伊東あやの	
ホープス女子	21～27	◎ 岡野晴彦	増田 豊	前花 浩志	
その他	駐車場係	◎ 成田 徹			



タイムテーブル

コート NO	8:30	種目	9:30	10:30	11:30	12:30	13:10	14:10	15:10	16:10	
1	受付・開会式	ハンビ男子	①	③	101 102 103	昼食	104	決勝リーグ			
2			②	④	⑤			5位決定リーグ			
3		ハンビ女子	①	③	⑥		決勝リーグ				
4			②	④	⑦		5位決定リーグ				
5		カブ男子	①	③	⑤		101 201 203	決勝リーグ			
6			②	④	⑥		103 202 204	5位決定リーグ			
7		カブ女子	②		102 104		7位決定リーグ				
8			⑦		⑥		101 103	決勝リーグ			
9			①	④	⑧		102 104	5位決定リーグ			
10			③	⑤	911 912		913 914 921 922 931				
11		ホープス男子	⑱		101 201 301						
12			①	⑩	102 204 302		2033 2041 2051				
13			②	⑪	103 207 303		2034 2042				
14			③	⑫	202		304	決勝リーグ			
15			④	⑬	203 2021 2027		5位決定リーグ				
16			⑤	⑭	205 2022 2028		17位決定リーグ				
17			⑥	⑮	206 2023 2031		911 921 931				
18			⑦	⑯	2011 2024 2032		912 922				
19			⑧	⑰	2012 2025		913				
20			⑨	⑧	2013 2026						
21		ホープス女子	①	⑨	101 105 201		決勝リーグ				
22			②	⑩	102 106 202		5位決定リーグ				
23			③	⑪	103 107 203		1721 913 921 931				
24			④	⑫	104 108 204		1722 914 922				
25			⑤	⑬	1711 1714 911		1723 1731 1741				
26			⑥	⑭	1712 1715 912		1724 1732				
27			⑦	⑮	1713 1716 1717						

カブ男子

試合順序：①2-3 ②1-3 ③1-2

グループ NO 氏名 学年 所属 順位

グループ	NO	氏名	学年	所属	順位
①	1	栗島悠太郎	4	ぬまたくクラブ	
	2	前花 悠人	3	富士スポ少	
	3	渡邊 廉斗	3	雄踏スポ少	
					201
⑥	2位				
					101
⑤	2位				
②	4	伊藤 旭	3	ぬまたくクラブ	
	5	村松 理久	3	竜洋スポ少	
	6	伊藤 駈	4	熱海・函南卓球教室	
					102
④	2位				
					202
③	7	富田 優月	4	清水スポ少	
	8	水島 心悟	4	豊田町スポ少	
	9	増田 海慳	4	富士スポ少	
④	10	那須 桃貴	4	MIHOTAKU	
	11	小林 琉唯	4	リーガル.TTC	
	12	赤堀 壱	4	菊川スポ少	
					203
③	2位				
					103
⑤	13	藪崎 春翔	4	清水スポ少	
	14	山下 雄成	3	富士スポ少	
	15	長谷川星名	4	太陽クラブ	
					104
②	2位				
①	2位				
					204
⑥	16	池田 憇連	3	JoyS	
	17	阪田 創一	4	アイン卓球クラブ	
	18	伊東 歩	3	F・T・T・C	

カブ女子

試合順序：①2-3 ②1-3 ③1-2

グループ	NO	氏名	学年	所属	順位	
①	1	野島 季依	4	よ〜じ道場		
	2	川合 彩月	3	豊田町スポ少		
	3	木部 千桜	4	宇佐美スポ少		
					101	
②	4	河原崎 葵	3	ミングルス		
	5	小池 真桜	3	豊田町スポ少		
	6	橋本 洸里	4	太陽クラブ		
	7	富田 煌梨	4	YK卓球クラブ		
					102	
③	8	澤木 楓	4	よ〜じ道場		
	9	樋口あや芽	4	都田マインド		
	10	本間しおん	4	清卓クラブ		
					102	
④	11	中嶽琉々華	4	リーガル.TTC		
	12	小松原愛矢	4	豊田町スポ少		
	13	坂本 佳穂	3	U.N.G.		
					103	
⑤	14	吉村 風花	3	豊田町スポ少		
	15	友部茉莉杏	4	太陽クラブ		
	16	望月 恵美	4	若の宮卓球クラブ		
					103	
⑥	17	坂田 心夏	4	雄踏入ポ少		
	18	荻田 夕彩	3	徳増卓球		
	19	山本 優芽	4	長泉卓球クラブ		
					104	
⑦	20	日野 琴美	3	太陽クラブ		
	21	杉浦はぐみ	3	新居町スポ少		
	22	片山 莉那	4	藤スポ・アイダス		
	23	竹下 結	3	豊田町スポ少		
					104	
⑧	24	田村 歩羽	3	舞阪ジュニア		
	25	森川 七海	4	新居町スポ少		
	26	金子 葵	3	ITSUKIクラブ		

カブ女子 決勝リーグ

試合順序：①1-4 ②2-3 ③2-4 ④1-3 ⑤3-4 ⑥1-2

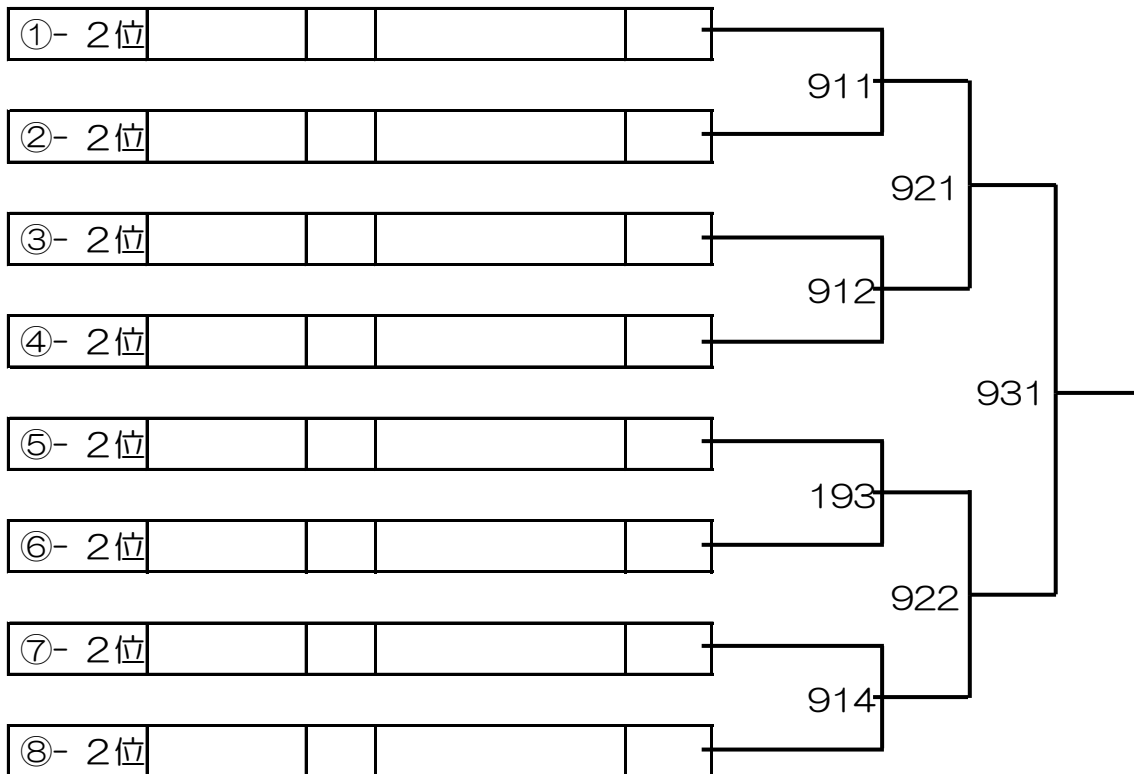
NO	氏名	学年	所属	○	○	○	○	得点	勝率	順位
1	101 勝									
2	104 勝									
3	103 勝									
4	102 勝									

カブ女子 5位決定リーグ

試合順序：①1-4 ②2-3 ③2-4 ④1-3 ⑤3-4 ⑥1-2

NO	氏名	学年	所属	○	○	○	○	得点	勝率	順位
1	101 負									
2	104 負									
3	103 負									
4	102 負									

カブ女子 9~12位決定



ホープス男子

試合順序：①2-3 ②1-3 ③1-2

順位	NO	氏名	学年	所属	順位	氏名	学年	所属	NO	順位		
①	1	田村 玖羽	6	舞阪ジュニア	201	205	三田 彩斗	6	ぬまたくクラブ	28	⑩	
	2	伊池 瑛都	6	袋井スポ少			坂本 龍星	5	U.N.G.	29		
	3	川合 就士	5	豊田町スポ少			山崎 琉聖	6	太陽クラブ	30		
②	4	瀧 瑞季	6	清水スポ少	101	206	bye					
	5	石井 希	6	富士スポ少			村橋 樹生	5	富士スポ少	31		
	6	鈴木 琉恩	5	sidespin			西尾 拓真	6	袋井スポ少	32	⑪	
③	7	石川 喜大	6	太陽クラブ	301	303	水野 快周	6	清水スポ少	33		
	8	橋本 琉功	6	宇佐美スポ少			杉本 湊哉	5	大井川スポ少	34		
	9	久松 歩夢	5	YK卓球クラブ			袴田竜之佑	6	舞阪ジュニア	35	⑫	
④	10	津野 颯太	6	菊川スポ少	202	206	黒田 朗敬	6	菊川スポ少	36		
	11	妹尾 大翔	6	ぬまたくクラブ			中村 柊介	5	太陽クラブ	37		
	12	松浦虎太郎	6	大井川スポ少			野澤 亮太	5	F・T・T・C	38	⑬	
⑤	13	中澤 侑也	6	ファミリー	203	207	三宅 秀治	6	ファミリー	39		
	14	塩谷 惇輔	5	よ〜じ道場			杉村光絆矢	6	ASURA SD	40		
	15	渡邊 翔	6	細江卓研			堀川 真叶	5	ITSUKIクラブ	41	⑭	
⑥	16	杉本 蒼音	5	浅羽スポ少	203	207	河合 悠希	6	宇佐美スポ少	42		
	17	河合 泰司	6	豊田町スポ少			富田 一優	6	清水スポ少	43		
	18	堀尾 惟吹	6	清水スポ少			赤堀 蒼空	6	菊川スポ少	44	⑮	
⑦	19	鈴木凜太郎	5	太陽クラブ	302	304	鈴木 悠太	6	リーガル.TTC	45		
	20	脇 龍守	6	ぬまたくクラブ			河原崎遥音	5	ミングルス	46		
	21	名倉 幸志	6	YK卓球クラブ			藤森 健叶	6	YK卓球クラブ	47	⑯	
⑧	22	安達 舜平	6	舞阪ジュニア	102	103	青嶋 夏輝	6	ファミリー	48		
	23	堀 隼一郎	5	リーガル.TTC			高井 湊太	5	清水スポ少	49		
	24	大石麟太郎	5	清水スポ少			白澤 豪磨	6	細江卓研	50	⑰	
⑱ 2位				204	208	安岡 知葵	6	太陽クラブ	51			
⑨	25	高野 舜希	6			JoyS	208	208	試合順序：①1-4 ②2-3 ③2-4 ④1-3 ⑤3-4 ⑥1-2			
	26	大場 碧斗	5			SKC			野寄 翔央	6	舞阪ジュニア	52
	27	平松 慶太	6	細江卓研	五十嵐悠真	5			豊田町スポ少	53		
中村 勇斗					6	大井川スポ少	54					
平井 虹	5	浅羽スポ少	55									

ホープス男子 決勝リーグ

試合順序：①1-4 ②2-3 ③2-4 ④1-3 ⑤3-4 ⑥1-2

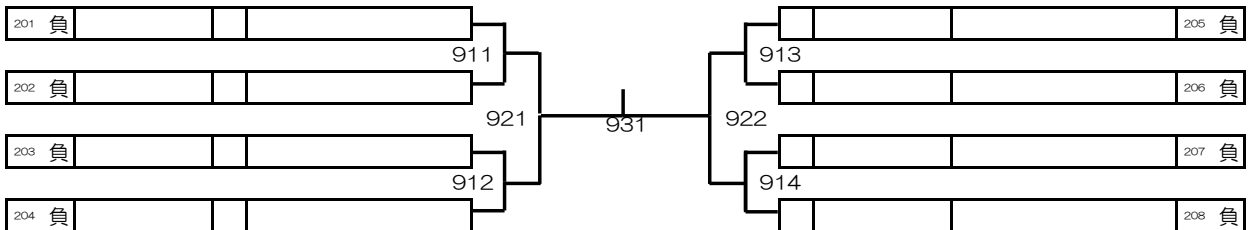
NO	氏名	学年	所属	○	○	○	○	得点	勝率	順位
1	301 勝									
2	304 勝									
3	303 勝									
4	302 勝									

ホープス男子 5位決定リーグ

試合順序：①1-4 ②2-3 ③2-4 ④1-3 ⑤3-4 ⑥1-2

NO	氏名	学年	所属	○	○	○	○	得点	勝率	順位
1	301 負									
2	304 負									
3	303 負									
4	302 負									

ホープス男子 9位決定トーナメント

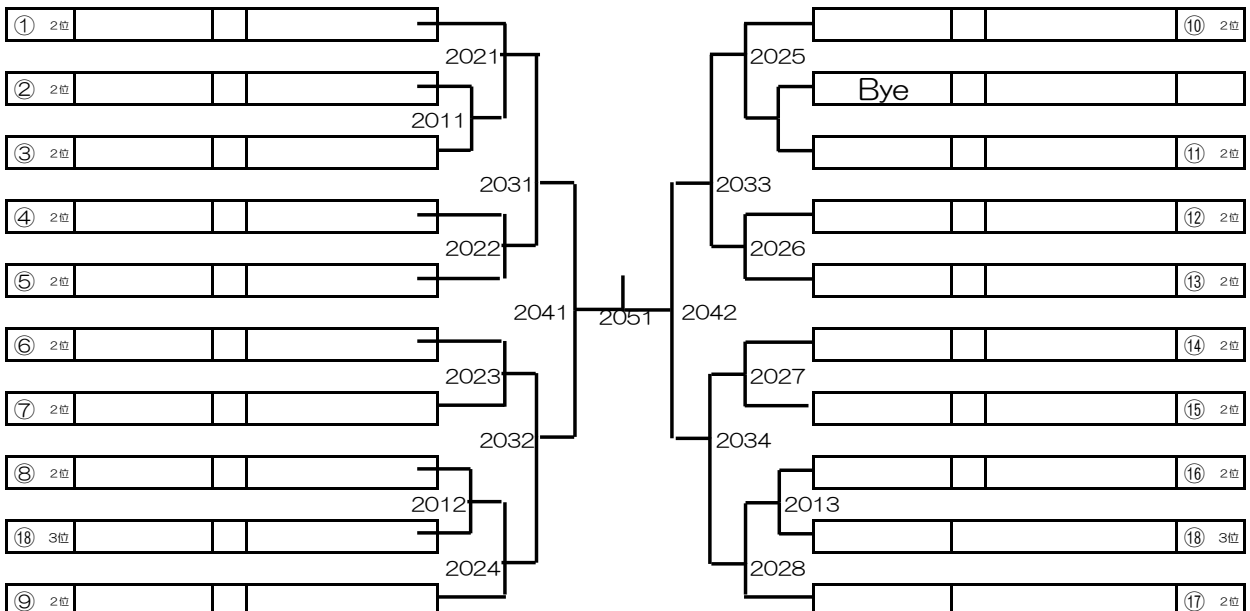


ホープス男子 17位決定リーグ

試合順序：①2-3 ②1-3 ③1-2

NO	氏名	学年	所属	○	○	○	得点	勝率	順位
1	101 負								
2	102 負								
3	103 負								

ホープス男子 20位決定戦



ホープス女子

試合順序：①1-4 ②2-3 ③2-4 ④1-3 ⑤3-4 ⑥1-2

グループ	順位	NO	氏名	学年	所属	順位
①	1	野島 芽依	6	よ〜じ道場		
	2	生熊小夕希	5	太陽クラブ		
	3	田中あかね	6	ぬまたくクラブ		
②	4	大塚 咲良	6	JoyS		
	5	渡邊 麻名	6	雄踏スポ少		
	6	瀬戸口実緒	5	舞阪ジュニア		
③	7	早川 純麗	6	富士スポ少		
	8	鈴木 佑奈	5	藤スポ・アイダス		
	9	袴田 樹希	6	袋井スポ少		
④	10	西澤 祐月	6	細江卓研		
	11	都築 桜子	5	アイン卓球クラブ		
	12	井上 るい	5	舞阪ジュニア		
⑤	13	加藤 柚那	6	都田マインド		
	14	太田有咲美	5	YK卓球クラブ		
	15	宮内ひより	6	ぬまたくクラブ		
⑥	16	河邊 琴音	6	新居町スポ少		
	17	伊東 優衣	5	太陽クラブ		
	18	山崎 彩音	6	熱海・函南卓球教室		
⑦	19	竹下 翠	5	豊田町スポ少		
	20	岩原 世奈	5	リーガル.TTC		
	21	大野 未愛	5	JoyS		
⑧	22	大嶋 朱莉	5	NorthWind		
	23	大野 杏琉	6	舞阪ジュニア		
	24	竹内菜々香	6	sidespin		

試合順序：①2-3 ②1-3 ③1-2

順位	氏名	学年	所属	NO	順位
	永峰 佳瑠	6	ITSUKIクラブ	25	⑨
	山本 菜月	6	袋井スポ少	26	
	吉見 瑠璃	6	舞阪ジュニア	27	
Bye					
	伊藤 愛花	6	ぬまたくクラブ	28	⑩
	柴田 瑛奈	6	大井川スポ少	29	
	安間 春菜	5	アイン卓球クラブ	30	
	宮崎 緒珠	6	舞阪ジュニア	31	⑪
	奥川 愛菜	6	JoyS	32	
	橋本 葉里	6	太陽クラブ	33	
	篠田 優來	5	太陽クラブ	34	⑫
	佐野 海空	6	清水スポ少	35	
	中道いづみ	5	都田マインド	36	
	望月 凜音	6	リーガル.TTC	37	⑬
	水野 陽和	6	OneStep	38	
	大石 彩花	5	藤スポ・アイダス	39	
	渡邊 七星	6	雄踏スポ少	40	⑭
	宮木 姫彩	6	SKC	41	
	熊王 愛來	6	富士スポ少	42	
	漆畑 瑛奈	6	JoyS	43	⑮
	古門 璃子	5	舞阪ジュニア	44	
	鈴木 菜月	6	豊田町スポ少	45	

ホープス女子 決勝リーグ

試合順序：①1-4 ②2-3 ③2-4 ④1-3 ⑤3-4 ⑥1-2

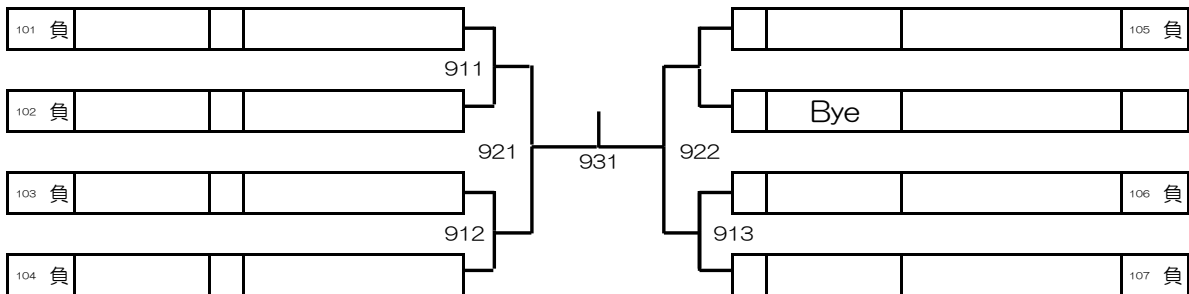
NO	氏名	学年	所属	O	O	O	O	得点	勝率	順位
1	201 勝									
2	204 勝									
3	203 勝									
4	202 勝									

ホープス女子 5位決定リーグ

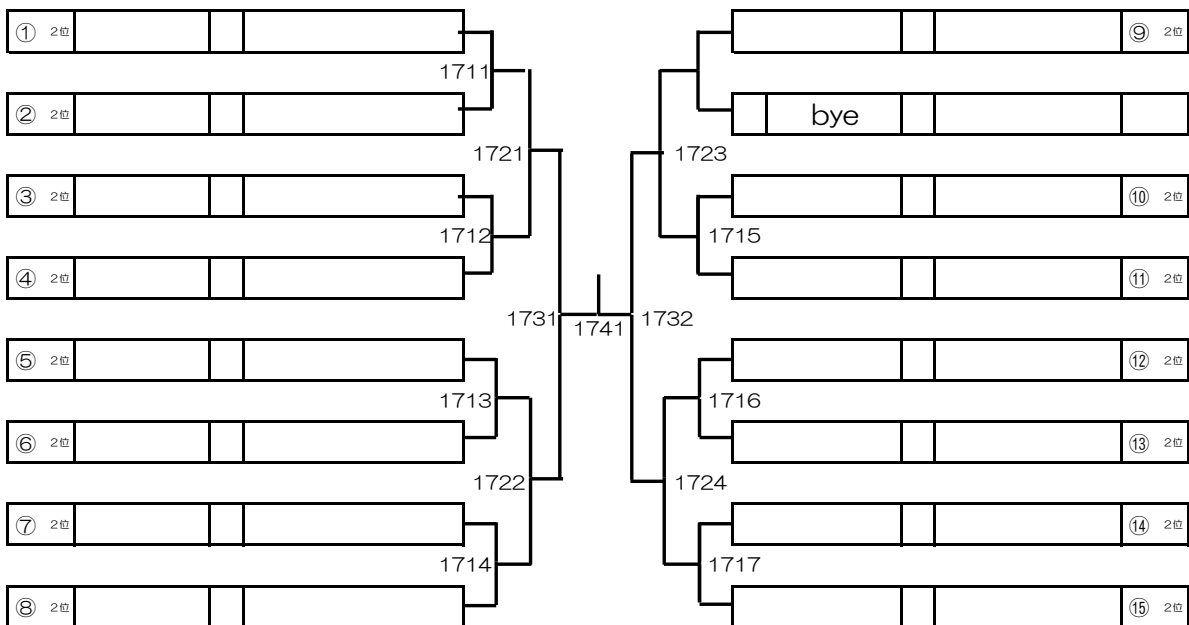
試合順序：①1-4 ②2-3 ③2-4 ④1-3 ⑤3-4 ⑥1-2

NO	氏名	学年	所属	O	O	O	O	得点	勝率	順位
1	201 負									
2	204 負									
3	203 負									
4	202 負									

ホープス女子 9位決定トーナメント



ホープス女子 16位決定戦



ハンビ男子

順位	氏名	学年	チーム名
1			
2			
3			
4			
5			
6			
7			
8			

ハンビ女子

順位	氏名	学年	チーム名
1			
2			
3			
4			
5			
6			
7			
8			

カブ男子

順位	氏名	学年	チーム名
1			
2			
3			
4			
5			
6			
7			
8			
9			
10			
11			
12			
13			
14			
15			
16			
17			
18			
19			
20			
21			
22			
23			
24			

カブ女子

順位	氏名	学年	チーム名
1			
2			
3			
4			
5			
6			
7			
8			
9			
10			
11			
12			
13			
14			
15			
16			
17			
18			
19			
20			
21			
22			
23			
24			

2023年度 全農杯順位表

ホープス男子

順位	氏名	学年	チーム名
1			
2			
3			
4			
5			
6			
7			
8			
9			
10			
11			
12			
13			
14			
15			
16			
17			
18			
19			
20			
21			
22			
23			
24			
25			
26			
27			
28			
29			
30			
31			
32			

ホープス女子

順位	氏名	学年	チーム名
1			
2			
3			
4			
5			
6			
7			
8			
9			
10			
11			
12			
13			
14			
15			
16			
17			
18			
19			
20			
21			
22			
23			
24			
25			
26			
27			
28			
29			
30			
31			
32			