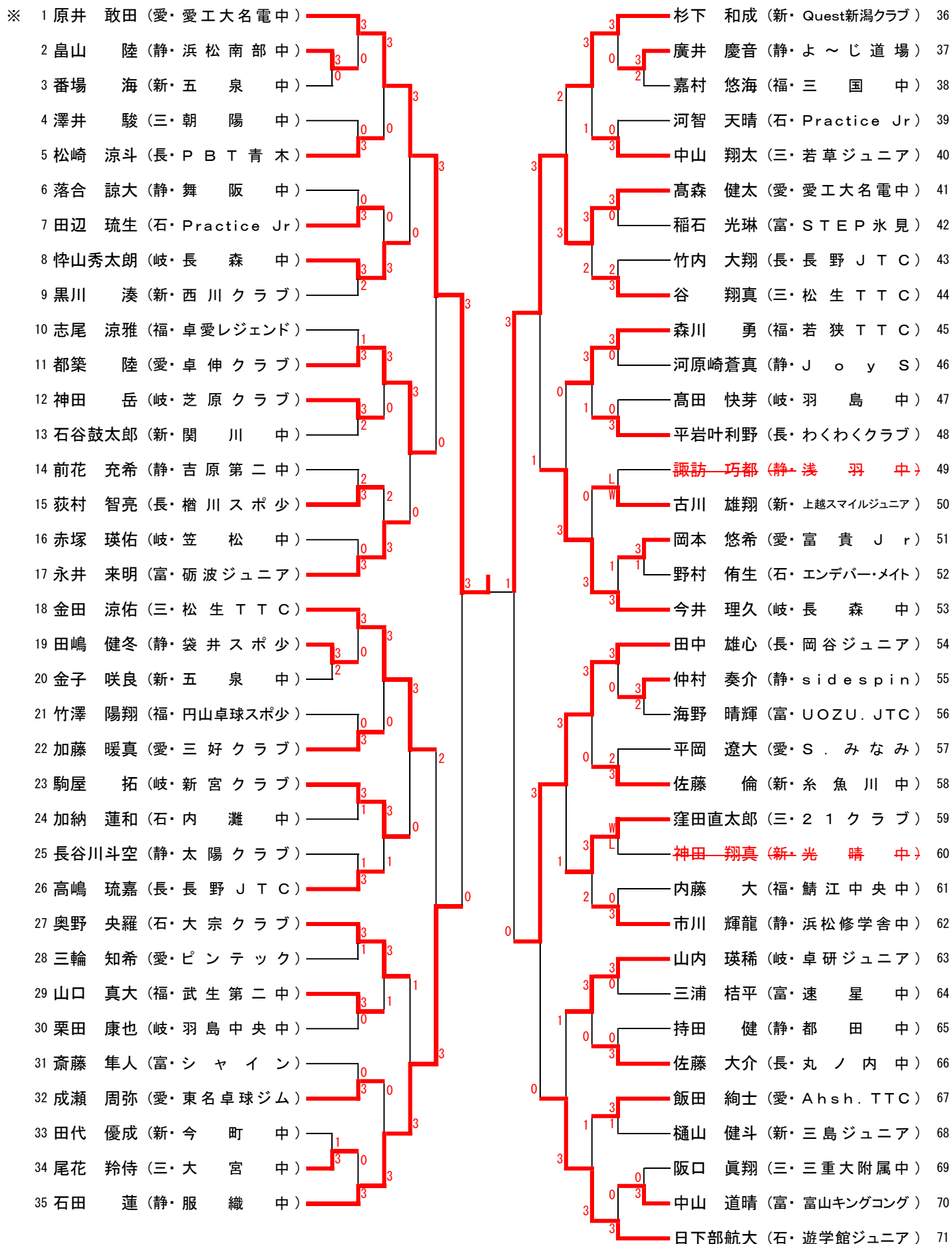


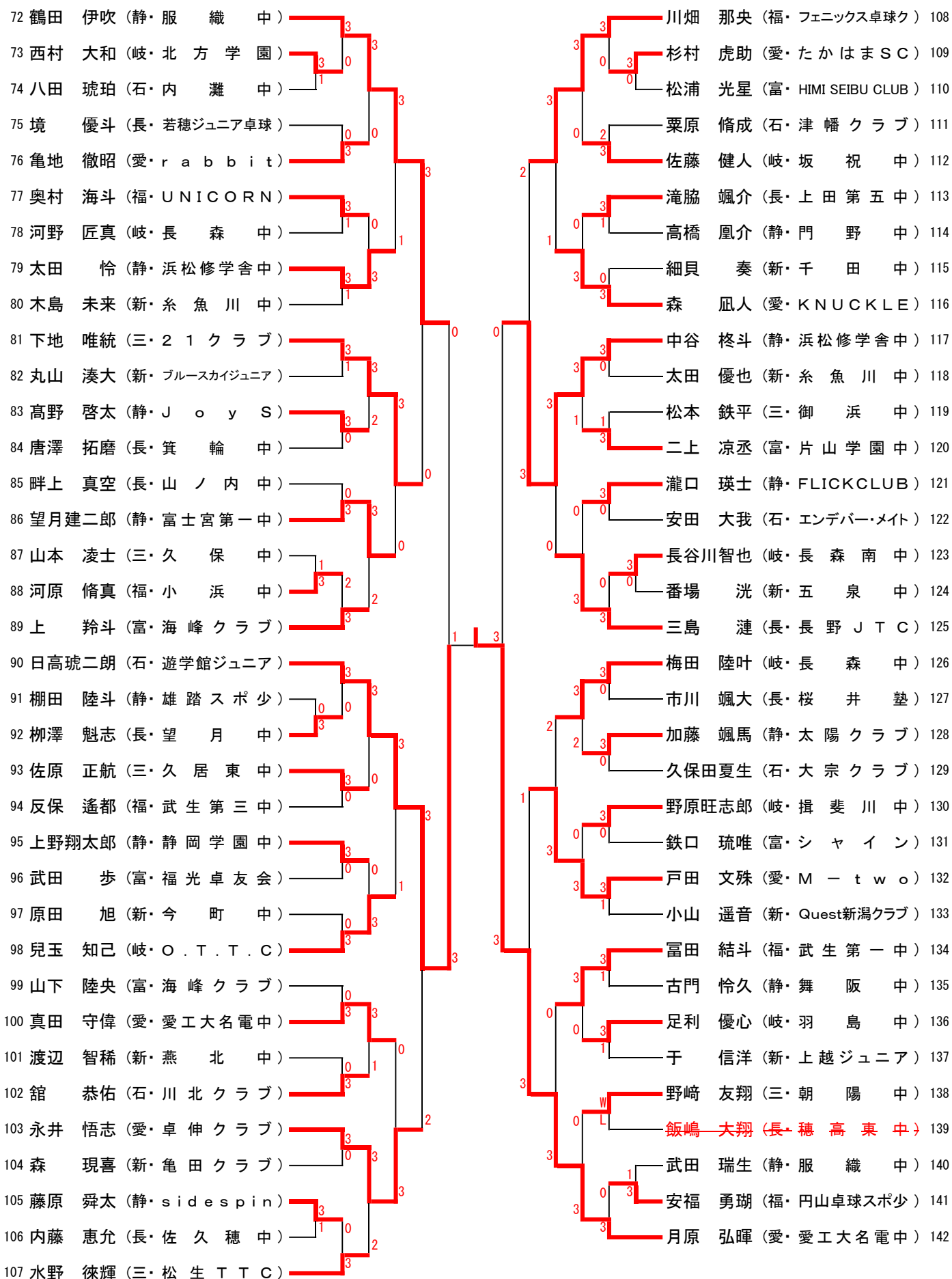
# カデット男子【CB】

(No. 1)



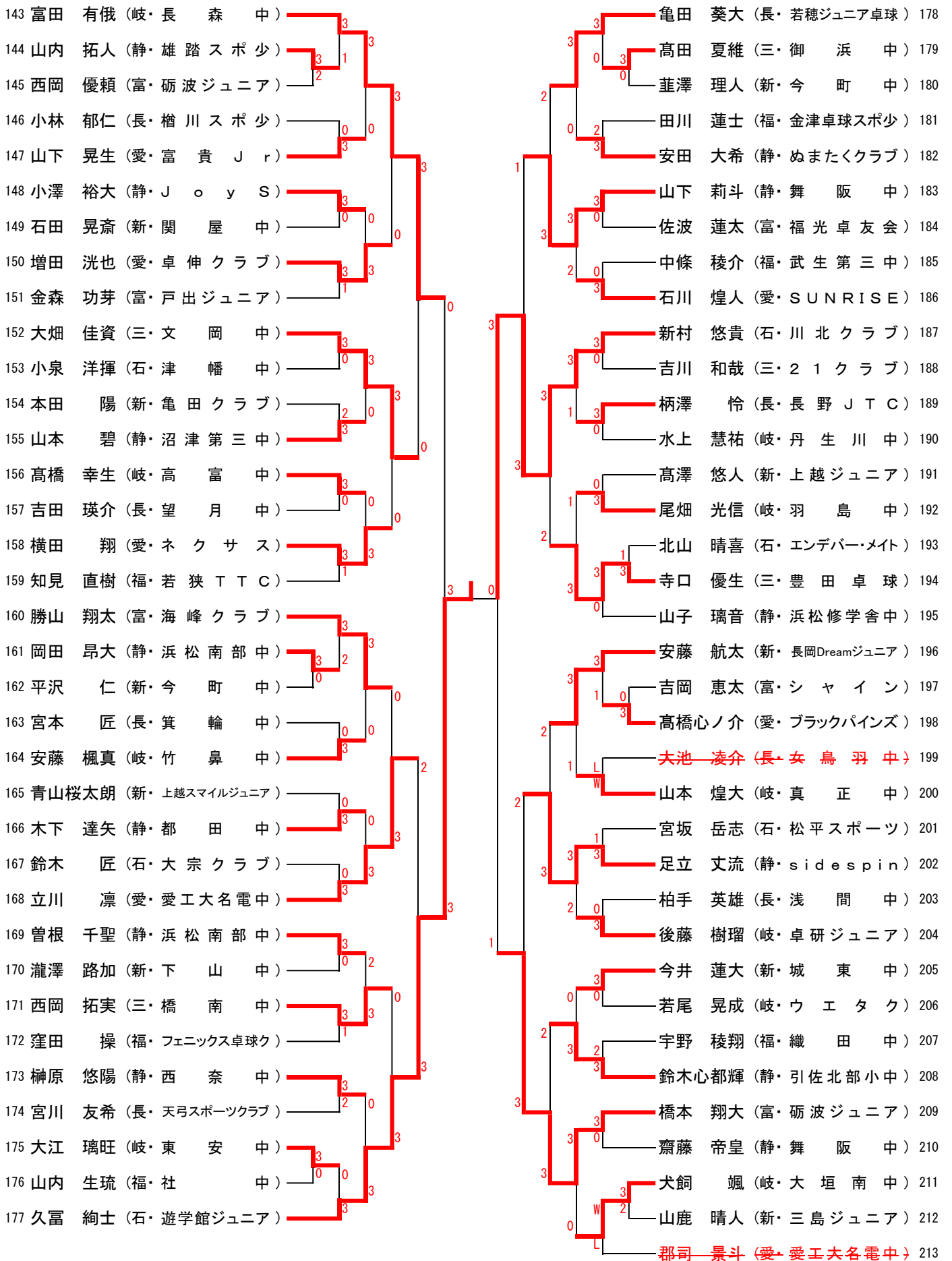
# カデット男子【CB】

(No. 2)



# カデット男子【CB】

(No. 3)



# カデット男子【CB】

(No. 4)

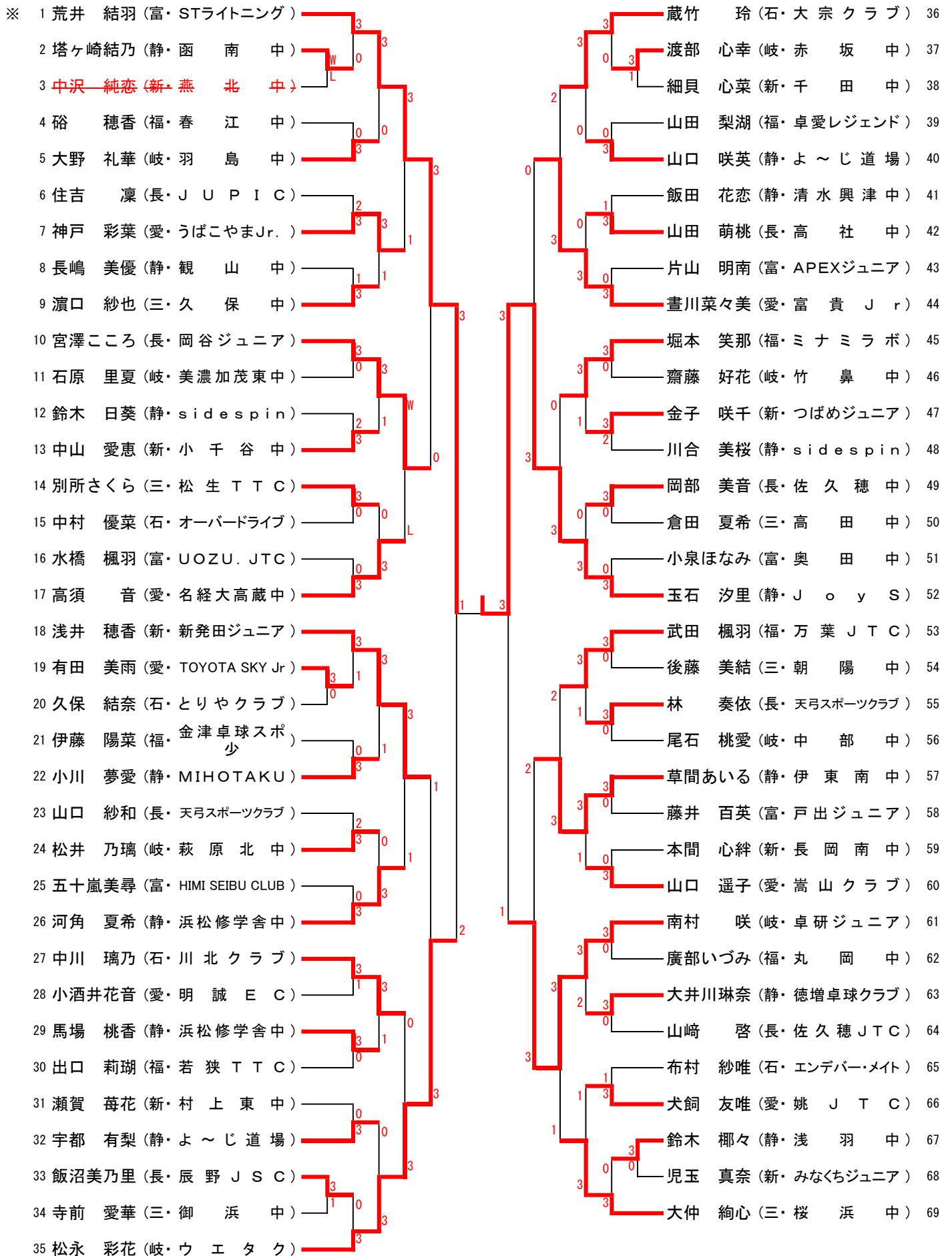
214 山下 大地 (岐・長 森 中)		磯村 祐希 (愛・S H I N E)	250
215 上原 悠輔 (愛・フレンドシップ)		村越 奏太 (静・アイン卓球クラブ)	251
216 石田 蒼空 (長・女 鳥 羽 中)		捧 爽汰 (新・今 町 中)	252
217 中山 礼誠 (新・五 泉 中)		田中 慎太 (福・森 田 中)	253
218 石井 裕人 (静・富士スポ少)		坂口 孔太 (三・朝 陽 中)	254
219 神頭 璃 (石・内 灘 中)		竹中 仁 (石・かほくジュニア)	255
220 原 碧波 (岐・11BEAT)		大沼 祐輝 (静・浜松修学舎中)	256
221 川島 颯泰 (静・細 江 卓 研)		清水 陸翔 (岐・日 枝 中)	257
222 山口 一樹 (福・武生第二中)		有賀 奏世 (長・J U P I C)	258
223 <del>伊東 快 (長・またあとらいん)</del>		山口 純希 (三・R I S E)	259
224 西村 颯斗 (三・R I S E)		美浪 太基 (富・UOZU. JTC)	260
225 伊藤 玲生 (石・エンデバー・メイト)		山本 真輝 (福・三 国 中)	261
226 小川 輝 (富・雄 山 中)		堀部 扇寿 (岐・小 泉 中)	262
227 宮川 瑛太 (富・奥 田 中)		藤田 竜成 (静・新 居 中)	263
228 新越 恵太 (愛・M - t w o)		幅下 優琉 (富・シ ャ イ ン)	264
229 寺町 悠杜 (岐・三 輪 中)		三輪 煌介 (愛・フ オ レ ス ト)	265
230 池澤 雄星 (新・三 島 ジュニア)		山下 泰生 (長・卓球スタジオずまいる)	266
231 蓬萊 宗晴 (静・浜松修学舎中)		堀 凱生斗 (新・つばめジュニア)	267
232 渡邊 煌和 (三・豊 田 卓 球)		田村 悠道 (長・若穂ジュニア卓球)	268
233 服部 由虎 (岐・O . T . T . C)		三浦 大和 (静・リーガル. TTC)	269
234 橋本 崇宏 (福・清 水 中)		佐藤 嘉信 (新・巻 西 中)	270
235 長野 真水 (新・上 越 ジュニア)		岡本 俊澤 (愛・ブラックパインズ)	271
236 叶木 裕翔 (静・sidespin)		中村 孔星 (愛・愛工大名電中)	272
237 荒井 琥翔 (福・森 田 中)		田中 克樹 (新・五 泉 中)	273
238 杉浦櫻太郎 (静・新 居 中)		山下 潤 (三・東 観 中)	274
239 小林 大起 (長・檜 川 スポ少)		伊藤虎大朗 (石・遊学館ジュニア)	275
240 出口 照尚 (石・大 宗 クラブ)		杉山 翔悟 (静・浜 松 南 部 中)	276
241 浅里 巧真 (愛・愛工大名電中)		山崎蓮一郎 (福・金津卓球スポ少)	277
242 今野 結仁 (新・光 晴 中)		子田 健人 (新・糸 魚 川 中)	278
243 西野 翔 (富・堀 南 クラブ)		岩橋 達月 (三・和卓球クラブ)	279
244 井上 雄新 (静・服 織 中)		金山 呼生 (石・内 灘 中)	280
245 村松 昂 (静・東 豊 田 中)		有賀 那紡 (岐・ウ エ タ ク)	281
246 玉橋 秀仁 (新・三 条 第 三 中)		市川 瑛大 (静・豊岡ストロベリーズ)	282
247 大脇 奏人 (愛・三 好 クラブ)		児玉虎太郎 (長・長野ラージヒルズ)	283
248 藤永 万里 (石・Practice Jr)		矢戸 蒼真 (福・円山卓球スポ少)	284 ※
249 高原 煌晟 (富・S T E P 氷 見)			

カデット男子【CB】 ベスト8

準々決勝	1 原井 敢田 (愛工大名電中) 愛知	3	$\begin{bmatrix} 11 & - & 8 \\ 10 & - & 12 \\ 12 & - & 10 \\ 11 & - & 8 \\ & - & \end{bmatrix}$	1	41 高森 健太 (愛工大名電中) 愛知
	90 日高 琥二郎 (遊学館ジュニア) 石川	1	$\begin{bmatrix} 11 & - & 9 \\ 6 & - & 11 \\ 7 & - & 11 \\ 7 & - & 11 \\ & - & \end{bmatrix}$	3	142 月原 弘暉 (愛工大名電中) 愛知
	177 久富 絢士 (遊学館ジュニア) 石川	3	$\begin{bmatrix} 11 & - & 8 \\ 11 & - & 9 \\ 11 & - & 8 \\ & - & \\ & - & \end{bmatrix}$	0	187 新村 悠貴 (川北クラブ) 石川
	214 山下 大地 (長森中) 岐阜	1	$\begin{bmatrix} 8 & - & 11 \\ 11 & - & 13 \\ 11 & - & 3 \\ 6 & - & 11 \\ & - & \end{bmatrix}$	3	272 中村 孔星 (愛工大名電中) 愛知
準決勝	1 原井 敢田 (愛工大名電中) 愛知	3	$\begin{bmatrix} 11 & - & 8 \\ 8 & - & 11 \\ 11 & - & 4 \\ 8 & - & 11 \\ 12 & - & 10 \end{bmatrix}$	2	142 月原 弘暉 (愛工大名電中) 愛知
	177 久富 絢士 (遊学館ジュニア) 石川	2	$\begin{bmatrix} 9 & - & 11 \\ 14 & - & 12 \\ 11 & - & 9 \\ 9 & - & 11 \\ 9 & - & 11 \end{bmatrix}$	3	272 中村 孔星 (愛工大名電中) 愛知
決勝	1 原井 敢田 (愛工大名電中) 愛知	3	$\begin{bmatrix} 11 & - & 6 \\ 11 & - & 7 \\ 11 & - & 9 \\ & - & \\ & - & \end{bmatrix}$	0	272 中村 孔星 (愛工大名電中) 愛知

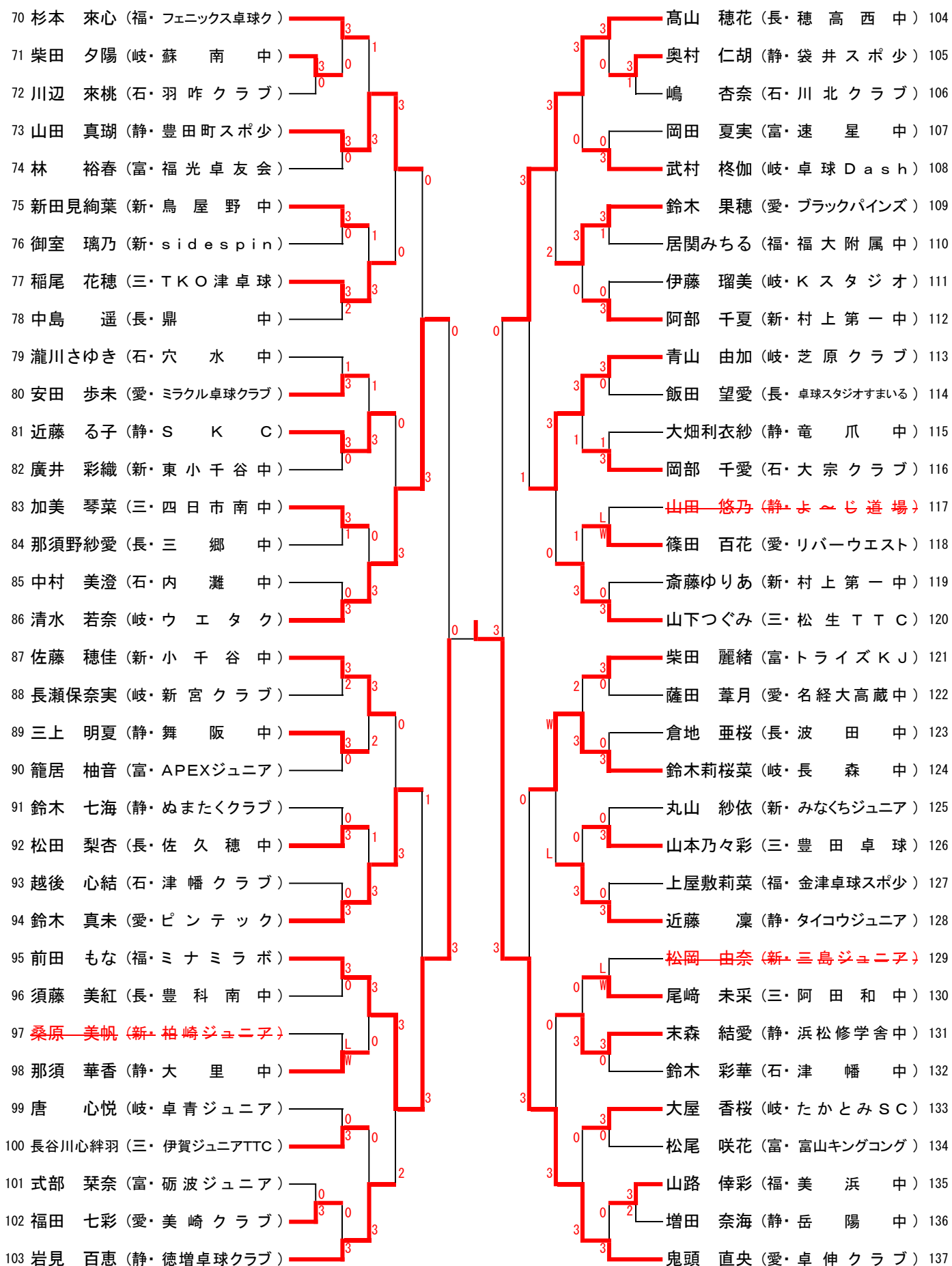
# カデット女子【CG】

(No. 1)



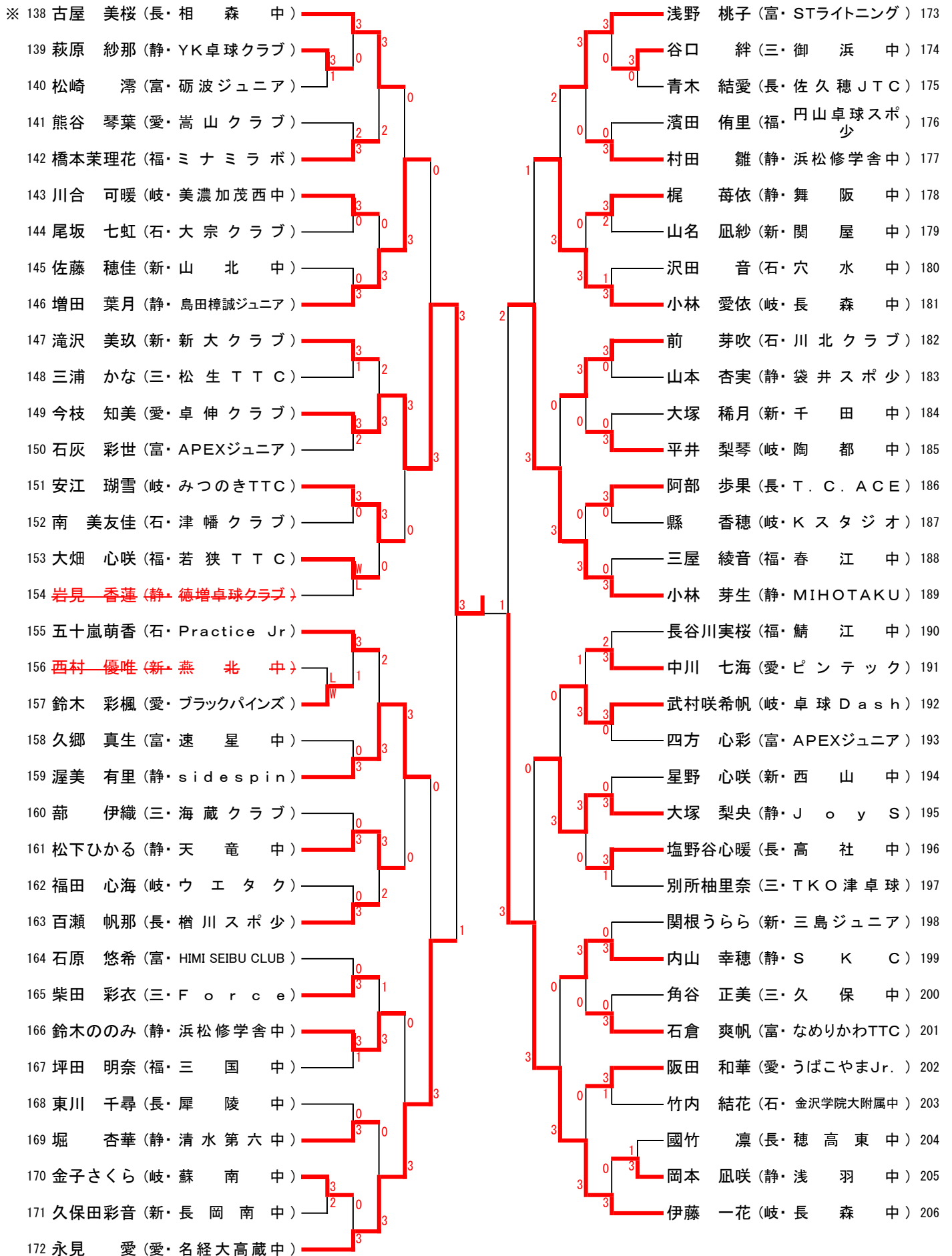
# カデット女子【CG】

(No. 2)



# カデット女子【CG】

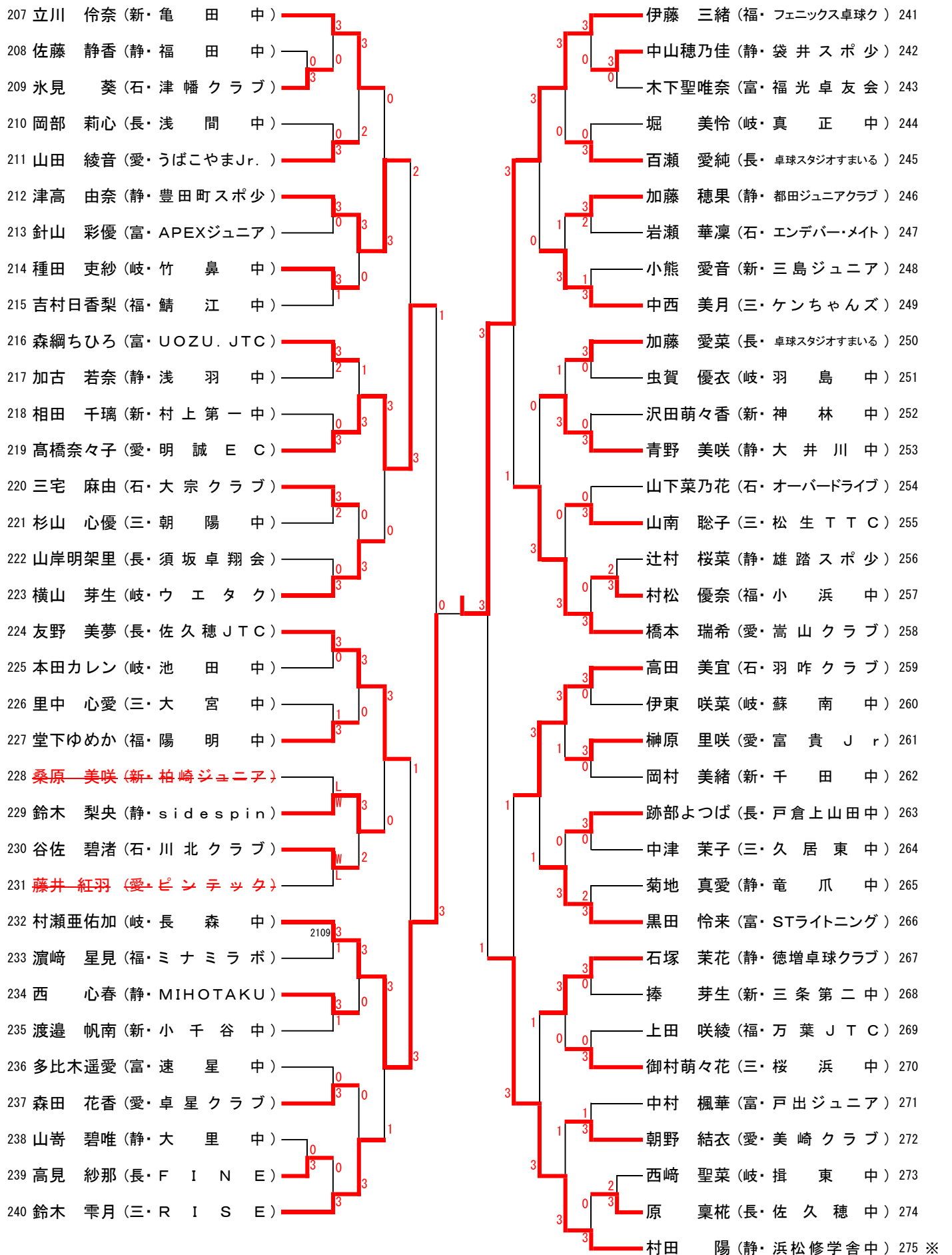
(No. 3)





# カデット女子【CG】

(No. 4)

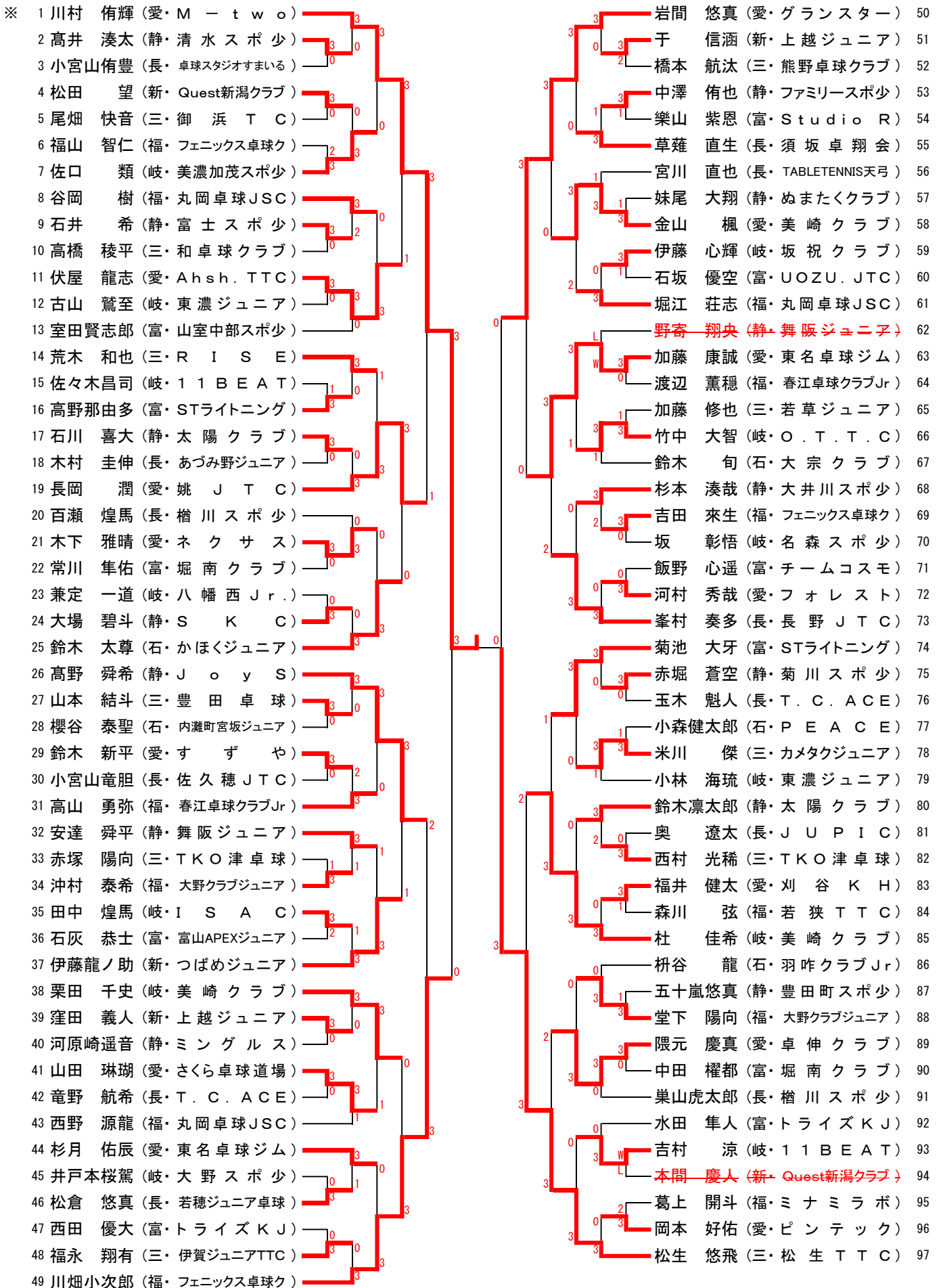


カデット女子【CG】 ベスト8

準々決勝	1 荒井 結羽 (STライトニング) 富山	1	$\begin{pmatrix} 7 & - & 11 \\ 11 & - & 5 \\ 5 & - & 11 \\ 6 & - & 11 \\ & - & \end{pmatrix}$	3	52 玉石 汐里 (JoyS) 静岡
	95 前田 もな (ミナミラボ) 福井	0	$\begin{pmatrix} 4 & - & 11 \\ 5 & - & 11 \\ 8 & - & 11 \\ & - & \\ & - & \end{pmatrix}$	3	137 鬼頭 直央 (卓伸クラブ) 愛知
	149 今枝 知美 (卓伸クラブ) 愛知	3	$\begin{pmatrix} 9 & - & 11 \\ 11 & - & 5 \\ 11 & - & 9 \\ 11 & - & 6 \\ & - & \end{pmatrix}$	1	206 伊藤 一花 (長森中) 岐阜
	232 村瀬 亜佑加 (長森中) 岐阜	0	$\begin{pmatrix} 6 & - & 11 \\ 5 & - & 11 \\ 8 & - & 11 \\ & - & \\ & - & \end{pmatrix}$	3	241 伊藤 三緒 (フェニックス卓球ク) 福井
準決勝	52 玉石 汐里 (JoyS) 静岡	3	$\begin{pmatrix} 10 & - & 12 \\ 4 & - & 11 \\ 11 & - & 9 \\ 11 & - & 5 \\ 11 & - & 9 \end{pmatrix}$	2	137 鬼頭 直央 (卓伸クラブ) 愛知
	149 今枝 知美 (卓伸クラブ) 愛知	3	$\begin{pmatrix} 8 & - & 11 \\ 11 & - & 9 \\ 6 & - & 11 \\ 11 & - & 9 \\ 11 & - & 4 \end{pmatrix}$	2	241 伊藤 三緒 (フェニックス卓球ク) 福井
決勝	52 玉石 汐里 (JoyS) 静岡	3	$\begin{pmatrix} 17 & - & 15 \\ 11 & - & 4 \\ 11 & - & 6 \\ & - & \\ & - & \end{pmatrix}$	0	149 今枝 知美 (卓伸クラブ) 愛知

# ホープス男子【HB】

(No. 1)



# ホープス男子【HB】

(No. 2)

98 山田 創介 (愛・ グランスター)	3	3	3	柴田 優星 (富・ STライトニング)	146
99 豊田 慎斗 (岐・ 安井卓球少年団)	0	0	3	山崎 琉聖 (静・ 太陽クラブ)	147
100 宇野 晴大 (福・ 丸岡卓球JSC)	3	3	3	安田誠一朗 (岐・ 美濃加茂スポ少)	148
101 松井 陽澄 (石・ P E A C E)	3	3	3	関山 暉琉 (愛・ フォレスト)	149
102 松永 結翔 (三・ T K O 津卓球)	0	0	1	柳澤 悠陽 (長・ 松本南P P C)	150
103 仁熊 旭希 (長・ T C 軽井沢)	3	3	3	馬場 啓 (新・ 上越ジュニア)	151
104 湯浅 泰志 (富・ STライトニング)	3	3	3	高尾 旭 (三・ T K O 津卓球)	152
105 丸山 温大 (長・ 卓球スタジオすまいる)	1	1	0	今瀬 啓斗 (岐・ たかともS C)	153
106 黒田 朗敬 (静・ 菊川スポ少)	3	3	0	野村 吏央 (福・ フェニックス卓球ク)	154
107 宮越 康生 (新・ 上越ジュニア)	3	3	3	小林 夕朔 (長・ 樽川スポ少)	155
108 大牟禮 翔 (三・ ながしまT T C)	0	0	3	村橋 樹生 (静・ 富士スポ少)	156
109 加能 陽翔 (長・ 長野J T C)	3	3	3	和田 純太 (愛・ 東名卓球ジム)	157
110 新川 元稀 (三・ 松生T T C)	0	0	3	土屋 俊葵 (長・ 若穂ジュニア卓球)	158
111 森 達輝 (愛・ フレンドシップ)	2	3	3	<del>清水 翔太 (岐・ 高山卓球スポ少)</del>	159
112 三輪 吏音 (福・ フェニックス卓球ク)	3	3	3	武田 朔空 (福・ 万葉J T C)	160
113 三島 寛士 (岐・ K スタジオ)	3	3	1	富田 一優 (静・ 清水スポ少)	161
114 中土 蓮 (富・ 山室中部スポ少)	0	2	1	池上 晴斗 (三・ 御浜T C)	162
115 杉村光絆矢 (静・ ASURA SD)	3	3	1	福田 暁 (富・ 戸出ジュニア)	163
116 佐野 遥都 (愛・ たかはまS C)	3	3	1	吉村 凜斗 (福・ 丸岡卓球JSC)	164
117 三屋 侑聖 (福・ 春江卓球クラブJr)	3	0	0	角谷 奏輔 (愛・ グランスター)	165
118 清水 咲弥 (岐・ O . T . T . C)	2	3	3	<del>滝澤 穹一朗 (富・ 堀南クラブ)</del>	166
119 花當 公祐 (富・ トライズK J)	0	0	3	河合 泰司 (静・ 豊田町スポ少)	167
120 瀧 瑞季 (静・ 清水スポ少)	3	3	3	中川 友愷 (石・ 川北ジュニア)	168
121 篠原 新 (新・ 新発田ジュニア)	3	3	3	金田 悠生 (三・ 松生T T C)	169
122 岡部 獅央 (石・ 大宗クラブ)	3	3	1	坪川 碧 (福・ 丸岡卓球JSC)	170
123 中村 綜孜 (三・ 若草ジュニア)	2	0	3	竹内 幸真 (岐・ 八幡西J r.)	171
124 中俣 篤人 (長・ 高山ジュニア)	3	3	0	國竹 蓮 (長・ 穂高卓研)	172
125 村上 慶 (富・ チームコスモ)	0	3	0	井林 薫風 (三・ S K Y)	173
126 上田 侑芽 (愛・ YNS卓球スクール)	3	3	0	清水 紀喜 (愛・ M - t w o)	174
127 小野 柁太 (福・ 若狭T T C)	1	3	0	上段 陽恒 (富・ 山室中部スポ少)	175
128 中村 柁介 (静・ 太陽クラブ)	3	3	1	林 守璃 (長・ J U P I C)	176
129 戸上 優空 (三・ R I S E)	3	1	0	木全 渉 (愛・ 三好クラブ)	177
130 野田 悠斗 (富・ 堀南クラブ)	0	3	3	伊藤 大毅 (石・ エンデバー・メイト)	178
131 中川 結翔 (愛・ 東名卓球ジム)	3	3	3	森本 悠巴 (三・ 豊田卓球)	179
132 山川 絢大 (福・ 大野クラブジュニア)	0	0	3	餅川 蓮 (富・ 海峰クラブ)	180
133 清水 寛生 (岐・ ウエタク)	3	3	3	三田 彩斗 (静・ ぬまたくクラブ)	181
134 有元 一期 (富・ STライトニング)	3	3	0	日浦 壺綺 (新・ 白根アトム)	182
135 <del>笠原 瑠唯 (新・ つばめジュニア)</del>	L	0	3	吉澤 枇汰 (岐・ 1 1 B E A T)	183
136 道川 椎太 (愛・ サードプレイスT T C)	W	3	3	藤牧 仁 (長・ F I N E)	184
137 井出 光祐 (長・ T . C . A C E)	0	3	2	真柄 悠希 (福・ 大野クラブジュニア)	185
138 星野 葉太 (岐・ H S C)	3	3	1	杉本 蒼音 (静・ 浅羽スポ少)	186
139 白澤 豪磨 (静・ 細江卓研)	0	3	3	下田 琉翔 (愛・ ピンテック)	187
140 小野澤亮弥 (長・ 樽川スポ少)	1	3	3	津野 颯太 (静・ 菊川スポ少)	188
141 杉浦 亘歩 (岐・ 東濃ジュニア)	1	3	1	荒尾 陽里 (石・ P E A C E)	189
142 長井 誠弥 (三・ 豊田卓球)	3	3	3	桑原 吏玖 (三・ 和卓球クラブ)	190
143 田原 昂晟 (愛・ 富貴J r)	3	3	3	太田 風志 (福・ フェニックス卓球ク)	191
144 川端 颯真 (福・ 美山卓球スポ少)	0	1	3	酒井菜由汰 (愛・ 米田道場)	192
145 田村 玖羽 (静・ 舞阪ジュニア)	3	3	3	草 琉生 (富・ チームコスモ)	193
				沢田 琉聖 (岐・ 美崎クラブ)	194

ホープス男子【HB】 ベスト8

準々決勝	1 川村 侑輝 (M-two) 愛知	3	$\begin{bmatrix} 11 & - & 7 \\ 11 & - & 8 \\ 11 & - & 7 \\ - & & - \\ - & & - \end{bmatrix}$	0	49 川畑 小次郎 (フェニックス卓球ク) 福井
	50 岩間 悠真 (グランスター) 愛知	0	$\begin{bmatrix} 9 & - & 11 \\ 12 & - & 14 \\ 3 & - & 11 \\ - & & - \\ - & & - \end{bmatrix}$	3	97 松生 悠飛 (松生TTC) 三重
	98 山田 創介 (グランスター) 愛知	3	$\begin{bmatrix} 11 & - & 6 \\ 11 & - & 6 \\ 13 & - & 11 \\ - & & - \\ - & & - \end{bmatrix}$	0	145 田村 玖羽 (舞阪ジュニア) 静岡
決勝	158 土屋 俊葵 (若穂ジュニア卓球) 長野	0	$\begin{bmatrix} 8 & - & 11 \\ 4 & - & 11 \\ 5 & - & 11 \\ - & & - \\ - & & - \end{bmatrix}$	3	194 沢田 琉聖 (美崎クラブ) 岐阜
	1 川村 侑輝 (M-two) 愛知	3	$\begin{bmatrix} 11 & - & 7 \\ 11 & - & 3 \\ 11 & - & 2 \\ - & & - \\ - & & - \end{bmatrix}$	0	97 松生 悠飛 (松生TTC) 三重
準決勝	98 山田 創介 (グランスター) 愛知	3	$\begin{bmatrix} 11 & - & 5 \\ 11 & - & 9 \\ 5 & - & 11 \\ 11 & - & 7 \\ - & & - \end{bmatrix}$	1	194 沢田 琉聖 (美崎クラブ) 岐阜
	1 川村 侑輝 (M-two) 愛知	0	$\begin{bmatrix} 9 & - & 11 \\ 8 & - & 11 \\ 9 & - & 11 \\ - & & - \\ - & & - \end{bmatrix}$	3	98 山田 創介 (グランスター) 愛知





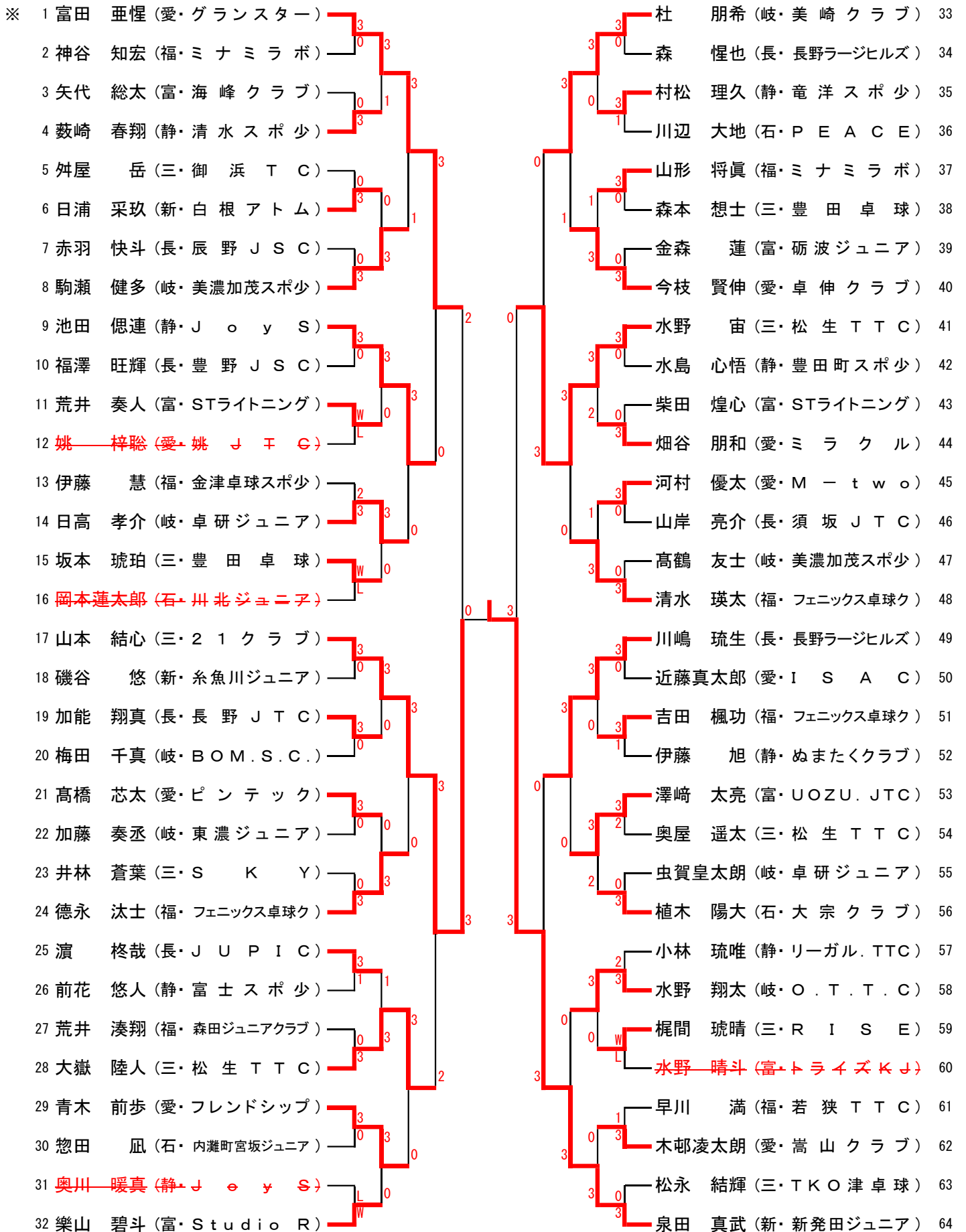
ホープス女子【HG】 ベスト8

準々決勝	11 後 唯 菜 (うばこやまJ r. ) 愛 知	3	$\left[ \begin{array}{l} 11 - 8 \\ 7 - 11 \\ 11 - 5 \\ 5 - 11 \\ 11 - 7 \end{array} \right]$	2	45 神 田 玲 (芝原クラブ) 岐 阜
	57 横 山 由 芽 (ウエタク) 岐 阜	2	$\left[ \begin{array}{l} 5 - 11 \\ 11 - 7 \\ 12 - 10 \\ 4 - 11 \\ 2 - 11 \end{array} \right]$	3	89 新 谷 真 奈 (フェニックス卓球ク) 福 井
	96 稲 垣 琉 依 香 (SUNRISE) 愛 知	2	$\left[ \begin{array}{l} 11 - 4 \\ 11 - 9 \\ 8 - 11 \\ 9 - 11 \\ 9 - 11 \end{array} \right]$	3	112 津 田 那 智 (フェニックス卓球ク) 福 井
	134 重 田 沙 夏 (岡谷ジュニア) 長 野	3	$\left[ \begin{array}{l} 8 - 11 \\ 11 - 3 \\ 7 - 11 \\ 12 - 10 \\ 11 - 9 \end{array} \right]$	2	159 鈴 木 心 那 (グランスター) 愛 知
準決勝	11 後 唯 菜 (うばこやまJ r. ) 愛 知	3	$\left[ \begin{array}{l} 11 - 3 \\ 12 - 10 \\ 11 - 8 \\ - \\ - \end{array} \right]$	0	89 新 谷 真 奈 (フェニックス卓球ク) 福 井
	112 津 田 那 智 (フェニックス卓球ク) 福 井	3	$\left[ \begin{array}{l} 7 - 11 \\ 4 - 11 \\ 11 - 8 \\ 11 - 7 \\ 12 - 10 \end{array} \right]$	2	134 重 田 沙 夏 (岡谷ジュニア) 長 野
決勝	11 後 唯 菜 (うばこやまJ r. ) 愛 知	1	$\left[ \begin{array}{l} 7 - 11 \\ 11 - 7 \\ 4 - 11 \\ 9 - 11 \\ - \end{array} \right]$	3	112 津 田 那 智 (フェニックス卓球ク) 福 井



# カブ男子【LB】

(No. 1)



# カブ男子【LB】

(No. 2)

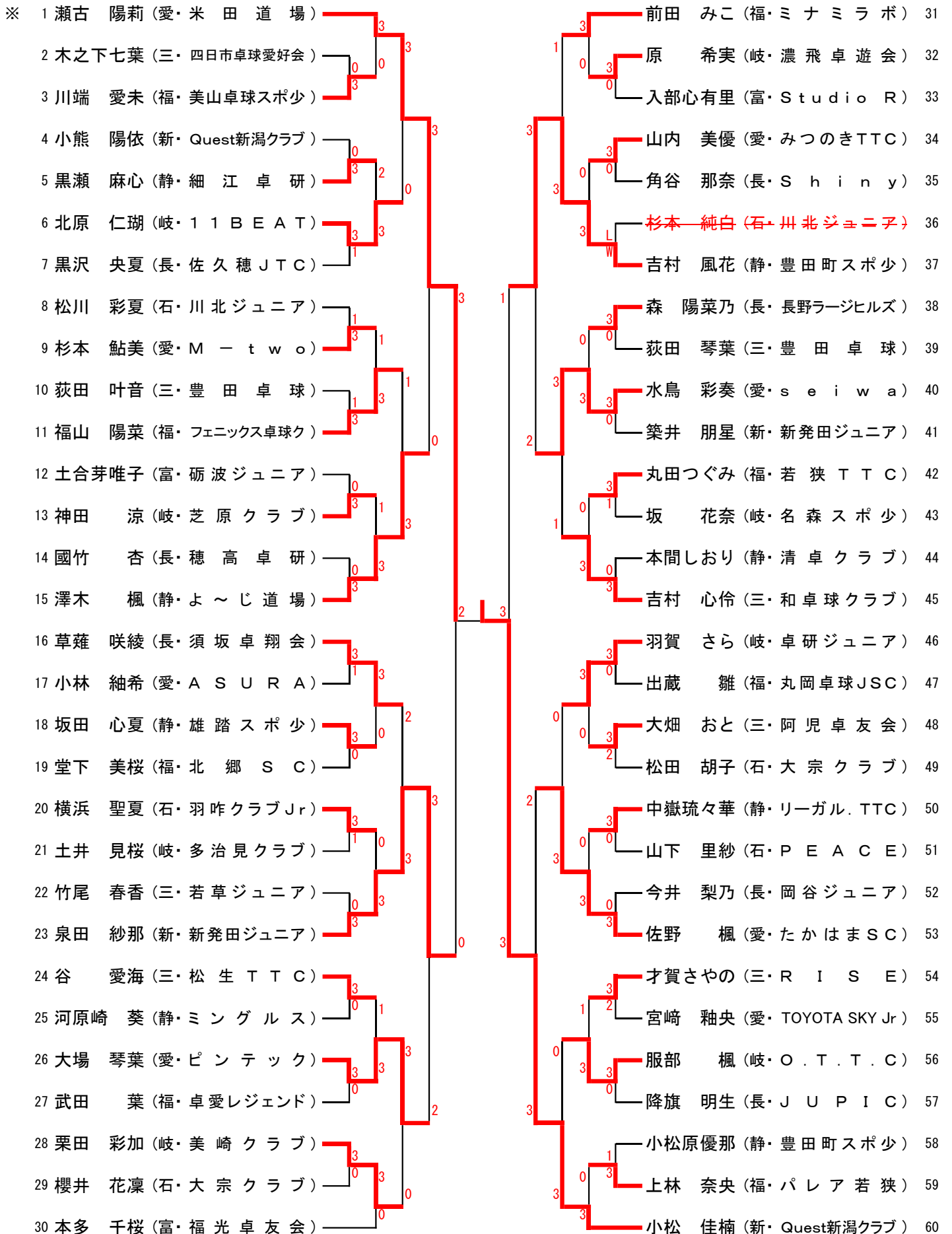
65 平塚 亘 (福・フェニックス卓球ク)	3	栗島悠太郎 (静・ぬまたくクラブ)	97					
66 牧 隼也 (愛・フレンドシップ)	0	3	長汐 瑛太 (長・J U P I C)	98				
67 富田 優月 (静・清水スポ少)	3	0	3	久和由衣人 (富・山室中部スポ少)	99			
68 石坂 陸玖 (富・UOZU. JTC)	0	3	1	山本 大翔 (岐・竹鼻スポ少)	100			
69 林 航志郎 (岐・美濃加茂スポ少)	1	0	0	宇野大仁朗 (福・フェニックス卓球ク)	101			
70 小林 昇生 (新・Quest新潟クラブ)	3	0	1	0	水野 路歩 (三・松生TTC)	102		
71 松倉 渉真 (長・若穂ジュニア卓球)	0	3	3	0	井口 健 (愛・たかはまSC)	103		
72 山南 正貴 (三・松生TTC)	3	0	3	0	藤永 誉 (石・Practice Jr)	104		
73 三輪 大智 (愛・ピントック)	3	0	3	0	福田 惺 (富・戸出ジュニア)	105		
74 小宮 理人 (長・Shiny)	0	3	0	0	坂本 八神 (三・豊田卓球)	106		
75 萬田 晴也 (福・ミナミラボ)	W	0	3	0	3	L	笠原 理巧 (新・つばめジュニア)	107
76 <del>西田 壮志 (三・TKO津卓球)</del>	L	0	2	3	0	W	山下 雄成 (静・富士スポ少)	108
77 櫻井 亜蓮 (石・大宗クラブ)	3	0	3	0	1	辻 陽翔 (三・SKY)	109	
78 コンタウィ・ケン (岐・東濃ジュニア)	0	3	1	3	0	3	山本 權人 (長・松本南PPC)	110
79 <del>西岡 翔琉 (富・砺波ジュニア)</del>	L	1	0	3	0	3	堂下 恭平 (福・大野クラブジュニア)	111
80 那須 桃貴 (静・MIHOTAKU)	W	0	1	3	0	3	鬼頭 勇希 (愛・卓伸クラブ)	112
81 沢井 湊 (富・STライトニング)	3	0	3	0	3	工藤 望 (新・新発田ジュニア)	113	
82 今泉 樹 (静・細江卓研)	0	3	0	3	0	3	杉村 蓮音 (静・ASURASD)	114
83 坂寄 有真 (三・SKY)	2	1	0	2	0	3	小林 柚友 (岐・安井卓球少年団)	115
84 藤牧 秋 (長・FINE)	3	0	3	2	0	2	内藤 綾太 (福・パレア若狭)	116
85 小野 真 (三・若草ジュニア)	0	0	0	1	0	3	平塚 遥一 (愛・グランスター)	117
86 佐藤 壱多 (愛・グランスター)	3	0	3	3	0	3	青木 涼駕 (三・RISE)	118
87 阿部 貴仁 (福・ミナミラボ)	0	3	0	0	0	3	松田 尚真 (富・富山APEXジュニア)	119
88 中村 陽向 (岐・卓研ジュニア)	3	0	2	3	0	3	奥田 悠真 (岐・卓研ジュニア)	120
89 籠島 勇太 (新・新大クラブ)	3	0	3	0	3	3	杉田 久輝 (福・ミナミラボ)	121
90 坂本 伊吹 (三・豊田卓球)	0	3	0	3	0	3	鵜飼 暖太 (三・松生TTC)	122
91 漆畑 竜芽 (静・JoyS)	3	1	0	0	0	3	黒崎 健太 (長・須坂JTC)	123
92 山内辰之助 (福・円山卓球スポ少)	0	0	3	3	0	3	榊原 宏紀 (愛・富貴Jr)	124
93 川島 優直 (石・川北ジュニア)	3	0	3	0	3	3	栗田 廉斗 (岐・美崎クラブ)	125
94 土岐 百春 (岐・多治見クラブ)	2	0	3	0	0	3	阪田 創一 (静・アイン卓球クラブ)	126
95 安藤 佳李 (愛・菊友クラブ)	0	3	0	3	0	3	飯田 健生 (石・内灘町宮坂ジュニア)	127
96 重田 柁介 (長・岡谷ジュニア)	3	0	3	3	0	3	小林 俊晴 (三・21クラブ)	128 ※

カブ男子【LB】 ベスト8

準々決勝	1 富田 亜惺 (グランスター) 愛知	2	$\begin{bmatrix} 6 & - & 11 \\ 11 & - & 7 \\ 8 & - & 11 \\ 17 & - & 15 \\ 4 & - & 11 \end{bmatrix}$	3	17 山本 結心 (21クラブ) 三重
	41 水野 宙 (松生TTC) 三重	0	$\begin{bmatrix} 0 & - & 11 \\ 7 & - & 11 \\ 6 & - & 11 \\ - & - & - \\ - & - & - \end{bmatrix}$	3	64 泉田 真武 (新発田ジュニア) 新潟
	65 平塚 亘 (フェニックス卓球ク) 福井	3	$\begin{bmatrix} 11 & - & 6 \\ 7 & - & 11 \\ 5 & - & 11 \\ 11 & - & 4 \\ 11 & - & 9 \end{bmatrix}$	2	96 重田 柁介 (岡谷ジュニア) 長野
	112 鬼頭 勇希 (卓伸クラブ) 愛知	0	$\begin{bmatrix} 5 & - & 11 \\ 4 & - & 11 \\ 12 & - & 14 \\ - & - & - \\ - & - & - \end{bmatrix}$	3	128 小林 俊晴 (21クラブ) 三重
準決勝	17 山本 結心 (21クラブ) 三重	0	$\begin{bmatrix} 13 & - & 15 \\ 9 & - & 11 \\ 9 & - & 11 \\ - & - & - \\ - & - & - \end{bmatrix}$	3	64 泉田 真武 (新発田ジュニア) 新潟
	65 平塚 亘 (フェニックス卓球ク) 福井	1	$\begin{bmatrix} 11 & - & 7 \\ 9 & - & 11 \\ 9 & - & 11 \\ 8 & - & 11 \\ - & - & - \end{bmatrix}$	3	128 小林 俊晴 (21クラブ) 三重
決勝	64 泉田 真武 (新発田ジュニア) 新潟	1	$\begin{bmatrix} 11 & - & 13 \\ 11 & - & 6 \\ 7 & - & 11 \\ 8 & - & 11 \\ - & - & - \end{bmatrix}$	3	128 小林 俊晴 (21クラブ) 三重

# カブ女子【LG】

(No. 1)



# カブ女子【LG】

(No. 2)

61 渡会 椰都 (石・大宗クラブ)		榎本 咲幸 (三・松生TTC)	91
62 小熊 心陽 (新・Quest新潟クラブ)		麩澤 莉愛 (新・つばめジュニア)	92
63 土井 見月 (岐・多治見クラブ)		森 心菜 (愛・SCゴツムリ)	93
64 荻田 夕彩 (静・徳増卓球クラブ)		武田 結 (福・卓愛レジェンド)	94
65 宮田 莉央 (福・春江卓球クラブJr)		武村朱々羽 (岐・卓球Dash)	95
66 西村和乃佳 (三・TKO津卓球)		小池 真桜 (静・豊田町スポ少)	96
67 佐藤 希音 (愛・グランスター)		<del>宮村 杏南 (石・エンデバー・メイト)</del>	97
68 野島 季依 (静・よ〜じ道場)		坂田 裕菜 (福・丸岡卓球JSC)	98
69 田中 美心 (長・岡谷ジュニア)		石川 来愛 (愛・SUNRISE)	99
70 高橋 紗優 (愛・ピンテック)		戸上 優夢 (三・RISE)	100
71 吉川 真永 (石・川北ジュニア)		小松 実愛 (長・長野JTC)	101
72 長田 依歌 (長・TABLETENNIS天弓)		日野 琴美 (静・太陽クラブ)	102
73 田中 真帆 (岐・GSTP)		村上 凜桜 (愛・美崎クラブ)	103
74 在間 愛華 (三・豊田卓球)		佐野りおな (石・川北ジュニア)	104
75 武田 紗矢 (福・UNICORN)		井戸 柑那 (岐・東濃ジュニア)	105
76 <del>渡辺 菜月 (新・新発田ジュニア)</del>		菅澤 結月 (長・JUPIC)	106
77 奥野由純結 (三・阿児卓友会)		片山 莉那 (静・藤スポ・アイダス)	107
78 田中 梢 (福・卓誠会Jr)		櫻谷 仁菜 (石・内灘町宮坂ジュニア)	108
79 本間しおん (静・清卓クラブ)		長井 聖奈 (三・豊田卓球)	109
80 川辺 実莉 (石・PEACE)		川端 乃愛 (福・美山卓球スポ少)	110
81 <del>杉村 来夏 (愛・たかはまSC)</del>		田中 帆華 (岐・美崎クラブ)	111
82 吉田 夏奈 (長・桜井塾)		伊藤 結夏 (愛・ISAC)	112
83 清本 茉莉 (岐・OPSTYLE)		濱多 玲奈 (富・小戸ヶ浦クラブ)	113
84 金森 乃愛 (富・福光卓友会)		坂 佳玲 (岐・名森スポ少)	114
85 橋本 雪希 (三・熊野卓球クラブ)		岩澤 美咲 (新・上越ジュニア)	115
86 横田 桜 (福・美山卓球スポ少)		重見 滯 (三・和卓球クラブ)	116
87 松本 彩花 (岐・はしまモア)		加畑ひかり (福・A・O卓球スポ少)	117
88 波木 朱莉 (静・富士スポ少)		木村 莉鳳 (長・あづみ野ジュニア)	118
89 <del>安西 杏珠 (長・Shiny)</del>		加藤 朱莉 (愛・TOYOTA SKY Jr)	119
90 犬飼 友菜 (愛・姚JTC)		田村 歩羽 (静・舞阪ジュニア)	120

カブ女子【LG】 ベスト8

準々決勝	1 瀬古陽莉 (米田道場) 愛知	3	$\begin{bmatrix} 11 & - & 2 \\ 11 & - & 1 \\ 11 & - & 3 \\ & - & \\ & - & \end{bmatrix}$	0	23 泉田紗那 (新発田ジュニア) 新潟
	37 吉村風花 (豊田町スポ少) 静岡	1	$\begin{bmatrix} 7 & - & 11 \\ 11 & - & 6 \\ 5 & - & 11 \\ 7 & - & 11 \\ & - & \end{bmatrix}$	3	60 小松佳楠 (Quest新潟クラブ) 新潟
	67 佐藤希音 (グランスター) 愛知	1	$\begin{bmatrix} 7 & - & 11 \\ 8 & - & 11 \\ 11 & - & 4 \\ 8 & - & 11 \\ & - & \end{bmatrix}$	3	90 犬飼友菜 (姚JTC) 愛知
	105 井戸柑那 (東濃ジュニア) 岐阜	3	$\begin{bmatrix} 11 & - & 8 \\ 11 & - & 6 \\ 14 & - & 12 \\ & - & \\ & - & \end{bmatrix}$	0	120 田村歩羽 (舞阪ジュニア) 静岡
準決勝	1 瀬古陽莉 (米田道場) 愛知	2	$\begin{bmatrix} 11 & - & 9 \\ 8 & - & 11 \\ 11 & - & 7 \\ 8 & - & 11 \\ 9 & - & 11 \end{bmatrix}$	3	60 小松佳楠 (Quest新潟クラブ) 新潟
	90 犬飼友菜 (姚JTC) 愛知	3	$\begin{bmatrix} 11 & - & 3 \\ 11 & - & 3 \\ 11 & - & 6 \\ & - & \\ & - & \end{bmatrix}$	0	105 井戸柑那 (東濃ジュニア) 岐阜
決勝	60 小松佳楠 (Quest新潟クラブ) 新潟	3	$\begin{bmatrix} 8 & - & 11 \\ 11 & - & 8 \\ 13 & - & 11 \\ 4 & - & 11 \\ 11 & - & 8 \end{bmatrix}$	2	90 犬飼友菜 (姚JTC) 愛知

# 第75回中部日本卓球選手権大会 カデット・ホープス・カブの部 ランキング

カデット男子の部	
1	原井 敢田 (愛知) 愛工大名電中
2	中村 孔星 (愛知) 愛工大名電中
3	久富 絢士 (石川) 遊学館ジュニア
4	月原 弘暉 (愛知) 愛工大名電中
5	山下 大地 (岐阜) 長 森 中
6	高森 健太 (愛知) 愛工大名電中
7	日高 琥二郎 (石川) 遊学館ジュニア
8	新村 悠貴 (石川) 川北クラブ

カデット女子の部	
1	玉石 汐里 (静岡) J o y S
2	今枝 知美 (愛知) 卓伸クラブ
3	鬼頭 直央 (愛知) 卓伸クラブ
4	伊藤 三緒 (福井) フェニックス卓球ク
5	荒井 結羽 (富山) S T ライトニング
6	伊藤 一花 (岐阜) 長 森 中
7	村瀬 亜佑加 (岐阜) 長 森 中
8	前田 もな (福井) ミ ナ ミ ラ ボ

ホープス男子の部	
1	山田 創介 (愛知) グ ラ ン ス タ ー
2	川村 侑輝 (愛知) M - t w o
3	沢田 琉聖 (岐阜) 美 崎 ク ラ ブ
4	松生 悠飛 (三重) 松 生 T T C
5	岩間 悠真 (愛知) グ ラ ン ス タ ー
6	川畑 小次郎 (福井) フェニックス卓球ク
7	田村 玖羽 (静岡) 舞 阪 ジ ュ ニ ア
8	土屋 俊葵 (長野) 若穂ジュニア卓球

ホープス女子の部	
1	津田 那智 (福井) フェニックス卓球ク
2	後 唯 菜 (愛知) うばこやま J r .
3	重田 沙夏 (長野) 岡 谷 ジ ュ ニ ア
4	新谷 真奈 (福井) フェニックス卓球ク
5	稲垣 琉依香 (愛知) S U N R I S E
6	神 田 玲 (岐阜) 芝 原 ク ラ ブ
7	鈴木 心那 (愛知) グ ラ ン ス タ ー
8	横山 由芽 (岐阜) ウ ェ タ ク

カブ男子の部	
1	小林 俊晴 (三重) 2 1 ク ラ ブ
2	泉田 真武 (新潟) 新 発 田 ジ ュ ニ ア
3	平 塚 亘 (福井) フェニックス卓球ク
4	山本 結心 (三重) 2 1 ク ラ ブ
5	重田 柝介 (長野) 岡 谷 ジ ュ ニ ア
6	富田 亜慊 (愛知) グ ラ ン ス タ ー
7	鬼頭 勇希 (愛知) 卓 伸 ク ラ ブ
8	水 野 宙 (三重) 松 生 T T C

カブ女子の部	
1	小松 佳楠 (新潟) Q u e s t 新潟クラブ
2	犬飼 友菜 (愛知) 姚 J T C
3	瀬古 陽莉 (愛知) 米 田 道 場
4	井戸 柑那 (岐阜) 東 濃 ジ ュ ニ ア
5	佐藤 希音 (愛知) グ ラ ン ス タ ー
6	吉村 風花 (静岡) 豊 田 町 ス ポ 少
7	田村 歩羽 (静岡) 舞 阪 ジ ュ ニ ア
8	泉田 紗那 (新潟) 新 発 田 ジ ュ ニ ア