

タイムテーブル 1日目 8月26日(土) 9:00~

CB:カデット男子 HB:ホープス男子 LB:カブ男子

CG:カデット女子 HG:ホープス女子 LG:カブ女子

コート	9:00	9:30	9:55	10:20	10:45	11:10	11:35	12:00	12:25	12:50	コート
1	開 会 式	LG101	LG155	LB153	HG143	HB148	CB1017	LB211	HG233	HB223	1
2		LG102	LG156	LB154	HG144	HB149	CB1018	LB212	HG234	HB224	2
3		LG103	LB101	LB155	HG145	HB150	CB1019	LB213	HG235	HB225	3
4		LG104	LB102	LB156	HG146	HB151	CB1020	LB214	HG236	HB226	4
5		LG105	LB103	LB157	HG147	HB152	CB1021	LB215	HG237	HB227	5
6		LG106	LB104	LB158	HG148	HB153	CB1022	LB216	HG238	HB228	6
7		LG107	LB105	LB159	HG149	HB154	CB1023	LB217	HG239	HB229	7
8		LG108	LB106	LB160	HB101	HB155	CB1024	LB218	HG240	HB230	8
9		LG109	LB107	LB161	HB102	HB156	CB1025	LB219	HG241	HB231	9
10		LG110	LB108	LB162	HB103	HB157	CB1026	LB220	HG242	HB232	10
11		LG111	LB109	LB163	HB104	HB158	CB1027	LB221	HG243	HB233	11
12		LG112	LB110	LB164	HB105	HB159	CB1028	LB222	HG244	HB234	12
13		LG113	LB111	HG101	HB106	HB160	LG201	LB223	HG245	HB235	13
14		LG114	LB112	HG102	HB107	HB161	LG202	LB224	HG246	HB236	14
15		LG115	LB113	HG103	HB108	HB162	LG203	LB225	HG247	HB237	15
16		LG116	LB114	HG104	HB109	HB163	LG204	LB226	HG248	HB238	16
17		LG117	LB115	HG105	HB110	HB164	LG205	LB227	HG249	HB239	17
18		LG118	LB116	HG106	HB111	HB165	LG206	LB228	HG250	HB240	18
19		LG119	LB117	HG107	HB112	HB166	LG207	LB229	HG251	HB241	19
20		LG120	LB118	HG108	HB113	CG1001	LG208	LB230	HG252	HB242	20
21		LG121	LB119	HG109	HB114	CG1002	LG209	LB231	HG253	HB243	21
22		LG122	LB120	HG110	HB115	CG1003	LG210	LB232	HG254	HB244	22
23		LG123	LB121	HG111	HB116	CG1004	LG211	HG201	HG255	HB245	23
24		LG124	LB122	HG112	HB117	CG1005	LG212	HG202	HG256	HB246	24
25		LG125	LB123	HG113	HB118	CG1006	LG213	HG203	HG257	HB247	25
26		LG126	LB124	HG114	HB119	CG1007	LG214	HG204	HG258	HB248	26
27		LG127	LB125	HG115	HB120	CG1008	LG215	HG205	HG259	HB249	27
28		LG128	LB126	HG116	HB121	CG1009	LG216	HG206	HG260	HB250	28
29		LG129	LB127	HG117	HB122	CG1010	LG217	HG207	HG261	HB251	29
30		LG130	LB128	HG118	HB123	CG1011	LG218	HG208	HG262	HB252	30
31		LG131	LB129	HG119	HB124	CG1012	LG219	HG209	HG263	HB253	31
32		LG132	LB130	HG120	HB125	CG1013	LG220	HG210	HG264	HB254	32
33		LG133	LB131	HG121	HB126	CG1014	LG221	HG211	HB201	HB255	33
34		LG134	LB132	HG122	HB127	CG1015	LG222	HG212	HB202	HB256	34
35		LG135	LB133	HG123	HB128	CG1016	LG223	HG213	HB203	HB257	35
36		LG136	LB134	HG124	HB129	CG1017	LG224	HG214	HB204	HB258	36
コート	9:00	9:30	9:55	10:20	10:45	11:10	11:35	12:00	12:25	12:50	コート

タイムテーブル 1日目 8月26日(土) 9:00~

CB:カデット男子 HB:ホープス男子 LB:カブ男子

CG:カデット女子 HG:ホープス女子 LG:カブ女子

コート	9:00	9:30	9:55	10:20	10:45	11:10	11:35	12:00	12:25	12:50	コート
37	開 会 式	LG137	LB135	HG125	HB130	CG1018	LG225	HG215	HB205	HB259	37
38		LG138	LB136	HG126	HB131	CG1019	LG226	HG216	HB206	HB260	38
39		LG139	LB137	HG127	HB132	CB1001	LG227	HG217	HB207	HB261	39
40		LG140	LB138	HG128	HB133	CB1002	LG228	HG218	HB208	HB262	40
41		LG141	LB139	HG129	HB134	CB1003	LG229	HG219	HB209	HB263	41
42		LG142	LB140	HG130	HB135	CB1004	LG230	HG220	HB210	HB264	42
43		LG143	LB141	HG131	HB136	CB1005	LG231	HG221	HB211	CG2001	43
44		LG144	LB142	HG132	HB137	CB1006	LG232	HG222	HB212	CG2002	44
45		LG145	LB143	HG133	HB138	CB1007	LB201	HG223	HB213	CG2003	45
46		LG146	LB144	HG134	HB139	CB1008	LB202	HG224	HB214	CG2004	46
47		LG147	LB145	HG135	HB140	CB1009	LB203	HG225	HB215	CG2005	47
48		LG148	LB146	HG136	HB141	CB1010	LB204	HG226	HB216	CG2006	48
49		LG149	LB147	HG137	HB142	CB1011	LB205	HG227	HB217	CG2007	49
50		LG150	LB148	HG138	HB143	CB1012	LB206	HG228	HB218	CG2008	50
51		LG151	LB149	HG139	HB144	CB1013	LB207	HG229	HB219	CG2009	51
52		LG152	LB150	HG140	HB145	CB1014	LB208	HG230	HB220	CG2010	52
53		LG153	LB151	HG141	HB146	CB1015	LB209	HG231	HB221	CG2011	53
54		LG154	LB152	HG142	HB147	CB1016	LB210	HG232	HB222	CG2012	54
コート	9:00	9:30	9:55	10:20	10:45	11:10	11:35	12:00	12:25	12:50	コート

タイムテーブル 1日目 8月26日(土) 13:15~

CB:カデット男子 HB:ホープス男子 LB:カブ男子

CG:カデット女子 HG:ホープス女子 LG:カブ女子

コート	13:15	13:40	14:05	14:30	14:55	15:20	15:45	16:10	16:35	17:00	コート
1	CG2013	CG2067	CG2121	CB2047	CB2101	LB311	HB317	CG3039	CB3029		1
2	CG2014	CG2068	CG2122	CB2048	CB2102	LB312	HB318	CG3040	CB3030		2
3	CG2015	CG2069	CG2123	CB2049	CB2103	LB313	HB319	CG3041	CB3031		3
4	CG2016	CG2070	CG2124	CB2050	CB2104	LB314	HB320	CG3042	CB3032		4
5	CG2017	CG2071	CG2125	CB2051	CB2105	LB315	HB321	CG3043	CB3033		5
6	CG2018	CG2072	CG2126	CB2052	CB2106	LB316	HB322	CG3044	CB3034		6
7	CG2019	CG2073	CG2127	CB2053	CB2107	HG301	HB323	CG3045	CB3035		7
8	CG2020	CG2074	CG2128	CB2054	CB2108	HG302	HB324	CG3046	CB3036		8
9	CG2021	CG2075	CB2001	CB2055	CB2109	HG303	HB325	CG3047	CB3037		9
10	CG2022	CG2076	CB2002	CB2056	CB2110	HG304	HB326	CG3048	CB3038		10
11	CG2023	CG2077	CB2003	CB2057	CB2111	HG305	HB327	CG3049	CB3039		11
12	CG2024	CG2078	CB2004	CB2058	CB2112	HG306	HB328	CG3050	CB3040		12
13	CG2025	CG2079	CB2005	CB2059	CB2113	HG307	HB329	CG3051	CB3041		13
14	CG2026	CG2080	CB2006	CB2060	CB2114	HG308	HB330	CG3052	CB3042		14
15	CG2027	CG2081	CB2007	CB2061	CB2115	HG309	HB331	CG3053	CB3043		15
16	CG2028	CG2082	CB2008	CB2062	CB2116	HG310	HB332	CG3054	CB3044		16
17	CG2029	CG2083	CB2009	CB2063	CB2117	HG311	CG3001	CG3055	CB3045		17
18	CG2030	CG2084	CB2010	CB2064	CB2118	HG312	CG3002	CG3056	CB3046		18
19	CG2031	CG2085	CB2011	CB2065	CB2119	HG313	CG3003	CG3057	CB3047		19
20	CG2032	CG2086	CB2012	CB2066	CB2120	HG314	CG3004	CG3058	CB3048		20
21	CG2033	CG2087	CB2013	CB2067	CB2121	HG315	CG3005	CG3059	CB3049		21
22	CG2034	CG2088	CB2014	CB2068	CB2122	HG316	CG3006	CG3060	CB3050		22
23	CG2035	CG2089	CB2015	CB2069	CB2123	HG317	CG3007	CG3061	CB3051		23
24	CG2036	CG2090	CB2016	CB2070	CB2124	HG318	CG3008	CG3062	CB3052		24
25	CG2037	CG2091	CB2017	CB2071	CB2125	HG319	CG3009	CG3063	CB3053		25
26	CG2038	CG2092	CB2018	CB2072	CB2126	HG320	CG3010	CG3064	CB3054		26
27	CG2039	CG2093	CB2019	CB2073	CB2127	HG321	CG3011	CB3001	CB3055		27
28	CG2040	CG2094	CB2020	CB2074	CB2128	HG322	CG3012	CB3002	CB3056		28
29	CG2041	CG2095	CB2021	CB2075	LG301	HG323	CG3013	CB3003	CB3057		29
30	CG2042	CG2096	CB2022	CB2076	LG302	HG324	CG3014	CB3004	CB3058		30
31	CG2043	CG2097	CB2023	CB2077	LG303	HG325	CG3015	CB3005	CB3059		31
32	CG2044	CG2098	CB2024	CB2078	LG304	HG326	CG3016	CB3006	CB3060		32
33	CG2045	CG2099	CB2025	CB2079	LG305	HG327	CG3017	CB3007	CB3061		33
34	CG2046	CG2100	CB2026	CB2080	LG306	HG328	CG3018	CB3008	CB3062		34
35	CG2047	CG2101	CB2027	CB2081	LG307	HG329	CG3019	CB3009	CB3063		35
36	CG2048	CG2102	CB2028	CB2082	LG308	HG330	CG3020	CB3010	CB3064		36
コート	13:15	13:40	14:05	14:30	14:55	15:20	15:45	16:10	16:35	17:00	コート

タイムテーブル 1日目 8月26日(土) 13:15~

CB:カデット男子 HB:ホープス男子 LB:カブ男子

CG:カデット女子 HG:ホープス女子 LG:カブ女子

コート	13:15	13:40	14:05	14:30	14:55	15:20	15:45	16:10	16:35	17:00	コート
37	CG2049	CG2103	CB2029	CB2083	LG309	HG331	CG3021	CB3011			37
38	CG2050	CG2104	CB2030	CB2084	LG310	HG332	CG3022	CB3012			38
39	CG2051	CG2105	CB2031	CB2085	LG311	HB301	CG3023	CB3013			39
40	CG2052	CG2106	CB2032	CB2086	LG312	HB302	CG3024	CB3014			40
41	CG2053	CG2107	CB2033	CB2087	LG313	HB303	CG3025	CB3015			41
42	CG2054	CG2108	CB2034	CB2088	LG314	HB304	CG3026	CB3016			42
43	CG2055	CG2109	CB2035	CB2089	LG315	HB305	CG3027	CB3017			43
44	CG2056	CG2110	CB2036	CB2090	LG316	HB306	CG3028	CB3018			44
45	CG2057	CG2111	CB2037	CB2091	LB301	HB307	CG3029	CB3019			45
46	CG2058	CG2112	CB2038	CB2092	LB302	HB308	CG3030	CB3020			46
47	CG2059	CG2113	CB2039	CB2093	LB303	HB309	CG3031	CB3021			47
48	CG2060	CG2114	CB2040	CB2094	LB304	HB310	CG3032	CB3022			48
49	CG2061	CG2115	CB2041	CB2095	LB305	HB311	CG3033	CB3023			49
50	CG2062	CG2116	CB2042	CB2096	LB306	HB312	CG3034	CB3024			50
51	CG2063	CG2117	CB2043	CB2097	LB307	HB313	CG3035	CB3025			51
52	CG2064	CG2118	CB2044	CB2098	LB308	HB314	CG3036	CB3026			52
53	CG2065	CG2119	CB2045	CB2099	LB309	HB315	CG3037	CB3027			53
54	CG2066	CG2120	CB2046	CB2100	LB310	HB316	CG3038	CB3028			54
コート	13:15	13:40	14:05	14:30	14:55	15:20	15:45	16:10	16:35	17:00	コート

タイムテーブル 2日目 8月27日(日)

CB:カデット男子 HB:ホープス男子 LB:カブ男子

CG:カデット女子 HG:ホープス女子 LG:カブ女子

コート	9:00	9:30	10:00	10:30	11:15	12:00	12:45	13:30	14:15	コート
1										1
2	LG401									2
3	LG402									3
4	LG403	CB4001	CB4021	CB5001						4
5	LG404	CB4002	CB4022	CB5002						5
6	LG405	CB4003	CB4023	LG501						6
7	LG406	CB4004	CB4024	LG502	LG601					7
8	LG407	CB4005	CB4025	LG503		LG701				8
9	LG408	CB4006	CB4026	LG504	LG602					9
10	LB401	CB4007	CB4027	LB501						10
11	LB402	CB4008	CB4028	LB502	LB601					11
12	LB403	CB4009	CB4029	LB503		LB701				12
13	LB404	CB4010	CB4030	LB504	LB602					13
14	LB405	CB4011	CB4031	CB5003						14
15	LB406	CB4012	CB4032	CB5004						15
16	LB407									16
17	LB408									17
18										18
19										19
20	HG401	CB4013	HG501	CB5005	CB6001					20
21	HG402	CB4014	HG502	CB5006	CB6002		CB8001			21
22	HG403	CB4015	HG503	CB5007	CB6003					22
23	HG404	CB4016	HG504	CB5008	CB6004		CB8002			23
24	HG405	CB4017	HG505	CB5009	HB601	HB701				24
25	HG406	CB4018	HG506	CB5010	HB602		HB801			25
26	HG407	CB4019	HG507	CB5011	HB603	HB702		CB9001		26
27	HG408	CB4020	HG508	CB5012	HB604					27
28	HG409	CG4001	HB501	CB5013	HG601					28
29	HG410	CG4002	HB502	CB5014	HG602	HG701		CG9001		29
30	HG411	CG4003	HB503	CB5015	HG603		HG801			30
31	HG412	CG4004	HB504	CB5016	HG604	HG702				31
32	HG413	CG4005	HB505	CG5001	CB6005		CG8001			32
33	HG414	CG4006	HB506	CG5002	CB6006					33
34	HG415	CG4007	HB507	CG5003	CB6007		CG8002			34
35	HG416	CG4008	HB508	CG5004	CB6008					35
36										36
コート	9:00	9:30	10:00	10:30	11:15	12:00	12:45	13:30	14:15	コート

タイムテーブル 2日目 8月27日(日)

CB:カデット男子 HB:ホープス男子 LB:カブ男子

CG:カデット女子 HG:ホープス女子 LG:カブ女子

コート	9:00	9:30	10:00	10:30	11:15	12:00	12:45	13:30	14:15	コート
37										37
38	HB401									38
39	HB402									39
40	HB403	CG4009	CG4021	CG5005	CG6001	CB7001				40
41	HB404	CG4010	CG4022	CG5006	CG6002	CB7002				41
42	HB405	CG4011	CG4023	CG5007						42
43	HB406	CG4012	CG4024	CG5008	CG6003	CB7003				43
44	HB407	CG4013	CG4025	CG5009	CG6004	CB7004				44
45	HB408	CG4014	CG4026	CG5010						45
46	HB409	CG4015	CG4027	CG5011	CG6005	CG7001				46
47	HB410	CG4016	CG4028	CG5012	CG6006	CG7002				47
48	HB411	CG4017	CG4029	CG5013						48
49	HB412	CG4018	CG4030	CG5014	CG6007	CG7003				49
50	HB413	CG4019	CG4031	CG5015	CG6008	CG7004				50
51	HB414	CG4020	CG4032	CG5016						51
52	HB415									52
53	HB416									53
54										54
コート	9:00	9:30	10:00	10:30	11:15	12:00	12:45	13:30	14:15	コート

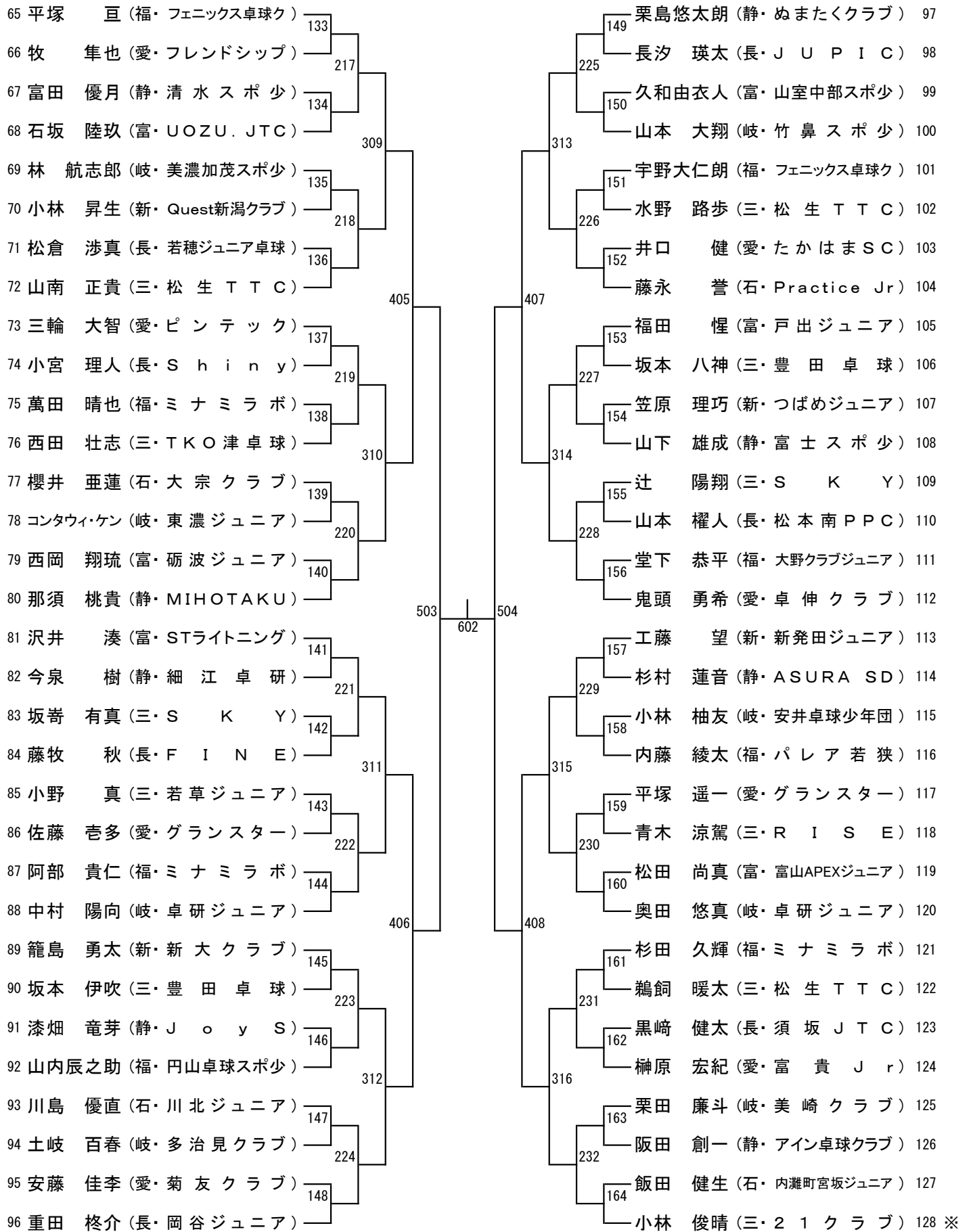
カブ男子【LB】

(No. 1)

※ 1 富田 亜惺 (愛・グランスター)	101	杜 朋希 (岐・美崎クラブ)	33
2 神谷 知宏 (福・ミナミラボ)	201	森 惺也 (長・長野ラージヒルズ)	34
3 矢代 総太 (富・海峰クラブ)	102	村松 理久 (静・竜洋スポ少)	35
4 藪崎 春翔 (静・清水スポ少)	301	川辺 大地 (石・P E A C E)	36
5 舩屋 岳 (三・御浜T C)	103	山形 将真 (福・ミナミラボ)	37
6 日浦 采玖 (新・白根アトム)	202	森本 想士 (三・豊田卓球)	38
7 赤羽 快斗 (長・辰野J S C)	104	金森 蓮 (富・砺波ジュニア)	39
8 駒瀬 健多 (岐・美濃加茂スポ少)	401	今枝 賢伸 (愛・卓伸クラブ)	40
9 池田 偲連 (静・J o y S)	105	水野 宙 (三・松生T T C)	41
10 福澤 旺輝 (長・豊野J S C)	203	水島 心悟 (静・豊田町スポ少)	42
11 荒井 奏人 (富・STライトニング)	106	柴田 煌心 (富・STライトニング)	43
12 姚 梓聡 (愛・姚 J T C)	302	畑谷 朋和 (愛・ミラクル)	44
13 伊藤 慧 (福・金津卓球スポ少)	107	河村 優太 (愛・M - t w o)	45
14 日高 孝介 (岐・卓研ジュニア)	204	山岸 亮介 (長・須坂J T C)	46
15 坂本 琥珀 (三・豊田卓球)	108	高鶴 友士 (岐・美濃加茂スポ少)	47
16 岡本蓮太郎 (石・川北ジュニア)	501	清水 瑛太 (福・フェニックス卓球ク)	48
17 山本 結心 (三・和卓球クラブ)	109	川嶋 琉生 (長・長野ラージヒルズ)	49
18 磯谷 悠 (新・糸魚川ジュニア)	205	近藤真太郎 (愛・I S A C)	50
19 加能 翔真 (長・長野J T C)	110	吉田 楓功 (福・フェニックス卓球ク)	51
20 梅田 千真 (岐・B O M . S . C .)	303	伊藤 旭 (静・ぬまたくクラブ)	52
21 高橋 芯太 (愛・ピンテック)	111	澤崎 太亮 (富・U O Z U . J T C)	53
22 加藤 奏丞 (岐・東濃ジュニア)	206	奥屋 遥太 (三・松生T T C)	54
23 井林 蒼葉 (三・S K Y)	112	虫賀皇太郎 (岐・卓研ジュニア)	55
24 徳永 汰士 (福・フェニックス卓球ク)	402	植木 陽大 (石・大宗クラブ)	56
25 濱 柁哉 (長・J U P I C)	113	小林 琉唯 (静・リーガルT T C)	57
26 前花 悠人 (静・富士スポ少)	207	水野 翔太 (岐・O . T . T . C)	58
27 荒井 湊翔 (福・森田ジュニアクラブ)	114	梶間 琥晴 (三・R I S E)	59
28 大嶽 陸人 (三・松生T T C)	304	水野 晴斗 (富・トライズK J)	60
29 青木 前歩 (愛・フレンドシップ)	115	早川 満 (福・若狭T T C)	61
30 惣田 凪 (石・内灘町宮坂ジュニア)	208	木邨凌太郎 (愛・嵩山クラブ)	62
31 奥川 暖真 (静・J o y S)	116	松永 結輝 (三・T K O 津卓球)	63
32 樂山 碧斗 (富・Studio R)		泉田 真武 (新・新発田ジュニア)	64

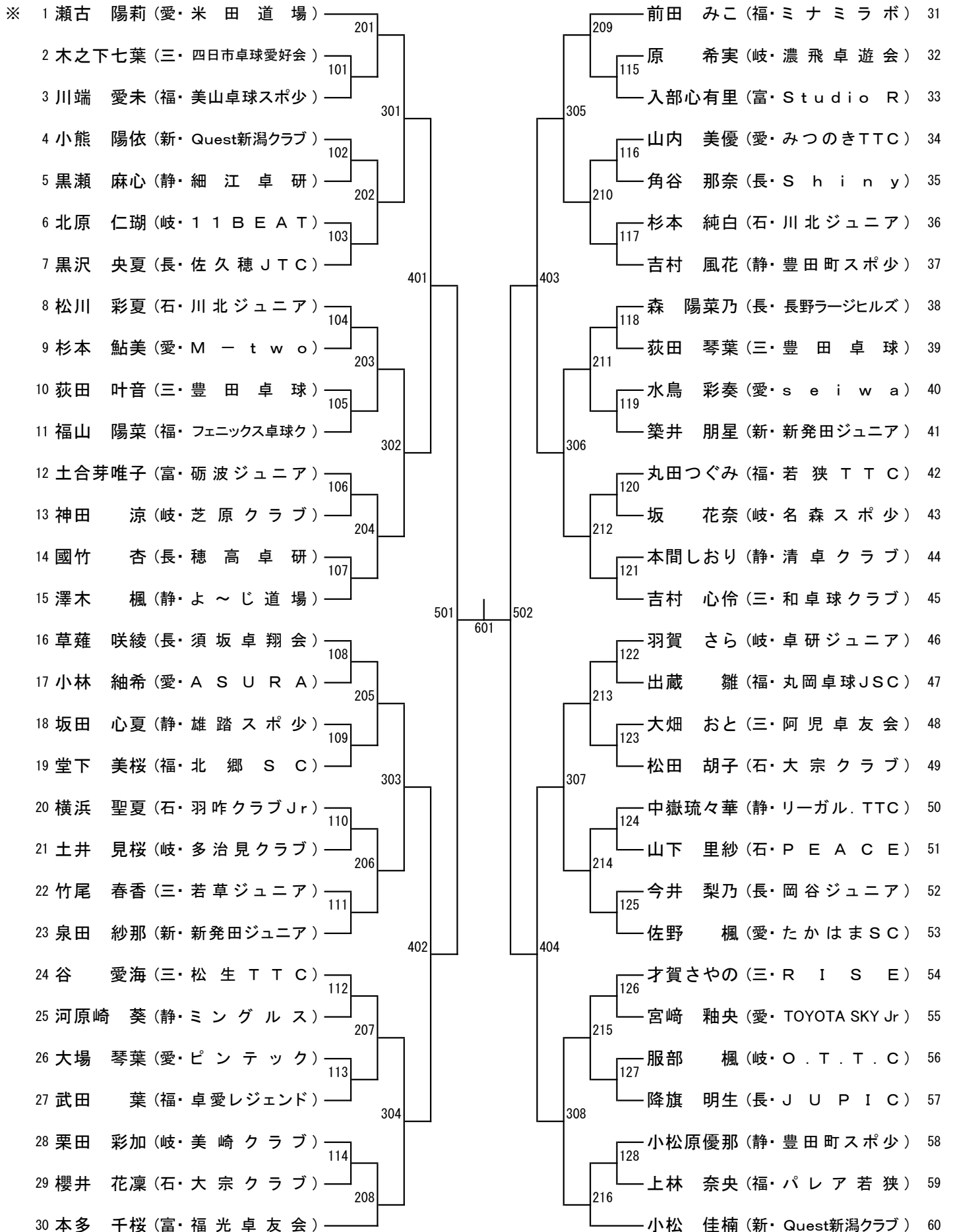
カブ男子【LB】

(No. 2)



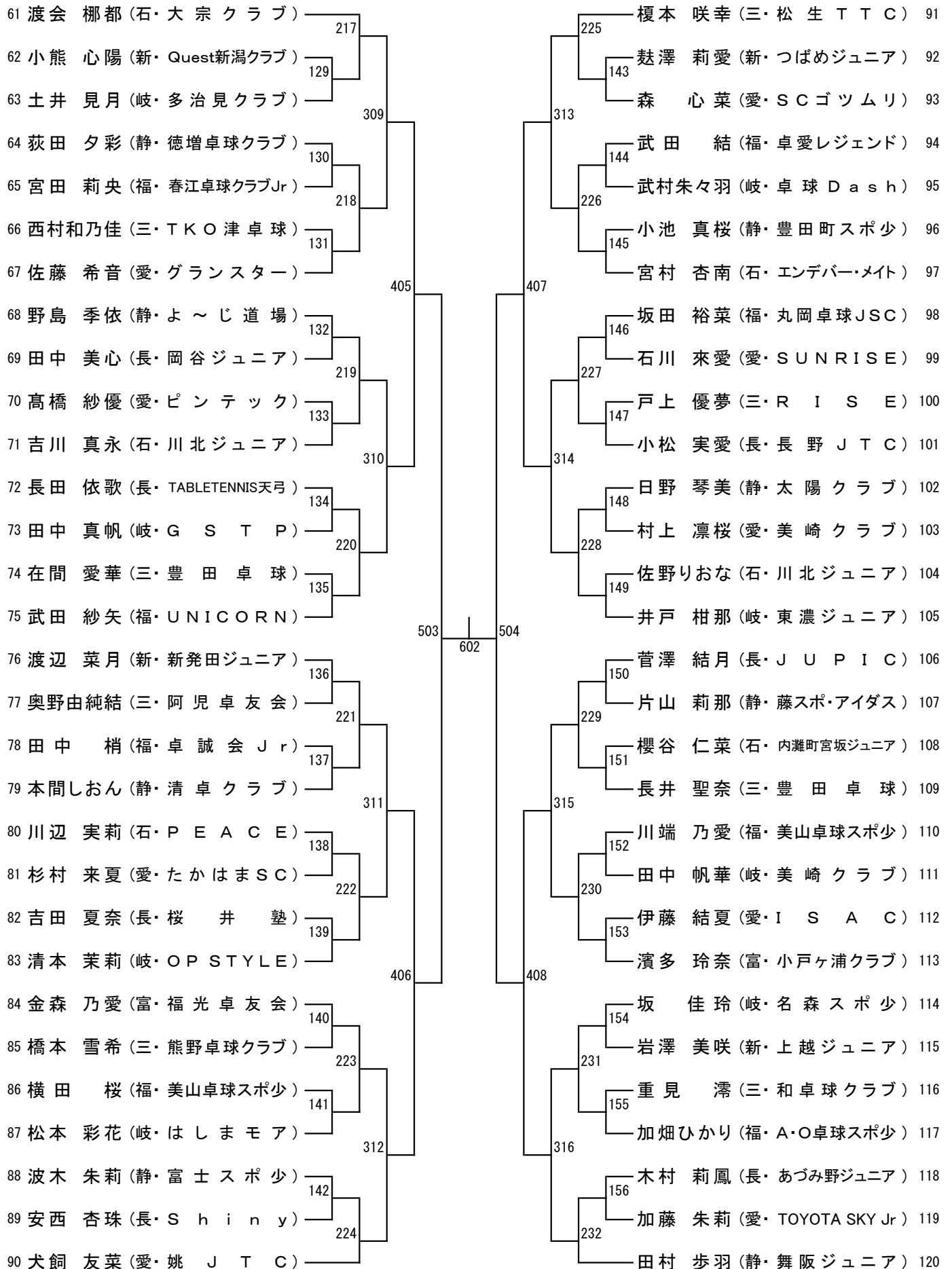
カブ女子【LG】

(No. 1)



カブ女子【LG】

(No. 2)



ホープス男子【HB】

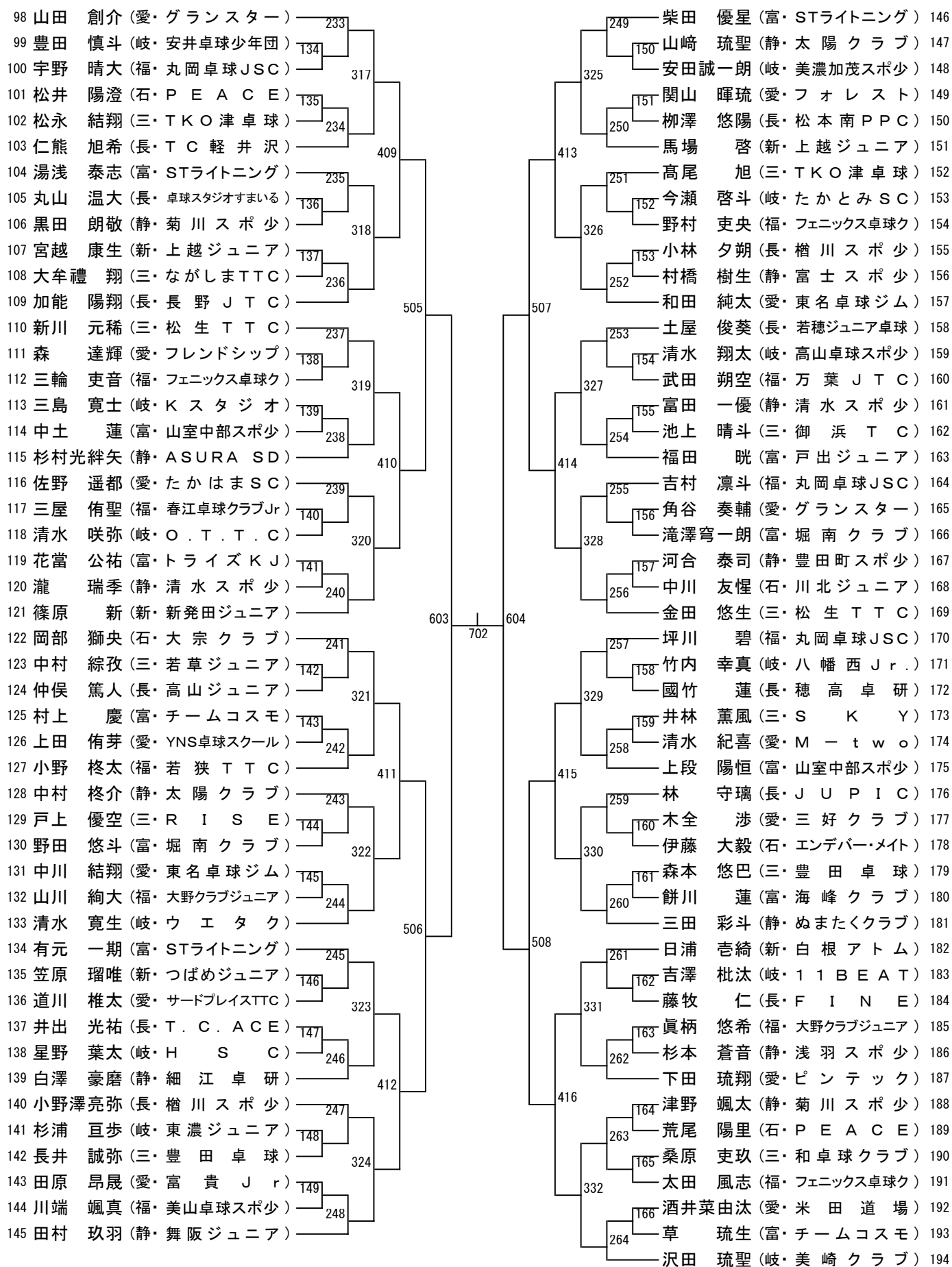
(No. 1)

※

1 川村 侑輝 (愛・M - t w o)	201	217 岩間 悠真 (愛・グランスター)	50
2 高井 湊太 (静・清水スポ少)	101	218 于 信涵 (新・上越ジュニア)	51
3 小宮山侑豊 (長・卓球スタジオまいる)	301	橋本 航汰 (三・熊野卓球クラブ)	52
4 松田 望 (新・Quest新潟クラブ)	102	219 中澤 侑也 (静・ファミリースポ少)	53
5 尾畑 快音 (三・御浜TC)	202	218 樂山 紫恩 (富・Studio R)	54
6 福山 智仁 (福・フェニックス卓球ク)	103	草薙 直生 (長・須坂卓翔会)	55
7 佐口 類 (岐・美濃加茂スポ少)	401	宮川 直也 (長・TABLETENNIS天弓)	56
8 谷岡 樹 (福・丸岡卓球JSC)	203	219 妹尾 大翔 (静・ぬまたくクラブ)	57
9 石井 希 (静・富士スポ少)	104	120 金山 楓 (愛・美崎クラブ)	58
10 高橋 稜平 (三・和卓球クラブ)	302	121 伊藤 心輝 (岐・坂祝クラブ)	59
11 伏屋 龍志 (愛・Ahsh. TTC)	105	220 石坂 優空 (富・UOZU. JTC)	60
12 古山 鷲至 (岐・東濃ジュニア)	204	堀江 莊志 (福・丸岡卓球JSC)	61
13 室田賢志郎 (富・山室中部スポ少)	501	221 野寄 翔央 (静・舞阪ジュニア)	62
14 荒木 和也 (三・R I S E)	205	122 加藤 康誠 (愛・東名卓球ジム)	63
15 佐々木昌司 (岐・1 1 B E A T)	106	311 渡辺 薫穂 (福・春江卓球クラブJr)	64
16 高野那由多 (富・STライトニング)	303	123 加藤 修也 (三・若草ジュニア)	65
17 石川 喜大 (静・太陽クラブ)	107	222 竹中 大智 (岐・O . T . T . C)	66
18 木村 圭伸 (長・あづみ野ジュニア)	206	406 鈴木 旬 (石・大宗クラブ)	67
19 長岡 潤 (愛・姚 J T C)	402	223 杉本 湊哉 (静・大井川スポ少)	68
20 百瀬 煌馬 (長・檜川スポ少)	207	312 吉田 來生 (福・フェニックス卓球ク)	69
21 木下 雅晴 (愛・ネクサス)	108	124 坂 彰悟 (岐・名森スポ少)	70
22 常川 隼佑 (富・堀南クラブ)	304	125 飯野 心遥 (富・チームコスモ)	71
23 兼定 一道 (岐・八幡西Jr.)	109	224 河村 秀哉 (愛・フォレスト)	72
24 大場 碧斗 (静・S K C)	208	峯村 奏多 (長・長野JTC)	73
25 鈴木 太尊 (石・かほくジュニア)	601	225 菊池 大牙 (富・STライトニング)	74
26 高野 舜希 (静・J o y S)	209	701 赤堀 蒼空 (静・菊川スポ少)	75
27 山本 結斗 (三・豊田卓球)	110	126 玉木 魁人 (長・T . C . A C E)	76
28 櫻谷 泰聖 (石・内灘町宮坂ジュニア)	305	127 小森健太郎 (石・P E A C E)	77
29 鈴木 新平 (愛・すずや)	111	226 米川 傑 (三・カメタクジュニア)	78
30 小宮山竜胆 (長・佐久穂JTC)	210	407 小林 海琉 (岐・東濃ジュニア)	79
31 高山 勇弥 (福・春江卓球クラブJr)	403	227 鈴木凜太郎 (静・太陽クラブ)	80
32 安達 舜平 (静・舞阪ジュニア)	211	314 128 奥 遼太 (長・J U P I C)	81
33 赤塚 陽向 (三・TKO津卓球)	112	西村 光稀 (三・TKO津卓球)	82
34 沖村 泰希 (福・大野クラブジュニア)	306	129 福井 健太 (愛・刈谷KH)	83
35 田中 煌馬 (岐・I S A C)	113	228 森川 弦 (福・若狭TTC)	84
36 石灰 恭士 (富・富山APEXジュニア)	212	504 杜 佳希 (岐・美崎クラブ)	85
37 伊藤龍ノ助 (新・つばめジュニア)	502	229 拵谷 龍 (石・羽咋クラブJr)	86
38 栗田 千史 (岐・美崎クラブ)	213	315 229 五十嵐悠真 (静・豊田町スポ少)	87
39 窪田 義人 (新・上越ジュニア)	114	130 堂下 陽向 (福・大野クラブジュニア)	88
40 河原崎遥音 (静・ミングルズ)	307	131 隈元 慶真 (愛・卓伸クラブ)	89
41 山田 琳瑚 (愛・さくら卓球道場)	115	230 中田 權都 (富・堀南クラブ)	90
42 竜野 航希 (長・T . C . A C E)	214	408 巢山虎太郎 (長・檜川スポ少)	91
43 西野 源龍 (福・丸岡卓球JSC)	404	231 水田 隼人 (富・トライズKJ)	92
44 杉月 佑辰 (愛・東名卓球ジム)	215	316 132 吉村 涼 (岐・1 1 B E A T)	93
45 井戸本桜駕 (岐・大野スポ少)	116	本間 慶人 (新・Quest新潟クラブ)	94
46 松倉 悠真 (長・若穂ジュニア卓球)	308	133 葛上 開斗 (福・ミナミラボ)	95
47 西田 優大 (富・トライズKJ)	117	232 岡本 好佑 (愛・ピンテック)	96
48 福永 翔有 (三・伊賀ジュニアTTC)	216	松生 悠飛 (三・松生TTC)	97
49 川畑小次郎 (福・フェニックス卓球ク)			

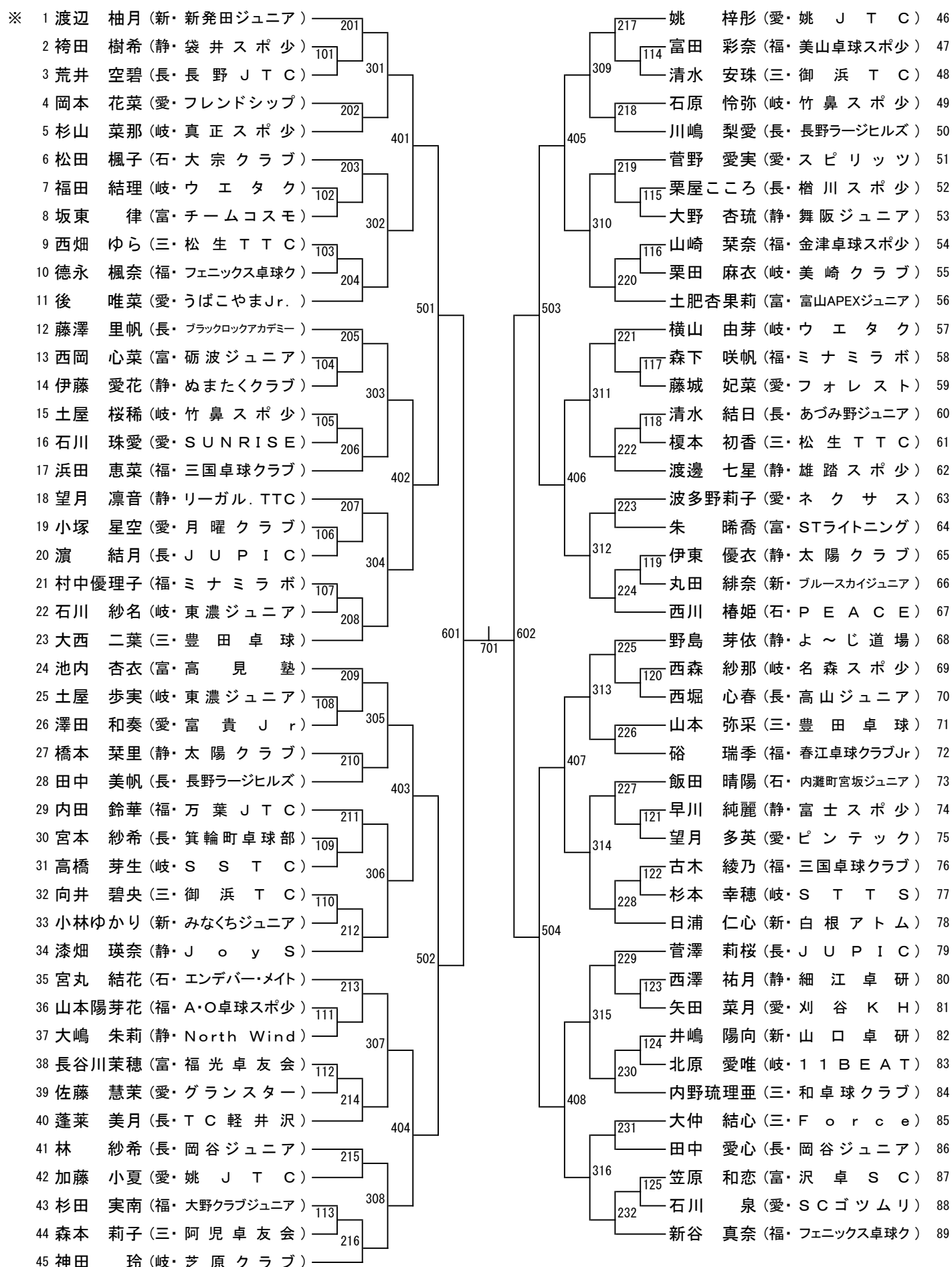
ホープス男子【HB】

(No. 2)



ホープス女子【HG】

(No. 1)



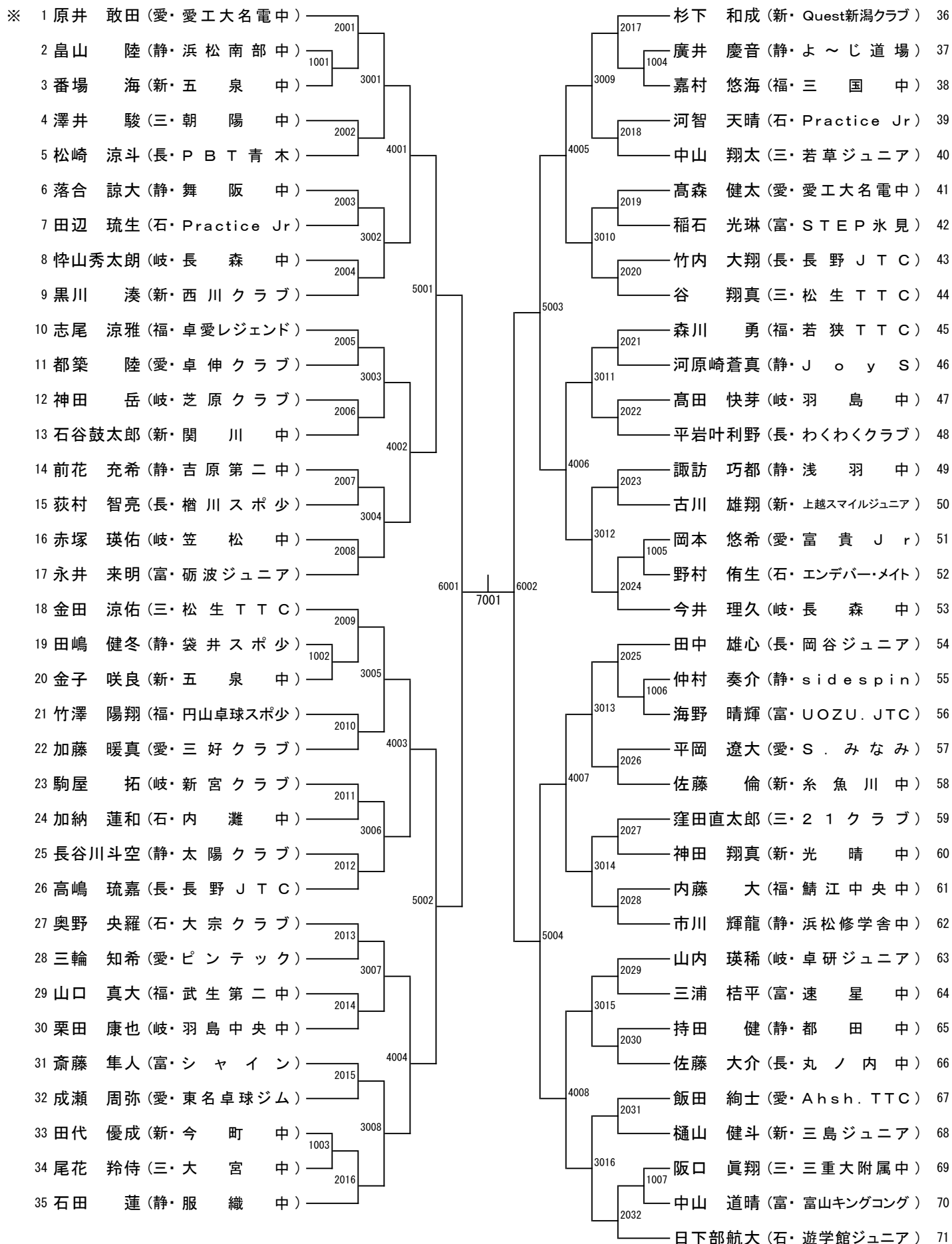
ホープス女子【HG】

(No. 2)

90 嶋田 紗和 (新・新発田ジュニア)	233		249	重田 沙夏 (長・岡谷ジュニア)	134
91 都築 桜子 (静・アイン卓球クラブ)	126		138	横浜 佑海 (石・川北ジュニア)	135
92 下田あんり (長・長野 J T C)		317	325	山本 菜月 (静・袋井スポ少)	136
93 亀岡 みい (福・卓誠会 Jr)	234		250	中村 美咲 (新・ブルースカイジュニア)	137
94 大草優希香 (岐・東濃ジュニア)		409		大場 優来 (愛・ピンテック)	138
95 山口 美羽 (福・ミナミラボ)	235		251	本林 凜香 (富・富山APEXジュニア)	139
96 稲垣琉依香 (愛・SUNRISE)	127		139	中根百々笑 (愛・たかはまSC)	140
97 渡邊 麻名 (静・雄踏スポ少)		318	326	藪中 響姫 (三・御浜TC)	141
98 川淵 凧 (富・砺波東部スポ少)	128		140	山下 小椋 (福・UNICORN)	142
99 竹内 一舞 (三・卓楽会)	236		252	原 柚妃 (岐・11BEAT)	143
100 山本 愛結 (岐・竹鼻スポ少)		505		河邊 琴音 (静・新居スポ少)	144
101 藤森 夏芽 (石・羽咋クラブ Jr)	237		253	小林 楓 (福・ミナミラボ)	145
102 羽田 琉生 (長・穂高卓研)	129		141	山田七ノ葉 (岐・真正スポ少)	146
103 西田 紗彩 (三・御浜TC)		319	327	小酒 夏音 (石・大宗クラブ)	147
104 荒川さくら (愛・フォレスト)	130		142	王 子菲 (長・長野 J T C)	148
105 寶住 環奈 (富・国吉クラブ)	238		254	岡本 里菜 (愛・フレンドシップ)	149
106 加藤 柚那 (静・都田マインド)		410		竹下 翠 (静・豊田町スポ少)	150
107 富所ことみ (長・TABLETENNIS天弓)	239		255	天野 咲希 (岐・ウエタク)	151
108 金澤 樹茉 (三・豊田卓球)		320		山上璃々花 (長・長野ラージヒルズ)	152
109 佐藤優衣華 (福・万葉 J T C)	131		328	吉田 吏佐 (富・戸出ジュニア)	153
110 森沢 葵 (岐・美濃加茂スポ少)	240		143	畑谷 和果 (愛・ミラクル)	154
111 真田 晴羽 (愛・姚 J T C)		603	256	山本 心結 (三・和卓球クラブ)	155
112 津田 那智 (福・フェニックス卓球ク)	241		702	川淵 瑚珀 (富・STライトニング)	156
113 日比野七菜 (愛・東名卓球ジム)	132		257	葛原 楓 (三・伊賀ジュニアTTC)	157
114 荒井 陽奈 (長・TC軽井沢)		321	144	熊王 愛来 (静・富士スポ少)	158
115 北原 奏音 (岐・11BEAT)	242		258	鈴木 心那 (愛・グランスター)	159
116 入部 真白 (富・Studio R)		411		志田 愛珠 (福・金津卓球スポ少)	160
117 金森 杏奈 (福・大野クラブジュニア)	243		259	村中 華凜 (福・大野クラブジュニア)	161
118 大塚 咲良 (静・Joy S)	133		145	山本笑実里 (愛・富貴 Jr)	162
119 降旗 咲希 (長・JUPIC)		322	330	斉藤 夢奈 (新・村上ジュニア)	163
120 滝本 ひな (岐・新宮クラブ)	134		146	金子 明愛 (長・長野ラージヒルズ)	164
121 新田 桔子 (石・エンデバー・メイト)	244		260	東 咲希 (三・Force)	165
122 金子 奈珠 (三・松生 TTC)		506		坪内 紗代 (岐・たかとみSC)	166
123 丸山 涼香 (長・長野ラージヒルズ)	245		261	今井ひより (新・Quest新潟クラブ)	167
124 小野 結禾 (愛・ブラックパインズ)	135		147	市岡理央奈 (岐・苗木 Jr)	168
125 中林 愛海 (福・三国卓球クラブ)		323	331	生熊小夕希 (静・太陽クラブ)	169
126 樋口 結衣 (新・三島ジュニア)	136		148	林 裕悠 (富・福光卓友会)	170
127 伊佐地佑那 (岐・ウエタク)	246		262	水上 結葉 (三・TKO津卓球)	171
128 篠田 優来 (静・太陽クラブ)		412		黒岩真優羽 (長・高山ジュニア)	172
129 黒沢 鈴 (長・佐久穂 J T C)	247		263	佐野 海空 (静・清水スポ少)	173
130 間下 花梨 (三・御浜TC)		324		中野 心晴 (長・JUPIC)	174
131 奥 望帆子 (富・富山APEXジュニア)	137		332	滝波 花心 (福・円山卓球スポ少)	175
132 渡邊 まい (愛・タイコウジュニア)	248		149	江川 結唯 (岐・美濃加茂スポ少)	176
133 永峰 佳瑠 (静・ITSUKIクラブ)			264	永田 珠凰 (愛・M-two)	177 ※

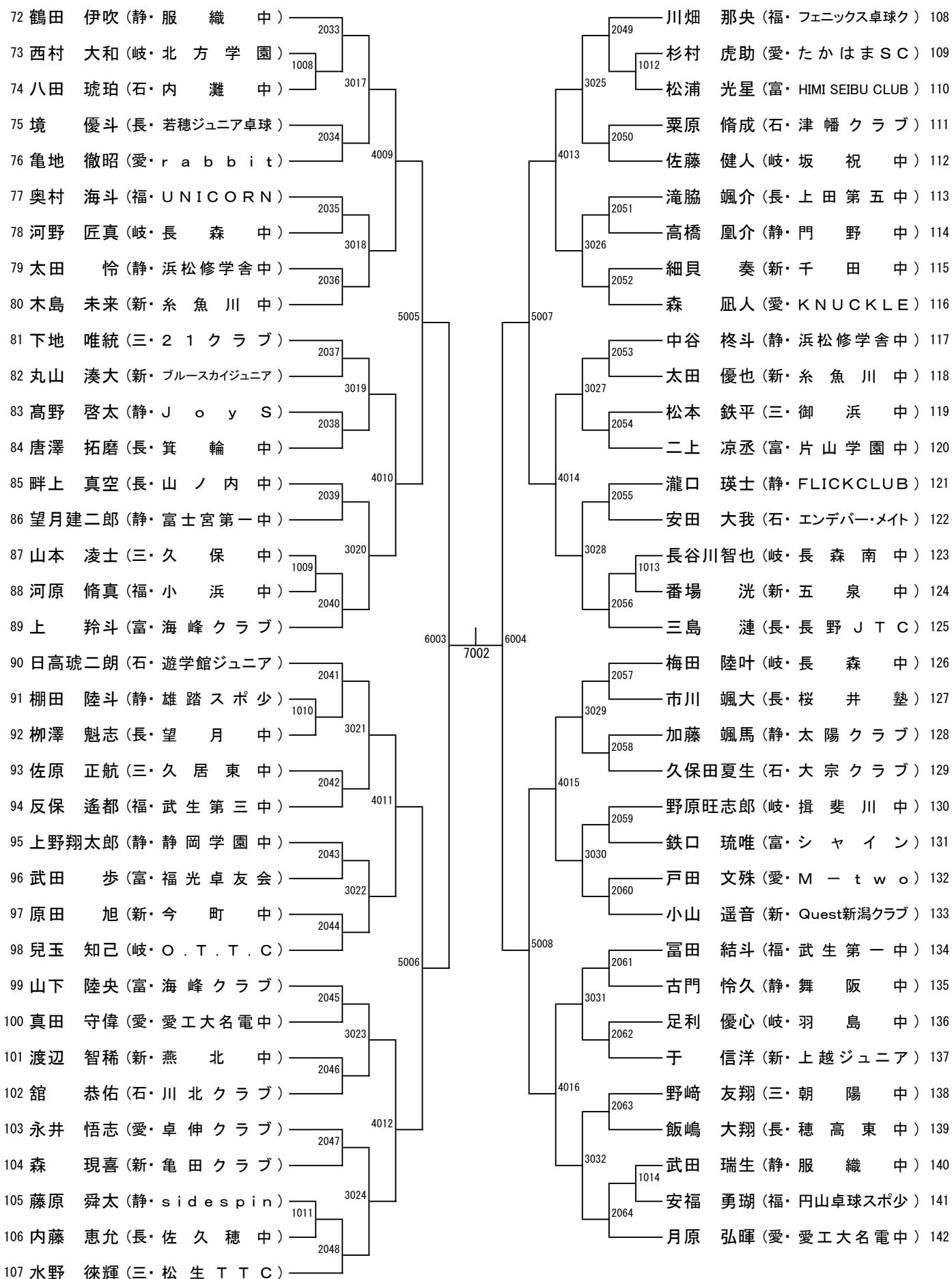
カデット男子【CB】

(No. 1)



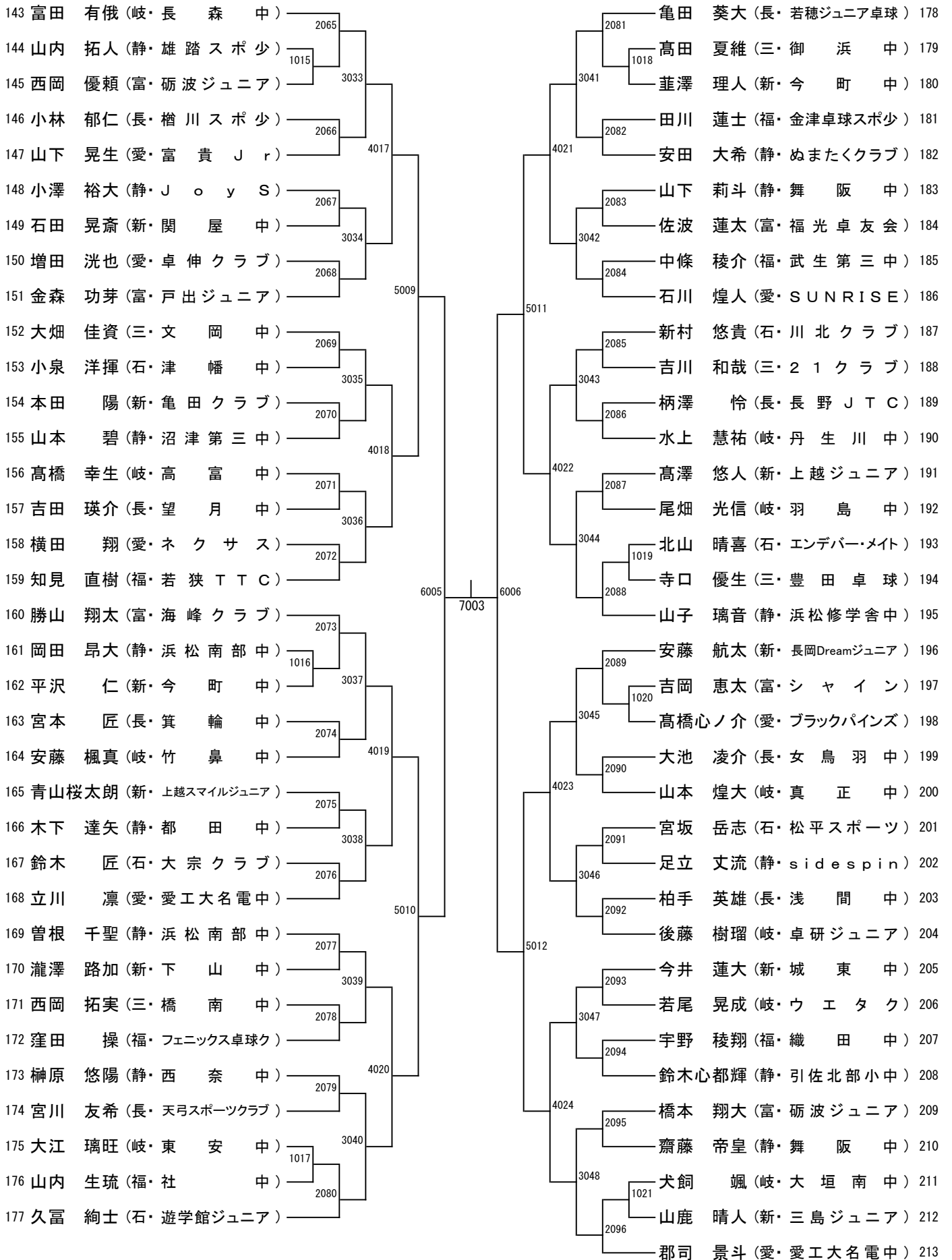
カデット男子【CB】

(No. 2)



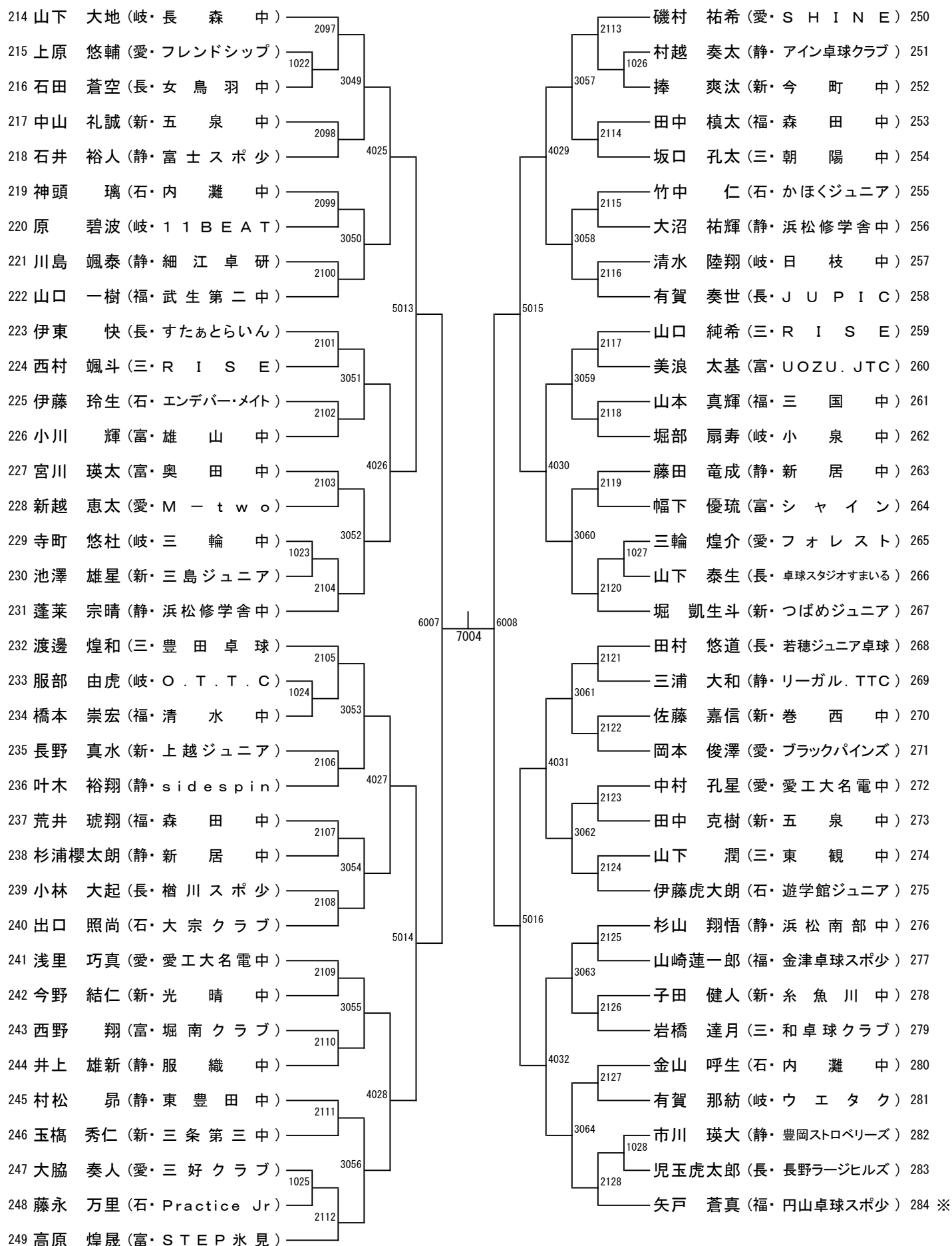
カデット男子【CB】

(No. 3)



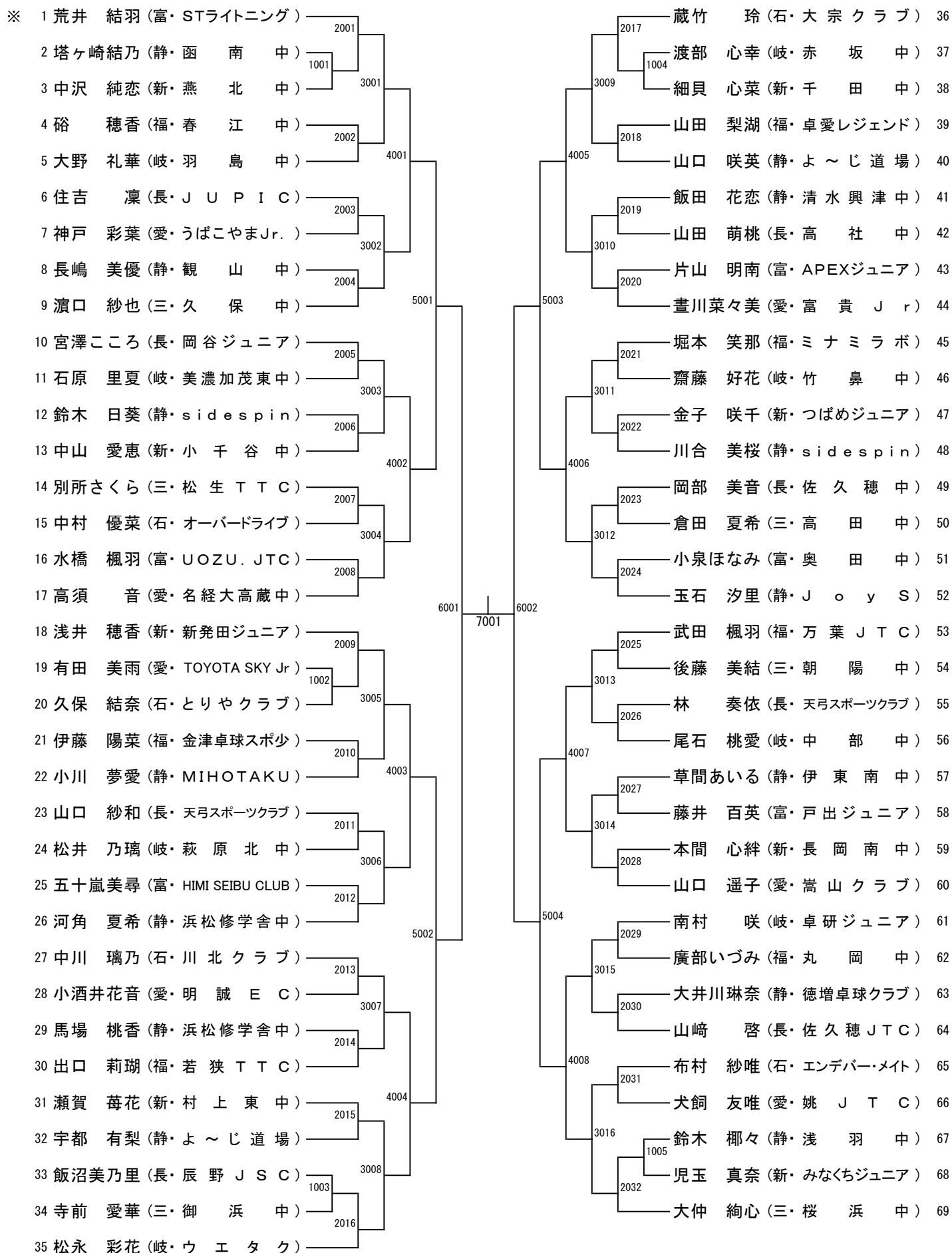
カデット男子【CB】

(No. 4)



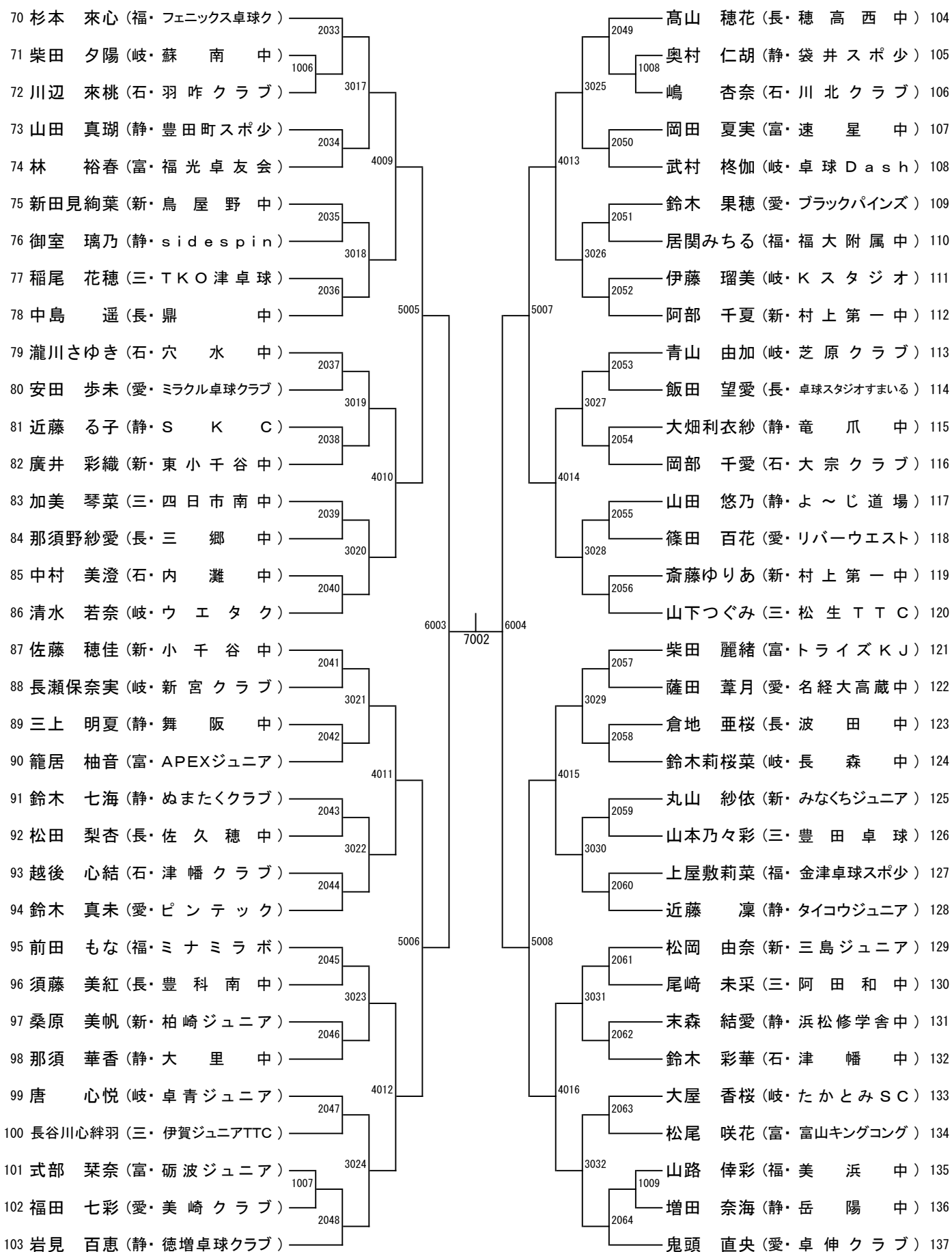
カデット女子【CG】

(No. 1)



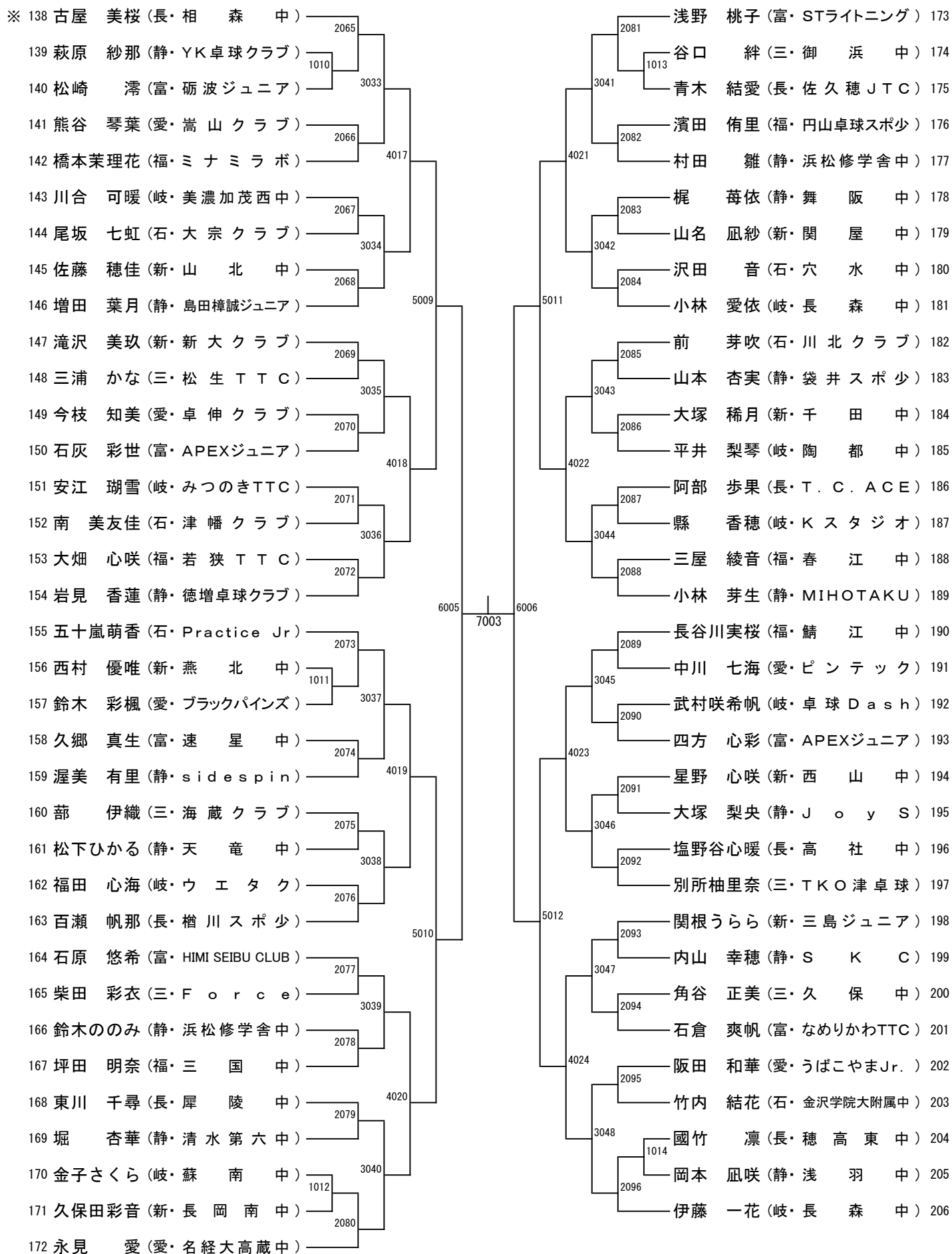
カデット女子【CG】

(No. 2)



カデット女子【CG】

(No. 3)



カデット女子【CG】

(No. 4)

