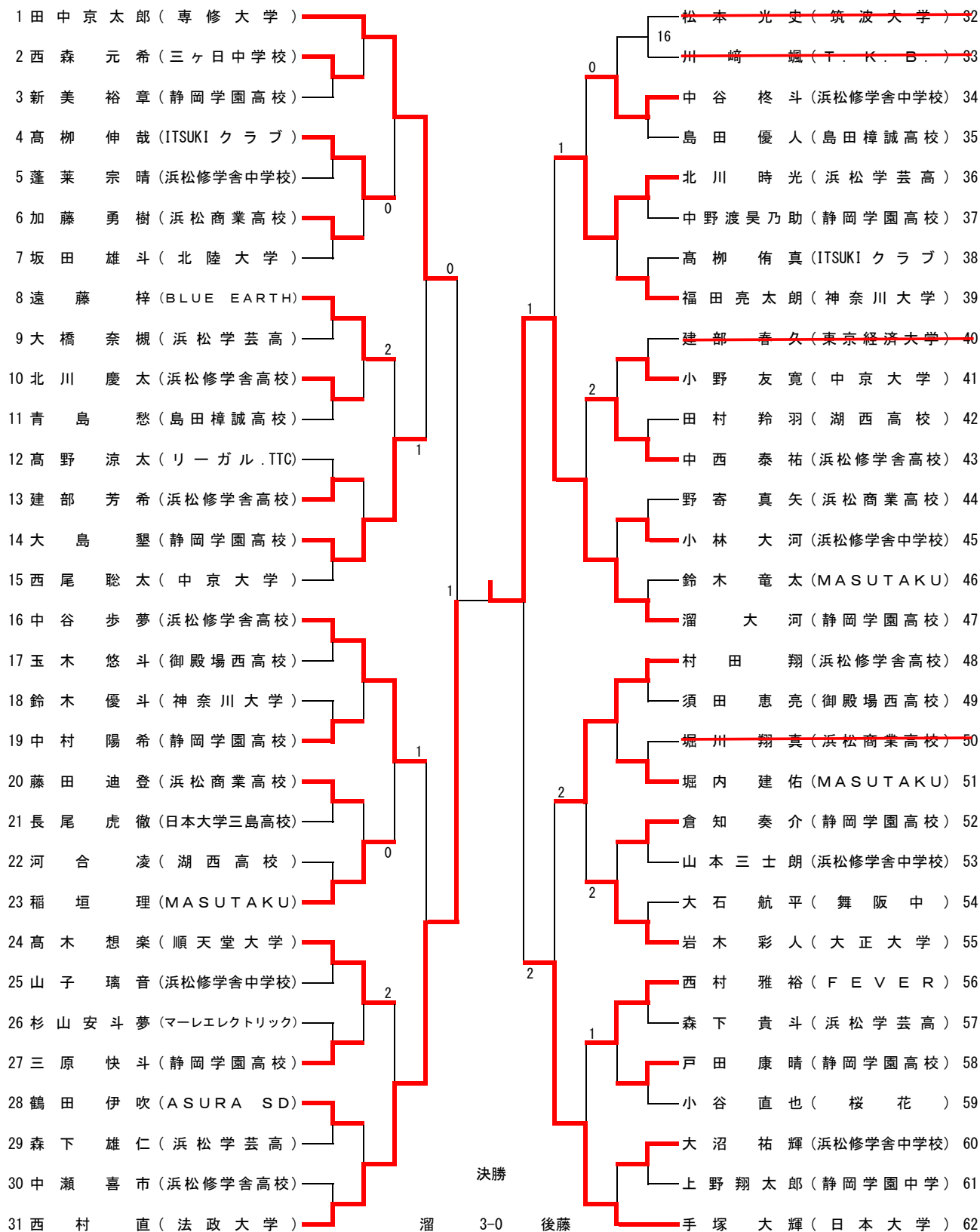


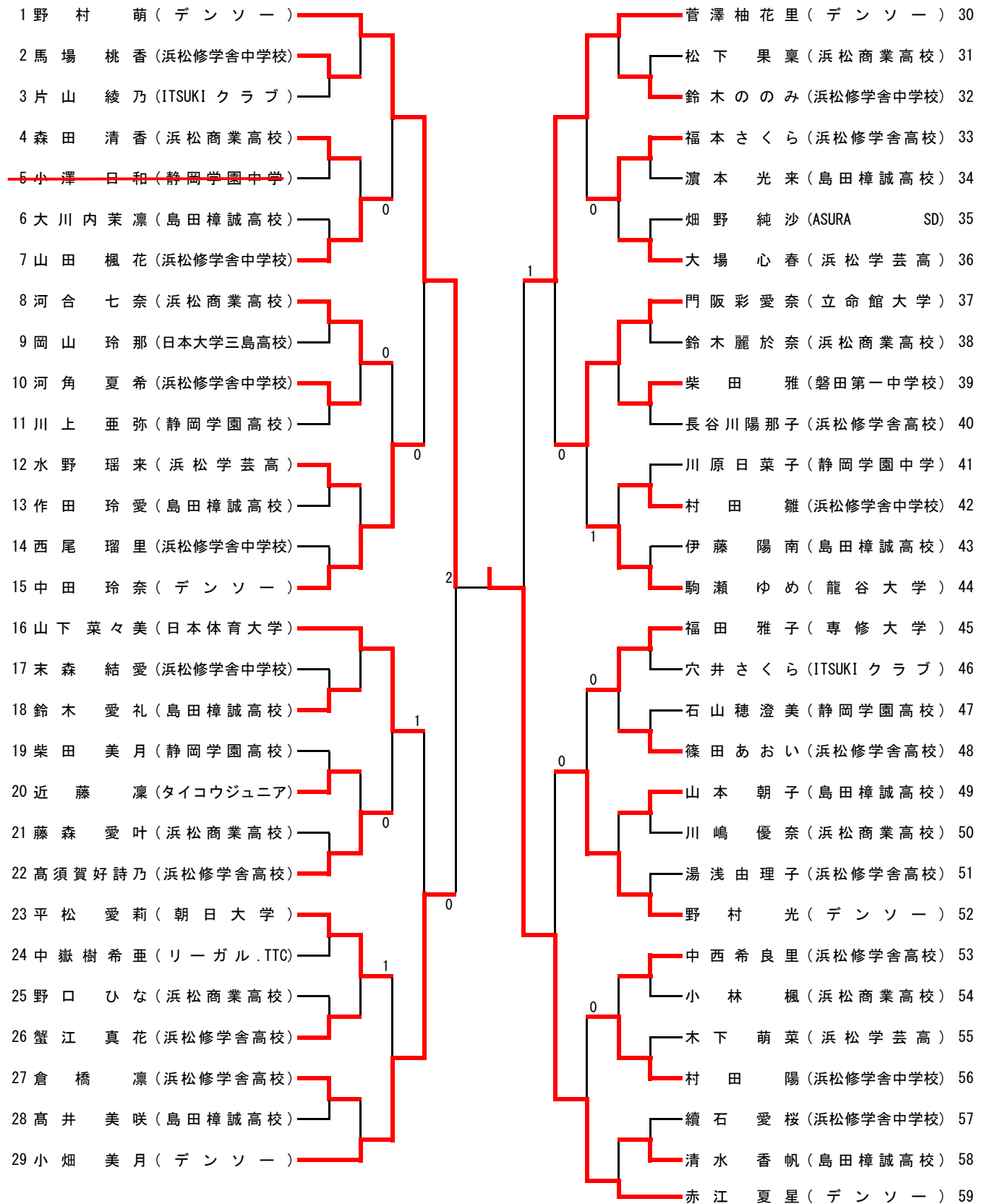
一般男子シングルス (1)



一般男子シングルス (2)

63 藤田 哲弘 (Embassy)						藤田 将弘 (MASUTAKU)	94
64 佐藤 遥希 (島田樟誠高校)						馬場 航輝 (浜松修学舎中学校)	95
65 寺尾 健太 (静岡学園高校)						林田 一晋 (個人)	96
66 小林 彪 (浜松修学舎高校)						成富 貢琉 (ITSUKI クラブ)	97
67 稲垣 陽斗 (ASURA SD)						長谷川 創大 (静岡学園高校)	98
68 桑原 陵 篤 (浜松学芸高)		0				市川 輝龍 (浜松修学舎中学校)	99
69 樽松 健 (MASUTAKU)			0			松尾 伊織 (浜松学芸高)	100
70 望月 響 (中京大学)				0		柴本 真吾 (中京大学)	101
71 渡邊 光瑛 (御殿場西高校)						藤森 柁樹 (関西大学)	102
72 増田 凌志 (静岡学園高校)						井口 朔太郎 (浜松商業高校)	103
73 山本 寛 (浜松修学舎職員)						渡邊 健太 (湖西高校)	104
74 尾本 大河 (Table Tennis)			1			早野 晴都 (静岡学園高校)	105
75 尾崎 巧真 (浜松商業高校)						佐々木 優輔 (リーガル.TTC)	106
76 安竹 海翔 (慶應義塾大学)				2		鈴木 真尋 (浜松東高校)	107
77 齋藤 輝心 (浜松修学舎高校)						神谷 守彦 (静大クラブ)	108
78 松岡 佑亮 (法政大学)				0		福光 凌大 (静岡学園高校)	109
79 天野 史隆 (静岡学園高校)						平山 航大 (静岡学園高校)	110
80 藤田 虎大 (浜松商業高校)						白柳 輪 (MASUTAKU)	111
81 岩月 涼太郎 (T. K. B.)				2		木村 柁 (BLUE EARTH)	112
82 亀久保 遥斗 (浜松学芸高)						中村 遥介 (浜松修学舎中学校)	113
83 鈴木 啓太郎 (静岡大学)						瀧井 咲哉 (島田樟誠高校)	114
84 山崎 晃佳 (浜松修学舎高校)			0			鈴木 瑛大 (浜松学芸高)	115
85 勝又 優哉 (神奈川大学)						石原 暖士 (浜松湖北高校)	116
86 林 勇 祐 (ITSUKI クラブ)						岡田 琉生 (日本大学)	117
87 三浦 光 幾 (日本大学三島高校)				0		岡田 蓮 (浜松修学舎高校)	118
88 田口 大輔 (マーレエレクトリック)						柏木 夏空 (東北大学)	119
89 市江 優大 (浜松修学舎高校)						杉本 樹 (浜松商業高校)	120
90 秋月 柁佑 (浜松修学舎高校)						ソウザ ダン (静岡学園高校)	121
91 加藤 裕 貴 (静岡学園高校)						福島 海響 (御殿場西高校)	122
92 宮崎 珠 貴 (舞阪中)						太田 怜 (浜松修学舎中学校)	123
93 葛西 啓功 (関西学院大学)						後藤 世羽 (専修大学)	124

女子シングルの部



令和5年度 全日本シングルス県予選会5～8位決定リーグ戦

男子の部

	氏名	所属	藤田将弘	手塚大輝	藤田哲弘	田中京太郎	勝	負	勝点	勝率	順位
1	藤田将弘	MASUTAKU		2-3	0-3	0-3	0	3	3		8
2	手塚大輝	日本大学	3-2		1-3	0-3	1	2	4		7
3	藤田哲弘	E m b a y	3-0	3-1		1-3	2	1	5		6
4	田中京太郎	専修大学	3-0	3-0	3-1		3	0	6		5

令和5年度 全日本シングルス県予選会5～8位決定リーグ戦

女子の部

	氏名	所属	中田玲奈	門阪彩愛奈	山下菜々美	野村光	勝	負	勝点	勝率	順位
1	中田玲奈	デンソー		3-2	3-1	3-1	3	0	6		5
2	門阪彩愛奈	立命館大学	2-3		2-3	3-2	1	2	4	88/85=1.03	7
3	山下菜々美	日本体育大学	1-3	3-2		2-3	1	2	4	96/91=1.05	6
4	野村光	デンソー	1-3	2-3	3-2		1	2	4	86/94=0.91	8