

第31回 静岡県卓球スポーツ少年団オープン大会兼ニッタク杯

日時 令和5年12月9（土）・10日（日）
場所 静岡県草薙総合体育館 このはなアリーナ

主催 静岡県卓球スポーツ少年団指導者協議会
主管 静岡県卓球スポーツ少年団
協賛 日本卓球 株式会社

大会1日目 個人戦



競技役員

委員長	清水 敏朗		
副委員長	高岡 由弘	川涯 千鶴子	藤見 真至
審判長	大岡 宏治		
副審判長	玉越 成厚	成田 徹	
進行委員長	成田 徹		
会場委員長	玉越 成厚		
進行委員	各スポーツ少年団理事及び父母		
総務	佐藤 雅之	水谷 信雄	藪崎 洋
記録	瀬山 悦子		
会計	桑原 博子		

ルール及び競技上の注意

1. 現行の日本卓球ルールを適用します。
2. 試合球は、ニッタク ホワイト（3スタープレミアムクリーン）球を使用します。
3. 個人戦は、全種目3ゲームマッチ2ゲーム先取とします。（チェンジエンド有）
4. アドバイスは選手の試合領域内で行ってください。
選手は試合領域から出ることはできません。
又、ゲーム間のアドバイスは、30秒以内で行ってください。
5. ベンチコーチは1名です。
観客席からのアドバイスはできません。
6. タイムアウト制は取りません。

その他

1. ゴミは絶対出さないでください、各自持ち帰りましょう。
2. 会場の準備、片付け、清掃は全員で行いましょう。

会場レイアウト

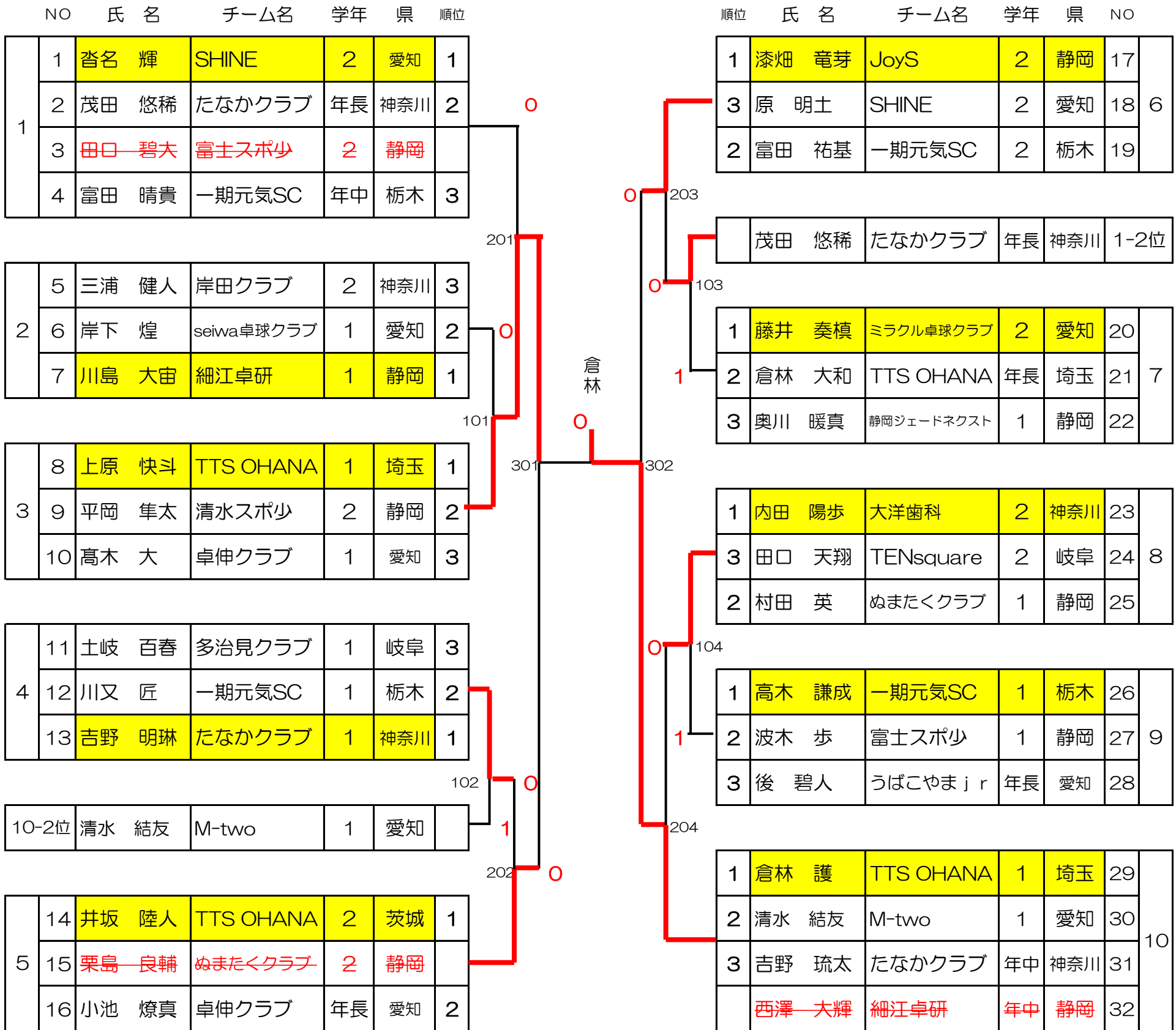


大会1日目(12月9日)タイムテーブル

個人戦

コート	8:00	9:00	10:00	11:00	12:00	13:00	14:00	15:00	16:00	コート
1		1	2	3	4	5	101 103 201 203 301			1
2	バンビ男子	10	6	7	8	9	102 104 202 204 302	決勝		2
3		1	2	3	4	5	101 103 105 107 201 203 302	決勝		3
4	バンビ女子	6	7	8	9	10	102 104 106 202 204 301			4
5		11	12	13	14	15	バンビ男女練習試合			5
6		1	33	2	22	103 101 201 301	401 403 501	決勝		6
7		2	34	3	23	104 102 202 302	402 404 502	中学男子		7
8		3	35	4	24	105 103 203 303	303 401 501	決勝	中学女子	8
9		4	36	5	25	106 104 204 304	304 402 502			9
10	中学男子	5	37	6	26	107 105 205 305	305 403 401	決勝		10
11		6	38	7	27	108 106 206 306	306 404 402	ホープス男子		11
12		7	39	8	28	109 107 207 307	307 301 201 203 301	決勝		12
13		8	40	9	29	110 108 208 308	308 302 202 204 302	カブ男子		13
14		9	41	10	30	111 109 209 201 101	301 303 401	決勝		14
15		10	42	11	31	112 110 210 202 102 104	302 304 402	ホープス女子		15
16		11	43	12	32	113 111 211 203 103 105	303 305 401	決勝	カブ女子	16
17		12	44	13	33	114 125 212 212 204 201 205	302 304 402	カブ女子		17
18		13	45	14	34	115 126 213 213 205 202 206		ホープス女子		18
19		14	46	15	35	116 127 214 214 206 203 207				19
20		15	47	16	36	117 128 215 215 207 204 208				20
21		16	48	17	37	118 129 216 216 208				21
22		17	49	18	38	119 130 104 101 201 205				22
23		18	50	19	39	120 131 105 102 202 206				23
24		19	51	20	40	121 132 106 203 207	カブ女子			24
25	開会式	20	52	21	101 102	122 101 107 204 208				25
26	受付	21	53	1	101 102	123 102 108				26
27		22	54	41	101 102	124 103	ホープス女子			27
28		23	55	1	カブ男子 12					28
29		24	56	2	1	5				29
30		25	57	3	2	6				30
31		26	58	4	3	7				31
32		27	59	5	4	8				32
33		28	60	6	5	9				33
34		29	61	7	6	10			下位練習試合	34
35		30	62	8	7	11				35
36		31	63	9	8	12				36
37		32	13	10	9	13	カブ女子			37
38		2	14	11	10	14				38
39		3	15	12	11	15				39
40		4	16	13	1					40
41	ホープス男子	5	17	14	2	16				41
42		6	18	15	3	17				42
43		7	19	16	4	101 108				43
44		8	20	17	19	102 109				44
45		9	21	18	20	103 110				45
46		10	22	25	21	104 111	ホープス男子			46
47		11	23	26	22	105 112				47
48		12	24	27	23	106 113				48
49		1	28	24	107					49

バンビ男子



ハンビ女子

NO	氏名	チーム名	学年	県	順位	順位	氏名	チーム名	学年	県	NO
1	1 川口あさひ	偉関TTL	1	東京	1	104	1 佐藤 美羽	K&Mジュニア	2	埼玉	22
	2 宮崎 穂央	TOYOTASKYjr	1	愛知	2		3 戸田 彩楓	sidespin	2	静岡	23
	3 中澤 結月	清水スポ少	2	静岡	3		2 沓名 美輝	SHINE	年長	愛知	24
Bye						0	1 坂 花奈	I SAC	2	愛知	25
Bye						0	2 鈴木 梨楓	岸田クラブ	年長	神奈川	26
Bye						0	3 土岐 心都	多治見クラブ	年長	岐阜	27
2	4 渡邊佐和子	平野卓球スクール	2	山梨	2	105	2 八樹くるみ	一期元気SC	2	栃木	28
	5 小林 美心	リーガルTTC	2	静岡	1		1 波木 朱莉	富士スポ少	2	静岡	29
	6 加藤 愛梨	東名卓球ジム	年長	愛知	3		3 安藤 椋	ミラクル卓球クラブ	年長	愛知	30
3	7 小松原優那	豊田町スポ少	1	静岡	1	106	2 長岡 沙奈	姚JTC	2	愛知	31
	8 畑谷 和羽	ミラクル卓球クラブ	1	愛知	2		1 村守 夏帆	岸田クラブ	1	神奈川	32
	9 内田 結衣	大洋歯科	年中	神奈川	3		3 土井 見月	多治見クラブ	2	岐阜	33
4	10 黒瀬 麻心	細江卓研	1	静岡	1	107	神沢 瑞羽	冠雲クラブ	4	東京	34
	11 栗田 賀子	芝原クラブ	1	岐阜	3		2 佐藤 実歩	姚JTC	2	愛知	35
	12 中瀬 有咲	COSMIC	1	愛知	2		1 小池 柑乃	豊田町スポ少	年長	静岡	36
5	13 鈴木 東彩	一期元気SC	2	栃木	1	108	1 中田 早紀	白州スポ少	2	山梨	37
	14 板野 夏音	木下アカデミーJr.	年中	神奈川			3 和田 桃花	東名卓球ジム	年長	愛知	38
	15 木部 里桜	宇佐美スポ少	2	静岡	2		2 熊沢結良乃	偉関TTL	1	東京	39
6	16 芦間 一葉	日立大沼卓球クラブ	1	茨城	2	109	1 鈴木 菜月	T.T彩たま	年長	埼玉	40
	17 長岡 芹奈	姚JTC	2	愛知	1		2 渡邊 文乃	平野卓球スクール	2	山梨	41
	18 高塚日向空	FLICKCLUB	2	静岡	3		3 高塚 望来	FLICKCLUB	年長	静岡	42
7	19 中村 青蘭	酒匂卓球キッズ	2	神奈川	1	110	1 鈴木ひいろ	アルファ豊橋	2	愛知	43
	20 吉村 百花	豊田町スポ少	年長	静岡	2		2 森本 夏愛	木下アカデミーJr.	年長	神奈川	44
	21 深川莉緒那	東名卓球ジム	年長	愛知	3		栗島 美織	ぬまたくクラブ	年中	静岡	45

川口

決勝

カブ男子

NO	氏名	チーム名	学年	県	順位	順位	氏名	チーム名	学年	県	NO		
1	1	神原 宏紀	M-two	4	愛知	1	7	1	倉林 祐助	TTS OHANA	4	埼玉	19
	2	上原 青空	TTS OHANA	4	埼玉	2		3	神 壘翔	三好クラブ	3	愛知	20
	3	土屋 裕貴	竹鼻スポ少	3	岐阜	3		2	増田 海惺	富士スポ少	4	静岡	21
2	4	山下 雄成	富士スポ少	3	静岡	2	8	Bye					
	5	森本 陽喜	木下アカデミーJr.	3	神奈川	1		1	今福 權司	岸田クラブ	4	神奈川	22
	6	内河 秀介	袋井クラブジュニア	4	静岡	3		3	河村 優太	M-two	4	愛知	23
3	7	加藤 史也	リトルキングス	3	神奈川	1	9	2	根岸 裕	TTS OHANA	3	埼玉	24
	8	岸下 蓮	seiwa卓球クラブ	3	愛知	3		1	鈴木 晴大	卓桜会栃木卓球センター	3	栃木	25
	9	周 昊程	冠雲クラブ	3	埼玉	2		3	望月清十郎	リトルキングス	4	神奈川	26
4	10	小林 琉唯	リーガルTTC	4	静岡	2	10	2	今泉 樹	細江卓研	2	静岡	27
	11	松田 泰佑	蓮田ジュニア卓球クラブ	4	埼玉	3		1	権太 修吏	TTS OHANA	4	埼玉	28
	12	熊沢 悠人	偉関TTL	4	東京	1		2	片石 己裕	刈谷KH	4	愛知	29
5	13	畑谷 朋和	ミラクル卓球クラブ	3	愛知	2	11	3	嶋 蒼空	細江卓研	4	静岡	30
	14	藪崎 春翔	清水スポ少	4	静岡	1		1	栗田 廉斗	美崎クラブ	3	岐阜	31
	15	坂留 惟斗	たなかクラブ	4	神奈川	3		2	高木 偉	卓伸クラブ	2	愛知	32
12-2位						12	3	前花 悠人	富士スポ少	3	静岡	33	
6	16	茂田 翔紀	たなかクラブ	2	神奈川		2	1	村守 結仁	岸田クラブ	4	神奈川	34
	17	近藤真太郎	ISAC	3	愛知		1	2	池田 憇連	JoyS	3	静岡	35
	18	田口一蓮夫	富士スポ少	4	静岡		3	山本 大翔	竹鼻スポ少	3	岐阜	36	
								根岸一裕一	TTS OHANA	3	埼玉	37	

今福

決勝

カブ女子

NO	氏名	チーム名	学年	県	順位	順位	氏名	チーム名	学年	県	NO
1	1 木方菜々美	T.T彩たま	3	埼玉		山崎	1 山崎 友莉	T.T彩たま	4	埼玉	29
	2 片山 莉那	藤スポ・アイダス	4	静岡	2		坂野夏々香	木下アカデミーJr.	3	神奈川	30
	3 加藤 朱莉	TOYOTASKYjr	4	愛知	3		鈴木さくら	アルファ豊橋	4	愛知	31
	4 竹下 結	豊田町スポ少	3	静岡	1		1-2位				
2	5 鈴木 愛梨	岸田クラブ	2	神奈川	1	山崎	1 小池 真桜	豊田町スポ少	3	静岡	32
	6 藪 亜弥	ぴんぼん団岸和田	4	大阪	2		2 李 紫好	リトルキングス	3	神奈川	33
	7 青木 月奏	藤スポ・アイダス	3	静岡	3		3 岩崎 愛生	刈谷KH	3	愛知	34
3	8 神田 涼	芝原クラブ	2	岐阜	1	山崎	2 坂 佳玲	ISAC	4	岐阜	35
	9 望月 蒼唯	リーガル.TTC	4	静岡	3		1 小田切 椿	K&Mジュニア	3	埼玉	36
	10 柳田 七海	TOYOTASKYjr	3	愛知	2		河原崎一葵	JoyS	3	静岡	37
4	11 斉藤 聖華	CHOUETTE	4	埼玉	1	山崎	1 原澤有里佳	卓桜会栃木卓球センター	3	栃木	38
	12 川又 梓	一期元気SC	4	栃木	3		2 日野 琴美	太陽クラブ	3	静岡	39
	13 木部 千桜	宇佐美スポ少	4	静岡	2		3 小松原愛矢	豊田町スポ少	4	静岡	40
5	14 神沢 瑞希	冠雲クラブ	4	東京	1	山崎	2 中本 愛佳	冠雲クラブ	4	千葉	41
	15 安藤くらら	三好クラブ	4	愛知	3		1 松本 彩花	TENsquare	3	岐阜	42
	16 橋本 洸里	太陽クラブ	4	静岡	2		3 友部茉莉杏	太陽クラブ	4	静岡	43
6	17 疋野 夏希	T.T彩たま	3	埼玉	1	山崎	2 山内 美優	みつのきTTC	2	愛知	44
	18 西澤一乙桜	細江卓研	2	静岡			3 坂本 愛	一期元気SC	4	栃木	45
	19 川合 彩月	豊田町スポ少	3	静岡	2		1 大貫 凜子	リトルキングス	4	神奈川	46
7	20 杉本 鮎美	M-two	4	愛知	1	山崎	1 中嶽琉々華	リーガル.TTC	4	静岡	47
	21 佐藤 美緒	木下アカデミーJr.	4	神奈川	2		2 高村 咲舞	CHOUETTE	3	埼玉	48
	22 富田 煌梨	YK卓球クラブ	4	静岡	3		3 土井 見桜	多治見クラブ	4	岐阜	49
8	23 吉村 風花	豊田町スポ少	3	静岡	1	山崎	1 高橋 紅葉	TIT卓球	4	群馬	50
	24 山本 彩寧	刈谷KH	4	愛知	2		2 富田 佳澄	一期元気SC	4	栃木	51
	25 武村朱々羽	卓球Dash	3	岐阜	3		3 早川梨乃香	刈谷KH	3	愛知	52
9	26 三木 梢愛	岸田クラブ	4	神奈川	1	山崎	決勝				
	27 水鳥 彩奏	seiwa卓球クラブ	4	愛知	2						
	28 北原 仁瑚	11BEAT	4	岐阜	3						

ホープス男子

NO	氏名	チーム名	学年	県	順位	順位	氏名	チーム名	学年	県	NO				
1	1 木方一瑛介	千代彩花	6	埼玉		川口	1 清水 寛生	ウエタク	5	岐阜	44				
	2 棚田 陽太	刈谷KH	6	愛知	1		2 河村 健太	M-two	6	愛知	45				
	3 川合 就士	豊田町スポ少	5	静岡	2		大石麟太郎	清水スポ少	5	静岡	46				
	4 渡邊 詢翔	袋井スポ少	6	静岡	3										
2	5 中村 柊介	太陽クラブ	5	静岡	1	川口					川合 就士	豊田町スポ少	5	静岡	1-2位
	6 田中 煌馬	ISAC	6	岐阜	2										
	7 後藤 朝陽	富士スポ少	5	静岡	3										
3	8 和田 純太	東名卓球ジム	5	愛知	1	川口	1 関戸汰生雅	岸田クラブ	5	神奈川	47				
	9 茂田 航季	たなかクラブ	5	神奈川	2		2 竹内 瑛士	SHINE	5	愛知	48				
	10 久松 歩夢	YK卓球クラブ	5	静岡	3		3 城内 航平	富士スポ少	5	静岡	49				
4	11 加藤 蒼也	リトルキングス	6	神奈川	1	川口	1 杉本 湊哉	大井川スポ少	5	静岡	50				
	12 森 悠悟	seiwa卓球クラブ	6	愛知	3		3 鈴木 琉恩	sidespin	5	静岡	51				
	13 平井 虹	浅羽スポ少	5	静岡	2		2 岡田琉生明	リトルキングス	6	神奈川	52				
5	14 高橋 稜平	和卓球クラブ	6	三重	1	川口	1 鈴木 陽大	卓桜会栃木卓球センター	5	栃木	53				
	15 三宅 秀治	ファミリー	6	静岡	2		2 堀 隼一郎	リーガルTTC	5	静岡	54				
	16 鈴木 颯真	sidespin	5	静岡	3		3 青木 陽奏	藤スポ・アイダス	6	静岡	55				
6	17 長岡 潤	姚JTC	5	愛知	1	川口	1 加藤一康誠	東名卓球ジム	6	愛知	56				
	18 瀧一瑞季	清水スポ少	6	静岡			1 河原崎遥音	JoyS	5	静岡	57				
	19 安岡 知葵	太陽クラブ	6	静岡	2		2 橋本 琉功	宇佐美スポ少	6	静岡	58				
7	20 三田 彩斗	ぬまたくクラブ	6	静岡	1	川口	1 河合 泰司	豊田町スポ少	6	静岡	59				
	21 熊谷凜太郎	木下アカデミーJr.	5	神奈川	3		2 河村 秀哉	フォレスト	6	愛知	60				
	22 深川 大智	東名卓球ジム	5	愛知	2		3 妹尾 大翔	ぬまたくクラブ	6	静岡	61				
8	23 隈元 慶真	卓伸クラブ	6	愛知	1	川口	1 今福 瀧司	岸田クラブ	5	神奈川	62				
	24 香林 陸	みそらTTS	5	千葉	2		2 白澤 豪磨	細江卓研	6	静岡	63				
	25 谷村 一樹	大井川スポ少	6	静岡	3		3 青嶋 夏輝	ファミリー	6	静岡	64				
9	26 中村 来哉	酒匂卓球キッズ	6	神奈川	1	川口	1 沢田 琉聖	美崎クラブ	5	岐阜	65				
	27 富田 一優	清水スポ少	6	静岡	2		2 田中 蓮音	Nissy	6	静岡	66				
	28 袖山 輝琉	一期元気SC	5	栃木	3		3 水野 快周	清水スポ少	6	静岡	67				
10	29 杜 佳希	もりスクール	6	岐阜	1	川口	1 福井 健太	刈谷KH	5	愛知	68				
	30 村橋 樹生	富士市スポ少	5	静岡	2		3 桑原 史玖	和卓球クラブ	5	三重	69				
	31 千葉 志琉	岸田クラブ	6	神奈川	3		2 平松 慶太	細江卓研	6	静岡	70				
11	32 高野 舜希	JoyS	6	静岡	1	川口	1 戸崎一哉登	岸田クラブ	6	神奈川	71				
	33 前田 青海	姚JTC	6	愛知	2		1 鈴木凜太郎	太陽クラブ	5	静岡	72				
	34 河合 悠希	宇佐美スポ少	6	静岡	3		2 原 悠真	Nissy	5	静岡	73				
12	35 栗田 千史	美崎クラブ	6	岐阜	1	川口	1 杉本 蒼音	浅羽スポ少	5	静岡	74				
	36 西尾 拓真	袋井スポ少	6	静岡	2		清水一紀喜	M-two	5	愛知	75				
	37 武田亜紀斗	富士スポ少	5	静岡	3		2 佃 竜輝	みそらTTS	5	千葉	76				
13	38 中澤 侑也	ファミリー	6	静岡	1	川口	1 中川 結翔	東名卓球ジム	6	愛知	77				
	39 杉月 佑辰	東名卓球ジム	5	愛知	2		2 富岡 弦大	たなかクラブ	5	神奈川	78				
	40 堀尾 惟吹	清水スポ少	6	静岡	3		3 高井 湊太	清水スポ少	5	静岡	79				
28-2位	船山広太郎	みつのきTTC	5	愛知		川口	1 石井 希	富士市スポ少	6	静岡	80				
14	41 濱田 峻	岸田クラブ	5	神奈川	1		3 松永明日登	三好クラブ	5	愛知	81				
	42 藤森 健叶	YK卓球クラブ	6	静岡	2		2 長谷 貴之	たなかクラブ	6	神奈川	82				
	43 山本 修平	seiwa卓球クラブ	5	愛知	3	1 川口 洋翔	偉関TTL	6	東京	83					
						川口	2 船山広太郎	みつのきTTC	5	愛知	84				
							3 渡邊 翔	細江卓研	6	静岡	85				
							長谷一貴之	たなかクラブ	6	神奈川	86				

ホープス女子

NO	氏名	チーム名	学年	県	順位	順位	氏名	チーム名	学年	県	NO
1	1 永田 珠凰	M-two	6	愛知	1	1	1 神田 玲	芝原クラブ	5	岐阜	37
	2 武 さくら	ぴんぼん団岸和田	5	大阪	2		2 川又 湊	一期元気SC	6	栃木	38
	3 鈴木 佑奈	藤スポ・アイダス	5	静岡	3		3 佐野 海空	清水スポ少	6	静岡	39
2	4 坪内 紗代	たかともSC	6	岐阜	2	2	2 伊藤 愛花	ぬまたくクラブ	6	静岡	40
	5 荒川さくら	フォレスト	5	愛知	1		1 大草優希香	東濃ジュニアクラブ	5	岐阜	41
	6 渡邊 菜月	富士スポ少	5	静岡	3		3 奥川 愛菜	静岡シェードネクスト	5	静岡	42
3	7 岸田 美音	岸田クラブ	5	神奈川	2	3	1 日比野七菜	東名卓球ジム	5	愛知	43
	8 橋本 菜里	太陽クラブ	6	静岡	1		3 田中 菜桜	リトルキングス	5	神奈川	44
	9 田中 琴梨	ISAC	6	岐阜	3		2 熊王 愛来	富士スポ少	6	静岡	45
4	10 稲垣琉依香	SUNRISE	6	愛知	1	4	2 鈴木 沙来	一期元気SC	6	栃木	46
	11 望月 凜音	リーガル.TTC	6	静岡	2		1 矢田 菜月	刈谷KH	5	愛知	47
	12 袴田 樹希	袋井スポ少	6	静岡	3		3 山本 菜月	袋井スポ少	6	静岡	48
5	13 天野 咲希	ウエタク	6	岐阜	1	5	1 伊佐地佑那	ウエタク	5	岐阜	49
	14 柳田 実咲	TOYOTASKYjr	6	愛知	3		2 大塚 咲良	JoyS	6	静岡	50
	15 大石 彩花	藤スポ・アイダス	5	静岡	2		3 名古屋澄玲	リトルキングス	6	神奈川	51
6	16 漆畑 瑛奈	JoyS	6	静岡	1	6	1 後 唯菜	うばこやま jr	6	愛知	52
	17 高木 唯花	一期元気SC	5	栃木	2		2 生熊小夕希	太陽クラブ	5	静岡	53
	18 石原 怜弥	竹鼻スポ少	6	岐阜	3		3 北原 奏音	11BEAT	6	岐阜	54
7	19 吉住 諒允	偉闊TTL	6	東京	1	7	1 細川 柚貴	R&M	6	神奈川	55
	20 尾関 希心	卓研ジュニアクラブ	5	岐阜	2		2 田添輝来梨	三好クラブ	6	愛知	56
	21 新井 麻友	三好クラブ	5	愛知	3		西澤一祐月	細江卓研	6	静岡	57
8	22 福田 結理	ウエタク	6	岐阜	1	8	1 竹下 翠	豊田町スポ少	6	静岡	58
	23 村上 彩華	袋井スポ少	6	静岡	3		3 八樹 琴未	一期元気SC	5	栃木	59
	24 田中あかね	ぬまたくクラブ	6	静岡	2		2 内野琉理亜	和卓球クラブ	6	三重	60
9	25 山本一心結	和卓球クラブ	6	三重		9	1 横山 由芽	ウエタク	6	岐阜	61
	26 澤田 和奏	富貴ジュニア	6	愛知	2		2 山本笑実里	富貴ジュニア	5	愛知	62
	27 柴田 瑛奈	大井川スポ少	6	静岡	1		3 伊東 優衣	太陽クラブ	5	静岡	63
10	28 篠田 優来	太陽クラブ	5	静岡	1	10	1 香取 悠月	TTC浦和	6	埼玉	64
	29 上村 咲心	みつのきTTC	6	愛知	2		2 畑谷 和果	ミラクル卓球クラブ	6	愛知	65
	30 内山 結愛	清水スポ少	5	静岡	3		3 鈴木 菜月	袋井スポ少	6	静岡	66
11	31 高村 結南	CHOUETTE	6	埼玉	1	11	1 藤原 優奈	酒匂卓球キッズ	6	神奈川	67
	32 早川 純麗	リーガル.TTC	6	静岡	2		2 太田有咲美	YK卓球クラブ	5	静岡	68
	33 北原 愛唯	11BEAT	6	岐阜	3		3 土屋 桜稀	竹鼻スポ少	6	岐阜	69
12	34 山本 愛結	竹鼻スポ少	6	岐阜	1	12	1 真田 晴羽	姚JTC	6	愛知	70
	35 竹内菜々香	sidespin	6	静岡	2		2 高橋 芽生	みつのきTTC	5	岐阜	71
	36 李 紫琳	リトルキングス	6	神奈川	3		3 岩原 世奈	リーガル.TTC	5	静岡	72

稲垣
決勝

中学男子 1

NO	氏名	チーム名	学年	県	順位
1	1 小野一拓真	NEXTAGE	3	京都	
	2 添田一覇大	たなかクラブ	4	神奈川	
	3 望月 勇大	日本平クラブ	1	静岡	1

Bye					
-----	--	--	--	--	--

2	4 坪内 拓磨	たかとみSC	3	岐阜	1
	5 高野 啓太	JoyS	2	静岡	3
	6 須田 遥優	ぬまたくクラブ	2	静岡	2

3	7 石塚 大空	リトルキングス	2	神奈川	2
	8 三輪 煌介	フォレスト	1	愛知	1
	9 芳野 守隆	袋井スポ少	1	静岡	3

4	10 神田 岳	芝原クラブ	1	岐阜	1
	11 武藤 龍成	大井川スポ少	2	静岡	2
	12 難波 志哉	リーガル.TTC	3	静岡	3

5	13 成瀬 周弥	東名卓球ジム	2	愛知	1
	14 足立 丈流	sidespin	1	静岡	2
	15 中山 寛貴	横浜市立南希望が丘中学校	2	神奈川	3

6	16 永井 勇成	宝殿中学	3	兵庫	2
	17 小泉 仁誠	羽衣クラブ	2	静岡	3
	18 大澤 明徒	M-two	1	愛知	1

7	19 石田 蓮	ASURA SD	2	静岡	1
	20 武 大貴	びんぼん団岸和田	2	大阪	2
	21 眞野 勇人	ぬまたくクラブ	2	静岡	3

8	22 小林 大河	浜松修学舎中学校	3	静岡	1
	23 福島 琢真	三好クラブ	2	愛知	3
	24 小田切彪馬	清水スポ少	2	静岡	2

9	25 柏木 夏音	岸田クラブ	3	神奈川	1
	26 加藤 春流	ぬまたくクラブ	3	静岡	3
	27 足利 優心	TENsquare	2	岐阜	2

10	28 尾崎 真司	M-two	1	愛知	2
	29 富樫 由歩	静岡ピンポンクラブ	1	静岡	1
	30 比嘉 慶	日本平クラブ	2	静岡	3

11	31 松田 壮佑	鎌田ジュニア卓球クラブ	2	埼玉	1
	32 河原 俊瑛	横浜市立南希望が丘中学校	2	神奈川	2
	33 仲村 想	豊岡ストロベリース	1	静岡	3

12	34 栗田 康也	羽島中央中学校	2	岐阜	1
	35 山口 智也	たなかクラブ	2	神奈川	2
	36 米澤 卓弥	豊岡ストロベリース	1	静岡	3

13	37 兼吉 倅希	TTS OHANA	1	埼玉	1
	38 大谷 洸生	袋井スポ少	2	静岡	2
	39 徳弘 琉音	静岡南クラブ	1	静岡	3

14	40 都築 陸	卓伸クラブ	1	愛知	1
	41 北村 昌也	びんぼん団岸和田	2	大阪	2
	42 波木 蒼	富士スポ少	3	静岡	3

15	43 柏木 芳仁	岸田クラブ	2	神奈川	1
	44 川口 七翔	日本平クラブ	1	静岡	3
	45 星野 理仁	藤スポ・アイダス	1	静岡	2

順位	氏名	チーム名	学年	県	NO
16	1 原澤 駿大	卓梅会栃木卓球センター	小5	群馬	46
	2 石井 裕人	富士スポ少	2	静岡	47
	3 小嶋 啓太	JoyS	1	静岡	48

17	1 戸田 文殊	M-two	1	愛知	49
	3 大長 昌樹	静岡ピンポンクラブ	2	静岡	50
	2 藤田 響生	細江卓研	2	静岡	51

18	1 服部 快斗	リトルキングス	2	神奈川	52
	2 山内 瑛稀	卓研ジュニアクラブ	2	岐阜	53
	3 木村 至	静岡南クラブ	2	静岡	54

19	1 山本三士朗	浜松修学舎中学校	3	静岡	55
	2 根岸 奏	偉関TTL	1	東京	56
	3 渡邊 碧仁	日本平クラブ	1	静岡	57

20	1 上原 大雅	TTS OHANA	1	埼玉	58
	3 橋本 健新	ASURA SD	2	静岡	59
	2 背戸由希仁	岸田クラブ	1	神奈川	60

21	2 平岡 遼大	S. みなみ	2	愛知	61
	1 叶木 裕翔	sidespin	2	静岡	62
	3 池田 悠真	羽衣クラブ	2	静岡	63

22	1 増田 洸也	卓伸クラブ	2	愛知	64
	2 渡邊 凜士	たなかクラブ	1	神奈川	65
	3 内山 凱斗	藤スポ・アイダス	2	静岡	66

23	1 新田 類葵	和卓球クラブ	3	三重	67
	3 佐藤 芽生	ぬまたくクラブ	2	静岡	68
	2 大石 伊織	袋井スポ少	2	静岡	69

24	1 井上 雄新	ASURA SD	2	静岡	70
	2 岩田 涼雅	横浜市立南希望が丘中学校	2	神奈川	71
	石黒一浩一	日本平クラブ	2	静岡	72

25	1 八樹 幹太	一期元気SC	2	栃木	73
	2 村松 昂	清水スポ少	2	静岡	74
	3 松本 明都	細江卓研	1	静岡	75

26	1 熊谷佑二郎	リトルキングス	3	神奈川	76
	2 菊地 詩	sidespin	3	静岡	77
	3 大川内彰利	静岡ピンポンクラブ	1	静岡	78

27	2 岡本 悠希	富貴ジュニア	2	愛知	79
	1 小谷 志温	偉関TTL	2	千葉	80
	3 菊浪 陽人	富士スポ少	2	静岡	81

28	1 盛田 耀日	M-two	3	愛知	82
	2 橋本寛太郎	リーガル.TTC	2	静岡	83
	3 内野 琉星	和卓球クラブ	2	三重	84

29	1 吉村 慶	宝殿中学	2	兵庫	85
	2 寺本 太一	卓研ジュニアクラブ	3	岐阜	86
	3 瀧口 瑛士	FLICKCLUB	2	静岡	87

30	1 鈴木心都輝	MASUTAKU.TTC	2	静岡	88
	3 大内 祐人	横浜市立南希望が丘中学校	2	神奈川	89
	2 岩田湧羽	東名卓球ジム	1	愛知	90

31	1 山崎 真人	T.T彩たま	1	埼玉	91
	2 清水 那津	宇佐美スポ少	1	静岡	92
	3 木村 洵平	藤スポ・アイダス	2	静岡	93

中学男子 決勝

4 坪内 拓磨	たかとみSC	3	岐阜
---------	--------	---	----

(3 - 2)

坂根 士湧	宝殿中学	3	兵庫	187
-------	------	---	----	-----

中学男子 2

NO	氏名	チーム名	学年	県	順位	順位	氏名	チーム名	学年	県	NO
32	94 長本 有生	早実ジュニア	小6	東京	1	0	1 高岩 睦生	たなかクラブ	2	神奈川	142
	95 新山 煌河	日本平クラブ	1	静岡	3		2 堀場 湊人	みつのきTTC	2	愛知	143
	96 箱崎 彦彦	清水スポ少	2	静岡	2		3 竹田 湊智	静岡南クラブ	1	静岡	144
33	97 小澤 裕大	JoyS	2	静岡	1	0	2 馬場 航輝	浜松修学舎中学校	3	静岡	145
	98 夏目 悠生	たなかクラブ	2	神奈川	2		1 根岸 凜空	偉闊TTL	3	東京	146
	99 小出 聖波	COSMIC	2	愛知	3		3 松永 清吾	三好クラブ	2	愛知	147
34	100 原 泰介	リトルキングス	2	神奈川	1	0	1 新越 恵太	M-two	1	愛知	148
	101 加藤 颯馬	sidespin	1	静岡	2		2 小木田和輝	蓮田ジュニア卓球クラブ	2	埼玉	149
	102 齋田 英太	日本平クラブ	2	静岡			瀬本 裕介	リーガルTTC	4	静岡	150
35	103 山下 晃生	高貴ジュニア	2	愛知	1	1	1 駒屋 拓	新宮クラブ	1	岐阜	151
	104 小林 大紀	蓮田ジュニア卓球クラブ	2	埼玉	2		2 鈴木 一牙	一期元気SC	2	栃木	152
	105 土田 智雄	ぬまたくクラブ	1	静岡	3		3 仲村 奏介	sidespin	2	静岡	153
36	106 奥山 澄希	蓮田ジュニア卓球クラブ	2	埼玉	1	0	1 岸田 煌	岸田クラブ	2	神奈川	154
	107 橋本淳之介	リーガルTTC	2	静岡			3 市川 瑛大	豊岡ストロベリーズ	1	静岡	155
	108 野間 壮流	富士スポ少	2	静岡	2		2 山本 碧	ぬまたくクラブ	2	静岡	156
37	109 小澤 快王	たなかクラブ	2	神奈川	2	0	1 稲生 翔太	M-two	2	愛知	157
	110 水野 里空	静岡ピンポンクラブ	2	静岡	1		2 河原崎蒼真	JoyS	1	静岡	158
	111 辻 樹人	TENsquare	2	岐阜	3		3 樋口 敦士	TTS OHANA	1	埼玉	159
38	112 大脇 奏人	三好クラブ	2	愛知	1	0	1 高木 琉成	一期元気SC	2	栃木	160
	113 加藤 充輝	羽衣クラブ	2	静岡	2		2 島田 空	リトルキングス	1	神奈川	161
	114 橋本 拓実	藤スポ・アイダス	1	静岡	3		3 佐々木星海	富士スポ少	2	静岡	162
39	115 稲垣 陽斗	ASURA SD	3	静岡	1	1	1 鶴田 伊吹	ASURA SD	2	静岡	163
	116 田野 慶吾	一期元気SC	2	栃木	2		2 渋谷孝太郎	横浜市立南希望が丘中学校	2	神奈川	164
	117 石野 準希	日本平クラブ	2	静岡	3		原本 雅翔	日本平クラブ	4	静岡	165
40	118 足野 虎希	T.T彩たま	1	埼玉	1	0	1 深澤 健太	たなかクラブ	1	神奈川	166
	119 中河内漣斗	日本平クラブ	2	静岡			加藤 大騎	TOYOTASKY#	4	愛知	167
	120 谷口 雄栄	清水スポ少	4	静岡			2 岡村 皇輝	FLICKCLUB	1	静岡	168
41	121 佐々木優輔	リーガルTTC	3	静岡	2	0	2 三浦 大和	リーガルTTC	2	静岡	169
	122 岡本 聡真	びんぼん団岸和田	2	大阪	1		1 木村 壮太	偉闊TTL	1	東京	170
	123 福嶋 佑介	東名卓球ジム	2	愛知	3		3 池田 匠弥	静岡ピンポンクラブ	2	静岡	171
42	124 小出 翔平	岸田クラブ	2	神奈川	2	0	1 尾畑 光信	TENsquare	2	岐阜	172
	125 日吉 優作	ぬまたくクラブ	3	静岡	1		2 田才 明輝	蓮田ジュニア卓球クラブ	1	埼玉	173
	126 小柳津大樹	FLICKCLUB	2	静岡	3		3 後藤 快晴	富士スポ少	2	静岡	174
43	127 加藤 暖真	三好クラブ	2	愛知	1	0	永井 悟志	卓伸クラブ	2	愛知	175
	128 藤原 隼斗	酒匂卓球キッズ	2	神奈川	3		1 田嶋 健冬	袋井スポ少	1	静岡	176
	129 前花 充希	富士スポ少	1	静岡	2		2 佐々木佑馬	横浜市立南希望が丘中学校	2	神奈川	177
44	130 川村 侑輝	M-two	小6	愛知	1	0	1 中野 聖那	岸田クラブ	1	神奈川	178
	131 上野翔太郎	ASURA SD	2	静岡	2		3 篠田 朋孝	リバーウエスト	2	愛知	179
	132 岩橋 達月	和卓球クラブ	1	三重	3		2 川島 颯泰	細江卓研	1	静岡	180
45	133 坂根 隼豪	宝殿中学	1	兵庫	1	0	2 村田 拓輝	ASURA SD	3	静岡	181
	134 若尾 晃成	ウエタク	2	岐阜	2		3 上村 優心	みつのきTTC	1	愛知	182
	135 増井 俐央	藤スポ・アイダス	2	静岡	3		1 藤原 舜太	sidespin	2	静岡	183
46	136 藤原 広翔	sidespin	3	静岡	1	1	有賀 那紡	ウエタク	2	岐阜	184
	137 中瀬 篤洋	COSMIC	2	愛知	2		2 谷村 晴希	大井川スポ少	2	静岡	185
	138 深辺 光留	宇佐美スポ少	1	静岡	3		1 藪 慶信	びんぼん団岸和田	2	大阪	186
47	139 小林 直喜	リトルキングス	3	神奈川	1	0	1 坂根 士湧	宝殿中学	3	兵庫	187
	140 関子 優真	羽衣クラブ	2	静岡	2		2 鈴木 智哉	静岡ピンポンクラブ	2	静岡	188
	141 伊藤 蒼真	豊岡ストロベリーズ	1	静岡	3		3 數本 昊	横浜市立南希望が丘中学校	2	神奈川	189

中学女子 1

NO	氏名	チーム名	学年	県	順位	順位	氏名	チーム名	学年	県	NO	
1	1 広山 純葉	CHOQUETTE	2	埼玉	1	201	1 山田 楓花	浜松修学舎中学校	3	静岡	32	
	2 津高 由奈	豊田町スポ少	1	静岡	2		2 石川 晏朱	刈谷KH	2	愛知	33	
	3 河村 遼香	川口市立南中学校	2	埼玉	3		3 村松 杏莉	袋井スポ少	1	静岡	34	
	4 植松 梨子	ぬまたくクラブ	4	静岡								
2	5 柳原 里咲	富貴ジュニア	1	愛知	2	104	2 杉下 芽衣	一期元気SC	2	栃木	35	
	6 大畑利衣紗	清水スポ少	2	静岡	1		1 堀 杏華	清水スポ少	2	静岡	36	
	7 藤井 祐寧	ウエタク	1	岐阜	3		3 山下 琴弓	ウエタク	2	岐阜	37	
3	8 安江 瑚雪	みつのきTTC	1	岐阜	2	104	2 沼田 莉緒	川口市立南中学校	2	埼玉	38	
	9 織石 愛桜	浜松修学舎中学校	3	静岡	1		1 大野 あむ	みつのきTTC	2	岐阜	39	
	10 坂 優好	ISAC	2	岐阜	3		3 山下 瑚夏	富士スポ少	2	静岡	40	
4	11 犬飼 友唯	姚JTC	1	愛知	1	301	1 小峰まなみ	岸田クラブ	3	神奈川	41	
	12 萩原 紗那	YK卓球クラブ	1	静岡	2		川口 悠菜	清水スポ少	3	静岡	42	
	13 村尾 藍花	寒川TTC	1	神奈川	3		2 武村 柊伽	卓球Dash	1	岐阜	43	
41-2位						105	1 仲山 里奈	一期元気SC	2	栃木	44	
5	14 渡会つくみ	川口市立南中学校	2	埼玉	1		2 田中 虹凪	川口市立南中学校	2	埼玉	45	
	15 山本 杏実	袋井スポ少	2	静岡	3		3 佐藤伊桜里	静岡南クラブ	2	静岡	46	
	16 植松 梨子	ぬまたくクラブ	1	静岡	2	1 鬼頭 直央	卓伸クラブ	1	愛知	47		
6	17 長谷川夢佳	COSMIC	3	愛知	1	206	2 吉田 帆花	羽衣クラブ	2	静岡	48	
	18 高橋 泉月	YK卓球クラブ	2	静岡	3		3 村上 琴音	YK卓球クラブ	2	静岡	49	
	19 佐藤 杏	寒川TTC	2	神奈川	2		3 二宮 莉子	たなかクラブ	2	神奈川	50	
7	20 川合 美桜	sidespin	2	静岡	1	207	1 丸毛 奏穂	卓研ジュニアクラブ	3	岐阜	51	
	21 山下 紗愛	ウエタク	3	岐阜	3		2 藤田 佳奈	清水スポ少	2	静岡	52	
	22 中野 雫	川口市立南中学校	2	埼玉	2		2 田中 愛唯	川口市立南中学校	2	埼玉	53	
8	23 青山 由加	芝原クラブ	1	岐阜	2	302	1 見城 美理	JoyS	2	静岡	54	
	24 福井 瑞希	刈谷KH	2	愛知	1		3 中村 心音	刈谷KH	1	愛知	55	
	25 飯塚陽菜子	静岡南クラブ	2	静岡	3		3 石塚 菜花	MASUTAKU.TTC	2	静岡	56	
9	26 坂本明日菜	川崎ジュニア	1	神奈川	1	103	1 有田 美雨	TOYOTASKYjr	1	愛知	57	
	27 秋山 琉奈	一期元気SC	1	栃木	2		2 笹山 莉那	川口市立南中学校	2	埼玉	58	
	28 村田 爽	ぬまたくクラブ	2	静岡	3		3 柳川 琉奈	たなかクラブ	1	神奈川	59	
10	29 晝川菜々美	富貴ジュニア	2	愛知	1	204	1 鈴木 日葵	sidespin	1	静岡	60	
	30 小橋川ゆな	寒川TTC	2	神奈川	2		2 本多 彩香	TOYOTASKYjr	1	愛知	61	
	31 長門 玲奈	清水スポ少	2	静岡	2		1 松永 彩花	ウエタク	2	岐阜	62	
						303	2 針谷 幸波	川口市立南中学校	2	埼玉	63	
							304	3 近藤 寧音	YK卓球クラブ	2	静岡	64
								1 川原 夕奈	うばこやまjr	3	愛知	65

中学女子 決勝

47 鬼頭 直央	卓伸クラブ	1	愛知	(3 - 2)	65 川原 夕奈	うばこやま jr	3	愛知
----------	-------	---	----	-----------	----------	----------	---	----

