

第31回

静岡県卓球スポーツ少年団オープン卓球大会兼ニッタク杯

日時 令和5年12月9（土）・10日（日）
場所 静岡県草薙総合体育館 このはなアリーナ

主催 静岡県卓球スポーツ少年団指導者協議会
主管 静岡県卓球スポーツ少年団
協賛 日本卓球 株式会社

大会2日目 団体戦



競技役員

委員長	清水 敏朗		
副委員長	高岡 由弘	川涯 千鶴子	藤見 真至
審判長	大岡 宏治		
副審判長	玉越 成厚	成田 徹	
進行委員長	成田 徹		
会場委員長	玉越 成厚		
進行委員	各スポーツ少年団理事及び父母		
総務	佐藤 雅之	水谷 信雄	藪崎 洋
記録	瀬山 悦子		
会計	桑原 博子		

ルール及び競技上の注意

1. 現行の日本卓球ルールを適用します。
2. 試合球は、ニッタク ホワイト（3スタープレミアムクリーン）球を使用します。
3. 団体戦の予選リーグと下位トーナメントは、3ゲームマッチ2ゲーム先取
決勝トーナメントは5ゲームマッチ3ゲーム先取とします。（チェンジエンド有）
ただし、予選リーグは3番まで行い記録は2点先取とします。

団体戦での試合順序は、

1番W、2番S、3番S、で行います。

ダブルスと重複する選手は、シングルス3番とする。

	1 W	2 S	3 S
3人編成	A・B	C	A
4人編成	A・B	C	D

4. アドバイスは選手の試合領域内で行ってください。
選手は試合領域から出ることはできません。
又、ゲーム間のアドバイスは、30秒以内で行ってください。
5. ベンチコーチは1名です。（団体戦は2名まで可）
観客席からのアドバイスはできません。
6. タイムアウト制は取りません。

その他

1. ゴミは絶対出さないでください、各自持ち帰りましょう。
2. 会場の準備、片付け、清掃は全員で行いましょう。

会場レイアウト



団体戦（12月10日）タイムテーブル

コート	8:30				9:20				10:10				11:00				11:50				コート							
1列目	1																	101	201					1				
	2																	102	202	301	決勝				2			
	3																	103	203	302					3			
	4																					204					4	
	5																	2位101	2位201	2位301					5			
	6																					2位202					6	
	7																	3位101	3位201	3位301	3位401				7			
	8																	3位102	3位202	3位302					8			
	9																	3位103	3位203					9				
	10																					3位204					10	
2列目	11																	2位101	2位201	2位301					11			
	12																					2位202	2位302	2位401		12		
	13																					2位203					13	
	14																					2位204					14	
	15																	101	201	301	決勝				15			
	16																					202	302					16
	17																					203					17	
	18																					204					18	
	19																	3位101	3位201	3位301	3位401				19			
	20																					3位202	3位302					20
3列目	21																	101	3位203					21				
	22																	102	3位204					22				
	23																	103	201	301	決勝				23			
	24																	104	202	302					24			
	25																	105	203					25				
	26																	106	204					26				
	27																	2位101	2位201	2位301	2位401				27			
	28																	2位102	2位202	2位302					28			
	29																	2位103	2位203					29				
	30																	2位104	2位204					30				
4列目	31																	3位101	3位201	3位301	3位401				31			
	32																	3位102	3位202	3位302					32			
	33																	3位103	3位203					33				
	34																	3位104	3位204					34				
	35																	3位105					35					
	36																	3位106					36					
	37																					201					37	
	38																					202					38	
	39																					203	301	決勝		39		
	40																	101	203	301	決勝				40			
5列目	41																					204	302					41
	42																	2位101	2位201					42				
	43																					2位202	2位301	2位401		43		
	44																					2位203	2位302					44
	45																					2位204					45	
	46																	3位101	3位201	3位301	3位401				46			
	47																					3位202	3位302					47
	48																					3位203					48	
	49																					3位204					49	

小学男子 団体

1	卓伸クラブ	高木 偉	2	愛知
		高木 大	1	愛知
		小池 燎真	年長	愛知
2	東名卓球ジム	和田 純太	5	愛知
		加藤 康誠	6	愛知
		杉月 佑辰	5	愛知
		深川 大智	5	愛知
		森 悠悟	6	愛知
3	seiwa卓球クラブ	山本 修平	5	愛知
		岸下 蓮	3	愛知
		岸下 煌	1	愛知
		清水 紀喜	5	愛知
4	M-two	榊原 宏紀	4	愛知
		河村 優太	4	愛知
		杉本一結美(女)	4	愛知
		棚田 陽太	6	愛知
5	刈谷KH	福井 健太	5	愛知
		片石 己裕	4	愛知
		沓名 輝	2	愛知
6	SHINE	原 明士	2	愛知
		竹内 瑛士	5	愛知
7	岸田クラブ A	濱田 峻	5	神奈川
		今福 瀧司	5	神奈川
		村守 結仁	4	神奈川
8	岸田クラブ B	戸崎一哉登	6	神奈川
		関戸汰生雅	5	神奈川
		今福 權司	4	神奈川
9	美崎・もりスクール	杜 佳希	6	岐阜
		栗田 千史	6	岐阜
		栗田 廉斗	3	岐阜
10	TTS OHANA (A)	倉林 祐助	4	埼玉
		權太 修吏	4	埼玉
		上原 青空	4	埼玉
11	TTS OHANA (B)	根岸 裕	3	埼玉
		倉林 護	1	埼玉
		上原 快斗	1	埼玉
12	一期元気SC	井坂 陸人	2	茨城
		袖山 輝琉	5	栃木
13	ファミリー	高木 謙成	1	栃木
		川又 匠	1	栃木
		中澤 侑也	6	静岡
14	太陽クラブ	三宅 秀治	6	静岡
		青嶋 夏輝	6	静岡
		中村 柊介	5	静岡
15	JoyS	鈴木凜太郎	5	静岡
		安岡 知葵	6	静岡
		山崎 琉聖	6	静岡
16	YK卓球クラブ	高野 舜希	6	静岡
		河原崎遥音	5	静岡
		池田 偲連	3	静岡
17	清水卓球スポーツ少年団 A	漆畑 竜芽	2	静岡
		藤森 健叶	6	静岡
		名倉一幸志	6	静岡
18	清水卓球スポーツ少年団 B	久松 歩夢	5	静岡
		富田 一優	6	静岡
		瀧一瑞季	6	静岡
19	清水卓球スポーツ少年団 C	数崎 春翔	4	静岡
		堀尾 惟吹	6	静岡
		大石麟太郎	5	静岡
20	大井川卓球スポーツ少年団	平岡 隼汰	2	静岡
		柴田 瑛奈(女)	6	静岡
		杉本 湊哉	5	静岡
21	富士市卓球スポーツ少年団 A	松浦虎太郎	6	静岡
		石井 希	6	静岡
		村橋 樹生	5	静岡
22	富士市卓球スポーツ少年団 B	山下 雄成	3	静岡
		増田 海暉	4	静岡
		前花 悠人	3	静岡
23	富士市卓球スポーツ少年団 C	後藤 朝陽	5	静岡
		城内 航平	5	静岡
		武田亜紀斗	5	静岡
24	混成A 卓桜会 栃木卓球センター	波木 歩	1	静岡
		鈴木 陽大	5	栃木
		鈴木 晴大	3	栃木
25	混成B ぬまたくクラブ 豊田町スポ小	妹尾 大翔	6	静岡
		河合 泰司	6	静岡
		川合 就士	5	静岡
26	混成C 三好クラブ フォレスト 袋井クラブジュニア	倉林 大和	年長	埼玉
		三浦 健人	2	神奈川
		松永明日登	5	愛知
27	混成D 一期元気SC 宇佐美スポ少	神 隼翔	3	愛知
		河村秀哉	6	愛知
		内河 秀介	4	静岡
27	混成D 一期元気SC 宇佐美スポ少	富田 祐基	2	栃木
		富田 晴貴	年中	栃木
		橋本 琉功	6	静岡
27	混成D 宇佐美スポ少	河合 悠希	6	静岡

小学女子 団体

1	TOYOTASKYjr	宮崎 柚央	1	愛知
		柳田 実咲	6	愛知
		柳田 七海	3	愛知
2	刈谷KH	加藤 朱莉	4	愛知
		山本 彩寧	4	愛知
		岩崎 愛生	3	愛知
		早川梨乃香	3	愛知
3	東名卓球ジム	加藤 愛梨	年長	愛知
		和田 桃花	年長	愛知
		深川莉緒那	年長	愛知
4	東名・seiwa・刈谷KH	日比野七菜	5	愛知
		矢田 菜月	5	愛知
		水鳥 彩奏	4	愛知
5	みつのきTTC(愛知)	上村 咲心	6	愛知
		山内 美優	2	愛知
		高橋 芽生	5	岐阜
6	三好クラブ	田添輝来梨	6	愛知
		新井 麻友	5	愛知
		安藤くらら	4	愛知
7	岸田クラブ	内村 憂奈	3	愛知
		岸田 美音	5	神奈川
		三木 梢愛	4	神奈川
8	ウエタク	鈴木 愛梨	2	神奈川
		天野 咲希	6	岐阜
		福田 結理	6	岐阜
9	竹鼻スポーツ少年団	横山 由芽	6	岐阜
		山本 愛結	6	岐阜
		石原 怜弥	6	岐阜
10	卓球Dash	土屋 桜稀	6	岐阜
		北原 奏音	6	岐阜
		大草優希香	5	岐阜
11	芝原クラブ	北原 仁瑚	4	岐阜
		武村朱々羽	3	岐阜
		神田 玲	5	岐阜
12	冠雲クラブ	神田 涼	2	岐阜
		栗田 賀子	1	岐阜
		神沢 瑞希	4	東京
13	CHOUETTE	中本 愛佳	4	千葉
		神沢一瑞羽	4	東京
		高村 結南	6	埼玉
14	一期元気SC A	齊藤 聖華	4	埼玉
		高村 咲舞	3	埼玉
		鈴木 沙来	6	栃木
15	一期元気SC B	川又 湊	6	栃木
		高木 唯花	5	栃木
		八樹 琴未	5	栃木
16	一期元気SC C	川又 梓	4	栃木
		坂本 愛	4	栃木
		富田 佳澄	4	栃木
17	和卓球クラブ・たかともSC	八樹くるみ	2	栃木
		鈴木 束彩	2	栃木
		山本 心結	6	三重
18	T.T彩たま&卓桜会	内野琉理亜	6	三重
		坪内 紗代	6	岐阜
		山崎一友莉	4	埼玉
19	JoyS	足野 夏希	3	埼玉
		原澤 有里佳	3	群馬
		漆畑 瑛奈	6	静岡
20	M-two 富士市卓球スポーツ少年団	大塚 咲良	6	静岡
		永田 珠鳳	小6	愛知
		渡邊 菜月	5	静岡
21	リーガル.TTC	波木 朱莉	2	静岡
		石井あかり	1	静岡
		望月 凜音	6	静岡
22	太陽クラブ	岩原 世奈	5	静岡
		中嶽琉々華	4	静岡
		早川 純麗	6	静岡
23	袋井卓球スポーツ少年団	篠田 優来	5	静岡
		橋本 芽里	6	静岡
		生熊小夕希	5	静岡
24	豊田町卓球スポーツ少年団	伊東 優衣	5	静岡
		山本 菜月	6	静岡
		袴田 樹希	6	静岡
25	混成A ぬまたくクラブ 豊田町スポ少	鈴木 菜月	6	静岡
		吉村 風花	3	静岡
		小池 真桜	3	静岡
26	混成B 岸田クラブ	小松原愛矢	4	静岡
		川合 彩月	3	静岡
		伊藤 愛花	6	静岡
27	混成C フォレスト 藤スポ・アイダス	田中あかね	6	静岡
		竹下 翠	5	静岡
		村守 夏帆	1	神奈川
27	混成C 清水スポ少	鈴木 梨楓	年長	神奈川
		荒川さくら	5	愛知
		片山 莉那	4	静岡
27	混成C 清水スポ少	大石 彩花	5	静岡
		内山 結愛	5	静岡
		中澤 結月	2	静岡

A
A
A
A
B
B
B
B

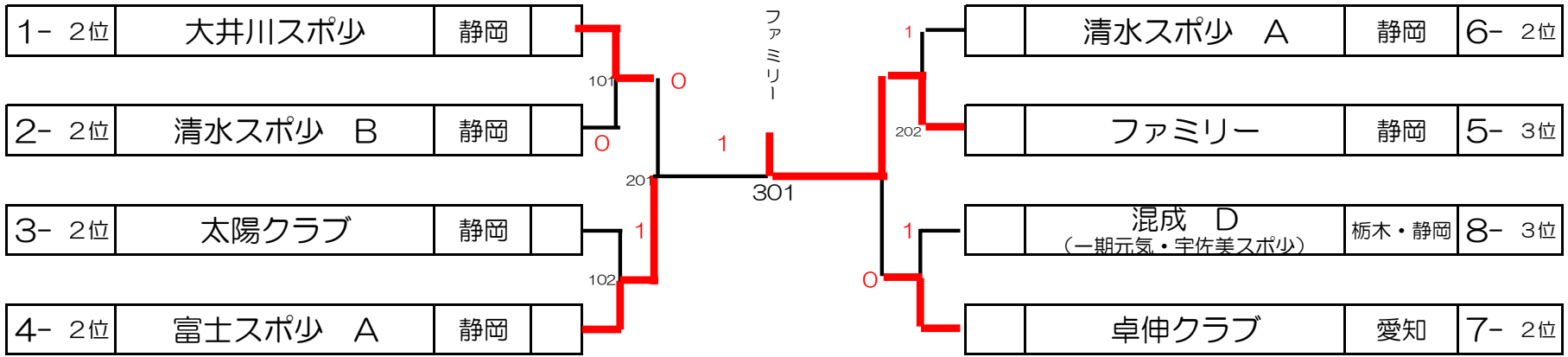
小学男子 団体

NO	チーム名	県	順位	順位	チーム名	県	NO
1	1 岸田クラブ A	神奈川	1	決勝	1 美崎・もりスクール	岐阜	14
	2 TTS OHANA B	埼玉	3		2 混成 A (栃木卓球センター・ぬまたく)	栃木・静岡	15
	3 大井川スポ少	静岡	2		3 ファミリー	静岡	16
	4 清水スポ少 C	静岡			4 富士スポ少 C	静岡	17
8-2位	JoyS	静岡		1 M-two	愛知	18	
2	5 刈谷KH	愛知	1	2 清水スポ少 A	静岡	19	
	6 一期元気SC	栃木	3	3 YK卓球クラブ・袋井クラブジュニア	静岡	20	
	7 清水スポ少 B	静岡	2	1 岸田クラブ B	神奈川	21	
3	8 太陽クラブ	静岡	2	2 卓伸クラブ	愛知	22	
	9 混成 C (三好クラブ・フォレスト・袋井クラブジュニア)	愛知・静岡	1	3 富士スポ少 B	静岡	23	
	10 SHINE	愛知	3	1-2位			
5-2位	混成 A (栃木卓球センター・ぬまたく)	栃木・静岡		2 JoyS	静岡	24	
4	11 東名卓球ジム	愛知	1	1 TTS OHANA A	埼玉	25	
	12 富士スポ少 A	静岡	2	3 混成 D (一期元気・宇佐美スポ少)	栃木・静岡	26	
	13 混成 B (豊田町スポ少・TTS OHANA)	静岡・埼玉	3	4 seiwa卓球クラブ	愛知	27	

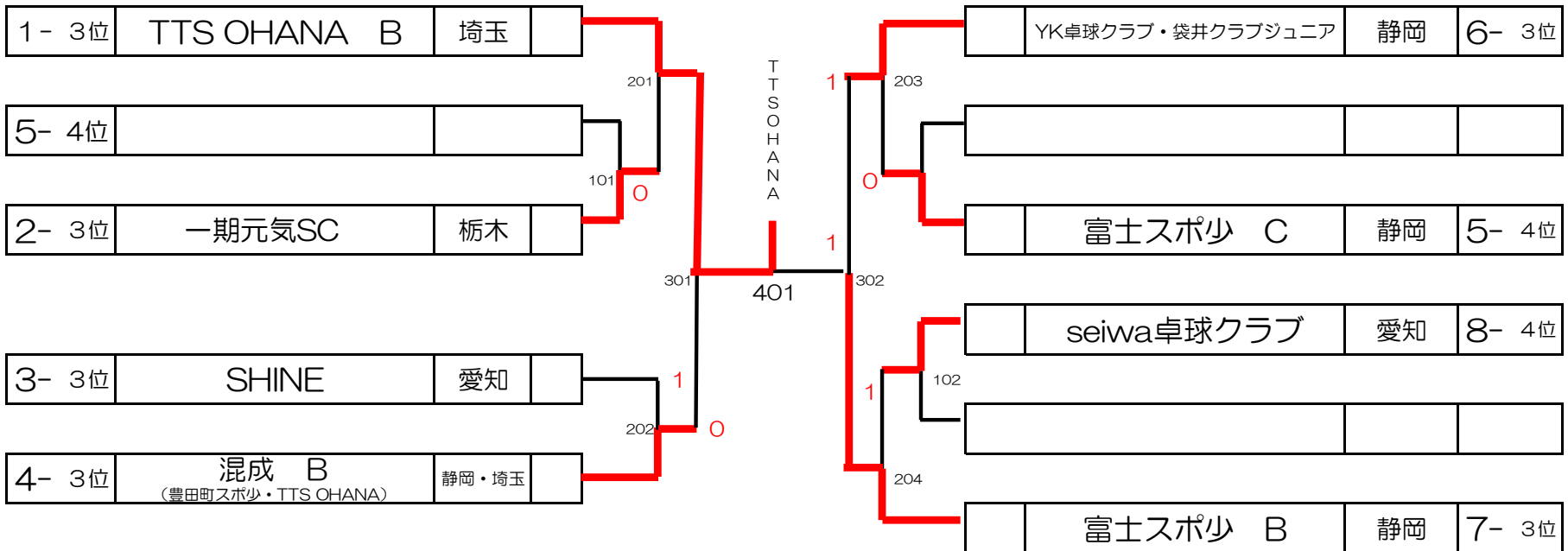
小学女子 団体

NO	チーム名	県	順位	順位	チーム名	県	NO
1	1 一期元気SC A	栃木	3	決勝	1 JoyS・M-two	静岡	16
	2 CHOUETTE	埼玉	1		2 袋井スポ少	静岡	17
	3 三好クラブ	愛知	2		3 刈谷KH	愛知	18
2	4 東名卓球ジム	愛知	3	1 東名・seiwa・刈谷KH	愛知	19	
	5 卓球Dash	岐阜	2	2 冠雲クラブ・リーガル.TTC <small>東京・千葉・静岡</small>		20	
	6 混成 A (ぬまたく・豊田町スポ少)	静岡	1	3 富士市スポ少	静岡	21	
3	7 リーガル.TTC	静岡	2	3 みつときTTC	愛知	22	
	8 竹鼻スポーツ少年団	岐阜	1	2 豊田町スポ少	静岡	23	
	9 TOYOTASKYjr	愛知	3	1 芝原クラブ	岐阜	24	
4	10 岸田クラブ	神奈川	1	1 T.T彩たま&卓桜会	埼玉・群馬	25	
	11 和卓球クラブ・たかともSC	三重・岐阜	2	2 一期元気SC B	栃木	26	
	12 一期元気SC C	栃木	3	3 混成 B (岸田クラブ・フォレスト)	神奈川・愛知	27	
5	13 ウエタク	岐阜	1				
	14 太陽クラブ	静岡	2				
	15 混成 C (鶴スボアイタス・清水スポ少)	神奈川・愛知・静岡	3				

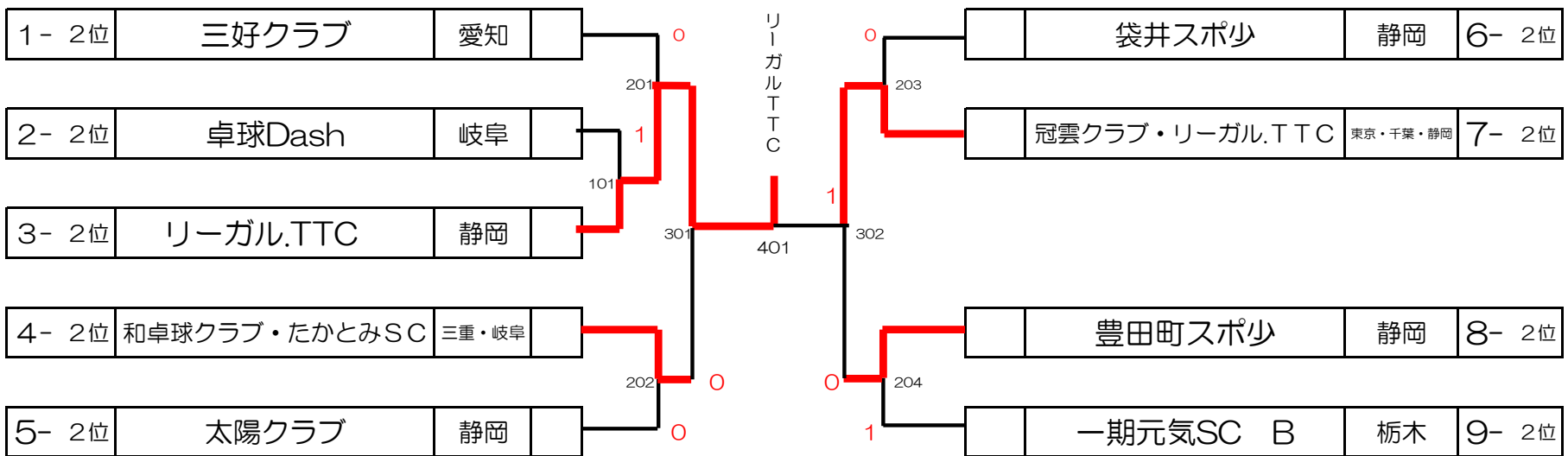
小学男子2位トーナメント



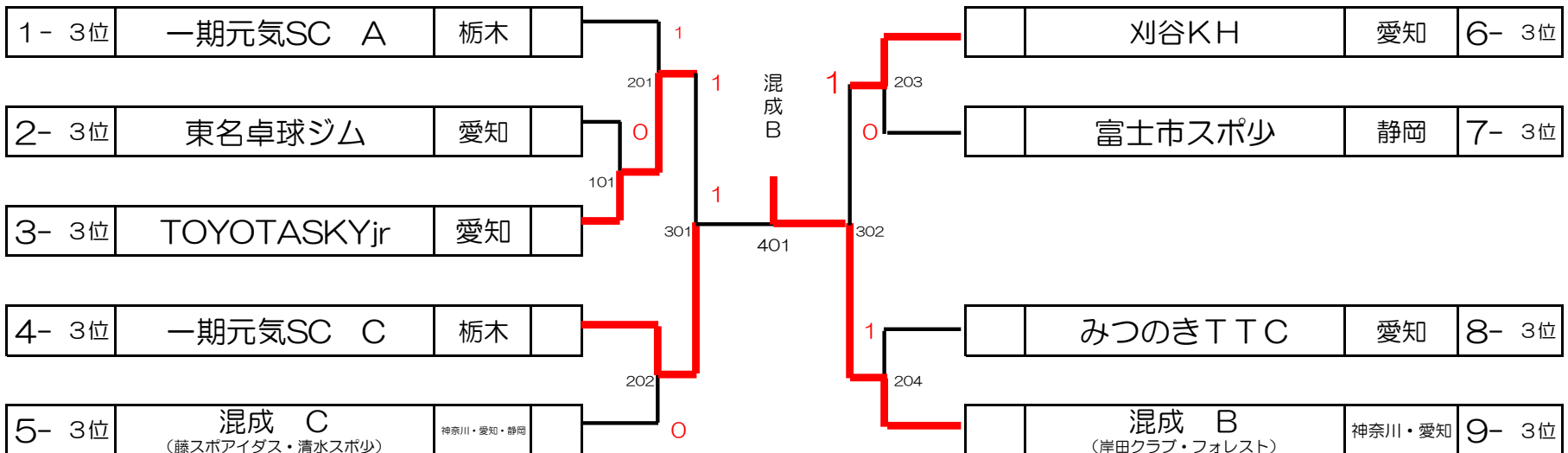
小学男子3・4位トーナメント



小学女子2位トーナメント



小学女子3位トーナメント



中学男子 団体

1	卓伸クラブ	永井 悟志	2	愛知
		増田 光也	2	愛知
		都築 陸	1	愛知
		鬼頭 直央	1	愛知
2	東名卓球ジム	成瀬 周弥	2	愛知
		岩田 湧羽	1	愛知
		福島 佑介	2	愛知
		中川 結翔	小6	愛知
		盛田 耀日	3	愛知
3	M-two (A)	川村 侑輝	小6	愛知
		戸田 文殊	1	愛知
		新越 恵太	1	愛知
4	M-two (B)	尾崎 真司	1	愛知
		杉本 鮎美(女)	4	愛知
		稲生 翔太	2	愛知
5	M-two (C)	大澤 明徒	1	愛知
		河村 健太	小6	愛知
		山下 晃生	2	愛知
6	富貴ジュニア	岡本 悠希	2	愛知
		平岡 遼大	2	愛知
		中瀬 篤洋	2	愛知
		小出 聖波	2	愛知
7	COSMIC	長谷川 夢佳	3	愛知
		加藤 暖真	2	愛知
		大脇 奏人	2	愛知
8	三好クラブ	福島 琢真	2	愛知
		松永 清吾	2	愛知
		磯村 祐希	1	愛知
		富田 陸哉	2	愛知
9	SHINE	磯村 晃佑	1	愛知
		江坂 斗亜	1	愛知
		堀場 湊人	2	愛知
		上村 優心	1	愛知
10	みつのきTTC(愛知)	船山広太郎	小5	愛知
		高岩 睦生	2	神奈川
		深澤 健太	1	神奈川
11	たなかクラブ (A)	小澤 快王	2	神奈川
		山口 智也	2	神奈川
		夏目 悠生	2	神奈川
12	たなかクラブ (B)	渡邊 凜士	1	神奈川
		添田 覇人	1	神奈川
		柏木 芳仁	2	神奈川
		中野 聖那	1	神奈川
13	岸田クラブ	岸田 煌	2	神奈川
		尾畑 光信	2	岐阜
		足利 優心	2	岐阜
14	TENSsquare	辻 樹人	2	岐阜
		清水 寛生	小5	岐阜
		有賀 那紡	2	岐阜
15	ウエタク	若尾 晃成	2	岐阜
		寺本 太一	3	岐阜
		山内 瑛稀	2	岐阜
16	卓研ジュニアクラブ	山内 瑛稀	2	岐阜
		虫賀 優衣(2)	2	岐阜
		仲山秀太郎	2	岐阜
		後藤 樹瑠	2	岐阜
17	芝原クラブ	神田 岳	1	岐阜
		青山 由加	1	岐阜
		栗田 康也	2	岐阜
18	T.T彩たま&卓桜会	山崎 勇人	1	埼玉
		疋野 虎希	1	埼玉
		原澤 駿太	小5	群馬
19	TTS OHANA	兼吉 倅希	1	埼玉
		上原 大雅	1	埼玉
		樋口 敦士	1	埼玉
20	蓮田ジュニア卓球クラブ A	奥山 澄希	2	埼玉
		松田 壮佑	2	埼玉
		小林 大紀	2	埼玉

21	蓮田ジュニア卓球クラブ B	小木田和輝	2	埼玉
		田才 明輝	1	埼玉
		松田 泰佑	小4	埼玉
22	偉関TTL	根岸 凜空	3	東京
		小谷 志温	2	千葉
		根岸 奏	1	東京
		木村 壮太	1	東京
23	一期元気SC	八樹 幹太	2	栃木
		鈴木 一牙	2	栃木
		高木 琉成	2	栃木
24	おはよう卓球S	坂根 士湧	3	兵庫
		永井 勇成	3	兵庫
		吉村 慶	2	兵庫
		坂根 隼豪	1	兵庫
25	ぴんぼん団岸和田	北村 昌也	2	大阪
		藪 慶信	2	大阪
		岡本 聡真	2	大阪
		武 大貴	2	大阪
26	和卓球クラブ	新田 頼葵	3	三重
		岩橋 達月	1	三重
		内野 琉星	2	三重
27	浜松修学舎中学校	山本三士朗	3	静岡
		小林 大河	3	静岡
		馬場 航輝	3	静岡
28	静岡ピンポンクラブ	鈴木 智哉	2	静岡
		大川内彰利	1	静岡
		池田 匠弥	2	静岡
29	sidespin	藤原 広翔	3	静岡
		菊地 詩	3	静岡
		鈴木 華実	3	静岡
30	清水卓球スポーツ少年団	箱崎 友彦	2	静岡
		小田切彪馬	2	静岡
		杉山 照英(2)	4	静岡
31	リーガル.TTC	渡井 健太(3)	3	静岡
		佐々木優輔	3	静岡
		橋本寛太郎	2	静岡
32	富士市卓球スポーツ少年団	小林 琉唯	小4	静岡
		波木 蒼	3	静岡
		後藤 快晴	2	静岡
33	ぬまたくクラブ	末永 奏太	1	静岡
		日吉 優作	3	静岡
		加藤 春流	3	静岡
34	羽衣クラブ	三田 彩斗	小6	静岡
		加藤 充輝	2	静岡
		小泉 仁誠	2	静岡
		関子 優真	2	静岡
35	日本平クラブ A	池田 悠真	2	静岡
		中河内漣斗	2	静岡
		齊田 英太	2	静岡
		東海林洗希	2	静岡
36	日本平クラブ B	比嘉 慶	2	静岡
		石野 準希	2	静岡
		石黒 渚	2	静岡
		渡邊 碧仁	1	静岡
37	日本平クラブ C	キモスーリンドン	4	静岡
		新山 煌河	1	静岡
		原本 雅翔	4	静岡
		川口 七翔	1	静岡
38	静岡南クラブ	望月 勇大	1	静岡
		木村 至	2	静岡
		竹田 湊智	1	静岡
		徳弘 琉音	1	静岡
39	混成A	今井 英汰	1	静岡
		駒屋 拓	1	岐阜
		坪内 拓磨	3	岐阜
		和田 慶吾	2	栃木
40	混成B	三輪煌介	1	愛知
		橋本淳之介	2	静岡
		堀 隼一郎	小5	静岡
		星野 理仁	4	静岡



中学女子 団体

1	姚JTC	富田理名穂	3	愛知
		犬飼 友唯	1	愛知
		真田 晴羽	小5	愛知
2	富貴ジュニア	晝川菜々美	2	愛知
		榊原 里咲	1	愛知
		山本笑実里	小5	愛知
3	うばこやま jr	川原 夕奈	3	愛知
		神戸 彩葉	2	愛知
		後 唯菜	小6	愛知
4	刈谷KH	福井 瑞希	2	愛知
		佐野 柚	1	愛知
		石川 晏朱	2	愛知
		中村 心音	1	愛知
5	みつのきTTC (岐阜)	安武 愛純	3	岐阜
		大野 あむ	2	岐阜
		安江 瑚雪	1	岐阜
6	ウエタク A	清水 若奈	1	岐阜
		松永 彩花	2	岐阜
		横山 芽生	2	岐阜
7	ウエタク B	山下 紗愛	3	岐阜
		福田 心海	2	岐阜
		大家 志織	1	岐阜
8	ウエタク C	伊佐地佑那	小5	岐阜
		山下 琴弓	2	岐阜
		木村 唯	1	岐阜
9	TENsquare	金田 舞瑠	3	岐阜
		大野 礼華	2	岐阜
		堀 七海	2	岐阜
		松本 彩花	小3	岐阜
10	卓球Dash	武村咲希帆	2	岐阜
		武村 柊伽	1	岐阜
		長瀬保奈実	2	岐阜
		北原 愛唯	小6	岐阜
11	卓研ジュニアクラブ	三輪 紋女	3	岐阜
		丸毛 奏穂	3	岐阜
		虫賀一優衣	2	岐阜
		村瀬 愛佑加	1	岐阜
12	蓮田ジュニア卓球クラブ	吉越 咲	3	埼玉
		鳴嶋 空	1	埼玉
		竹内みらい	4	埼玉
		赤澤優希子	2	埼玉
13	川口南中学校 A	渡会つぐみ	2	埼玉
		田中 愛唯	2	埼玉
		高橋 紅葉	小4	群馬

14	川口南中学校 B	沼田 莉緒	2	埼玉
		田中 虹凧	2	埼玉
		宮本 芽衣	2	埼玉
15	川口南中学校 C	針谷幸波	中2	埼玉県
		中野雫	中2	埼玉県
		河村遼香	中2	埼玉県
		笹山莉那	中2	埼玉県
16	寒川TTC	長瀬菜月	中2	神奈川
		佐藤杏	中2	神奈川
		小橋川ゆな	中2	神奈川
		村尾藍花	中1	神奈川
17	CHOUETTE	広山 絢葉	2	埼玉
		越坂部 楓	2	埼玉
		林 佳穂	1	群馬
18	一期元気SC	仲山 里奈	2	栃木
		杉下 芽衣	2	栃木
		野田 紗花	1	栃木
19	卓桜会 栃木卓球センター&Scrix	原 七星	1	栃木
		宇賀神空羽	1	栃木
		原澤 杏佳	1	群馬
20	ぴんぼん団岸和田	樋口 莉子	2	大阪
		藪 亜弥	小4	大阪
		武 さくら	小5	大阪
21	浜松修学舎中学校	山田 楓花	3	静岡
		西尾 瑠里	3	静岡
		續石 愛桜	3	静岡
22	YK卓球クラブ A	高橋 泉月	2	静岡
		石川 真緒	1	静岡
		太田有咲美	小5	静岡
		富田 煌梨	小4	静岡
23	YK卓球クラブ B	近藤 寧音	2	静岡
		大川原愛奈	2	静岡
		中山 明璃	2	静岡
24	静岡南クラブ	鈴木 柚羽	3	静岡
		佐藤伊桜里	2	静岡
		飯塚陽菜子	2	静岡
25	日本平クラブ	磯部一玲亜	2	静岡
		高橋一那奈	2	静岡
		石井一莉恋	2	静岡
		太田一彩椰	2	静岡
26	清水卓球スポーツ少年団	佐野 来美	2	静岡
		中村 心絆	2	静岡
		長門 玲奈	2	静岡
27	混成 清水スポ少	川口 悠菜	3	静岡
		佐野 海空	小6	静岡
	一期元気SC 東名卓球ジム	秋山 琉奈	1	栃木
		大原 史乃	2	愛知

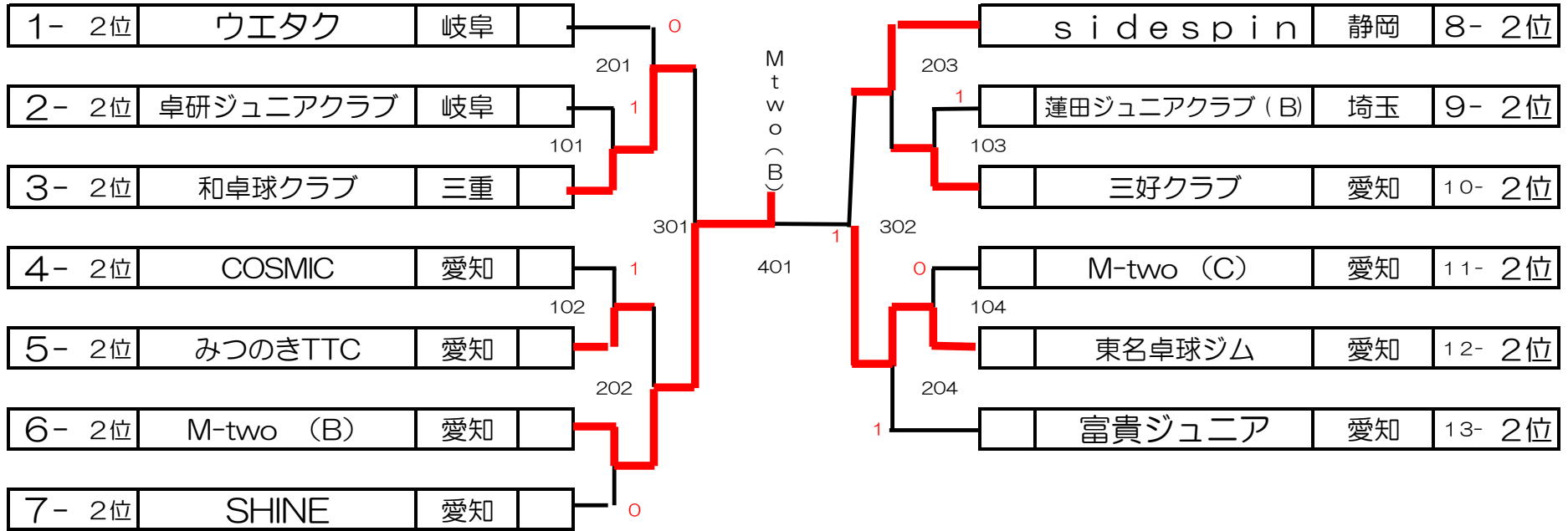
中学男子 団体

NO	チーム名	県	順位	順位	チーム名	県	NO
1	1 おはよう卓球S	兵庫	1	0	1 T.T彩たま&卓桜会	埼玉	23
	2 ぴんぼん団岸和田	大阪	3		2 sidespin	静岡	24
	3 ウエタク	岐阜	2		3 たなかクラブ (B)	神奈川	25
	4						
2	5 蓮田ジュニアクラブ (A)	埼玉	1	0			1-2位
	6 卓研ジュニアクラブ	岐阜	2		1 卓伸クラブ	愛知	26
	7 静岡ピンポンクラブ	静岡	3		2 蓮田ジュニアクラブ (B)	埼玉	27
3	8 M-two (A)	愛知	1	0	3 ぬまたクラブ	静岡	28
	9 和卓球クラブ	三重	2		1 岸田クラブ	神奈川	29
	10 清水スポ少	静岡	3		2 三好クラブ	愛知	30
4	11 リーガルTTC	静岡	3	0	3 羽衣クラブ	静岡	31
	12 混成 A (新宮・和卓球・一期元気・フォレス)	岐阜・栃木・愛知	1		1 一期元気SC	栃木	32
	13 COSMIC	愛知	2		2 M-two (C)	愛知	33
5	14 芝原クラブ	岐阜	1	1	3 日本平クラブ (A)	静岡	34
	15 みつのぎTTC	愛知	2		1 偉闊TTL	東京	35
	16 静岡南クラブ	静岡	3		2 東名卓球ジム	愛知	36
6	17 TTS OHANA	埼玉	1	0	3 混成 B (リーガルTTC・緑スポ)	静岡	37
	18 M-two (B)	愛知	2		1 浜松修学舎中学校	静岡	38
	19 富士スポ少	静岡	3		2 富貴ジュニア	愛知	39
7	20 たなかクラブ (A)	神奈川	1	1	3 TENSsquare	岐阜	40
	21 SHINE	愛知	2				
	22 日本平クラブ (C)	静岡					

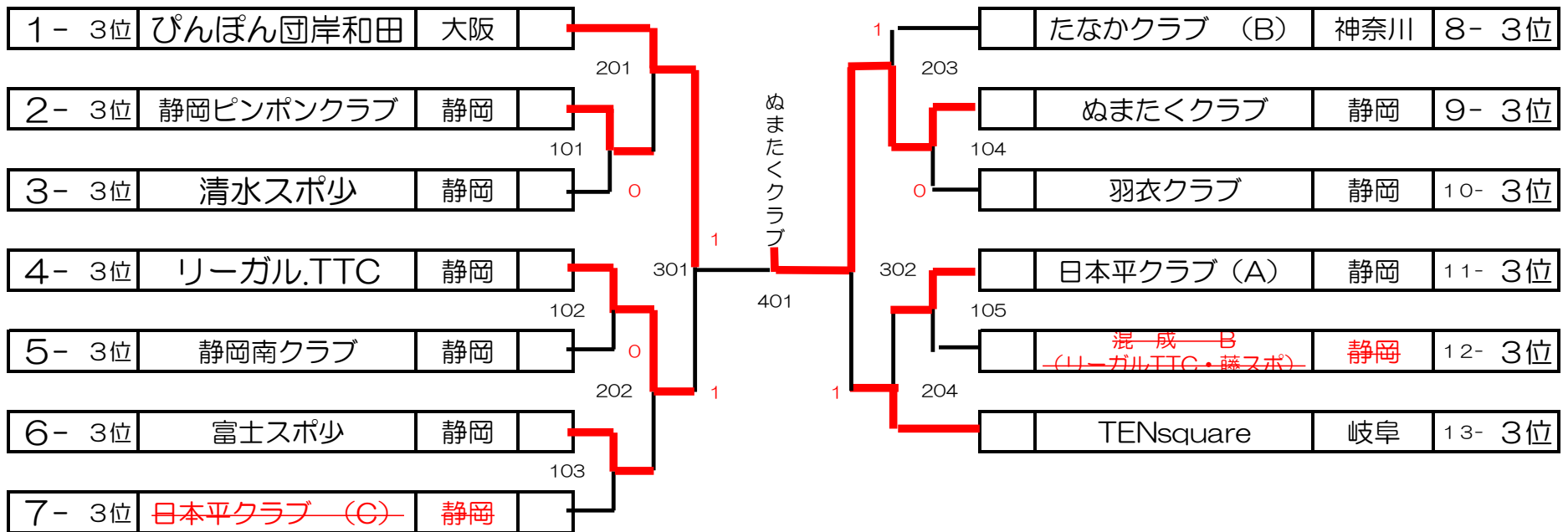
中学女子 団体

NO	チーム名	県	順位	順位	チーム名	県	NO
1	1 うばこやま jr	愛知	1	0	1 CHOUETTE	埼玉	16
	2 蓮田ジュニア卓球クラブ・YK卓球クラブ	神奈川	3		2 みつのぎTTC (岐阜)	岐阜	17
	3 TENSsquare	岐阜	2		3 清水スポ少	静岡	18
2	4 川口南中学校 (A)	埼玉	1	0			
	5 静岡南クラブ	静岡	3		3 寒川TTC	神奈川	19
	6 ウエタク (C)	岐阜	2		2 一期元気SC	栃木	20
3	7 富貴ジュニア	愛知	1	1	1 刈谷KH	愛知	21
	8 卓球Dash	岐阜	2		1 卓桜会 栃木卓球センター&Scrix	栃木・群馬	22
	9 日本平クラブ	静岡			2 卓研ジュニアクラブ	岐阜	23
4	10 ウエタク (A)	岐阜	1	0	3 YK卓球クラブ (B)	静岡	24
	11 YK卓球クラブ (A)	静岡	3				
	12 川口南中学校 (B)	埼玉	2		1 浜松修学舎中学校	静岡	25
5	13 姚JTC	愛知	1	0	2 ぴんぼん団岸和田	大阪	26
	14 混成 (清水スポ少・一期元気・東名卓球シ)	静岡・栃木・愛知	3		3 川口南中学校 (C)	埼玉	27
	15 ウエタク (B)	岐阜	2				

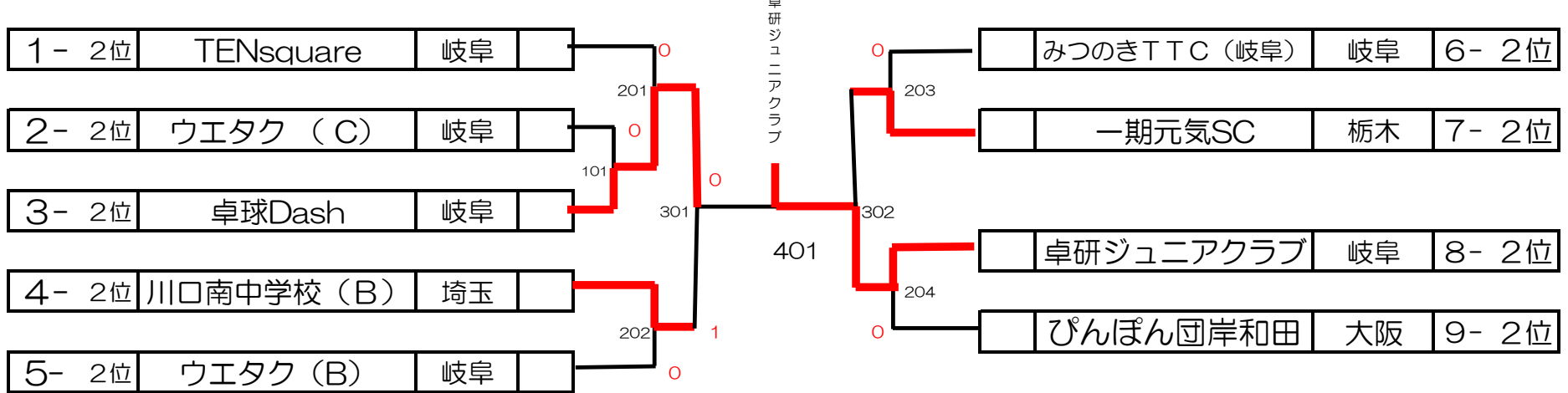
中学男子2位トーナメント



中学男子3・4位トーナメント



中学女子2位トーナメント



中学女子3・4位トーナメント

