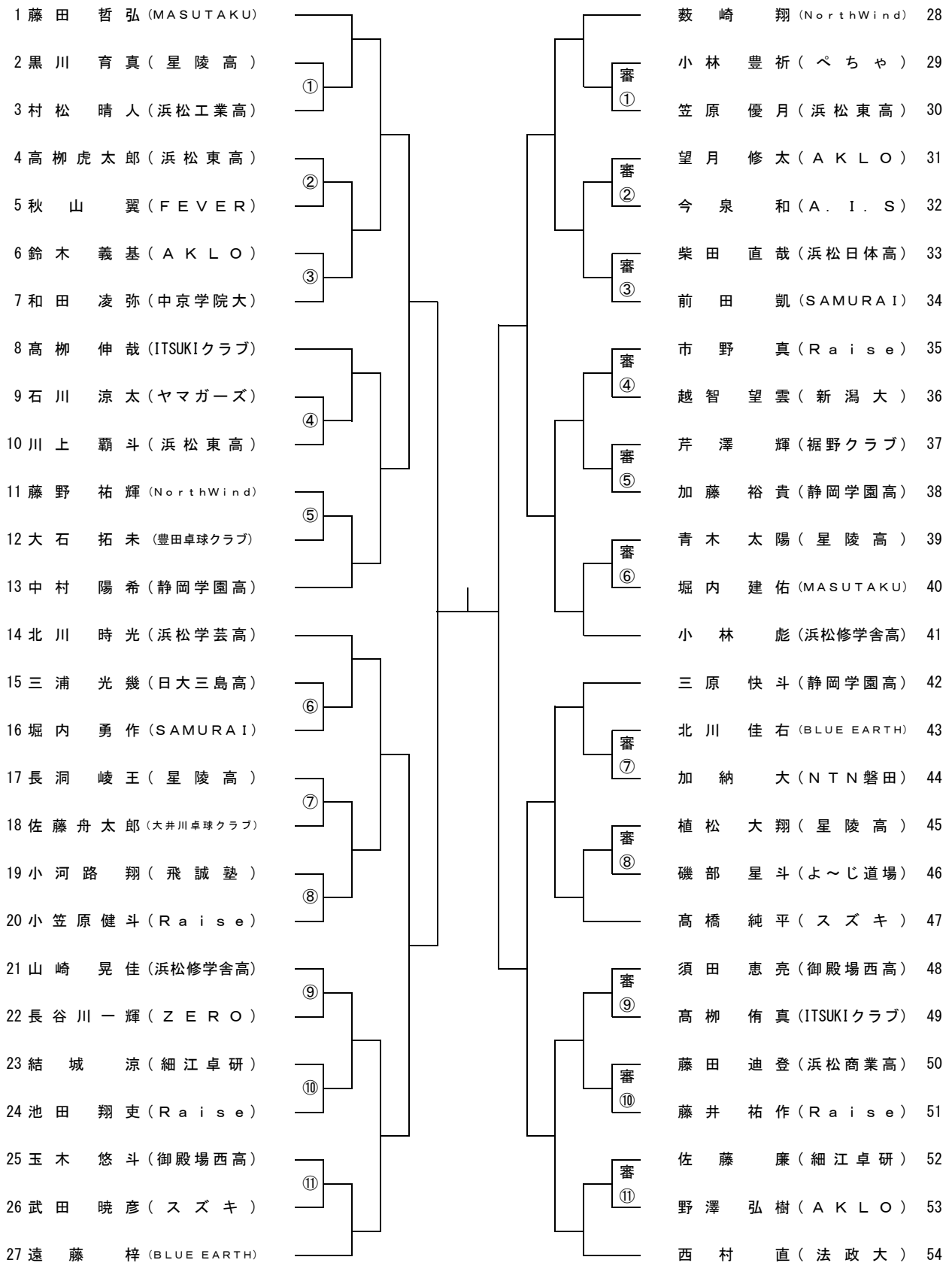


一般男子シングルス (1)



決勝戦

() - ()

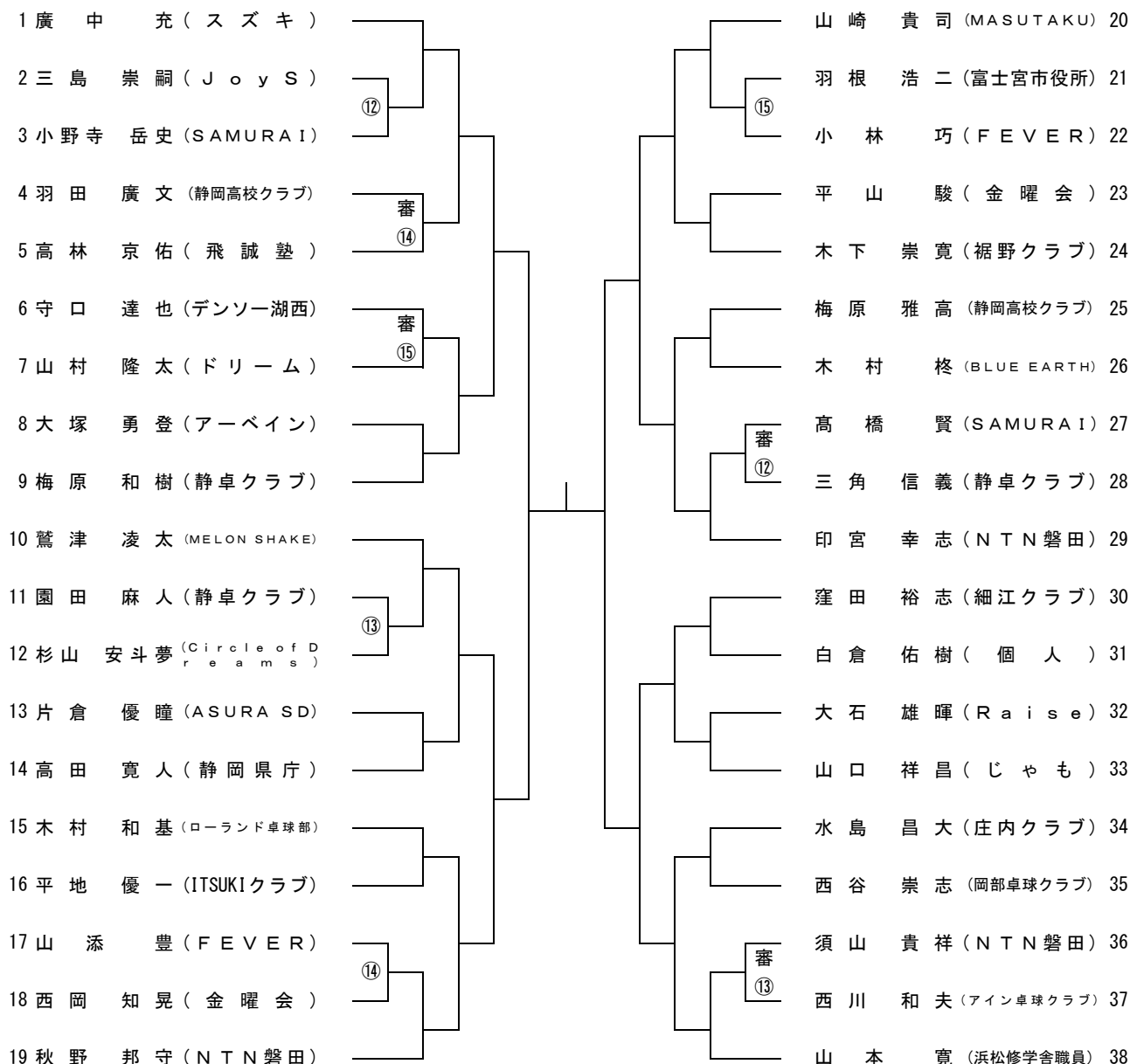
注意 ①は1コート第一試合

審①は1コート第一試合審判・第二試合試合

一般男子シングルス (2)

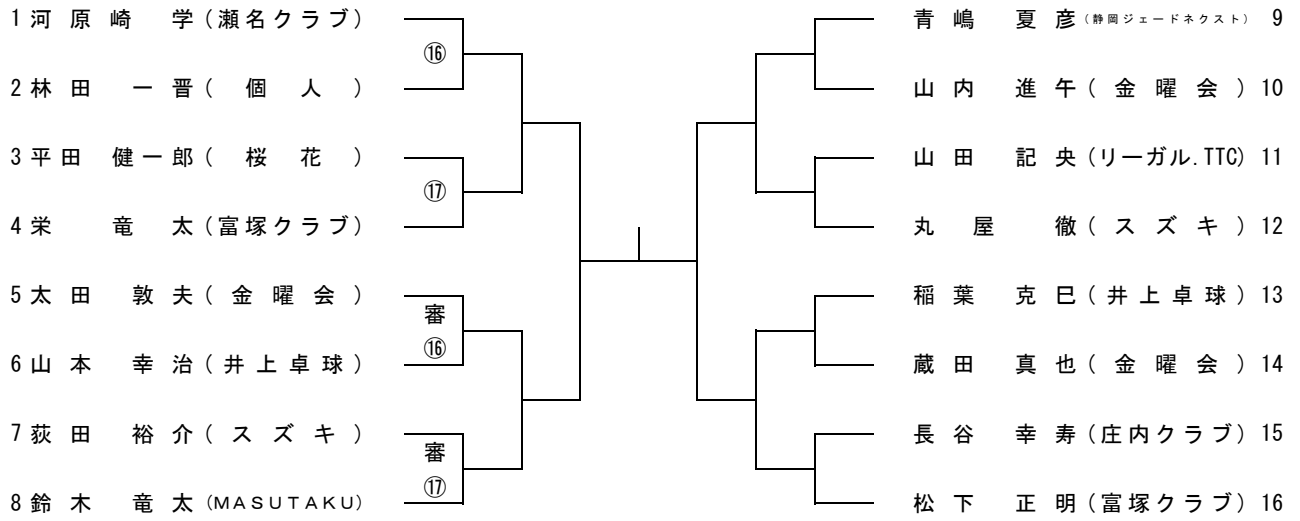
55 西宮 巧翔 (中部大)		楊 光 (浜松修学舎高) 82
56 加藤 大地 (浜松啓陽高)		石川 健太 (ヤマガーズ) 83
57 花崎 博太 (星陵高)		鈴木 蒼羅 (細江卓研) 84
58 内山 祐樹 (MASUTAKU)		早野 晴都 (静岡学園高) 85
59 望月 風見 (浜松東高)		清 港 斗 (AKLO) 86
60 松山 健晟 (愛知学院大)		赤堀 聡 (SAMURAI) 87
61 望月 真吾 (AKLO)		河村 泰地 (JoyS) 88
62 白柳 輪 (A.I.S)		稲垣 理 (MASUTAKU) 89
63 富永 直也 (細江卓研)		露木 響 (JOHN・MICHAEL) 90
64 田中 純 (井上卓球)		田村 鈴羽 (スズキ) 91
65 桑島 龍 (Raise)		望月 雅翔 (星陵高) 92
66 中野渡 昊乃助 (静岡学園高)		高野 恵斗 (よ〜じ道場) 93
67 川村 大貴 (島田樟誠ジュニア)		林 航 暉 (ツヴァイ) 94
68 林 勇 祐 (ITSUKIクラブ)		川口 育寛 (ASURASD) 95
69 成島 伸司 (浜松東高)		大石 満輔 (Raise) 96
70 池田 翔太 (SRK卓球クラブ)		高野 涼太 (リーガル.TTC) 97
71 加藤 将 (ぺちや)		熊澤 心道 (新津卓球クラブ) 98
72 杉浦 慶太 (NTN磐田)		加藤 勁人 (NorthWind) 99
73 田中 秀真 (FINE)		西尾 透輝 (浜松工業高) 100
74 藪崎 椋 (NorthWind)		久一 玲之 (A.I.S) 101
75 尾崎 巧真 (名古屋商科大)		天野 史隆 (静岡学園高) 102
76 大塚 凌佑 (Raise)		遠藤 一夢 (BLUE EARTH) 103
77 麻生 宏樹 (中京学院大)		小笠原 健心 (星陵高) 104
78 河合 凌 (湖西高)		加藤 勇樹 (浜松商業高) 105
79 堀川 翔真 (浜松商業高)		杉浦 健一 (浜松東高) 106
80 松岡 大斗 (大井川卓球クラブ)		大塚 舜介 (裾野クラブ) 107
81 平山 航大 (静岡学園高)		藤田 将弘 (MASUTAKU) 108

男子 30



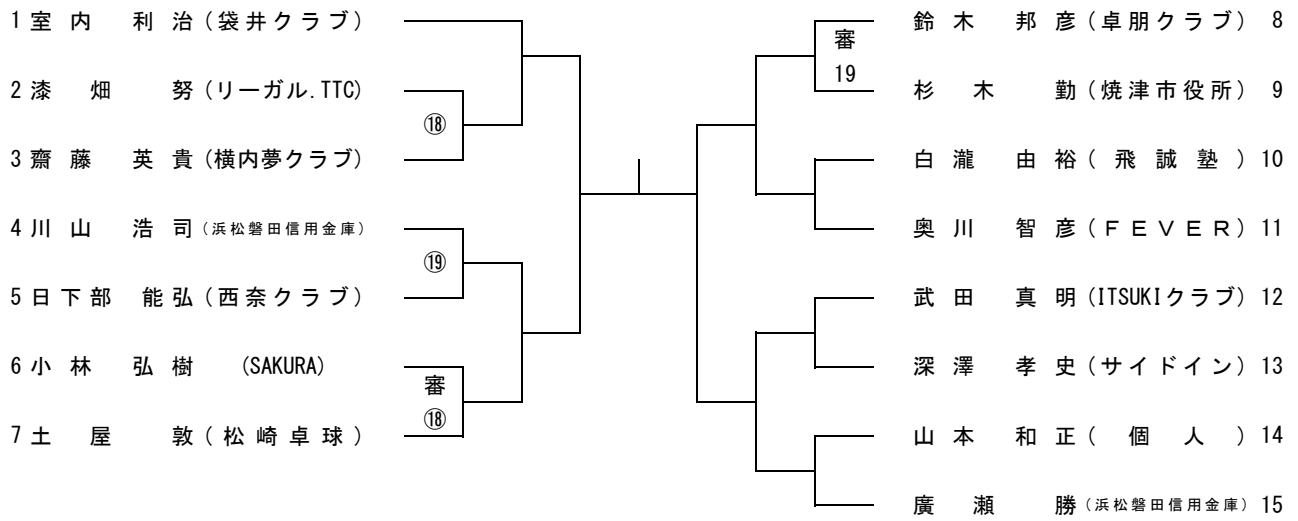
注意 ⑫は12コート第一試合 審⑫は12コート第一試合審判・第二試合試合

男子 40



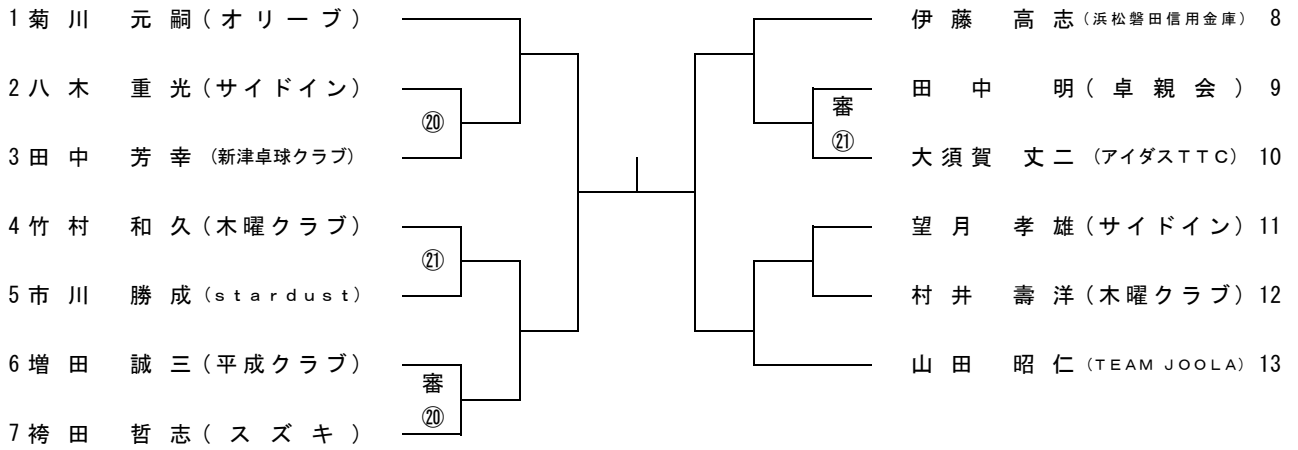
注意 ⑬は16コート第一試合 審⑮は16コート第一試合審判・第二試合試合

男子 50



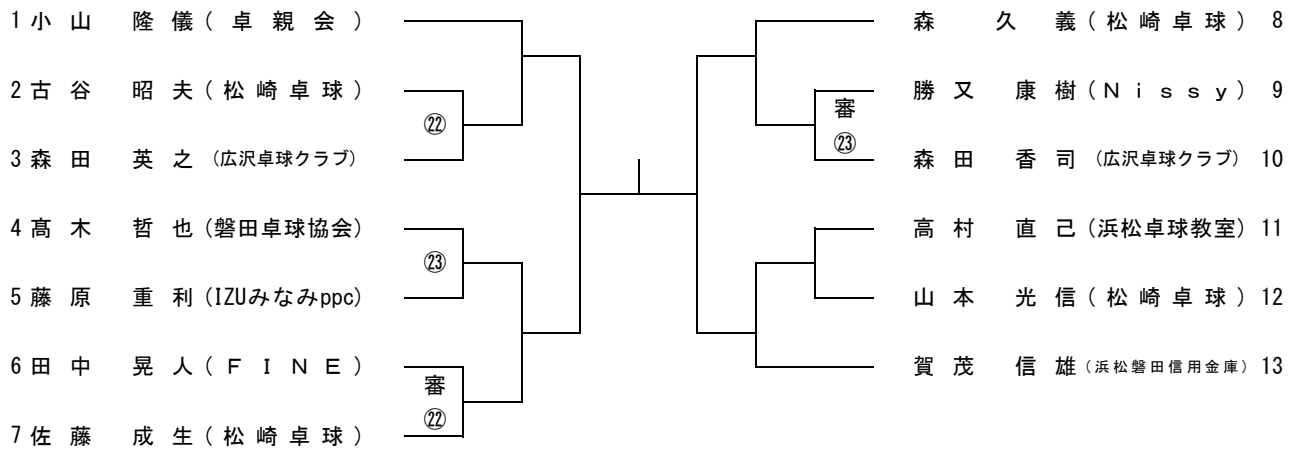
注意 ⑱は18コート第一試合 審⑱は18コート第一試合審判・第二試合試合

男子L60



注意 ②①は20コート第一試合 審②①は20コート第一試合審判・第二試合試合

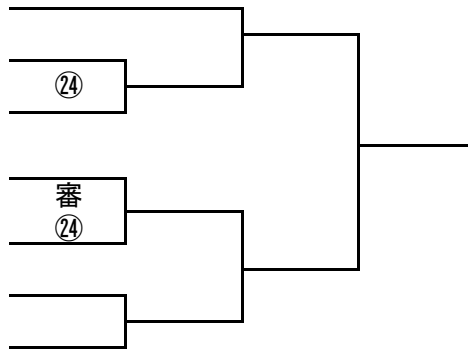
男子H60



注意 ②は22コート第一試合 審②は22コート第一試合審判・第二試合試合

男子70

- 1 天 野 良 雄 (卓朋クラブ)
- 2 金 箱 一 夫 (FUJIYAMA)
- 3 吉 野 勝 士 (さくや卓愛)
- 4 齋 藤 齊 (しずおか焼津信金)
- 5 越 山 均 (N i s s y)
- 6 高 橋 延 良 (湖西卓友会)
- 7 西 城 明 夫 (静卓クラブ)



注意 ②4は24コート第一試合 審②4は24コート第一試合審判・第二試合試合