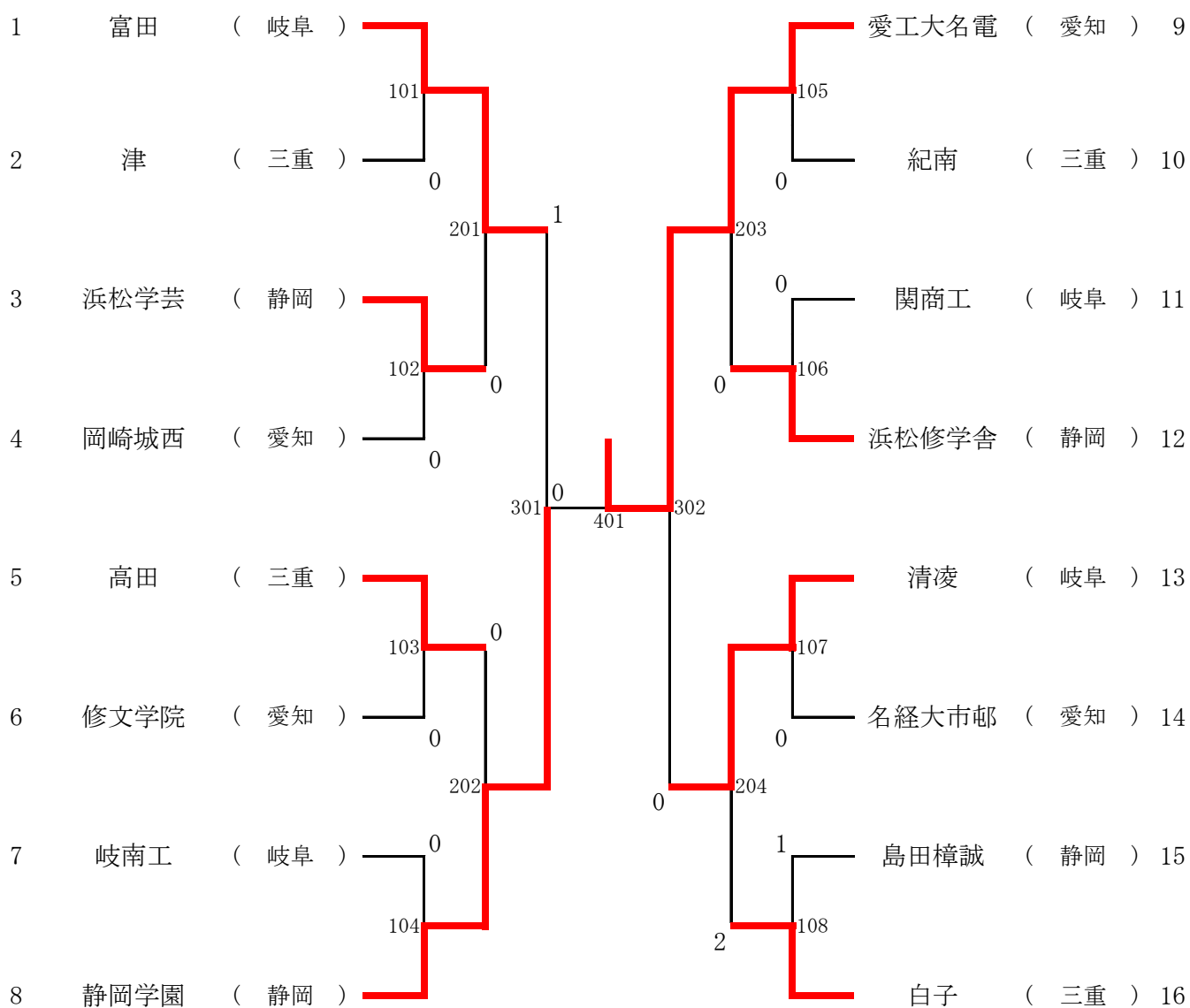


## ＜ 男子学校対抗(BT)の部 ＞



順位	学校名	県名	順位	学校名	県名
1位	愛知工業大学名電高等学校	愛知	2位	静岡学園高等学校	静岡
3位	清凌高等学校	岐阜	3位	富田高等学校	岐阜

男子 1回戦		No 1				
校名	富田 (岐阜)	3 - 0	津 (三重)	校名		
1	林 海聖	3	$\begin{pmatrix} 11 - 5 \\ 5 - 11 \\ 11 - 5 \\ 12 - 10 \\ - \end{pmatrix}$	1	堀川 優斗	1
2	村上 健太	3	$\begin{pmatrix} 11 - 5 \\ 11 - 3 \\ 11 - 7 \\ - \\ - \end{pmatrix}$	0	阿川 瞬也	2
3	小山内 佑薫 山本 湊也	3	$\begin{pmatrix} 11 - 5 \\ 11 - 3 \\ 11 - 8 \\ - \\ - \end{pmatrix}$	0	小林 亮介	3
	水野 海希					
4	倉田 樹		$\begin{pmatrix} - \\ - \\ - \\ - \end{pmatrix}$		荒木 健多	4
5	小山内 佑薫		$\begin{pmatrix} - \\ - \\ - \\ - \end{pmatrix}$		小林 亮介	5

男子 1回戦		No 2				
校名	浜松学芸 (静岡)	3 - 0	岡崎城西 (愛知)	校名		
1	森下 貴斗	3	$\begin{pmatrix} 11 - 8 \\ 9 - 11 \\ 11 - 7 \\ 8 - 11 \\ 11 - 7 \end{pmatrix}$	2	鈴木 哲明	1
2	北川 時光	3	$\begin{pmatrix} 11 - 3 \\ 11 - 1 \\ 11 - 8 \\ - \\ - \end{pmatrix}$	0	江崎 拳仁	2
3	亀久保 遥斗 森下 雄仁	3	$\begin{pmatrix} 5 - 11 \\ 11 - 9 \\ 11 - 8 \\ 9 - 11 \\ 12 - 10 \end{pmatrix}$	2	大澤 湊悟	3
	村瀬 稿記					
4	鈴木 瑛大		$\begin{pmatrix} - \\ - \\ - \\ - \end{pmatrix}$		大澤 湊悟	4
5	亀久保 遥斗		$\begin{pmatrix} - \\ - \\ - \\ - \end{pmatrix}$		上原 遼裕	5

男子 1回戦		No 3				
校名	高田 (三重)	3 - 0	修文学院 (愛知)	校名		
1	濱田 太一	3	$\begin{pmatrix} 9 - 11 \\ 11 - 9 \\ 11 - 8 \\ 13 - 11 \\ - \end{pmatrix}$	1	小酒井 悠斗	1
2	松生 翼	3	$\begin{pmatrix} 2 - 11 \\ 6 - 11 \\ 11 - 8 \\ 16 - 14 \\ 11 - 7 \end{pmatrix}$	2	鹿野 大希	2
3	濱田 太一 杉本 健悟	3	$\begin{pmatrix} 8 - 11 \\ 11 - 8 \\ 11 - 7 \\ 11 - 6 \\ - \end{pmatrix}$	1	松並 佑	3
	鹿野 大希					
4	杉本 健悟		$\begin{pmatrix} - \\ - \\ - \\ - \end{pmatrix}$		松並 佑	4
5	高畑 奏斗		$\begin{pmatrix} - \\ - \\ - \\ - \end{pmatrix}$		佐々木 颯虎	5

男子 1回戦		No 4				
校名	岐南工業 (岐阜)	0 - 3	静岡学園 (静岡)	校名		
1	加納 隆聖	1	$\begin{pmatrix} 10 - 12 \\ 11 - 9 \\ 7 - 11 \\ 9 - 11 \\ - \end{pmatrix}$	3	黄塚 結空	1
2	栗田 博也	0	$\begin{pmatrix} 1 - 11 \\ 3 - 11 \\ 1 - 11 \\ - \\ - \end{pmatrix}$	3	増田 凌志	2
3	加納 隆聖 東 楓雅	1	$\begin{pmatrix} 11 - 8 \\ 10 - 12 \\ 3 - 11 \\ 5 - 11 \\ - \end{pmatrix}$	3	福光 凌大	3
	平山 航大					
4	服部 陽飛		$\begin{pmatrix} - \\ - \\ - \\ - \end{pmatrix}$		長谷川 創大	4
5	東 楓雅		$\begin{pmatrix} - \\ - \\ - \\ - \end{pmatrix}$		倉知 奏介	5

男子 1回戦 No 5						
校名	愛工大名電 (愛知)	3 - 0	紀南 (三重)	校名		
1	渡邊 康靖	3	$\begin{pmatrix} 11 - 3 \\ 11 - 9 \\ 11 - 3 \\ - \\ - \end{pmatrix}$	0	山門 勇太	1
2	持田 陽向	3	$\begin{pmatrix} 11 - 6 \\ 11 - 5 \\ 11 - 2 \\ - \\ - \end{pmatrix}$	0	舩屋 龍之介	2
3	渡邊 康靖	3	$\begin{pmatrix} 11 - 4 \\ 11 - 4 \\ 11 - 9 \\ - \\ - \end{pmatrix}$	0	舩屋 龍之介 高田 侑宇	3
	杉浦 涼雅					
4	菅沼 翔太		$\begin{pmatrix} - \\ - \\ - \\ - \end{pmatrix}$		高田 侑宇	4
5	面田 知己		$\begin{pmatrix} - \\ - \\ - \\ - \end{pmatrix}$		大石平 翼	5

男子 1回戦 No 6						
校名	関商工 (岐阜)	0 - 3	浜松修学舎 (静岡)	校名		
1	小沢 宏斗	1	$\begin{pmatrix} 14 - 12 \\ 3 - 11 \\ 6 - 11 \\ 5 - 11 \\ - \end{pmatrix}$	3	村田 翔	1
2	大野 慎之助	1	$\begin{pmatrix} 11 - 8 \\ 9 - 11 \\ 10 - 12 \\ 4 - 11 \\ - \end{pmatrix}$	3	建部 芳希	2
3	鎌田 晴陽	0	$\begin{pmatrix} 9 - 11 \\ 8 - 11 \\ 6 - 11 \\ - \\ - \end{pmatrix}$	3	岡田 蓮 村田 翔	3
	大野 慎之助					
4	小池 一浩		$\begin{pmatrix} - \\ - \\ - \\ - \end{pmatrix}$		岡田 蓮	4
5	鎌田 晴陽		$\begin{pmatrix} - \\ - \\ - \\ - \end{pmatrix}$		中村 遥介	5

男子 1回戦 No 7						
校名	清凌 (岐阜)	3 - 0	名経大市邨 (愛知)	校名		
1	高瀬 真輝	3	$\begin{pmatrix} 11 - 9 \\ 11 - 9 \\ 11 - 4 \\ - \\ - \end{pmatrix}$	0	横井 瑤大	1
2	川畑 孔明	3	$\begin{pmatrix} 9 - 11 \\ 11 - 7 \\ 11 - 8 \\ 11 - 4 \\ - \end{pmatrix}$	1	佐藤 貴大	2
3	棚橋 祐成	3	$\begin{pmatrix} 11 - 5 \\ 11 - 4 \\ 11 - 6 \\ - \\ - \end{pmatrix}$	0	佐藤 貴大 尾崎 大介	3
	坪内 拓磨					
4	坪内 拓磨		$\begin{pmatrix} - \\ - \\ - \\ - \end{pmatrix}$		田中 琉人	4
5	棚橋 祐成		$\begin{pmatrix} - \\ - \\ - \\ - \end{pmatrix}$		尾崎 大介	5

男子 1回戦 No 8						
校名	島田樟誠 (静岡)	1 - 3	白子 (三重)	校名		
1	瀧井 咲哉	3	$\begin{pmatrix} 11 - 7 \\ 11 - 9 \\ 9 - 11 \\ 11 - 9 \\ - \end{pmatrix}$	1	中川 博琉	1
2	島田 優人	0	$\begin{pmatrix} 7 - 11 \\ 9 - 11 \\ 5 - 11 \\ - \\ - \end{pmatrix}$	3	山野 煌介	2
3	瀧井 咲哉	1	$\begin{pmatrix} 6 - 11 \\ 4 - 11 \\ 11 - 9 \\ 1 - 11 \\ - \end{pmatrix}$	3	北村 悠貴 大畑 瑛祐	3
	青島 愁					
4	青島 愁	0	$\begin{pmatrix} 8 - 11 \\ 9 - 11 \\ 5 - 11 \\ - \\ - \end{pmatrix}$	3	大畑 瑛祐	4
5	佐藤 遥希		$\begin{pmatrix} - \\ - \\ - \\ - \end{pmatrix}$		北村 悠貴	5

男子		2回戦		No 1	
校名	富田 (岐阜)	3 - 0	浜松学芸 (静岡)	校名	
1	宇留島 流唯	3	$\begin{pmatrix} 11 - 4 \\ 11 - 5 \\ 11 - 5 \\ - \\ - \end{pmatrix}$	0	鈴木 瑛大
2	村上 健太	3	$\begin{pmatrix} 4 - 11 \\ 11 - 5 \\ 9 - 11 \\ 12 - 10 \\ 11 - 1 \end{pmatrix}$	2	北川 時光
3	小山内 佑薫	3	$\begin{pmatrix} 13 - 11 \\ 11 - 7 \\ 11 - 6 \\ - \\ - \end{pmatrix}$	0	亀久保 遥斗
	山本 湊也				森下 雄仁
4	倉田 樹		$\begin{pmatrix} - \\ - \\ - \\ - \end{pmatrix}$		森下 雄仁
5	小山内 佑薫		$\begin{pmatrix} - \\ - \\ - \\ - \end{pmatrix}$		亀久保 遥斗

男子		2回戦		No 2	
校名	高田 (三重)	0 - 3	静岡学園 (静岡)	校名	
1	松生 翼	0	$\begin{pmatrix} 5 - 11 \\ 8 - 11 \\ 9 - 11 \\ - \\ - \end{pmatrix}$	3	倉知 奏介
2	濱田 太一	1	$\begin{pmatrix} 8 - 11 \\ 8 - 11 \\ 11 - 9 \\ 8 - 11 \\ - \end{pmatrix}$	3	増田 凌志
3	濱田 太一	0	$\begin{pmatrix} 8 - 11 \\ 4 - 11 \\ 5 - 11 \\ - \\ - \end{pmatrix}$	3	福光 凌大
	杉本 健悟				平山 航大
4	高畑 奏斗		$\begin{pmatrix} - \\ - \\ - \\ - \end{pmatrix}$		福光 凌大
5	杉本 健悟		$\begin{pmatrix} - \\ - \\ - \\ - \end{pmatrix}$		平山 航大

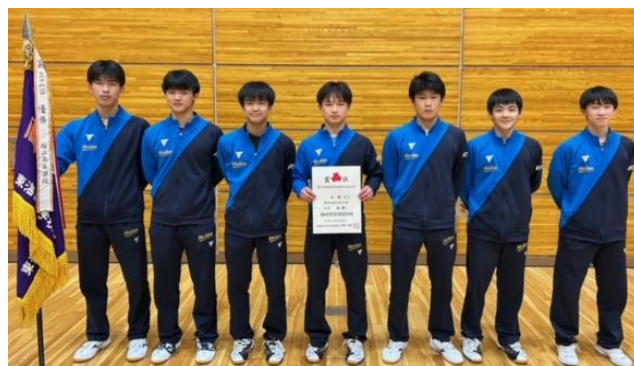
男子		2回戦		No 3	
校名	愛工大名電 (愛知)	3 - 0	浜松修学舎 (静岡)	校名	
1	持田 陽向	3	$\begin{pmatrix} 9 - 11 \\ 11 - 7 \\ 17 - 15 \\ 16 - 14 \\ - \end{pmatrix}$	1	山崎 晃佳
2	坂井 雄飛	3	$\begin{pmatrix} 11 - 9 \\ 11 - 9 \\ 11 - 8 \\ - \\ - \end{pmatrix}$	0	村田 翔
3	坂井 雄飛	3	$\begin{pmatrix} 11 - 5 \\ 13 - 11 \\ 11 - 6 \\ - \\ - \end{pmatrix}$	0	岡田 蓮
	面田 知己				村田 翔
4	菅沼 翔太		$\begin{pmatrix} - \\ - \\ - \\ - \end{pmatrix}$		岡田 蓮
5	面田 知己		$\begin{pmatrix} - \\ - \\ - \\ - \end{pmatrix}$		建部 芳希

男子		2回戦		No 4	
校名	清凌 (岐阜)	3 - 2	白子 (三重)	校名	
1	川畑 孔明	2	$\begin{pmatrix} 3 - 11 \\ 8 - 11 \\ 11 - 7 \\ 11 - 9 \\ 5 - 11 \end{pmatrix}$	3	北村 悠貴
2	坪内 拓磨	3	$\begin{pmatrix} 11 - 9 \\ 11 - 8 \\ 11 - 9 \\ - \\ - \end{pmatrix}$	0	山野 煌介
3	棚橋 祐成	3	$\begin{pmatrix} 11 - 7 \\ 6 - 11 \\ 11 - 4 \\ 11 - 5 \\ - \end{pmatrix}$	1	北村 悠貴
	坪内 拓磨				大畑 瑛祐
4	棚橋 祐成	1	$\begin{pmatrix} 7 - 11 \\ 12 - 10 \\ 5 - 11 \\ 4 - 11 \\ - \end{pmatrix}$	3	大畑 瑛祐
5	高瀬 真輝	3	$\begin{pmatrix} 11 - 3 \\ 11 - 9 \\ 11 - 9 \\ - \\ - \end{pmatrix}$	0	吹原 大芽

男子 準決勝 No 1						
校名	富田 (岐阜)	1 - 3	静岡学園 (静岡)	校名		
1	小山内 佑薫	2	$\begin{pmatrix} 11 - 9 \\ 7 - 11 \\ 4 - 11 \\ 11 - 7 \\ 6 - 11 \end{pmatrix}$	3 長谷川 創大	1	
2	村上 健太	3	$\begin{pmatrix} 11 - 8 \\ 12 - 10 \\ 5 - 11 \\ 11 - 3 \\ - \end{pmatrix}$	1 増田 凌志	2	
3	小山内 佑薫	0	$\begin{pmatrix} 8 - 11 \\ 6 - 11 \\ 6 - 11 \\ - \\ - \end{pmatrix}$	3 福光 凌大	3	
	山本 湊也					
4	宇留島 流唯	2	$\begin{pmatrix} 8 - 11 \\ 10 - 12 \\ 11 - 9 \\ 11 - 9 \\ 10 - 12 \end{pmatrix}$	3 福光 凌大	4	
5	倉田 樹		$\begin{pmatrix} - \\ - \\ - \\ - \\ - \end{pmatrix}$		平山 航大	5

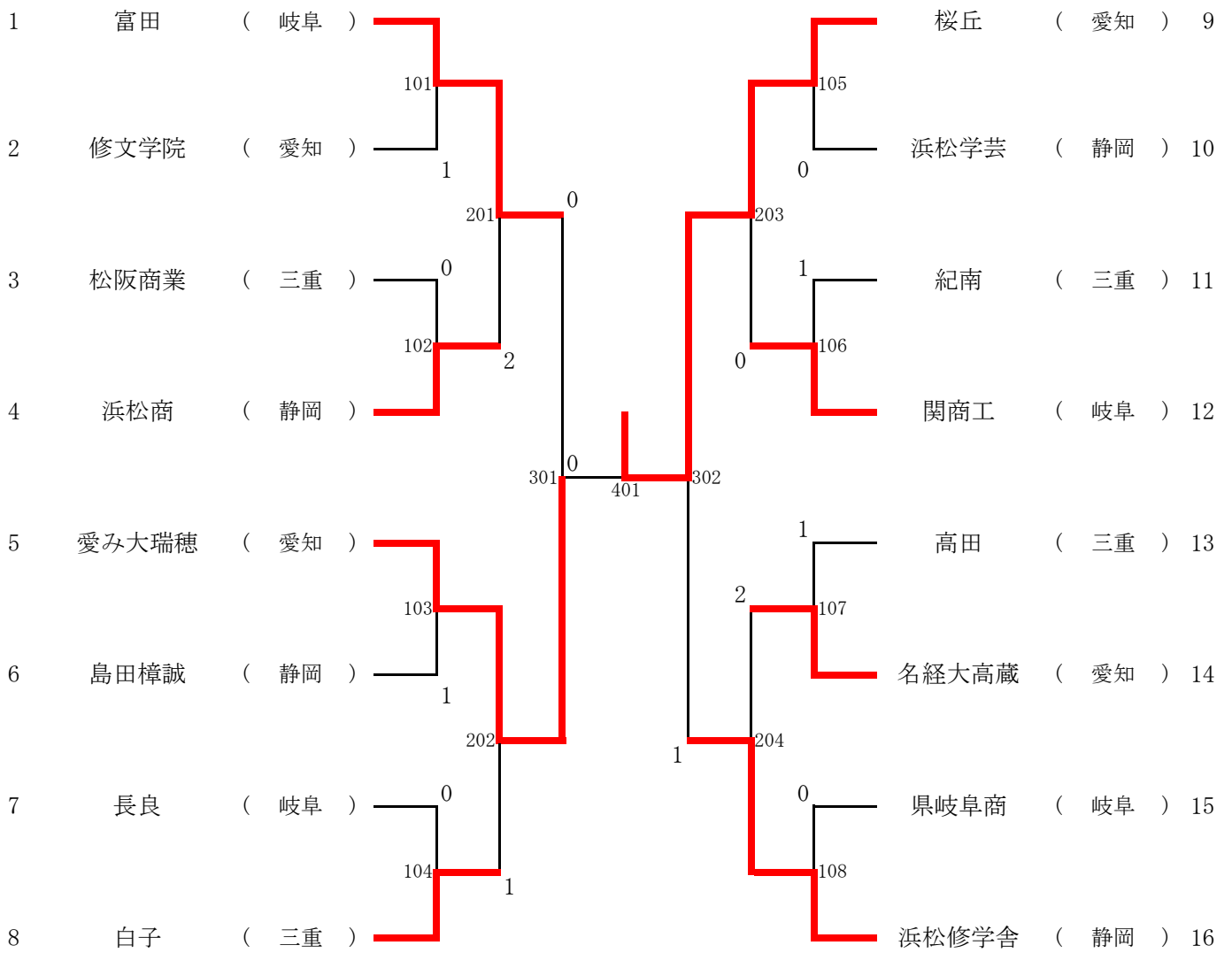
男子 準決勝 No 2						
校名	愛工大名電 (愛知)	3 - 0	清凌 (岐阜)	校名		
1	持田 陽向	3	$\begin{pmatrix} 11 - 9 \\ 12 - 10 \\ 12 - 10 \\ - \\ - \end{pmatrix}$	0 高瀬 真輝	1	
2	菅沼 翔太	3	$\begin{pmatrix} 11 - 3 \\ 5 - 11 \\ 11 - 5 \\ 11 - 5 \\ - \end{pmatrix}$	1 坪内 拓磨	2	
3	坂井 雄飛	3	$\begin{pmatrix} 11 - 5 \\ 6 - 11 \\ 6 - 11 \\ 11 - 2 \\ 11 - 1 \end{pmatrix}$	2 棚橋 祐成	3	
	面田 知己					
4	坂井 雄飛		$\begin{pmatrix} - \\ - \\ - \\ - \\ - \end{pmatrix}$		棚橋 祐成	4
5	面田 知己		$\begin{pmatrix} - \\ - \\ - \\ - \\ - \end{pmatrix}$		川畑 孔明	5

男子 決勝						
校名	静岡学園 (静岡)	0 - 3	愛工大名電 (愛知)	校名		
1	倉知 奏介	2	$\begin{pmatrix} 11 - 13 \\ 11 - 9 \\ 3 - 11 \\ 11 - 8 \\ 5 - 11 \end{pmatrix}$	3 菅沼 翔太	1	
2	長谷川 創大	2	$\begin{pmatrix} 5 - 11 \\ 6 - 11 \\ 11 - 6 \\ 11 - 5 \\ 9 - 11 \end{pmatrix}$	3 面田 知己	2	
3	福光 凌大	2	$\begin{pmatrix} 6 - 11 \\ 15 - 13 \\ 5 - 11 \\ 11 - 9 \\ 7 - 11 \end{pmatrix}$	3 坂井 雄飛	3	
	平山 航大					
4	福光 凌大		$\begin{pmatrix} - \\ - \\ - \\ - \\ - \end{pmatrix}$		坂井 雄飛	4
5	平山 航大		$\begin{pmatrix} - \\ - \\ - \\ - \\ - \end{pmatrix}$		杉浦 涼雅	5



男子学校対抗 優勝 愛知工業大学名電高等学校 (愛知)

## ＜ 女子学校対抗(GT)の部 ＞



順位	学校名	県名	順位	学校名	県名
1位	桜丘高等学校	愛知	2位	愛知みずほ大学瑞穂高等学校	愛知
3位	富田高等学校	岐阜	3位	浜松修学舎高等学校	静岡

女子 1回戦		No 1				
校名	富田 (岐阜)	3 - 1	修文学院 (愛知)	校名		
1	林 ひかる	1	$\begin{pmatrix} 9 - 11 \\ 9 - 11 \\ 11 - 3 \\ 4 - 11 \\ - \end{pmatrix}$	3	長谷川 愛佳	1
2	堀部 美空	3	$\begin{pmatrix} 11 - 5 \\ 11 - 6 \\ 11 - 7 \\ - \\ - \end{pmatrix}$	0	長谷川 夢佳	2
3	堀部 美空	3	$\begin{pmatrix} 11 - 3 \\ 11 - 3 \\ 8 - 11 \\ 11 - 7 \\ - \end{pmatrix}$	1	長谷川 夢佳 安武 愛純	3
	中嶋 光稀					
4	中嶋 光稀	3	$\begin{pmatrix} 11 - 4 \\ 13 - 11 \\ 11 - 9 \\ - \\ - \end{pmatrix}$	0	後藤 風佳	4
5	金谷 留季那		$\begin{pmatrix} - \\ - \\ - \\ - \\ - \end{pmatrix}$		安武 愛純	5

女子 1回戦		No 2				
校名	松阪商業 (三重)	0 - 3	浜松商業 (静岡)	校名		
1	中西 愛	1	$\begin{pmatrix} 0 - 11 \\ 11 - 8 \\ 11 - 13 \\ 5 - 11 \\ - \end{pmatrix}$	3	川島 優奈	1
2	長谷川 凜奈	0	$\begin{pmatrix} 9 - 11 \\ 6 - 11 \\ 9 - 11 \\ - \\ - \end{pmatrix}$	3	河合 七奈	2
3	長谷川 凜奈	1	$\begin{pmatrix} 6 - 11 \\ 11 - 7 \\ 7 - 11 \\ 5 - 11 \\ - \end{pmatrix}$	3	河合 七奈 森田 清香	3
	福井 葵					
4	福井 葵		$\begin{pmatrix} - \\ - \\ - \\ - \\ - \end{pmatrix}$		野口 ひな	4
5	鳥居 悠香		$\begin{pmatrix} - \\ - \\ - \\ - \\ - \end{pmatrix}$		森田 清香	5

女子 1回戦		No 3				
校名	愛み大瑞穂 (愛知)	3 - 1	島田樟誠 (静岡)	校名		
1	中村 泉月	3	$\begin{pmatrix} 11 - 6 \\ 11 - 6 \\ 8 - 11 \\ 11 - 6 \\ - \end{pmatrix}$	1	山本 朝子	1
2	鶴岡 伶菜	3	$\begin{pmatrix} 11 - 7 \\ 4 - 11 \\ 11 - 9 \\ 11 - 5 \\ - \end{pmatrix}$	1	草間 ひかる	2
3	川山 裕以奈	2	$\begin{pmatrix} 11 - 8 \\ 11 - 8 \\ 4 - 11 \\ 8 - 11 \\ 10 - 12 \end{pmatrix}$	3	山本 朝子 柴田 雅	3
	近藤 爽					
4	遊佐 美月	3	$\begin{pmatrix} 11 - 6 \\ 11 - 7 \\ 11 - 9 \\ - \\ - \end{pmatrix}$	0	濱本 光来	4
5	近藤 爽		$\begin{pmatrix} - \\ - \\ - \\ - \\ - \end{pmatrix}$		高井 美咲	5

女子 1回戦		No 4				
校名	長良 (岐阜)	0 - 3	白子 (三重)	校名		
1	橋内 伶奈	0	$\begin{pmatrix} 3 - 11 \\ 7 - 11 \\ 7 - 11 \\ - \\ - \end{pmatrix}$	3	伊藤 杏莉	1
2	尾関 真衣	0	$\begin{pmatrix} 12 - 14 \\ 7 - 11 \\ 5 - 11 \\ - \\ - \end{pmatrix}$	3	三輪 紋女	2
3	磯貝 こと波	0	$\begin{pmatrix} 3 - 11 \\ 7 - 11 \\ 8 - 11 \\ - \\ - \end{pmatrix}$	3	西村 玲美 竹原 優梨	3
	橋内 伶奈					
4	井上 友加奈		$\begin{pmatrix} - \\ - \\ - \\ - \\ - \end{pmatrix}$		平岡 凜花	4
5	磯貝 こと波		$\begin{pmatrix} - \\ - \\ - \\ - \\ - \end{pmatrix}$		竹原 優梨	5

女子 1回戦 No 5						
校名	桜丘 (愛知)	3 - 0	浜松学芸 (静岡)	校名		
1	島崎 叶望	3	$\begin{pmatrix} 6 - 11 \\ 11 - 8 \\ 11 - 5 \\ 11 - 9 \\ - \\ - \end{pmatrix}$	1	大場 心春	1
2	田 旻一	3	$\begin{pmatrix} 11 - 8 \\ 11 - 7 \\ 11 - 8 \\ - \\ - \end{pmatrix}$	0	山本 胡桃	2
3	伊藤 ゆづき	3	$\begin{pmatrix} 11 - 4 \\ 11 - 5 \\ 11 - 3 \\ - \\ - \end{pmatrix}$	0	水野 瑠来	3
	中野 優里奈				相原 里奈	
4	山室 早矢		$\begin{pmatrix} - \\ - \\ - \\ - \\ - \end{pmatrix}$		水野 瑠来	4
5	伊藤 ゆづき		$\begin{pmatrix} - \\ - \\ - \\ - \\ - \end{pmatrix}$		相原 里奈	5

女子 1回戦 No 6						
校名	紀南 (三重)	1 - 3	関商工 (岐阜)	校名		
1	稲垣 さくら	0	$\begin{pmatrix} 2 - 11 \\ 2 - 11 \\ 4 - 11 \\ - \\ - \end{pmatrix}$	3	児山 由奈	1
2	長尾 優月	0	$\begin{pmatrix} 8 - 11 \\ 8 - 11 \\ 13 - 15 \\ - \\ - \end{pmatrix}$	3	赤坂 彩	2
3	長尾 優月	3	$\begin{pmatrix} 12 - 10 \\ 10 - 12 \\ 11 - 9 \\ 11 - 8 \\ - \end{pmatrix}$	1	児山 由奈	3
	舛屋 めい				古田 梨紗	
4	大川 紗由奈	1	$\begin{pmatrix} 11 - 7 \\ 6 - 11 \\ 5 - 11 \\ 4 - 11 \\ - \end{pmatrix}$	3	市原 明奈	4
5	舛屋 めい		$\begin{pmatrix} - \\ - \\ - \\ - \\ - \end{pmatrix}$		古田 梨紗	5

女子 1回戦 No 7						
校名	高田 (三重)	1 - 3	名経大高蔵 (愛知)	校名		
1	中川 さら	3	$\begin{pmatrix} 11 - 8 \\ 6 - 11 \\ 6 - 11 \\ 11 - 8 \\ 11 - 8 \\ - \end{pmatrix}$	2	伊東 沙久良	1
2	川合 泉穂	2	$\begin{pmatrix} 8 - 11 \\ 11 - 5 \\ 12 - 10 \\ 4 - 11 \\ 5 - 11 \end{pmatrix}$	3	西原 万紋	2
3	中川 さら	0	$\begin{pmatrix} 9 - 11 \\ 9 - 11 \\ 10 - 12 \\ - \\ - \end{pmatrix}$	3	蜂須賀 かれん	3
	奥村 菜由				西原 万紋	
4	西村 香澄	0	$\begin{pmatrix} 4 - 11 \\ 1 - 11 \\ 3 - 11 \\ - \\ - \end{pmatrix}$	3	蜂須賀 かれん	4
5	奥村 菜由		$\begin{pmatrix} - \\ - \\ - \\ - \\ - \end{pmatrix}$		小川 香音	5

女子 1回戦 No 8						
校名	県岐商 (岐阜)	0 - 3	浜松修学舎 (静岡)	校名		
1	安田 明以	0	$\begin{pmatrix} 7 - 11 \\ 10 - 12 \\ 9 - 11 \\ - \\ - \end{pmatrix}$	3	山田 楓花	1
2	梶田 優和	0	$\begin{pmatrix} 5 - 11 \\ 7 - 11 \\ 8 - 11 \\ - \\ - \end{pmatrix}$	3	福本 さくら	2
3	安田 明以	1	$\begin{pmatrix} 11 - 9 \\ 5 - 11 \\ 11 - 13 \\ 11 - 13 \\ - \end{pmatrix}$	3	高須賀 好詩乃	3
	浅野 里奈				中西 希良里	
4	丸毛 奏穂		$\begin{pmatrix} - \\ - \\ - \\ - \\ - \end{pmatrix}$		高須賀 好詩乃	4
5	浅野 里奈		$\begin{pmatrix} - \\ - \\ - \\ - \\ - \end{pmatrix}$		篠田 あおい	5



女子 2回戦		No 1				
校名	富田 (岐阜)	3 - 2	浜松商業 (静岡)	校名		
1	中嶋 光稀	3	$\begin{pmatrix} 7 - 11 \\ 15 - 13 \\ 11 - 4 \\ 11 - 6 \\ - \end{pmatrix}$	1	河合 七奈	1
2	林 ひかる	3	$\begin{pmatrix} 11 - 3 \\ 11 - 9 \\ 8 - 11 \\ 11 - 7 \\ - \end{pmatrix}$	1	鈴木 麗於奈	2
3	堀部 美空	2	$\begin{pmatrix} 12 - 10 \\ 8 - 11 \\ 11 - 5 \\ 8 - 11 \\ 4 - 11 \end{pmatrix}$	3	河合 七奈	3
	中嶋 光稀				森田 清香	
4	堀部 美空	1	$\begin{pmatrix} 4 - 11 \\ 9 - 11 \\ 11 - 6 \\ 8 - 11 \\ - \end{pmatrix}$	3	川島 優奈	4
5	金谷 留季那	3	$\begin{pmatrix} 11 - 7 \\ 11 - 9 \\ 12 - 10 \\ - \\ - \end{pmatrix}$	0	森田 清香	5

女子 2回戦		No 2				
校名	愛み大瑞穂 (愛知)	3 - 1	白子 (三重)	校名		
1	遊佐 美月	3	$\begin{pmatrix} 11 - 6 \\ 10 - 12 \\ 11 - 6 \\ 7 - 11 \\ 15 - 13 \end{pmatrix}$	2	竹原 優梨	1
2	近藤 爽	3	$\begin{pmatrix} 11 - 9 \\ 9 - 11 \\ 11 - 6 \\ 11 - 5 \\ - \end{pmatrix}$	1	平岡 凜花	2
3	遊佐 美月	1	$\begin{pmatrix} 6 - 11 \\ 11 - 7 \\ 9 - 11 \\ 14 - 16 \\ - \end{pmatrix}$	3	西村 玲美	3
	中村 泉月				竹原 優梨	
4	中村 泉月	3	$\begin{pmatrix} 11 - 8 \\ 9 - 11 \\ 12 - 14 \\ 11 - 3 \\ 11 - 6 \end{pmatrix}$	2	伊藤 杏莉	4
5	鶴岡 伶菜		$\begin{pmatrix} - \\ - \\ - \\ - \\ - \end{pmatrix}$		西村 玲美	5

女子 2回戦		No 3				
校名	桜丘 (愛知)	3 - 0	関商工 (岐阜)	校名		
1	島崎 叶望	3	$\begin{pmatrix} 11 - 4 \\ 11 - 1 \\ 11 - 3 \\ - \\ - \end{pmatrix}$	0	赤坂 彩	1
2	伊藤 ゆづき	3	$\begin{pmatrix} 11 - 5 \\ 11 - 6 \\ 11 - 4 \\ - \\ - \end{pmatrix}$	0	児山 由奈	2
3	伊藤 ゆづき	3	$\begin{pmatrix} 11 - 5 \\ 11 - 3 \\ 11 - 2 \\ - \\ - \end{pmatrix}$	0	赤坂 彩	3
	山室 早矢				市原 明奈	
4	山室 早矢		$\begin{pmatrix} - \\ - \\ - \\ - \\ - \end{pmatrix}$		古田 梨紗	4
5	田 旻一		$\begin{pmatrix} - \\ - \\ - \\ - \\ - \end{pmatrix}$		市原 明奈	5

女子 2回戦		No 4				
校名	名経大高蔵 (愛知)	2 - 3	浜松修学舎 (静岡)	校名		
1	蜂須賀 かれん	3	$\begin{pmatrix} 10 - 12 \\ 6 - 11 \\ 11 - 4 \\ 11 - 7 \\ 11 - 8 \end{pmatrix}$	2	篠田 あおい	1
2	西原 万紋	3	$\begin{pmatrix} 11 - 8 \\ 11 - 7 \\ 11 - 7 \\ - \\ - \end{pmatrix}$	0	福本 さくら	2
3	西原 万紋	1	$\begin{pmatrix} 8 - 11 \\ 7 - 11 \\ 11 - 6 \\ 9 - 11 \\ - \end{pmatrix}$	3	高須賀 好詩乃	3
	小川 香音				中西 希良里	
4	小川 香音	2	$\begin{pmatrix} 5 - 11 \\ 11 - 6 \\ 11 - 8 \\ 10 - 12 \\ 8 - 11 \end{pmatrix}$	3	山田 楓花	4
5	伊東 沙久良	1	$\begin{pmatrix} 8 - 11 \\ 7 - 11 \\ 12 - 10 \\ 11 - 13 \\ - \end{pmatrix}$	3	高須賀 好詩乃	5

女子 準決勝 No 1						
校名	富田 (岐阜)	0 - 3	愛み大瑞穂 (愛知)	校名		
1	堀部 美空	1	$\begin{pmatrix} 11 - 8 \\ 8 - 11 \\ 14 - 16 \\ 4 - 11 \\ - \end{pmatrix}$	3	中村 泉月	1
2	林 ひかる	1	$\begin{pmatrix} 11 - 6 \\ 9 - 11 \\ 6 - 11 \\ 1 - 11 \\ - \end{pmatrix}$	3	鶴岡 伶菜	2
3	堀部 美空	0	$\begin{pmatrix} 11 - 13 \\ 9 - 11 \\ 6 - 11 \\ - \\ - \end{pmatrix}$	3	遊佐 美月	3
	中嶋 光稀				中村 泉月	
4	中嶋 光稀		$\begin{pmatrix} - \\ - \\ - \\ - \\ - \end{pmatrix}$		遊佐 美月	4
5	金谷 留季那		$\begin{pmatrix} - \\ - \\ - \\ - \\ - \end{pmatrix}$		近藤 爽	5

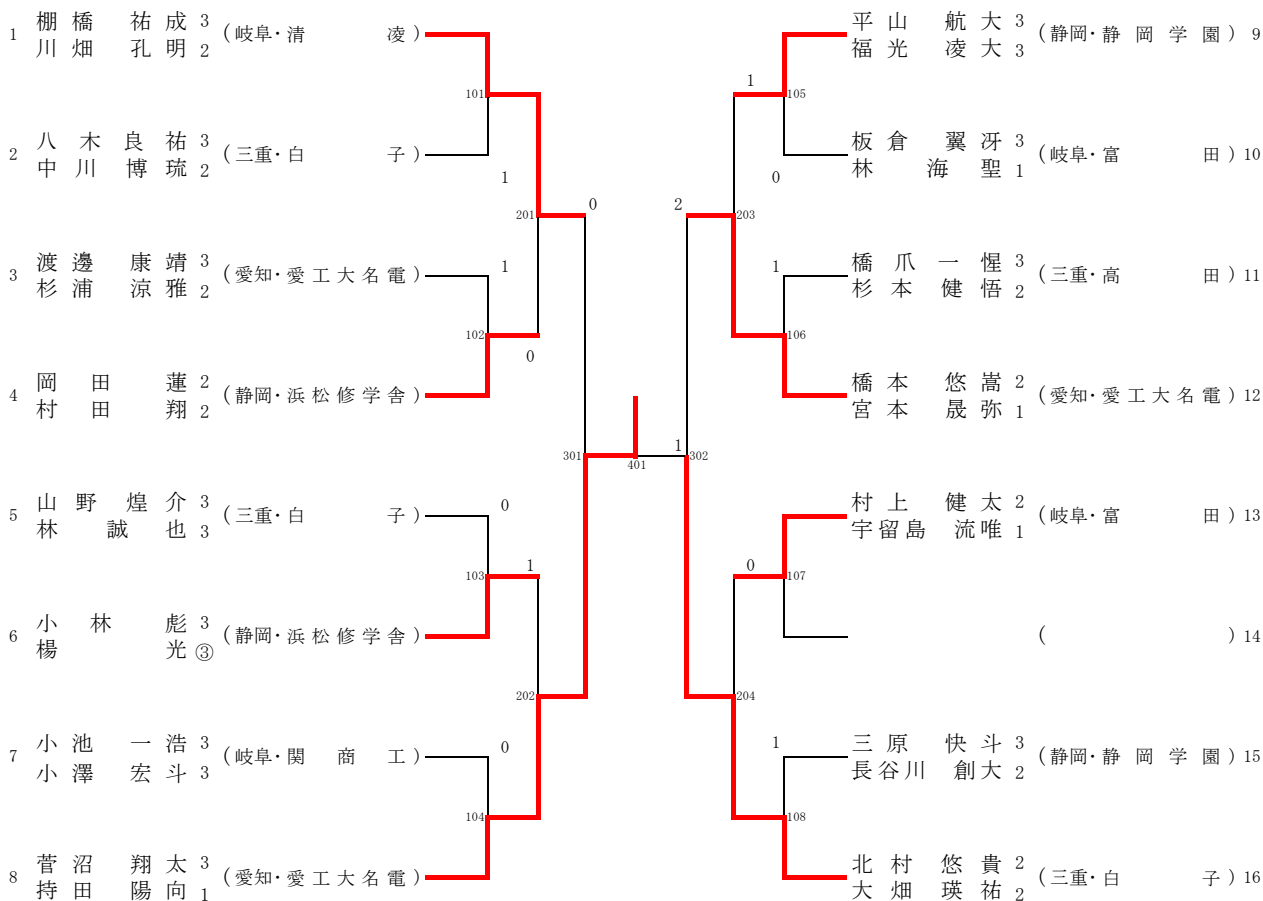
女子 準決勝 No 2						
校名	桜丘 (愛知)	3 - 1	浜松修学舎 (静岡)	校名		
1	田 旻一	3	$\begin{pmatrix} 11 - 4 \\ 11 - 4 \\ 11 - 4 \\ - \\ - \end{pmatrix}$	0	福本 さくら	1
2	島崎 叶望	0	$\begin{pmatrix} 8 - 11 \\ 6 - 11 \\ 13 - 15 \\ - \\ - \end{pmatrix}$	3	高須賀 好詩乃	2
3	伊藤 ゆづき	3	$\begin{pmatrix} 9 - 11 \\ 11 - 4 \\ 11 - 9 \\ 11 - 2 \\ - \end{pmatrix}$	1	高須賀 好詩乃	3
	山室 早矢				中西 希良里	
4	山室 早矢	3	$\begin{pmatrix} 11 - 6 \\ 11 - 7 \\ 11 - 3 \\ - \\ - \end{pmatrix}$	0	山田 楓花	4
5	伊藤 ゆづき		$\begin{pmatrix} - \\ - \\ - \\ - \\ - \end{pmatrix}$		中西 希良里	5

女子 決勝						
校名	愛み大瑞穂 (愛知)	0 - 3	桜丘 (愛知)	校名		
1	遊佐 美月	2	$\begin{pmatrix} 11 - 9 \\ 3 - 11 \\ 5 - 11 \\ 11 - 9 \\ 7 - 11 \end{pmatrix}$	3	田 旻一	1
2	近藤 爽	1	$\begin{pmatrix} 11 - 8 \\ 8 - 11 \\ 4 - 11 \\ 11 - 13 \\ - \end{pmatrix}$	3	伊藤 ゆづき	2
3	遊佐 美月	2	$\begin{pmatrix} 11 - 4 \\ 7 - 11 \\ 7 - 11 \\ 11 - 7 \\ 9 - 11 \end{pmatrix}$	3	伊藤 ゆづき	3
	中村 泉月				山室 早矢	
4	中村 泉月		$\begin{pmatrix} - \\ - \\ - \\ - \\ - \end{pmatrix}$		山室 早矢	4
5	鶴岡 伶菜		$\begin{pmatrix} - \\ - \\ - \\ - \\ - \end{pmatrix}$		島崎 叶望	5



女子学校対抗 優勝 桜丘高等学校 (愛知)

### ＜ 男子ダブルス(BD)の部 ＞



準 決 勝	棚橋 祐成 川畑 孔明 <hr/> (岐阜・清凌)	$\left. \begin{matrix} 9 & - & 11 \\ 11 & - & 13 \\ 9 & - & 11 \\ - & - & - \\ - & - & - \end{matrix} \right\} 3$	菅沼 翔太 持田 陽向 <hr/> (愛知・愛工大名電)
	橋本 悠嵩 宮本 晟弥 <hr/> (愛知・愛工大名電)	$\left. \begin{matrix} 11 & - & 8 \\ 11 & - & 6 \\ 6 & - & 11 \\ 9 & - & 11 \\ 6 & - & 11 \end{matrix} \right\} 3$	北村 悠貴 大畑 瑛祐 <hr/> (三重・白子)
決 勝	菅沼 翔太 持田 陽向 <hr/> (愛知・愛工大名電)	$\left. \begin{matrix} 11 & - & 2 \\ 9 & - & 11 \\ 12 & - & 10 \\ 11 & - & 7 \\ - & - & - \end{matrix} \right\} 1$	北村 悠貴 大畑 瑛祐 <hr/> (三重・白子)

順位	選手名	県名	学校名	順位	選手名	県名	学校名
1位	菅沼 翔太 持田 陽向	愛知	愛知工業大学 名電高等学校	2位	北村 悠貴 大畑 瑛祐	三重	白子高等学校
3位	棚橋 祐成 川畑 孔明	岐阜	清凌高等学校	3位	橋本 悠嵩 宮本 晟弥	愛知	愛知工業大学 名電高等学校

男子ダブルス

1回戦

1 棚橋 祐成 川畑 孔明 (岐阜・清凌)	3 17 - 15 8 - 11 12 - 10 11 - 5 -	1	2 八木良祐 中川 博琉 (三重・白子)
3 渡邊 康靖 杉浦 涼雅 (愛知・愛工大名電)	1 6 - 11 11 - 5 9 - 11 9 - 11 -	3	4 岡田 蓮 村田 翔 (静岡・浜松修学舎)
5 山野 煌介 林 誠也 (三重・白子)	0 2 - 11 8 - 11 9 - 11 -	3	6 小林 彪 楊 光 (静岡・浜松修学舎)
7 小池 一浩 小澤 宏斗 (岐阜・関商工)	0 9 - 11 7 - 11 7 - 11 -	3	8 菅沼 翔太 持田 陽向 (愛知・愛工大名電)

9 平山 航大 福光 凌大 (静岡・静岡学園)	3 11 - 3 11 - 6 11 - 7 -	0	10 板倉 翼 林 海聖 (岐阜・富田)
11 橋爪一惺 杉本 健悟 (三重・高田)	1 11 - 6 9 - 11 8 - 11 9 - 11 -	3	12 橋本 悠嵩 宮本 晟弥 (愛知・愛工大名電)
13 村上 健太 宇留島 流唯 (岐阜・富田)	W -	L	14
15 三原 快斗 長谷川 創大 (静岡・静岡学園)	1 11 - 8 5 - 11 4 - 11 10 - 12 -	3	16 北村 悠貴 大畑 瑛祐 (三重・白子)

2回戦

1 棚橋 祐成 川畑 孔明 (岐阜・清凌)	3 13 - 11 11 - 9 11 - 9 -	0	4 岡田 蓮 村田 翔 (静岡・浜松修学舎)
6 小林 彪 楊 光 (静岡・浜松修学舎)	1 12 - 10 6 - 11 6 - 11 4 - 11 -	3	8 菅沼 翔太 持田 陽向 (愛知・愛工大名電)

9 平山 航大 福光 凌大 (静岡・静岡学園)	1 4 - 11 11 - 9 10 - 12 10 - 12 -	3	12 橋本 悠嵩 宮本 晟弥 (愛知・愛工大名電)
13 村上 健太 宇留島 流唯 (岐阜・富田)	0 2 - 11 9 - 11 11 - 13 -	3	16 北村 悠貴 大畑 瑛祐 (三重・白子)

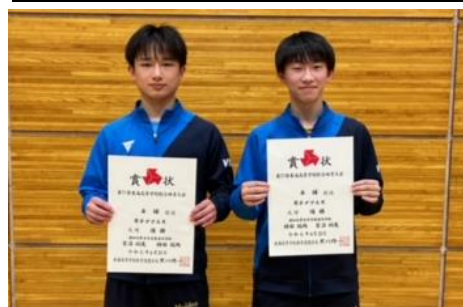
準決勝

1 棚橋 祐成 川畑 孔明 (岐阜・清凌)	0 9 - 11 11 - 13 9 - 11 -	3	8 菅沼 翔太 持田 陽向 (愛知・愛工大名電)
--------------------------------	---------------------------------------	---	-----------------------------------

12 橋本 悠嵩 宮本 晟弥 (愛知・愛工大名電)	2 11 - 8 11 - 6 6 - 11 9 - 11 6 - 11	3	16 北村 悠貴 大畑 瑛祐 (三重・白子)
------------------------------------	---	---	---------------------------------

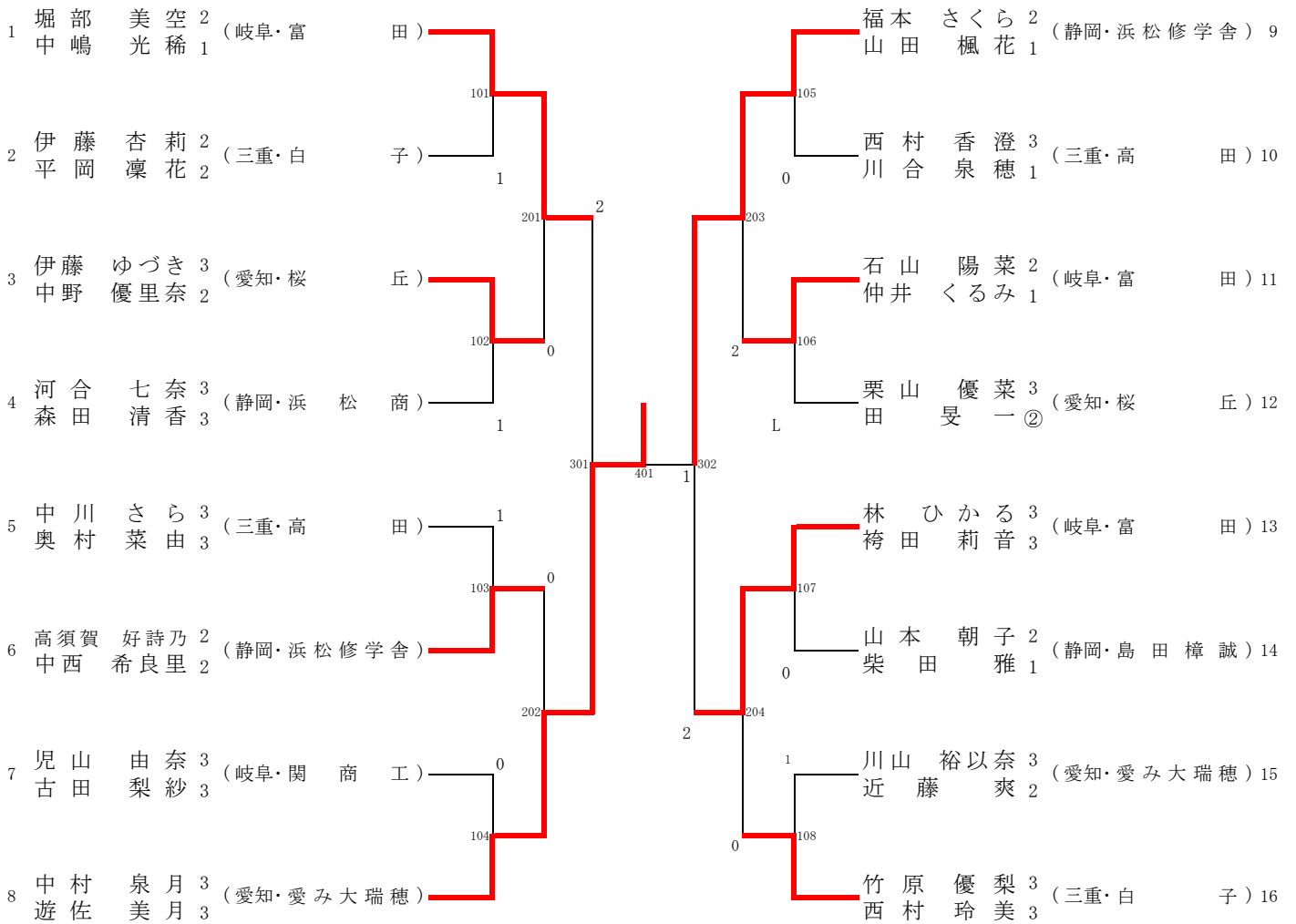
決勝

8 菅沼 翔太 持田 陽向 (愛知・愛工大名電)	3 11 - 2 9 - 11 12 - 10 11 - 7 -	1	16 北村 悠貴 大畑 瑛祐 (三重・白子)
-----------------------------------	---	---	---------------------------------



男子ダブルス  
 <優勝>  
 菅沼 翔太  
 持田 陽向  
 (愛知・愛工大名電)

## ＜ 女子ダブルス(GD)の部 ＞



準 決 勝	堀部 美空 中嶋 光稀 <hr style="width: 80%; margin: 5px auto;"/> (岐阜・富田)	$\left. \begin{matrix} 9 & - & 11 \\ 11 & - & 7 \\ 11 & - & 10 \\ 9 & - & 11 \\ 8 & - & 11 \end{matrix} \right\} 3$	中村 泉月 遊佐 美月 <hr style="width: 80%; margin: 5px auto;"/> (愛知・愛み大瑞穂)
	福本 さくら 山田 楓花 <hr style="width: 80%; margin: 5px auto;"/> (静岡・浜松修学舎)	$\left. \begin{matrix} 6 & - & 11 \\ 5 & - & 11 \\ 11 & - & 6 \\ 11 & - & 5 \\ 11 & - & 7 \end{matrix} \right\} 2$	林 ひかる 袴田 莉音 <hr style="width: 80%; margin: 5px auto;"/> (岐阜・富田)
決 勝	中村 泉月 遊佐 美月 <hr style="width: 80%; margin: 5px auto;"/> (愛知・愛み大瑞穂)	$\left. \begin{matrix} 11 & - & 9 \\ 11 & - & 8 \\ 6 & - & 11 \\ 11 & - & 6 \\ - \end{matrix} \right\} 1$	福本 さくら 山田 楓花 <hr style="width: 80%; margin: 5px auto;"/> (静岡・浜松修学舎)

順位	選手名	県名	学校名	順位	選手名	県名	学校名
1位	中村 泉月 遊佐 美月	愛知	愛知みずほ大学 瑞穂高等学校	2位	福本 さくら 山田 楓花	静岡	浜松修学舎 高等学校
3位	堀部 美空 中嶋 光稀	岐阜	富田高等学校	3位	林 ひかる 袴田 莉音	岐阜	富田高等学校

女子ダブルス

1回戦

堀部 美空 中嶋 光稀 (岐阜・富田)	1 3	9 - 11 11 - 7 13 - 11 11 - 2 -	1	伊藤 杏莉 平岡 凜花 (三重・白子)	2
伊藤 ゆづき 中野 優里奈 (愛知・桜丘)	3 3	11 - 2 7 - 11 12 - 10 11 - 7 -	1	河合 七奈 森田 清香 (静岡・浜松商業)	4
中川 さら 奥村 菜由 (三重・高田)	5 1	7 - 11 11 - 9 4 - 11 5 - 11 -	3	高須賀 好詩乃 中西 希良里 (静岡・浜松修学舎)	6
児山 由奈 古田 梨紗 (岐阜・関商工)	7 0	4 - 11 11 - 13 6 - 11 - -	3	中村 泉月 遊佐 美月 (愛知・愛み大瑞穂)	8

福本 さくら 山田 楓花 (静岡・浜松修学舎)	9 3	11 - 6 11 - 4 11 - 7 - -	0	西村 香澄 川合 泉穂 (三重・高田)	10
石山 陽奈 仲井 くるみ (岐阜・富田)	11 W	- - - - -	L	栗山 優奈 田 旻一 (愛知・桜丘)	12
林 ひかる 袴田 莉音 (岐阜・富田)	13 3	11 - 9 12 - 10 11 - 8 - -	0	山本 朝子 柴田 雅 (静岡・島田樟誠)	14
川山 裕以奈 近藤 爽 (愛知・愛み大瑞穂)	15 1	15 - 13 6 - 11 8 - 11 4 - 11 -	3	竹原 優梨 西村 玲美 (三重・白子)	16

2回戦

堀部 美空 中嶋 光稀 (岐阜・富田)	1 3	11 - 6 11 - 9 11 - 7 - -	0	伊藤 ゆづき 中野 優里奈 (愛知・桜丘)	3
高須賀 好詩乃 中西 希良里 (静岡・浜松修学舎)	6 0	3 - 11 7 - 11 5 - 11 - -	3	中村 泉月 遊佐 美月 (愛知・愛み大瑞穂)	8

福本 さくら 山田 楓花 (静岡・浜松修学舎)	9 3	11 - 9 11 - 5 5 - 11 9 - 11 11 - 4	2	石山 陽奈 仲井 くるみ (岐阜・富田)	11
林 ひかる 袴田 莉音 (岐阜・富田)	13 3	11 - 8 11 - 9 11 - 6 - -	0	竹原 優梨 西村 玲美 (三重・白子)	16

準決勝

堀部 美空 中嶋 光稀 (岐阜・富田)	1 2	9 - 11 11 - 7 12 - 10 9 - 11 8 - 11	3	中村 泉月 遊佐 美月 (愛知・愛み大瑞穂)	8
---------------------------	--------	---	---	------------------------------	---

福本 さくら 山田 楓花 (静岡・浜松修学舎)	9 3	6 - 11 5 - 11 11 - 6 11 - 5 11 - 7	2	林 ひかる 袴田 莉音 (岐阜・富田)	13
-------------------------------	--------	--	---	---------------------------	----

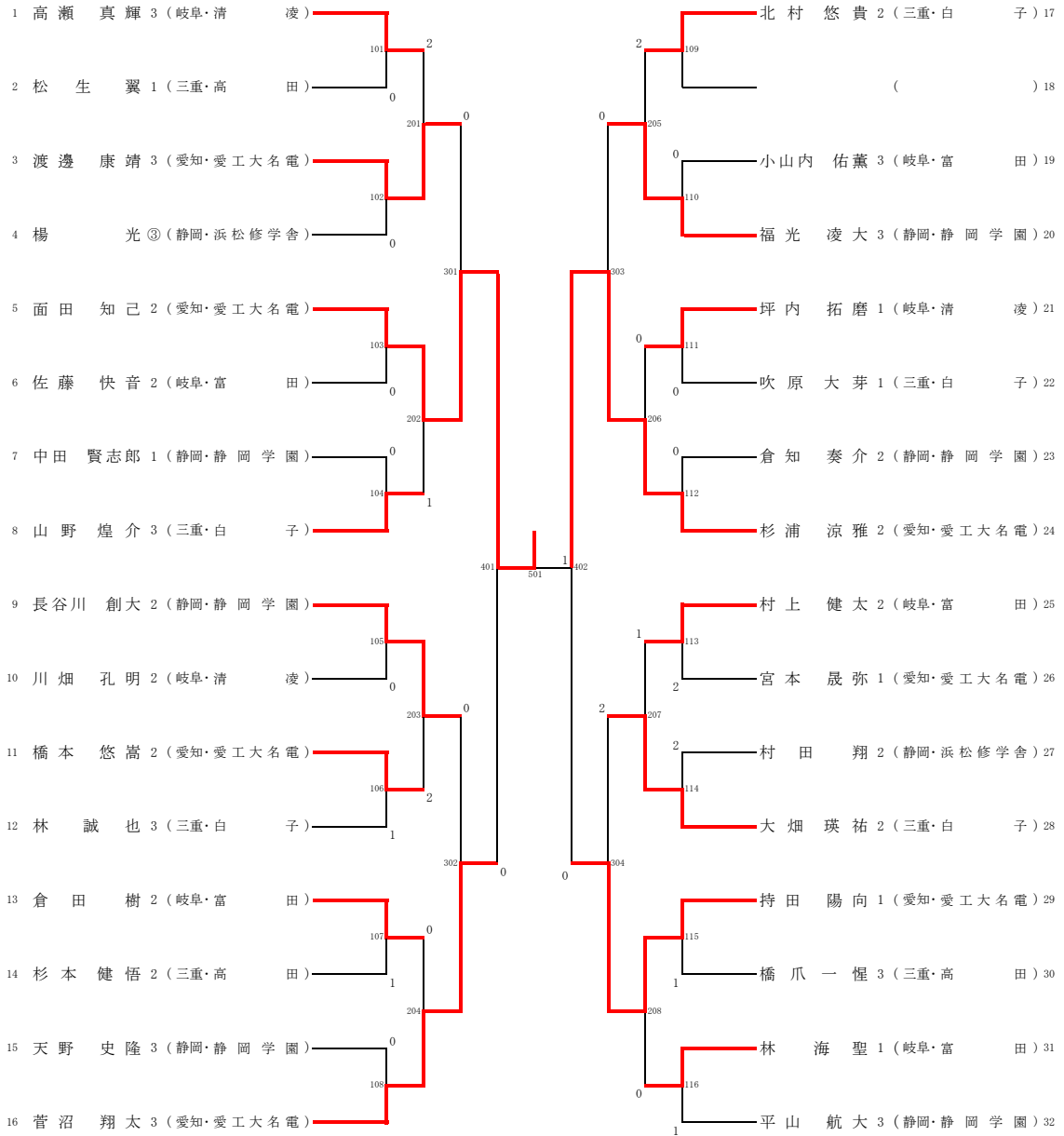
決勝

中村 泉月 遊佐 美月 (愛知・愛み大瑞穂)	8 3	11 - 9 11 - 8 6 - 11 11 - 6 -	1	福本 さくら 山田 楓花 (静岡・浜松修学舎)	9
------------------------------	--------	---	---	-------------------------------	---



女子ダブルス  
 <優勝>  
 中村 泉月  
 遊佐 美月  
 (愛知・愛み大瑞穂)

<男子シングルス(BS)の部>



準 決 勝	面田 知己 (愛知・愛工大名電)	$\left. \begin{array}{l} 11 - 8 \\ 11 - 7 \\ 11 - 9 \\ - \end{array} \right\} 0$	菅沼 翔太 (愛知・愛工大名電)
	杉浦 涼雅 (愛知・愛工大名電)	$\left. \begin{array}{l} 11 - 8 \\ 11 - 9 \\ 11 - 6 \\ - \end{array} \right\} 0$	持田 陽向 (愛知・愛工大名電)
決 勝	面田 知己 (愛知・愛工大名電)	$\left. \begin{array}{l} 11 - 8 \\ 6 - 11 \\ 11 - 7 \\ 11 - 7 \\ - \end{array} \right\} 1$	杉浦 涼雅 (愛知・愛工大名電)

順位	選手名	県名	学校名	順位	選手名	県名	学校名
1位	面田 知己	愛知	愛知工業大学 名電高等学校	2位	杉浦 涼雅	愛知	愛知工業大学名 電高等学校
3位	菅沼 翔太	愛知	愛知工業大学 名電高等学校	3位	持田 陽向	愛知	愛知工業大学名 電高等学校

男子シングルス

1回戦

1 高瀬 真輝 (岐阜・清凌)	11 - 8 11 - 7 12 - 10 -	0	2 松生 翼 (三重・高田)	17 北村 悠貴 (三重・白子)	- - W -	L	18
3 渡邊 康靖 (愛知・愛工大名電)	11 - 5 12 - 10 11 - 9 -	0	4 楊 光 (静岡・浜松修学舎)	19 小山内 佑薫 (岐阜・富田)	10 - 12 5 - 11 9 - 11 -	3	20 福光 凌大 (静岡・静岡学園)
5 面田 知己 (愛知・愛工大名電)	11 - 9 11 - 3 11 - 7 -	0	6 佐藤 快音 (岐阜・富田)	21 坪内 拓磨 (岐阜・清凌)	13 - 11 11 - 9 11 - 8 -	0	22 吹原 大芽 (三重・白子)
7 中田 賢志郎 (静岡・静岡学園)	5 - 11 7 - 11 10 - 12 -	3	8 山野 煌介 (三重・白子)	23 倉知 奏介 (静岡・静岡学園)	4 - 11 2 - 11 4 - 11 -	3	24 杉浦 涼雅 (愛知・愛工大名電)
9 長谷川 創大 (静岡・静岡学園)	11 - 8 11 - 9 11 - 2 -	0	10 川畑 孔明 (岐阜・清凌)	25 村上 健太 (岐阜・富田)	10 - 12 10 - 12 11 - 5 11 - 5 11 - 9	2	26 宮本 晟弥 (愛知・愛工大名電)
11 橋本 悠嵩 (愛知・愛工大名電)	11 - 9 11 - 8 7 - 11 11 - 8 -	1	12 林 誠也 (三重・白子)	27 村田 翔 (静岡・浜松修学舎)	8 - 11 11 - 8 10 - 12 11 - 8 9 - 11	3	28 大畑 瑛祐 (三重・白子)
13 倉田 樹 (岐阜・富田)	7 - 11 11 - 2 11 - 9 11 - 9 -	1	14 杉本 健悟 (三重・高田)	29 持田 陽向 (愛知・愛工大名電)	11 - 8 9 - 11 11 - 7 11 - 8 -	1	30 橋爪一惺 (三重・高田)
15 天野 史隆 (静岡・静岡学園)	7 - 11 9 - 11 6 - 11 -	3	16 菅沼 翔太 (愛知・愛工大名電)	31 林 海聖 (岐阜・富田)	11 - 7 5 - 11 11 - 7 12 - 10 -	1	32 平山 航大 (静岡・静岡学園)



男子シングルス

2回戦

高瀬 真輝 (岐阜・清凌)	1 2 3	5 - 11 13 - 11 9 - 11 11 - 9 8 - 11	渡邊 康靖 (愛知・愛工大名電)	3	北村 悠貴 (三重・白子)	17 2 3	8 - 11 11 - 9 10 - 12 12 - 10 6 - 11	福光 凌大 (静岡・静岡学園)	20
面田 知己 (愛知・愛工大名電)	5 3	11 - 5 5 - 11 11 - 9 11 - 3 -	山野 煌介 (三重・白子)	8	坪内 拓磨 (岐阜・清凌)	21 0	4 - 11 5 - 11 6 - 11 -	杉浦 涼雅 (愛知・愛工大名電)	24
長谷川 創大 (静岡・静岡学園)	9 3	8 - 11 11 - 8 9 - 11 11 - 2 11 - 7	橋本 悠嵩 (愛知・愛工大名電)	11	村上 健太 (岐阜・富田)	25 1	11 - 13 12 - 10 9 - 11 7 - 11 -	大畑 瑛祐 (三重・白子)	28
倉田 樹 (岐阜・富田)	13 0	6 - 11 10 - 12 10 - 12 -	菅沼 翔太 (愛知・愛工大名電)	16	持田 陽向 (愛知・愛工大名電)	29 3	13 - 11 11 - 3 11 - 6 -	林 海聖 (岐阜・富田)	31

3回戦

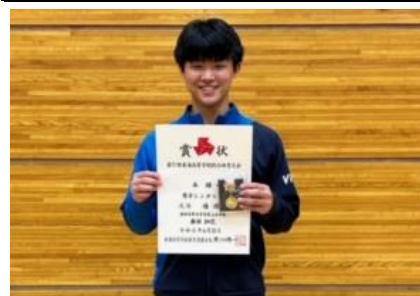
渡邊 康靖 (愛知・愛工大名電)	3 0	8 - 11 7 - 11 10 - 12 -	面田 知己 (愛知・愛工大名電)	5	福光 凌大 (静岡・静岡学園)	20 0	9 - 11 9 - 11 10 - 12 -	杉浦 涼雅 (愛知・愛工大名電)	24
長谷川 創大 (静岡・静岡学園)	9 0	13 - 15 7 - 11 3 - 11 -	菅沼 翔太 (愛知・愛工大名電)	16	大畑 瑛祐 (三重・白子)	28 2	8 - 11 11 - 9 9 - 11 12 - 10 8 - 11	持田 陽向 (愛知・愛工大名電)	29

準決勝

面田 知己 (愛知・愛工大名電)	5 3	11 - 8 11 - 7 11 - 9 -	菅沼 翔太 (愛知・愛工大名電)	16	杉浦 涼雅 (愛知・愛工大名電)	24 3	11 - 8 11 - 9 11 - 6 -	持田 陽向 (愛知・愛工大名電)	29
---------------------	--------	---------------------------------	---------------------	----	---------------------	---------	---------------------------------	---------------------	----

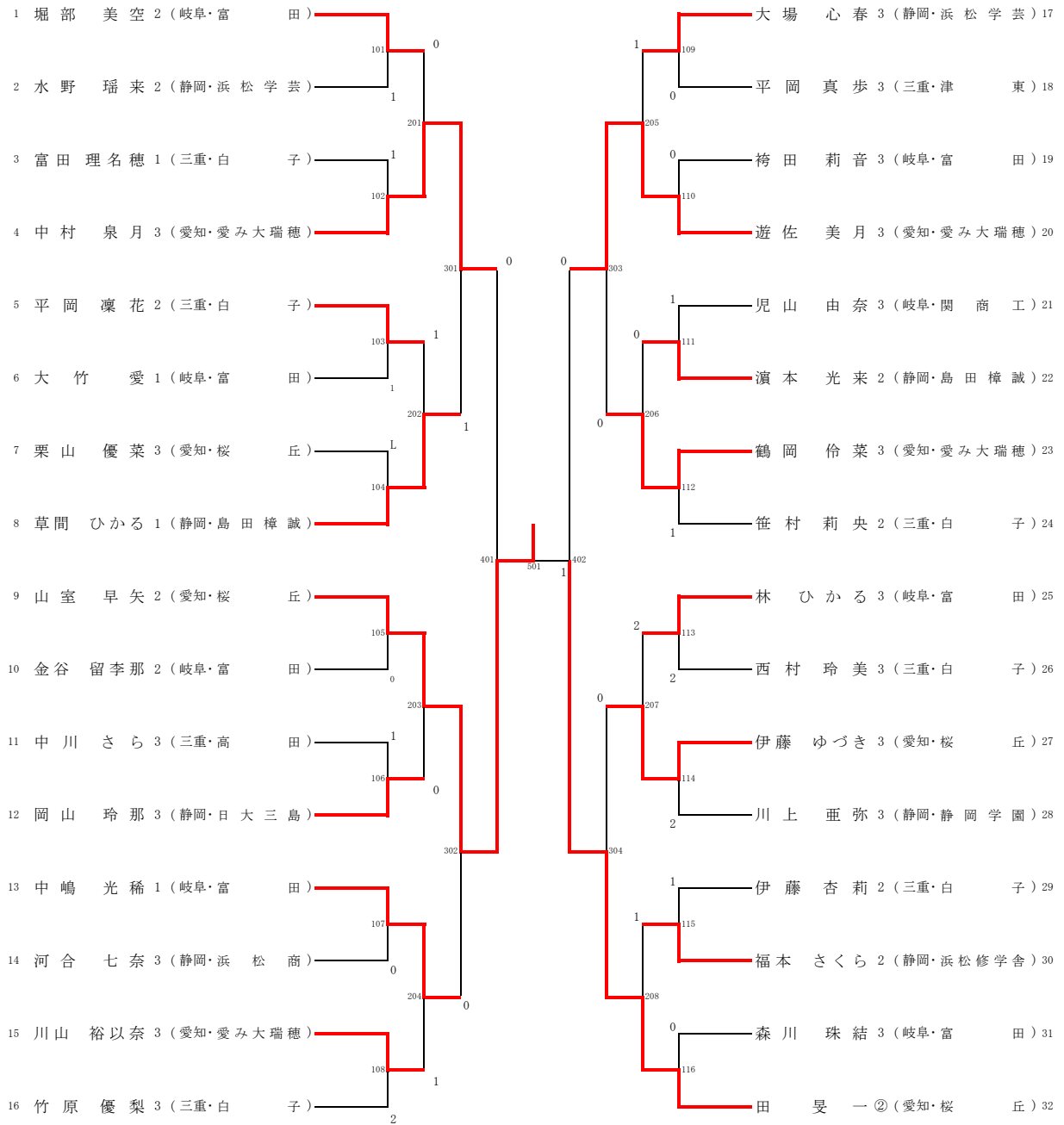
決勝

面田 知己 (愛知・愛工大名電)	5 3	11 - 8 6 - 11 11 - 7 11 - 7 -	杉浦 涼雅 (愛知・愛工大名電)	24
---------------------	--------	---	---------------------	----



男子シングルス  
 <優勝>  
 面田 知己  
 (愛知・愛工大名電)

<女子シングルス(GS)の部>



準 決 勝	中村 泉月 (愛知・愛み大瑞穂)	$\left. \begin{matrix} 6 & - & 11 \\ 6 & - & 11 \\ 9 & - & 11 \\ & - & \end{matrix} \right\} 3$	山室 早矢 (愛知・桜丘)
	遊佐 美月 (愛知・愛み大瑞穂)	$\left. \begin{matrix} 6 & - & 11 \\ 7 & - & 11 \\ 7 & - & 11 \\ & - & \end{matrix} \right\} 3$	田 旻一 (愛知・桜丘)
決 勝	山室 早矢 (愛知・桜丘)	$\left. \begin{matrix} 11 & - & 8 \\ 11 & - & 8 \\ 6 & - & 11 \\ 11 & - & 3 \\ & - & \end{matrix} \right\} 1$	田 旻一 (愛知・桜丘)

順位	選手名	県名	学校名	順位	選手名	県名	学校名
1位	山室 早矢	愛知	桜丘高等学校	2位	田 旻一	愛知	桜丘高等学校
3位	中村 泉月	愛知	愛知みずほ大学瑞穂高等学校	3位	遊佐 美月	愛知	愛知みずほ大学瑞穂高等学校

女子シングルス

1回戦

堀部 美空 (岐阜・富田)	1 3	10 - 12 11 - 5 11 - 7 11 - 7 -	1	水野 瑤来 (静岡・浜松学芸)	2	大場 心春 (静岡・浜松学芸)	17 3	11 - 9 11 - 7 11 - 7 - -	0	平岡 真歩 (三重・津東)	18
富田 理名穂 (三重・白子)	3 1	7 - 11 11 - 4 7 - 11 6 - 11 -	3	中村 泉月 (愛知・愛み大瑞穂)	4	袴田 莉音 (岐阜・富田)	19 0	3 - 11 5 - 11 4 - 11 - -	3	遊佐 美月 (愛知・愛み大瑞穂)	20
平岡 凜花 (三重・白子)	5 3	11 - 8 8 - 11 11 - 9 11 - 7 -	1	大竹 愛 (岐阜・富田)	6	児山 由奈 (岐阜・関商工)	21 1	6 - 11 4 - 11 11 - 8 8 - 11 -	3	瀨本 光来 (静岡・島田樟誠)	22
栗山 優菜 (愛知・桜丘)	7 L	- - - - -	W	草間 ひかる (静岡・島田樟誠)	8	鶴岡 伶菜 (愛知・愛み大瑞穂)	23 3	10 - 12 11 - 9 11 - 4 12 - 10 -	1	笹村 莉央 (三重・白子)	24
山室 早矢 (愛知・桜丘)	9 3	11 - 4 11 - 7 11 - 4 - -	0	金谷 留李那 (岐阜・富田)	10	林 ひかる (岐阜・富田)	25 3	9 - 11 11 - 6 11 - 8 9 - 11 11 - 8	2	西村 玲美 (三重・白子)	26
中川 さら (三重・高田)	11 1	7 - 11 5 - 11 12 - 10 8 - 11 -	3	岡山 玲那 (静岡・日大三島)	12	伊藤 ゆづき (愛知・桜丘)	27 3	11 - 4 15 - 13 8 - 11 7 - 11 11 - 7	2	川上 亜弥 (静岡・静岡学園)	28
中嶋 光稀 (岐阜・富田)	13 3	11 - 7 11 - 6 11 - 7 - -	0	河合 七奈 (静岡・浜松商業)	14	伊藤 杏莉 (三重・白子)	29 1	11 - 3 10 - 12 11 - 13 7 - 11 -	3	福本 さくら (静岡・浜松修学舎)	30
川山 裕以奈 (愛知・愛み大瑞穂)	15 3	5 - 11 3 - 11 13 - 11 13 - 11 11 - 9	2	竹原 優梨 (三重・白子)	16	森川 珠結 (岐阜・富田)	31 0	5 - 11 9 - 11 5 - 11 - -	3	田 旻一 (愛知・桜丘)	32

女子シングルス

2回戦

堀部 美空 (岐阜・富田)	1 0	10 - 12 6 - 11 8 - 11 -	3	中村 泉月 (愛知・愛み大瑞穂)	4
平岡 凜花 (三重・白子)	5 1	6 - 11 11 - 9 6 - 11 5 - 11 -	3	草間 ひかる (静岡・島田樟誠)	8
山室 早矢 (愛知・桜丘)	9 3	11 - 6 11 - 7 11 - 2 -	0	岡山 玲那 (静岡・日大三島)	12
中嶋 光稀 (岐阜・富田)	13 3	11 - 7 11 - 7 9 - 11 11 - 9 -	1	川山 裕以奈 (愛知・愛み大瑞穂)	15

大場 心春 (静岡・浜松学芸)	17 1	11 - 5 8 - 11 2 - 11 7 - 11 -	3	遊佐 美月 (愛知・愛み大瑞穂)	20
濱本 光来 (静岡・島田樟誠)	22 0	6 - 11 6 - 11 5 - 11 -	3	鶴岡 伶菜 (愛知・愛み大瑞穂)	23
林 ひかる (岐阜・富田)	25 2	14 - 12 8 - 11 5 - 11 11 - 9 9 - 11	3	伊藤 ゆづき (愛知・桜丘)	27
福本 さくら (静岡・浜松修学舎)	30 1	4 - 11 7 - 11 11 - 5 6 - 11 -	3	田 旻一 (愛知・桜丘)	32

3回戦

中村 泉月 (愛知・愛み大瑞穂)	4 3	11 - 5 13 - 15 11 - 9 11 - 7 -	1	草間 ひかる (静岡・島田樟誠)	8
山室 早矢 (愛知・桜丘)	9 3	11 - 6 11 - 7 11 - 7 -	0	中嶋 光稀 (岐阜・富田)	13

遊佐 美月 (愛知・愛み大瑞穂)	20 3	11 - 1 11 - 5 11 - 8 -	0	鶴岡 伶菜 (愛知・愛み大瑞穂)	23
伊藤 ゆづき (愛知・桜丘)	27 0	11 - 13 7 - 11 3 - 11 -	3	田 旻一 (愛知・桜丘)	32

準決勝

中村 泉月 (愛知・愛み大瑞穂)	4 0	6 - 11 6 - 11 9 - 11 -	3	山室 早矢 (愛知・桜丘)	9
---------------------	--------	---------------------------------	---	------------------	---

遊佐 美月 (愛知・愛み大瑞穂)	20 0	6 - 11 7 - 11 7 - 11 -	3	田 旻一 (愛知・桜丘)	32
---------------------	---------	---------------------------------	---	-----------------	----

決勝

山室 早矢 (愛知・桜丘)	9 3	11 - 8 11 - 8 6 - 11 11 - 3 -	1	田 旻一 (愛知・桜丘)	32
------------------	--------	---	---	-----------------	----



女子シングルス  
＜優勝＞  
山室 早矢  
(愛知・桜丘)