

2024年度

始めようスポーツ
楽しもう卓球



第64回東海卓球選手権大会(ホープスの部) 静岡県予選会 兼
第64回大阪国際オープン卓球選手権大会(ホープスの部) 静岡県予選会

- | | | | |
|------|---|----------------|----------|
| 1. 期 | 日 | 2024年8月24日(土) | 9時00分開会式 |
| 2. 会 | 場 | 静岡県武道館 | |
| 3. 主 | 催 | 静岡県卓球協会 | |
| 4. 協 | 賛 | 日本卓球株式会社(ニッタク) | |

大会役員

大会会長	下田一十四				
大会副会長	平野 健次	川端 英治	君野 博文		
顧問	山田 誠	西尾 繁昭			
参与	和田 正男				
大会委員長	土屋 明				
大会副委員長	上原 久司	大岡 宏治	山田 尚	清水 敏朗	
大会委員	大城 友哉	金子 義則	佐藤 富子	富樫 昭弘	
	荒井 奈未	山本 健児	竹内 堅二	中嶋 英明	
	野田 好人				
	静岡県卓球協会常任理事				

競技役員

競技委員長	土屋 明				
競技副委員長	瀬山 隆史	水谷 信雄			
審判長	中野 洋乃				
副審判長	成田 徹				
総務委員長	中嶋 英明				
総務委員	成田 徹	岡野 晴彦			
緊急対応委員長	岡野 靖彦				
進行委員長	清水 敏朗				
進行委員	小学生委員会				
記録委員長	瀬山 隆史				
記録委員	岡野 靖彦	水谷 信雄			
受付	中嶋 英明	佐藤 雅之			
会計	佐藤 雅之				

競技上の注意事項

- 1 現行日本卓球ルールで行います。
 - ① タイムアウト制は取りません。
5ゲームマッチ3ゲーム先取とします。
 - ② 審判について
※予選リーグ相互審判
※トーナメント第1試合については、そのコートの2試合目の選手が審判を行ってください。
審判員がいない際は進行より指名選手
 - ③ コーチ及びアドバイスについて
※ベンチコーチは監督、コーチ（アドバイザー）どちらか1名です。
東海卓球選手権ではアドバイザーはつけませんが、本予選会はアドバイザーは可とします。
※アドバイスはゲーム間の休憩（1分以内）のみです。
※観覧席からのアドバイスはできません。（嚴重注意）
※応援は、相手選手に対し威圧的な応援は避けてください。
 - ④ 抗議について
※抗議権は選手個人のみです。
但し、審判の事実の判定に対しては、抗議出来ません。
 - ⑤ 水分補給はふた付きの水筒又はペットボトルをお願いします。
 - ⑥ ルール、審判の方法で不明なことが有ったら審判長（副）に相談して下さい。

2 本大会について

第64回東海卓球選手権大会

令和6年11月15日（金）～17日（日）（男女ホープス11/16（土）1回戦～決勝）

サオリーナ（三重県）

※本大会出場枠は男女各32名

前年度ランキングによる推薦者

栗島悠太郎

ぬまたくクラブ

※本大会申し込みは、予選当日確実に申し込んでください。

参加料は、2,000円となります。

第64回大阪国際オープン卓球選手権大会

令和7年2月14日（土）～15日（日）

エディオンアリーナ大阪、浪速スポーツセンター（大阪）

※本大会出場枠は男女各4名 **本大会の要項が出ていない為変更の可能性あり。**

前年度ランキングによる推薦者は該当者なし

※大阪国際オープン卓球選手権の代表について、順位決定リーグの上位2名の4名は代表確定ですが、昨今の猛暑の中、選手の負担を考慮し試合数を減らす為、1～4位の決定戦は行わず、順位決定リーグでの勝率で決定します。（6～8位についても同様）

※本大会申し込みは、予選当日確実に申し込んでください。

参加料は、1,500円となります。

1.2 その他

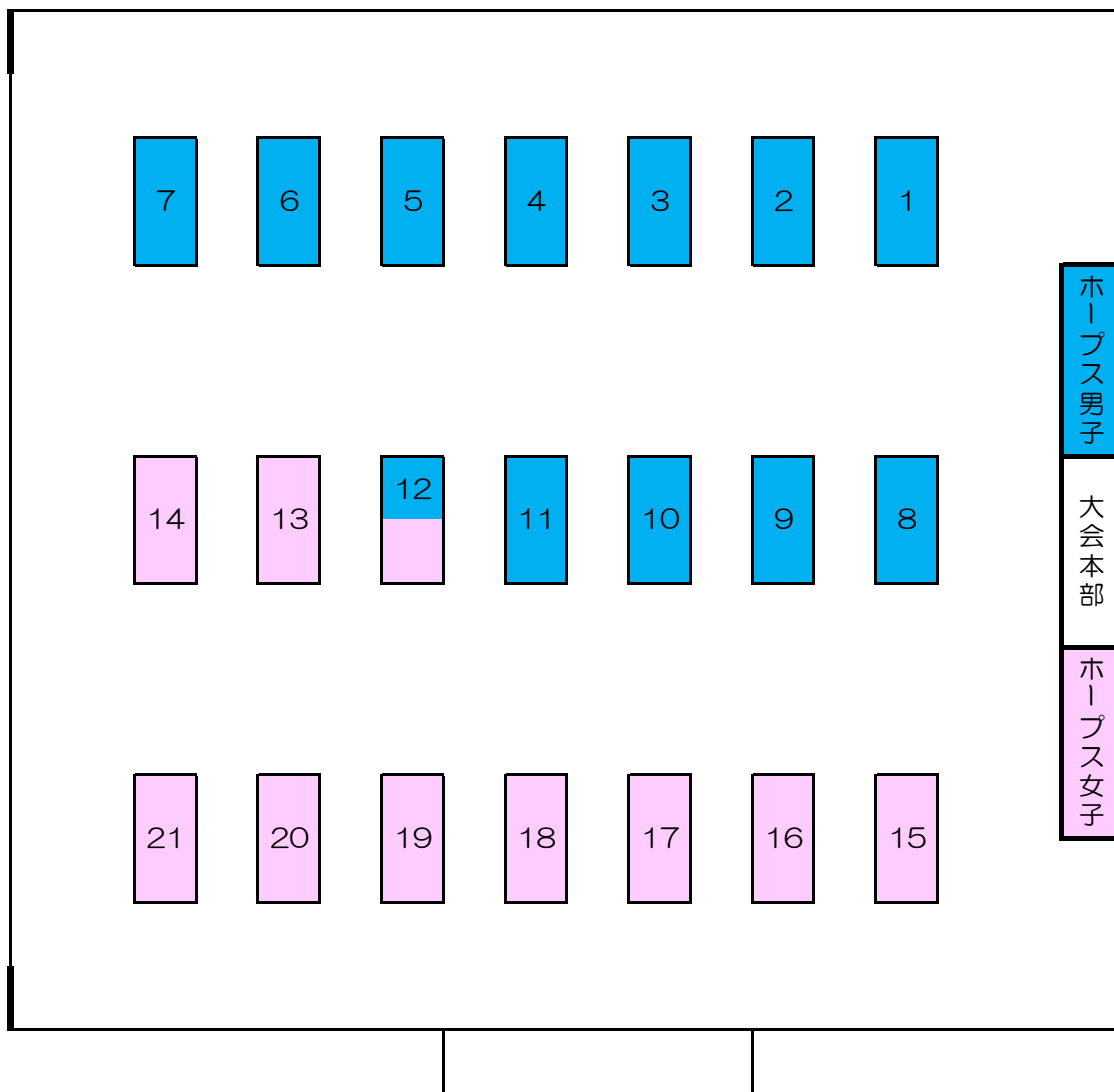
- ① プレー中のケガ等については応急手当はするが、その後の処置については、責任は負わない。
- ② 静岡県武道館の駐車場は役員とお手伝いのみの為、公共機関または周辺駐車場を利用して下さい。
**※静岡県武道館東側の道路での乗り降りは、周辺の迷惑になる為ご遠慮ください
送り迎えの際は、駐車場ロータリーにて警備員の指示に従ってください。
※静岡県武道館より別紙注意事項が出されています。
注意事項をよく読み、近隣の住宅の方に迷惑が掛からないよう行動をお願いします。**

進行係

種目	コート	◎	進行係		
ホープス男子	1～12	成田 徹	瀬山 隆史	藪崎	波木 和成
ホープス女子	12～21	水谷 信雄	岡野 靖彦	袴田由加里	山本 亮治

受付・会計	中嶋 英明	佐藤 雅之
駐車場係	成田 徹	岡野 靖彦

会場レイアウト



ホープス男子

グループ	NO	氏名	学年	所属	順位	順位	氏名	学年	所属	NO	グループ		
1	1	栗島悠太郎	5	ぬまたくクラブ	1	201	1	池田 徳連	4	JoyS	35	12	
	2	内河 秀介	5	細江卓研	3		2	嶋 蒼空	5	細江卓研	36		
	3	小枝 蒼空	5	太陽クラブ	2		3	印宮 岳志	4	太陽クラブ	37		
	4	武田亜紀斗	6	富士スポ少	4		小枝 蒼空 5 太陽クラブ 1-2位						
2	5	河原崎遥音	6	JoyS	1	101	2	増田 海樺	5	富士スポ少	38	13	
	6	原 悠斗	6	静岡シェードNE	2		3	長橋 成偉	5	ASURA SD	39		
	7	三上 蓮	2	舞阪ジュニア	3		1	柴田 航輝	6	舞阪ジュニア	40		
3	8	塩谷 惇輔	6	よ〜じ道場	1	102	1	杉本 湊哉	6	大井川卓球ジュニア	41	14	
	9	後藤 一水	6	新居町スポ少	2		2	山本 将大	6	竜洋スポ少	42		
	10	波木 歩	2	富士スポ少	3		3	阪田 創一	5	アイン卓球クラブ	43		
4	11	村松 理久	4	竜洋スポ少	2	106	3	水島 心悟	5	細江卓研	44	15	
	12	堀 隼一郎	6	リーガル.TTC	1		1	高井 湊太	6	清水スポ少	45		
	13	長谷川星名	6	ITSUKIクラブ	3		2	臼井孝太郎	6	リーガル.TTC	46		
5	14	川島 大宙	2	細江卓研	2	202	1	那須 桃貴	5	MIHOTAKU	47	16	
	15	平岡 隼汰	3	清水スポ少	3		2	井上 颯太	5	太陽クラブ	48		
	16	平井 虹	6	浅羽スポ少	1		3	田口 碧大	3	富士スポ少	49		
6	17	山下 雄成	4	富士スポ少	1	206	1	杉村 漣音	3	REAYU	50	17	
	18	井上 皓太	5	太陽クラブ	3		3	久松 歩夢	6	Yk卓球クラブ	51		
	19	高橋 大智	3	Yk卓球クラブ	2		2	西谷 将平	6	横浜卓友会ジュニア	52		
7	20	漆畑 竜芽	3	JoyS	1	203	Bye						
	21	上村 康晟	6	雄踏スポ少	2		207	1	中村 柊介	6	太陽クラブ	53	18
	22	城内 航平	6	富士スポ少	3			2	前花 悠人	4	富士スポ少	54	
23	坂本 龍星	6	U.N.G.	2	3	帯金 謙心		5	竜洋スポ少	55			
8	24	吉田 智亮	6	リーガル.TTC	3	103	1	小林 琉唯	5	リーガル.TTC	56	19	
	25	今泉 樹	3	細江卓研	1		3	小嶋 祥太	6	JoyS	57		
	26	大場 碧斗	6	SKC	1		2	中村 礼音	2	細江卓研	58		
9	27	原 悠真	6	Nissy	3	104	2	上村 大晟	6	雄踏スポ少	59	20	
	28	神谷 新汰	6	アイン卓球クラブ	2		3	小泉 一惺	5	富士スポ少	60		
	29	鈴木凜太郎	6	太陽クラブ	1		1	山下 陽向	2	ASURA SD	61		
10	30	赤堀 杏	5	菊川スポ少	2	204	1	杉本 蒼音	6	よ〜じ道場	62	21	
	31	肥田 康臣	3	ASURA SD	3		2	村橋 樹生	6	富士スポ少	63		
	21-2位 村橋 樹生 6 富士スポ少						0	3	藤村 仁	4	ITSUKIクラブ		64
32	藪崎 春翔	5	清水スポ少	1	4	村田 英	2	ぬまたくクラブ	65				
11	33	渥美 類	6	よ〜じ道場	2	208							
	34	田口 蓮大	5	富士スポ少	3								
							0						

ホープス男子順位決定リーグ 1

試合順序：①1-4 ②2-3 ③2-4 ④1-3 ⑤3-4 ⑥1-2

得点：勝=2点、負=1点、棄権=0点

勝率により決定

NO	氏名	学年	所属	1	2	3	4	得点	勝率	順位
				栗島悠太郎	荻崎 春翔	漆畑 竜芽	山下 雄成			
1	① 栗島悠太郎	5	ぬまたくクラブ		3-0	3-0	3-0	6		1
2	④ 荻崎 春翔	5	清水スポ少	0-3		3-1	3-0	5		2
3	③ 漆畑 竜芽	3	JoyS	0-3	1-3		2-3	3		4
4	② 山下 雄成	4	富士スポ少	0-3	0-3	3-2		4		3

最終順位	全体勝率
1	
3	1.50
7	0.33
6	0.38

ホープス男子順位決定リーグ 2

試合順序：①1-4 ②2-3 ③2-4 ④1-3 ⑤3-4 ⑥1-2

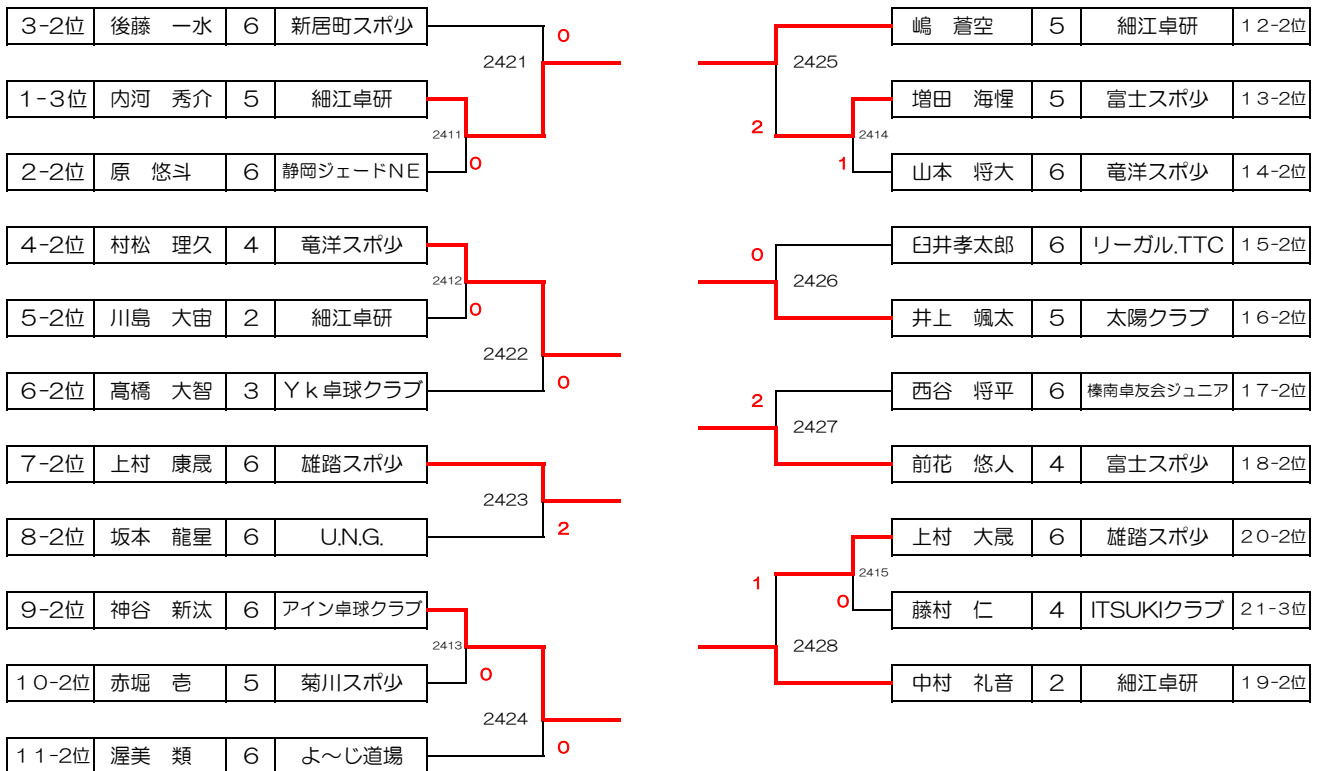
得点：勝=2点、負=1点、棄権=0点

勝率により決定

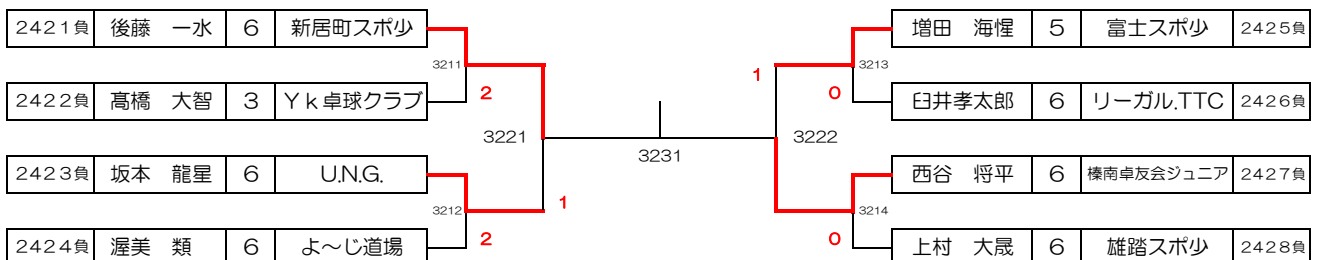
NO	氏名	学年	所属	1	2	3	4	得点	勝率	順位
				杉本 蒼音	池田 憎連	那須 桃貴	中村 柊介			
1	⑧ 杉本 蒼音	6	よ〜じ道場		3-0	3-1	3-1	6		1
2	⑤ 池田 憎連	4	JoyS	0-3		2-3	0-3	3		4
3	⑥ 那須 桃貴	5	MIHOTAKU	1-3	3-2		3-0	5		2
4	⑦ 中村 柊介	6	太陽クラブ	1-3	3-0	0-3		4		3

最終順位	全体勝率
2	4.50
8	0.22
4	1.40
5	0.67

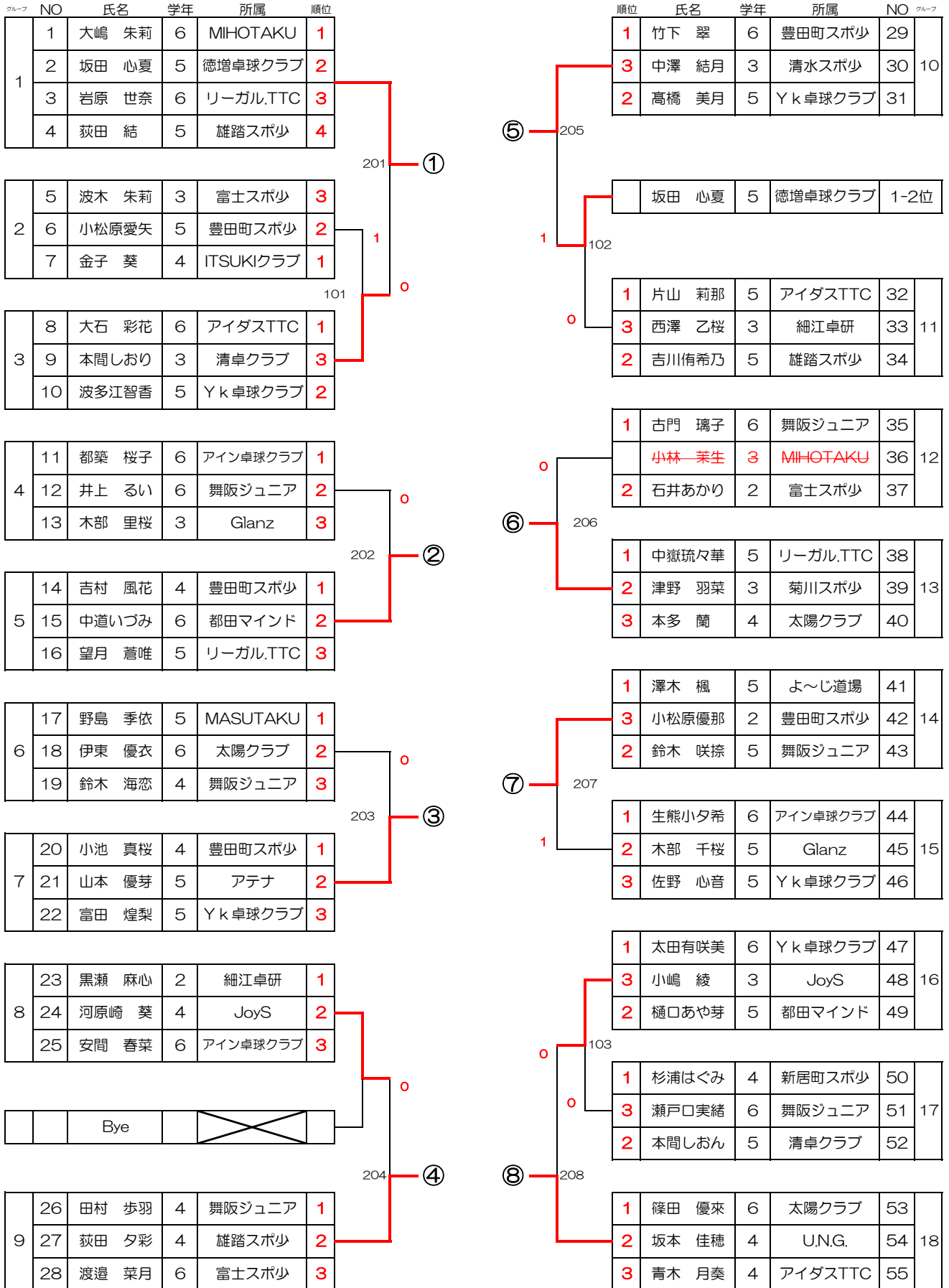
ホープス男子 24~31位決定



ホープス男子 32位決定



ホープス女子



ホープス女子順位決定リーグ 1

試合順序：①1-4 ②2-3 ③2-4 ④1-3 ⑤3-4 ⑥1-2

得点：勝=2点、負=1点、棄権=0点

勝率により決定

NO	氏名	学年	所属	1	2	3	4	得点	勝率	順位
				大嶋 朱莉	田村 歩羽	小池 真桜	吉村 風花			
1	① 大嶋 朱莉	6	MIHOTAKU		0-3	3-1	3-0	5	直接対決勝	1
2	④ 田村 歩羽	4	舞阪ジュニア	3-0		0-3	1-3	4	直接対決負	4
3	③ 小池 真桜	4	豊田町スポ少	1-3	3-0		3-1	5	直接対決負	2
4	② 吉村 風花	4	豊田町スポ少	0-3	3-1	1-3		4	直接対決勝	3

最終順位	全体勝率
2	1.50
7	0.67
3	1.75
6	0.57

ホープス女子順位決定リーグ 2

試合順序：①1-4 ②2-3 ③2-4 ④1-3 ⑤3-4 ⑥1-2

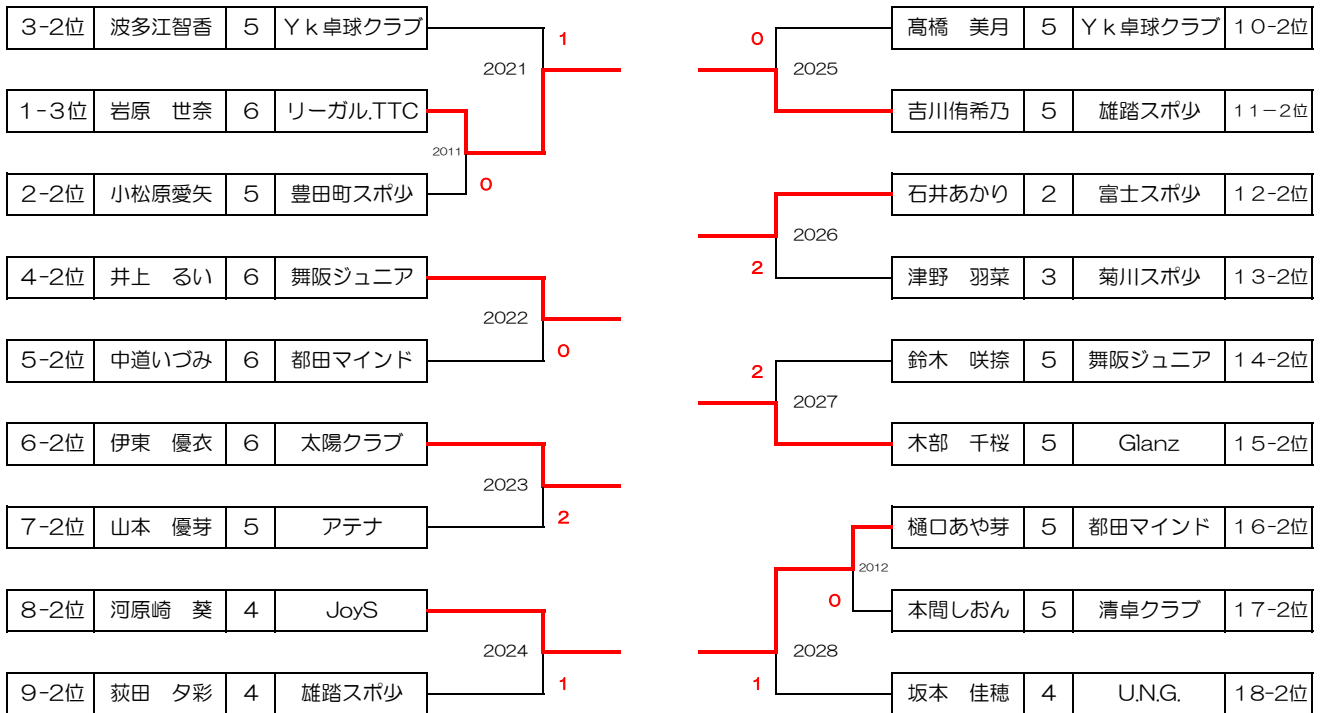
得点：勝=2点、負=1点、棄権=0点

勝率により決定

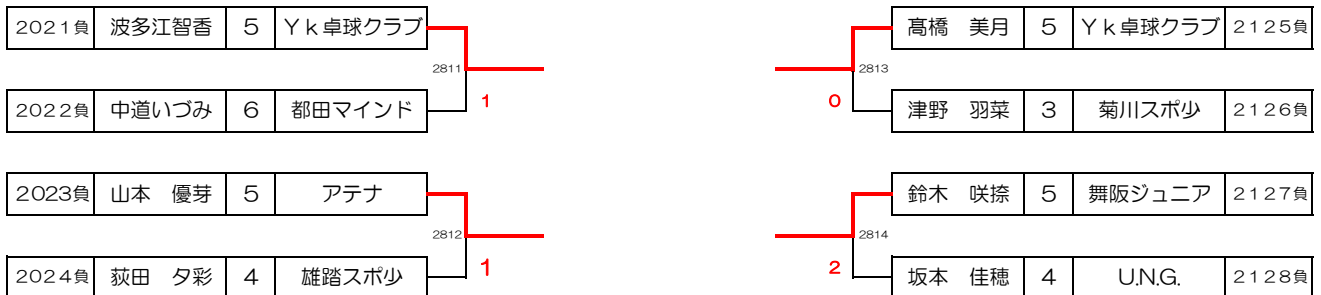
NO	氏名	学年	所属	1	2	3	4	得点	勝率	順位
				篠田 優来	竹下 翠	中嶽琉々華	澤木 楓			
1	⑧ 篠田 優来	6	太陽クラブ		3-2	1-3	3-1	5	0.80	2
2	⑤ 竹下 翠	6	豊田町スポ少	2-3		3-0	3-2	5	1.67	1
3	⑥ 中嶽琉々華	5	リーガル.TTC	3-1	0-3		3-0	5	0.75	3
4	⑦ 澤木 楓	5	よ〜じ道場	1-3	2-3	0-3		3		4

最終順位	全体勝率
4	1.17
1	1.60
5	1.50
8	0.33

ホープス女子 20~27位決定



ホープス女子 28~31位決定



第64回東海卓球選手権大会（ホープスの部） 静岡県予選会
ホープス男子

順位	氏名	学年	所属
1	栗島悠太郎	5	ぬまたくクラブ
2	杉本 蒼音	6	よ〜じ道場
3	藪崎 春翔	5	清水スポ少
4	那須 桃貴	5	MIHOTAKU
5	中村 柊介	6	太陽クラブ
6	山下 雄成	4	富士スポ少
7	漆畑 竜芽	3	JoyS
8	池田 憇連	4	JoyS
9	杉村 漣音	3	REAYU
9	河原崎遥音	6	JoyS
9	大場 碧斗	6	SKC
9	鈴木凜太郎	6	太陽クラブ
9	小枝 蒼空	5	太陽クラブ
9	小林 琉唯	5	リーガル.TTC
9	杉本 湊哉	6	大井川卓球ジュニア
9	平井 虹	6	浅羽スポ少
17	今泉 樹	3	細江卓研
17	山下 陽向	2	ASURA SD
17	堀 隼一郎	6	リーガル.TTC
17	柴田 航輝	6	舞阪ジュニア
17	高井 湊太	6	清水スポ少
17	村橋 樹生	6	富士スポ少
17	塩谷 惇輔	6	よ〜じ道場
24	村松 理久	4	竜洋スポ少
24	内河 秀介	5	細江卓研
24	中村 礼音	3	細江卓研
24	嶋 蒼空	5	細江卓研
24	井上 颯太	5	太陽クラブ
24	神谷 新汰	6	アイン卓球クラブ
24	上村 康晟	6	雄踏スポ少
24	前花 悠人	4	富士スポ少
32	西谷 将平	6	榛南卓友会ジュニア
33	後藤 一水	6	新居町スポ少
34	坂本 龍星	6	U.N.G.
34	増田 海惺	5	富士スポ少
36	臼井孝太郎	5	リーガル.TTC
36	高橋 大智	3	Yk卓球クラブ
36	上村 大晟	6	雄踏スポ少
36	渥美 類	6	よ〜じ道場
40			

第64回東海卓球選手権大会（ホープスの部） 静岡県予選会
ホープス女子

順位	氏名	学年	所属
1	竹下 翠	6	豊田町スポ少
2	大嶋 朱莉	6	MIHOTAKU
3	小池 真桜	4	豊田町スポ少
4	篠田 優來	6	太陽クラブ
5	中嶽琉々華	5	リーガル.TTC
6	吉村 風花	4	豊田町スポ少
7	田村 歩羽	4	舞阪ジュニア
8	澤木 楓	5	よ〜じ道場
9	野島 季依	5	MASUTAKU
9	都築 桜子	6	アイン卓球クラブ
9	生熊小夕希	6	アイン卓球クラブ
9	古門 璃子	6	舞阪ジュニア
9	黒瀬 麻心	2	細江卓研
9	太田有咲美	6	Y k 卓球クラブ
9	大石 彩花	6	アイダスTTC
9	坂田 心夏	5	徳増卓球クラブ
17	片山 莉那	5	アイダスTTC
17	杉浦はぐみ	4	新居町スポ少
17	金子 葵	4	ITSUKIクラブ
20	岩原 世奈	6	リーガル.TTC
20	石井あかり	2	富士球スポ少
20	河原崎 葵	4	JoyS
20	木部 千桜	5	Glanz
20	伊東 優衣	6	太陽クラブ
20	井上 るい	6	舞阪ジュニア
20	吉川侑希乃	5	雄踏スポ少
20	樋口あや芽	5	都田マインド
28	山本 優芽	5	アテナ
28	波多江智香	5	Y k 卓球クラブ
28	高橋 美月	5	Y k 卓球クラブ
28	鈴木 咲捺	5	舞阪ジュニア
32	荻田 夕彩	4	雄踏スポ少
32	津野 羽菜	3	菊川スポ少
32	中道いづみ	6	都田マインド
32	坂本 佳穂	4	U.N.G.
36			
37			
38			
39			
40			

Nittaku



好評発売中

GENEXTION

次世代を掴む革新的ラバー

GENERATION NEXT INNOVATION

新開発の「デュアルスポンジ」は、従来のスポンジと比べてエネルギー効率が約11%向上。硬いラバーの特長である、重いドライブや押し負けない引き合いで威力を発揮しながらも、柔らかい打球感で操作性にも優れます。シートがボールをしっかりと掴むので、前方にスイングしてもインパクト後にボールの軌道が上がり、より飛距離の出る鋭いボールを繰り出すことが可能に。

次世代を掴む革新的なラバーの誕生です。

ジェネクション

NR-57EE ¥10,790 (税別 ¥9,800)

ソフト：アンション スポンジ厚：厚・特厚 カラー：レッド (20) ブラック (71)
スピード：16.50 スピン：13.50 スポンジ硬度：43.3 MADE IN GERMANY
*ドイツ製#20741



TTTF 54-068