

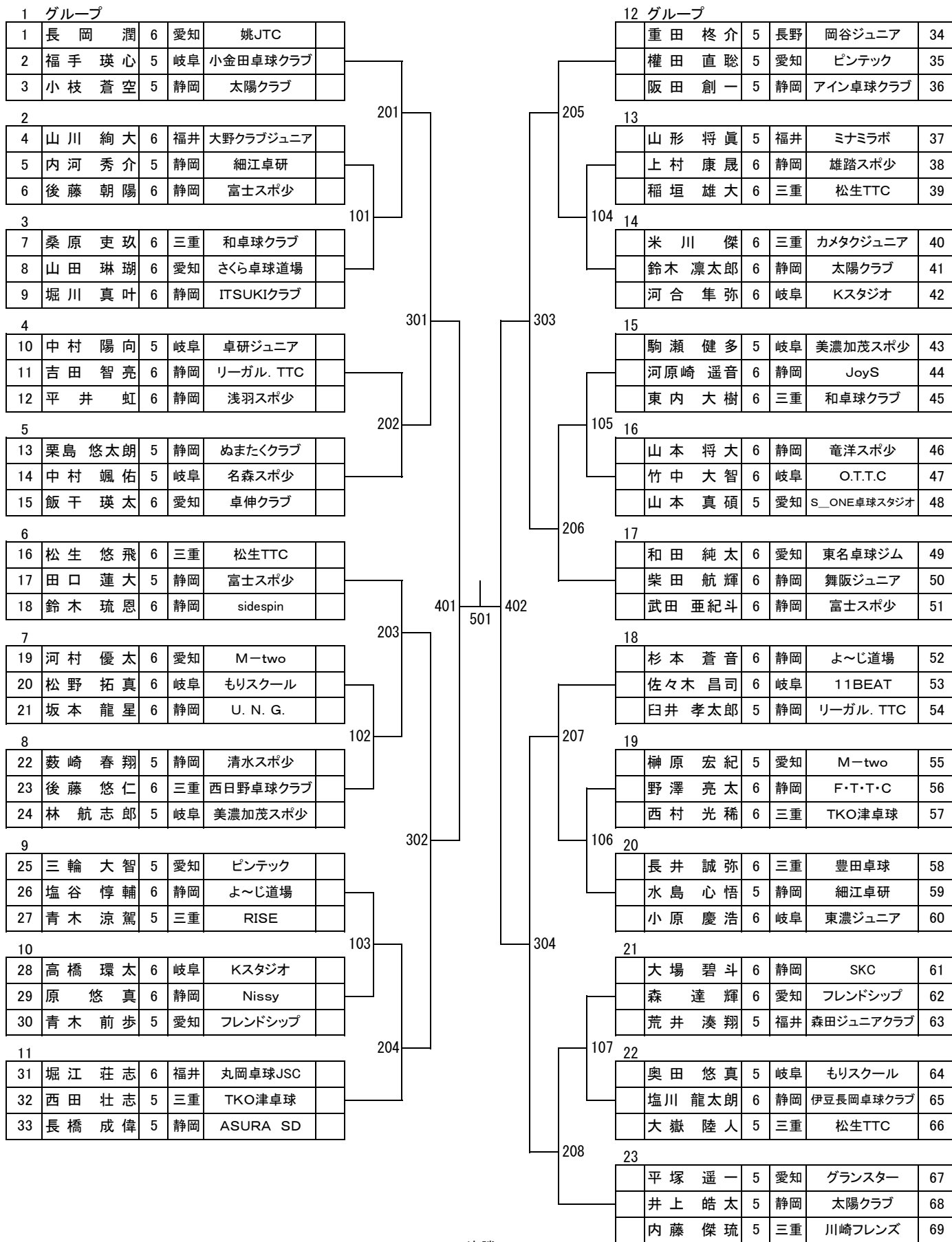
大会1日目タイムテーブル

コート	8:30	8:45	9:20	種目	9:40	10:40	11:40	13:00	14:00	14:20	15:20	16:20	コート
1	開場・受付	練習	開会式	バンビ男子	1		コート整備	水谷さんとお楽しみ会	コート整備	11			1
2					2	4				6	8	2	
3					3	5				7	9	3	
4				1		8				10	4		
5				2	5	9				12	5		
6				3	6	10				13	6		
7				4	7	11				14	7		
8				1		12				15	8		
9				24		13				19	9		
10				2	7	14				20	10		
11				3	8	15				21	11		
12				4	9	16				22	12		
13				5	10	17				23	13		
14				6	11	18					14		
15				1		12				19	15		
16				26		13				20	16		
17				2	7	14				21	17		
18				3	8	15				22	18		
19				4	9	16				23	19		
20				5	10	17				24	20		
21				6	11	18				25	21		
22				1	12	23				35	22		
23				2	13	24				36	23		
24				3	14	25				37	24		
25				4	15	26				38	25		
26				5	16	27				39	26		
27				6	17	28				40	27		
28				7	18	29				41	28		
29				8	19	30				42	29		
30				9	20	31				43	30		
31				10	21	32				44	31		
32				11	22	33				45	32		
33				1		34				46	33		
34				2	11	20				29	34		
35				3	12	21				30	35		
36				4	13	22				31	36		
37				5	14	23				32	37		
38				6	15	24				33	38		
39				7	16	25				34	39		
40				8	17	26				35	40		
41				9	18	27				36	41		
42				10	19	28					42		

大会2日目タイムテーブル

コート	種目	8:45	9:15	9:45	10:15	10:45	11:30	12:15	13:00	13:45	14:30	コート		
1	バンビ男子		101	201	203							1		
2			102	202	204	301						2		
3			103	104	201	302	401					3		
4	バンビ女子		101	105	202	301						4		
5			102	106	203	302	401					5		
6			103	107	204							6		
7	カブ男子		101	105	201	205	301					7		
8			102	106	202	206	302					8		
9			103	107	203	207	303	401	501			9		
10			104	108	204	208	304	402				10		
11	カブ女子		101	106	201	205	301	401	501			11		
12			102	107	202	206	302	402				12		
13			103	108	203	207	303					13		
14			104	109	204	208	304					14		
15			105	110	201	209	301					15		
16	ホープス男子		101	108	202	210	302					16		
17			102	109	203	211	303					17		
18			103	110	204	212	304					18		
19			104	111	205	213	305	401				19		
20			105	112	206	214	306	402	501			20		
21			106	113	207	215	307	403	502	601		21		
22			107	114	208	216	308	404				22		
23	ホープス女子		101	205	214	301	305	401	501	601		23		
24			102	206	215	302	306	402	502			24		
25			103	207	201	303	307	403				25		
26			104	210	208	304	308	404				26		
27			202	211	209							27		
28			203	212	216							28		
29			204	213								29		
30	交流試合	交流試合											30	
31														31
32														32
33														33
34														34
35														35
36														36
37														37
38														38
39														39
40														40
41														41
42														42

ホープス男子(1) HB



--	--	--	--	--	--

--	--	--	--	--	--

ホープス男子(2) HB

No.	Name	Age	Pref.	Club					
24 グループ									
70	鬼頭 勇希	5	愛知	卓伸クラブ					
71	高井 湊太	6	静岡	清水スポ少					
72	永倉 壮一郎	5	三重	松生TTC					
25									
73	杉本 湊哉	6	静岡	大井川卓球ジュニア					
74	宮村 光志郎	6	三重	和卓球クラブ					
75	宮澤 恵介	5	長野	飯田TTC					
26									
76	堂下 陽向	6	福井	大野クラブジュニア					
77	森 凱和	6	岐阜	美濃加茂スポ少					
78	神谷 新汰	6	静岡	アイン卓球クラブ					
27									
79	小林 海琉	6	岐阜	東濃ジュニア					
80	深川 大智	6	愛知	東名卓球ジム					
81	上村 大晟	6	静岡	雄踏スポ少					
28									
82	西谷 将平	6	静岡	榛南卓友会ジュニア					
83	五島 恭佑	6	岐阜	TENSsquare					
84	八田 久遠	5	愛知	フレンドシップ					
29									
85	金田 悠生	6	三重	松生TTC					
86	帯金 謙心	5	静岡	竜洋スポ少					
87	城内 航平	6	静岡	富士スポ少					
30									
88	岩間 悠真	6	愛知	グランスター					
89	村橋 樹生	6	静岡	富士スポ少					
90	嶋 蒼空	5	静岡	細江卓研					
31									
91	大野 快晴	6	長野	WINPS					
92	久松 歩夢	6	静岡	YK卓球クラブ					
93	清水 咲弥	6	岐阜	O.T.T.C					
32									
94	小林 琉唯	5	静岡	リーガル. TTC					
95	福永 翔有	6	三重	伊賀Jr.TTC					
96	虫賀 皇太郎	5	岐阜	卓研ジュニア					
33									
97	加藤 奏丞	5	岐阜	東濃ジュニア					
98	道川 椎太	6	愛知	M-two					
99	福澤 光	6	静岡	SKC					
34									
100	福井 健太	6	愛知	Kariya KH					
101	鈴木 颯真	6	静岡	sidespin					
102	関島 功馬	6	三重	和卓球クラブ					
35									
103	山本 結心	5	三重	21クラブ					
104	加茂 脩人	5	静岡	よ〜じ道場					
105	新井 清雅	6	福井	大野クラブジュニア					
36 グループ									
	工藤 望	5	新潟	新発田ジュニア	106				
	高石 直希	6	愛知	フレンドシップ	107				
	井上 颯太	5	静岡	太陽クラブ	108				
37									
	上ヶ谷斗優也	6	福井	森田ジュニアクラブ	109				
	長谷川 星名	5	静岡	ITSUKIクラブ	110				
	水野 翔太	5	岐阜	O.T.T.C	111				
38									
	戸上 優空	6	三重	RISE	112				
	増田 海惺	5	静岡	富士スポ少	113				
	後藤 一水	6	静岡	新居町スポ少	114				
39									
	那須 桃貴	5	静岡	MIHOTAKU	115				
	今枝 賢伸	5	愛知	卓伸クラブ	116				
	松永 結翔	6	三重	TKO津卓球	117				
40									
	杜 朋希	5	岐阜	もりスクール	118				
	藤本 悠生	6	三重	和卓球クラブ	119				
	川合 就士	6	静岡	豊田町スポ少	120				
41									
	清水 紀喜	6	愛知	M-two	121				
	安田 誠一郎	6	岐阜	美濃加茂スポ少	122				
	渥 美 類	6	静岡	よ〜じ道場	123				
42									
	星野 葉太	6	岐阜	HSC	124				
	山内 将行	6	静岡	清水スポ少	125				
	山本 虎太郎	5	愛知	ISAC	126				
43									
	中村 柊介	6	静岡	太陽クラブ	127				
	山本 結斗	6	三重	豊田卓球	128				
	小泉 一惺	5	静岡	富士スポ少	129				
44									
	木下 雅晴	6	愛知	ピンテック	130				
	堀 隼一郎	6	静岡	リーガル. TTC	131				
	吉澤 枇汰	6	岐阜	11BEAT	132				
45									
	水野 宙	5	三重	松生TTC	133				
	杉月 佑辰	6	愛知	東名卓球ジム	134				
	門奈 大典	5	静岡	アイン卓球クラブ	135				
46									
	岡部 獅央	6	石川	大宗クラブ	136				
	高野 輝	5	静岡	アテナ	137				
	鈴木 蓮斗	6	岐阜	Kスタジオ	138				

ホープス女子(1) HG

1 グループ					10 グループ									
1	神田 玲	6	岐阜	芝原クラブ	29	瀬古 陽莉	5	愛知	米田道場					
2	松澤 采花	5	長野	わくわくクラブ	30	土井 見桜	5	岐阜	多治見クラブ					
3	喜多 美琴	5	静岡	豊田町スポ少	31	友部 茉莉杏	5	静岡	太陽クラブ					
4	渡邊 菜月	6	静岡	富士スポ少	11									
2										32	大嶋 朱莉	6	静岡	MIHOTAKU
										33	日高 菜緒	6	岐阜	卓研ジュニア
					34	神谷 柚香	6	愛知	Ahsh. TTC					
5	橋本 洸里	5	静岡	太陽クラブ	12									
6	為岡 咲智	6	岐阜	Kスタジオ										
7	間下 充花	5	三重	御浜TC										
3					205									
										35	山本 陽芽花	6	福井	A・O卓球スポーツ少年団
										36	井上 るい	6	静岡	舞阪ジュニア
8	佐藤 希音	5	愛知	グランスター	13									
9	伊藤 志優	6	三重	若草ジュニア										
10	荻田 結	6	静岡	雄踏スポ少										
4					206									
										38	土屋 歩実	6	岐阜	東濃ジュニア
										39	森川 七海	5	静岡	新居町スポ少
11	荻田 叶音	5	三重	豊田卓球	14									
12	川端 優月	5	福井	清水クラブジュニア										
13	中道 いづみ	6	静岡	都田マインド										
5					207									
										41	坂田 心夏	5	静岡	徳増卓球クラブ
										42	脇坂 美羽	6	岐阜	名森スポ少
14	中嶽 琉々華	5	静岡	リーガル. TTC	15									
15	水鳥 彩奏	5	愛知	seiwa										
16	高橋 芽生	6	岐阜	みつのきTTC										
6					208									
										44	矢田 菜月	6	愛知	Kariya KH
										45	隠 朋花	6	三重	川崎フレンズ
17	田中 愛心	6	長野	岡谷ジュニア	16									
18	萩野 千鶴	5	岐阜	STTS										
19	鈴木 咲捺	5	静岡	舞阪ジュニア										
7					102									
										47	清本 茉莉	5	岐阜	OP STYLE
										48	東 心春	6	三重	御浜TC
20	澤木 楓	5	静岡	よ〜じ道場	17									
21	堀江 彩未	6	岐阜	名森スポ少										
22	山本 笑実里	6	愛知	富貴Jr										
8					208									
										50	片山 莉那	5	静岡	アイダストTC
										51	田中 真帆	5	岐阜	美崎クラブ
23	羽賀 さら	5	岐阜	卓研ジュニア	18									
24	太田 有咲美	6	静岡	YK卓球クラブ										
25	衆原 桃瑚	6	愛知	隼クラブ										
9					208									
										53	榎本 咲幸	5	三重	松生TTC
										54	山田 愛梨	5	静岡	舞阪ジュニア
26	荒川 さくら	6	愛知	フォレスト	18									
27	森 穂夏	5	三重	御浜TC										
28	望月 蒼唯	5	静岡	リーガル. TTC										
10					208									
										55	山田 胡心	6	愛知	大手クラブ

決勝

--	--	--	--

--	--	--	--

ホープス女子(2) HG

19 グループ					28 グループ					
56	犬飼 友菜	5	愛知	姚JTC		竹下 翠	6	静岡	豊田町スポ少	83
57	松尾 詩	6	三重	和卓球クラブ		菅野 心晴	6	愛知	フレンドシップ	84
58	佐野 心音	5	静岡	YK卓球クラブ		早見 明里	5	岐阜	卓研ジュニア	85
20					29					
59	蓬萊 美月	6	長野	TC軽井沢		杉本 鮎美	5	愛知	M-two	86
60	日比野 七菜	6	愛知	東名卓球ジム		樋口 あや芽	5	静岡	都田マインド	87
61	小松原 愛矢	5	静岡	豊田町スポ少		山本 葉	6	三重	御浜TC	88
21					30					
62	坂 佳 玲	5	岐阜	名森スポ少		栗田 麻衣	6	岐阜	みつのきTTC	89
63	岩原 世奈	6	静岡	リーガル.TTC		山田 莉優	5	静岡	蛸塚キッズ	90
64	間下 花梨	6	三重	御浜TC		小塚 星空	6	愛知	月曜クラブ	91
22					31					
65	古門 璃子	6	静岡	舞阪ジュニア		吉村 心伶	5	三重	若草ジュニア	92
66	衣斐 結南	6	岐阜	卓研ジュニア		服部 楓	5	岐阜	O.T.T.C	93
67	大原 歌納	6	愛知	ONE'S		大橋 未葵	6	静岡	舞阪ジュニア	94
23					32					
68	藪中 響姫	6	三重	御浜TC		中谷 真唯	6	愛知	フレンドシップ	95
69	杉本 幸穂	6	岐阜	STTS		山本 優芽	5	静岡	長泉卓球クラブ	96
70	都築 桜子	6	静岡	アイン卓球クラブ		伊東 心優	6	静岡	太陽クラブ	97
24					33					
71	篠田 優来	6	静岡	太陽クラブ		大草 優希香	6	岐阜	東濃ジュニア	98
72	澤田 和奏	6	愛知	富貴Jr		柴田 莉亜	6	三重	Force	99
73	千賀 結衣	6	岐阜	SSTC		高橋 美月	5	静岡	YK卓球クラブ	100
25					34					
74	小林 夢佳	6	愛知	ASURA		生熊 小夕希	6	静岡	アイン卓球クラブ	101
75	吉川 侑希乃	5	静岡	雄踏スポ少		渡邊 まい	6	愛知	タイコウジュニア	102
76	大屋 香海	5	岐阜	TSC		田中 梢	5	福井	卓誠会Jr	103
26					35					
77	金澤 樹菜	6	三重	豊田卓球		清水 安珠	6	三重	御浜TC	104
78	鈴木 さくら	5	愛知	アルファ豊橋		伊佐地 佑那	6	岐阜	ウエタク	105
79	小梢 朝陽	6	静岡	sidespin		瀬戸口 実緒	6	静岡	舞阪ジュニア	106
27					36					
80	井戸 柑那	5	岐阜	東濃ジュニア		重田 沙夏	6	長野	岡谷ジュニア	107
81	茶之木 悠	6	愛知	フレンドシップ		池田 小遥	5	静岡	ITSUKIクラブ	108
82	本間 しおん	5	静岡	清卓クラブ		石村 優奈	6	岐阜	Kスタジオ	109

カブ男子 CB

1 グループ

1	デッスボレティーナ 絆	4	三重	松生TTC	
2	関山路庵	3	愛知	姚JTC	
3	山下陽向	2	静岡	ASURA SD	
4	村松理久	4	静岡	竜洋スポ少	

201

5	堀田隼佑	3	福井	若狭TTC	
6	田口碧大	3	静岡	富士スポ少	
7	土屋裕貴	4	岐阜	みつのきTTC	

101

8	梅田千真	4	岐阜	BOM.S.C.	
9	松永結輝	3	三重	TKO津卓球	
10	沓名輝	3	愛知	SHINE	

301

11	漆畑竜芽	3	静岡	JoyS	
12	辻陽翔	4	三重	SKY	
13	森田陽之介	4	福井	鯖江王山ジュニア卓球クラブ	

102

14	コンタウィケン	4	岐阜	東濃ジュニア	
15	印宮岳志	4	静岡	太陽クラブ	
16	鈴木駿太	4	愛知	大手クラブ	

202

17	畑谷朋和	4	愛知	Kスタジオ	
18	小池蒼太郎	4	岐阜	TSC	
19	村松歩武	4	静岡	袋井スポ少	

401

20	櫻井亜蓮	3	石川	大宗クラブ	
21	石水悠真	4	岐阜	卓研ジュニア	
22	伊代田啓人	4	静岡	アイン卓球クラブ	

203

23	山下雄成	4	静岡	富士スポ少	
24	高鶴友士	4	岐阜	美濃加茂スポ少	
25	下川賢伸	4	三重	松生TTC	

103

26	濱柁哉	4	長野	JUPIC	
27	山本大翔	4	岐阜	みつのきTTC	
28	牧隼也	4	愛知	M-two	

302

29	勝井颯士	4	岐阜	TSC	
30	木邨凌太郎	4	愛知	嵩山クラブ	
31	今泉樹	3	静岡	細江卓研	

104

32	田中春翔	3	福井	卓誠会Jr	
33	鈴木杏翔	4	静岡	袋井クラブジュニア	
34	多湖誠	4	愛知	たかはまSC	

204

35	佐藤壱多	3	愛知	グランスター	
36	山本悠亜斗	4	三重	豊田卓球	
37	渡邊温人	4	静岡	大井川卓球ジュニア	

13 グループ

	池田 偲連	4	静岡	JoyS	38
	田口 天翔	3	岐阜	TENsquare	39
	横井 翔一	3	愛知	フォレスト	40

205

	日高 孝介	4	岐阜	もりスクール	41
	古山 真紘	4	長野	須坂JTC	42
	斉藤 湧	3	静岡	清卓クラブ	43

105

	奥屋 遥太	3	三重	松生TTC	44
	高木 偉	3	愛知	卓伸クラブ	45
	高橋 大智	3	静岡	YK卓球クラブ	46

303

	堂下 恭平	4	福井	大野クラブジュニア	47
	藤垣 颯希	4	岐阜	TSC	48
	肥田 康臣	3	静岡	ASURA SD	49

106

	中村 礼音	3	静岡	細江卓研	50
	鈴木 慶伍	4	三重	TKO津卓球	51
	近藤 真太郎	4	愛知	ISAC	52

206

	高橋 芯太	4	愛知	ピンテック	53
	古山 鷹大	4	岐阜	東濃ジュニア	54
	小野 真	3	三重	若草ジュニア	55

501

402

	鈴木 瑛士	3	愛知	すずや	56
	斉藤 悠晴	4	福井	円山卓球スポーツ少年団	57
	山崎 虎彪	4	静岡	袋井クラブジュニア	58

207

	前花 悠人	4	静岡	富士スポ少	59
	森本 想士	4	三重	豊田卓球	60
	今井 健太	4	岐阜	美濃加茂スポ少	61

107

	栗田 廉斗	4	岐阜	美崎クラブ	62
	井口 健	4	愛知	たかはまSC	63
	坂寄 有真	3	三重	SKY	64

304

	三田村 和真	4	福井	A・O卓球スポーツ少年団	65
	安藤 佳李	4	愛知	菊友クラブ	66
	両角 龍騎	4	静岡	袋井スポ少	67

108

	福澤 旺輝	4	長野	豊野JTC	68
	平岡 隼汰	3	静岡	清水スポ少	69
	岩城 壮祐	4	岐阜	みつのきTTC	70

208

	山南 正貴	4	三重	松生TTC	71
	キ 杉村 漣音	3	静岡	REAYU	72
	太田 晴之助	4	岐阜	ardor.t.t.c	73
	岸下 蓮	4	愛知	seiwa	74

カブ女子 CG

1 グループ					14 グループ					
1	田中 美心	3	長野	岡谷ジュニア		神田 涼	3	岐阜	芝原クラブ	41
2	武田 千結里	3	岐阜	STライトニング		中谷 百花	3	静岡	sidespin	42
3	戸田 帆那	3	静岡	sidespin	キ	岩崎 愛生	4	愛知	Kariya-KH	43
4	大越 星奈	3	静岡	清卓クラブ						
2					15					
5	戸上 優夢	3	三重	RISE		武田 結	4	福井	卓愛レジェンド	44
6	小嶋 綾	3	静岡	JoyS		中澤 結月	3	静岡	清水スポ少	45
7	高橋 叶奈	4	愛知	隼クラブ		高山 愛加	4	三重	豊田卓球	46
3					16					
8	中根 円	4	愛知	富貴Jr		才賀 さやの	3	三重	RISE	47
9	吉永 芽以	4	静岡	SHINE'S		荻田 夕彩	4	静岡	雄路スポ少	48
10	荻田 琴葉	3	三重	豊田卓球		菅野 結月	3	愛知	フレンドシップ	49
4					17					
11	吉村 風花	4	静岡	豊田町スポ少		杉浦 はぐみ	4	静岡	新居町スポ少	50
12	川越 美来	4	福井	ミナミラボ		伊藤 結夏	4	愛知	ISAC	51
13	泉 咲希	4	愛知	ONE'S		重見 滯	3	三重	和卓球クラブ	52
5					18					
14	大畑 おと	3	三重	阿児卓友会		坂 花 奈	3	岐阜	名森スポ少	53
15	木下 万未	4	静岡	ITSUKIクラブ		山中 悠里	4	三重	豊田卓球	54
16	安藤 想華	3	岐阜	卓研ジュニア		中本 凜	3	静岡	MIHOTAKU	55
6					19					
17	佐藤 実歩	3	愛知	姚JTC		高橋 紗優	3	愛知	ピンテック	56
18	竹尾 春香	3	三重	若草ジュニア		竹下 結	4	静岡	豊田町スポ少	57
19	本多 蘭	4	静岡	太陽クラブ		河原崎 葵	4	静岡	JoyS	58
7					20					
20	田中 帆華	3	岐阜	美崎クラブ		山内 美優	3	愛知	みつのきTTC	59
21	山下 ほのか	4	静岡	都田マインド		清水 美羽	3	岐阜	O.T.T.C	60
22	加畑 ひかり	3	福井	A・O卓球スポーツ少年団		本間 しおり	3	静岡	清卓クラブ	61
8					21					
23	鈴木 ひいろ	3	愛知	アルファ豊橋		後藤 彩花	3	岐阜	卓研ジュニア	62
24	武村 朱々羽	4	岐阜	OP STYLE		金子 葵	4	静岡	ITSUKIクラブ	63
25	戸田 彩楓	3	静岡	sidespin		山本 ゆすず	3	三重	豊田卓球	64
9					22					
26	小林 茉生	3	静岡	MIHOTAKU		波木 朱莉	3	静岡	富士スポ少	65
27	土井 見月	3	岐阜	多治見クラブ		小塚 柚輝	3	愛知	月曜クラブ	66
28	橋本 雪希	4	三重	熊野卓球クラブ		堀 美寿希	4	岐阜	Kスタジオ	67
10					23					
29	長井 聖奈	4	三重	豊田卓球		谷 愛海	4	三重	松生TTC	68
30	高塚 日向空	3	静岡	FLICKCLUB		川合 彩月	4	静岡	豊田町スポ少	69
31	服部 可愛	3	愛知	OTEMBA		吉田 妃良菜	4	岐阜	みつのきTTC	70
11					24					
32	松本 彩花	4	岐阜	はしまモア		栗田 彩加	3	岐阜	美崎クラブ	71
33	坂本 佳穂	4	静岡	U. N. G.		玉谷 梓紗	4	三重	海蔵クラブ	72
34	寺平 遥	4	長野	わくわくクラブ		青木 月奏	4	静岡	アイダスTTC	73
12					25					
35	小林 紬希	4	愛知	ASURA		大野 紗空	4	長野	WINPS	74
36	津野 羽菜	3	静岡	菊川スポ少		西澤 乙桜	3	静岡	細江卓研	75
37	大谷 杏里	4	愛知	グランスター		近藤 碧沙	4	愛知	うばこやまJr.	76
13					26					
38	小池 真桜	4	静岡	豊田町スポ少		田村 歩羽	4	静岡	舞阪ジュニア	77
39	東内 志織	3	三重	和卓球クラブ		柳田 七海	4	愛知	TOYOTA SKY Jr	78
40	岡田 璃来	4	岐阜	広見クラブ		小林 美心	3	静岡	リーガル.TTC	79
						中村 凧咲	4	三重	若草ジュニア	80

バンビ男子 BB

1 グループ

1	権田 賢輝	2	愛知	ピンテック	
2	秋山 幸也	1	長野	アンカー	
3	小山 裕介	1	静岡	清卓クラブ	
4	安藤 胤	年中	岐阜	みつのきTTC	

2

5	三上 蓮	2	静岡	舞阪ジュニア	
6	森本 陽惹	2	三重	豊田卓球	
7	水野 理駆	年長	岐阜	O.T.T.C	

3

8	清水 結友	2	愛知	M-two	
9	川越 悠平	1	福井	ミナミラボ	
10	藪中 皇輝	2	三重	御浜TC	

4

11	岸下 煌	2	愛知	seiwa	
12	松澤 英汰	2	長野	わくわくクラブ	
13	西澤 大輝	幼・保	静岡	細江卓研	

5

14	土岐 百春	2	岐阜	多治見クラブ	
15	鷹澤 敦史	2	愛知	姚JTC	
16	村松 岳	幼・保	静岡	竜洋スポ少	

6 グループ

	川島 大宙	2	静岡	細江卓研	17
	長屋 太陽	年中	岐阜	Kスタジオ	18
	小川 蒼太	2	愛知	みつのきTTC	19

7

	古山 陽登	2	長野	須坂JTC	20
	後 碧人	1	愛知	米田道場	21
	上坂 柊太	2	福井	ミナミラボ	22

8

	井林 蒼葉	2	三重	SKY	23
	服部 匠真	1	岐阜	O.T.T.C	24
	中本 蓮	1	静岡	MIHOTAKU	25

9

	中村 歩	1	岐阜	卓研ジュニア	26
	村田 英	2	静岡	ぬまたくクラブ	27
	干場 理功	2	石川	Free style	28

10

	波木 歩	2	静岡	富士スポ少	29
	小池 燎真	1	愛知	卓伸クラブ	30
	蓬莱 悠晴	年長	長野	TC軽井沢	31

11

	高木 大	2	愛知	卓伸クラブ	32
	山形 圭真	1	福井	ミナミラボ	33
	宮村 隼之助	1	三重	和卓球クラブ	34
	浅場 晴太	1	静岡	菊川スポ少	35

201

101

301

401

202

203

102

302

103

204

バンビ女子 BG

1 グループ

1	黒瀬 麻心	2	静岡	細江卓研	
2	中瀬 有咲	2	愛知	COSMIC	
3	辻 希彩	1	三重	阿児卓友会	
4	城戸 智心	1	福井	フェニックス卓球クラブ	

2

5	畑谷 和羽	2	愛知	Kスタジオ	
6	吉村 百花	1	静岡	豊田町スポ少	
7	江川 結麻	2	岐阜	美濃加茂スポ少	

3

8	安藤 栞	1	岐阜	みつのきTTC	
9	宮坂 珠生	2	長野	岡谷ジュニア	
10	名村 莉音愛	幼・保	静岡	MIHOTAKU	

4

11	宮崎 紬央	2	愛知	TOYOTA SKY Jr	
12	池上 碧彩	2	静岡	ITSUKIクラブ	
13	田村 みち	2	長野	若穂ジュニア卓球	

5

14	奥野 由純結	2	三重	阿児卓友会	
15	藤田 莉緒	2	岐阜	広見クラブ	
16	石井 あかり	2	静岡	富士スポ少	

6

17	小池 柑乃	1	静岡	豊田町スポ少	
18	佐藤 美心	1	愛知	グランスター	
19	鈴木 悠奈	2	福井	清水クラブジュニア	

7

20	櫻井 花凜	1	石川	大宗クラブ	
21	中津 凜香	2	岐阜	みつのきTTC	
22	斉藤 希	1	静岡	清卓クラブ	

8 グループ

	小松原 優那	2	静岡	豊田町スポ少	23
	栗田 奈々未	年長	岐阜	みつのきTTC	24
	白川 杏	1	愛知	月曜クラブ	25

9

	柏木 咲来	2	福井	ミナミラボ	26
	在間 愛華	2	三重	豊田卓球	27
	岡部 空来	1	石川	大宗クラブ	28

10

	伊積 楓	1	長野	岡谷ジュニア	29
	栗島 美織	1	静岡	ぬまたくクラブ	30
	堂下 美桜	1	福井	勝山SC	31

11

	村上 凜桜	2	愛知	美崎クラブ	32
	土岐 心都	1	岐阜	多治見クラブ	33
	加藤 虹那	1	静岡	都田マインド	34

12

	武田 葉	2	福井	卓愛レジェンド	35
	高塚 望来	1	静岡	FLICKCLUB	36
	下川 蘭	2	三重	松生TTC	37

13

	橋本 実里	2	静岡	太陽クラブ	38
	富田 歩莉	2	愛知	グランスター	39
	江川 結菜	2	岐阜	美濃加茂スポ少	40

14

	栗田 賀子	2	岐阜	もりスクール	41
	沓名 美輝	1	愛知	SHINE	42
	名村 心琴愛	1	静岡	MIHOTAKU	43

15

	西村 和乃佳	2	三重	TKO津卓球	44
	古田 佳澄	2	石川	Free style	45
	喜多 希灯	2	静岡	豊田町スポ少	46

201

101

301

102

202

103

104

203

105

302

106

204

107

401