

# 全日本卓球選手権大会カデットの部静岡県最終予選会

13歳以下男子予選リーグ

Aリーグ	数崎 春翔	石井 希	野寄 翔央	石川 喜大	勝敗	順位				
1 数崎 春翔 (清水卓スポ少)		0 10 9	3 12 11	0 9 7	3 11 11	3 5 9	2 11 11	2 11 10	1 — 2	3
2 石井 希 (富士南)	3 12 11		0 12 11	1 7 11	3 11 11	3 12 11	1 14 8	1 11 6	2 — 1	2
3 野寄 翔央 (舞阪)	3 11 11	0 11 11		1 11 5	3 11 6	3 11 11	0 8 9	0 9 9	3 — 0	1
4 石川 喜大 (積志)	2 11 9	3 11 10	1 14 8	3 11 11	0 8 9	3 11 11	0 11 11	0 11 11	0 — 3	4

試合順 ①1-4②2-3③1-3④2-4⑤1-2⑥3-4

Bリーグ	杉本 蒼音	高野 舜希	池田 偲連	小林 琉唯	勝敗	順位				
1 杉本 蒼音 (よ〜じ道場)		1 4 11	3 11 11	0 10 7	3 11 14	3 11 14	0 7 12	0 5 12	2 — 1	2
2 高野 舜希 (浜松修学舎)	3 11 11		3 9 6	2 11 11	3 11 11	3 11 11	0 8 7	0 5 5	3 — 0	1
3 池田 偲連 (JoyS)	0 10 7	3 11 11		3 7 11	3 11 11	3 11 11	2 11 11	2 11 8	1 — 2	3
4 小林 琉唯 (リーガルTTC)	0 7 5	3 11 11	0 8 7	3 11 11	2 11 8	3 11 11	0 11 9	0 11 11	0 — 3	4

試合順 ①1-4②2-3③1-3④2-4⑤1-2⑥3-4

Cリーグ	田村 玖羽	栗島悠太郎	山下 雄成	白澤 豪磨	勝敗	順位				
1 田村 玖羽 (浜松修学舎)		3 11 7	2 4 11	3 11 11	0 8 8	3 11 11	1 6 7	1 11 11	3 — 0	1
2 栗島悠太郎 (ぬまたくクラブ)	2 4 11		3 11 11	3 6 11	0 7 3	3 11 11	2 11 3	2 11 11	2 — 1	2
3 山下 雄成 (富士卓スポ少)	0 3 8	3 7 11		1 8 11	3 11 11	3 11 11	3 11 11	0 7 12	0 — 3	4
4 白澤 豪磨 (ミケ日)	1 6 11	3 11 11	2 11 3	3 11 12	3 11 10	1 11 10	1 11 10	1 11 10	2 — 1	3

試合順 ①1-4②2-3③1-3④2-4⑤1-2⑥3-4

Dリーグ	山崎 琉聖	那須 桃貴	中村 柊介	津野 颯太	勝敗	順位				
1 山崎 琉聖 (浜松南部)		0 5 4	3 11 11	1 11 5	3 4 11	2 11 7	3 11 11	0 7 8	0 — 3	4
2 那須 桃貴 (MIHOTAKU)	3 11 11		0 11 11	3 11 12	1 11 10	3 11 11	0 6 8	0 8 10	3 — 0	1
3 中村 柊介 (太陽クラブ)	3 4 11	1 7 11		3 14 13	1 7 10	3 13 12	0 12 10	0 11 10	2 — 1	2
4 津野 颯太 (菊川スポ少)	3 11 7	2 11 11	0 7 6	3 11 11	0 8 8	3 11 11	0 14 13	0 12 12	1 — 2	3

試合順 ①1-4②2-3③1-3④2-4⑤1-2⑥3-4

# 全日本卓球選手権大会カデットの部静岡県最終予選会

14歳以下女子予選リーグ

A リーグ	近藤 凜	津高 由奈	小川 夢愛	鈴木 七海	勝敗	順位
1 近藤 凜 (タイコウジュニア)		3 11-11 11-11 13-9 8-6	1 3 12-11 11-9 11-11	1 3 11-9 11-11 5-1 9-5	3-0	1
2 津高 由奈 (豊田町卓スポ少)	1 13-9 8-6		1 11-7 11-12	3 11-12 11-10 6-5	1-2	3
3 小川 夢愛 (MIHOTAKU)	1 10-7 11-11 9-11	3 13-11 4-14		3 11-11 11-9 7-11 6-6	2-1	2
4 鈴木 七海 (富士南)	1 5-11 9-5	0 6-10 5-12 11-11	3 1 7-11 6-11		0-3	4

試合順 ①1-4②2-3③1-3④2-4⑤1-2⑥3-4

B リーグ	岩見 香蓮	鈴木のみ	馬場 桃香	辻村 桜菜	勝敗	順位
1 岩見 香蓮 (徳増卓球クラブ)		3 11-11 7-6 7-11	0 3 11-8 11-11	1 1 6-9 11-5 11-11	2-1	2
2 鈴木のみ (浜松修学舎)	0 7-6 11-11		3 10-8 11-11 15-13	0 3 8-3 11-11	1-2	3
3 馬場 桃香 (浜松修学舎)	1 8-6 11-11 2-8 11-11	2 12-11 7-7 13-15		3 7-13 11-11 6-6	1-2	4
4 辻村 桜菜 (雄踏)	3 11-11 5-9 11-6	1 3 11-11 3-4	0 1 11-11 6-13 6-11		2-1	1

試合順 ①1-4②2-3③1-3④2-4⑤1-2⑥3-4

C リーグ	草間あいる	大井川琳奈	鈴木 日葵	三上 明夏	勝敗	順位
1 草間あいる (島田樟誠ジュニア)		3 11-11 2-4 6-6	0 3 11-11 6-8	0 3 11-11 7-3 3-0	3-0	1
2 大井川琳奈 (徳増卓球クラブ)	0 2-4 6-11		3 11-10 11-11	1 3 14-11 12-6 5-0	2-1	2
3 鈴木 日葵 (鹿玉)	0 6-7 8-11 11-11	1 8-8 12-2 11-10 11-11		1 18-12 9-5 16-14 11-11	0-3	4
4 三上 明夏 (舞阪)	0 7-1 3-11 11-11	0 12-6 5-11 11-11	3 3 16-14 11-11		1-2	3

試合順 ①1-4②2-3③1-3④2-4⑤1-2⑥3-4

D リーグ	増田 葉月	河角 夏希	青野 美咲	多田 穂香	勝敗	順位
1 増田 葉月 (島田樟誠ジュニア)		0 3-11 9-11 13-11	3 3 11-11 8-9 7-5	0 3 9-11 11-4 5-5	2-1	2
2 河角 夏希 (浜松修学舎)	3 11-13 11-11 3-9		3 3 11-11 8-1 1-0	0 3 11-11 8-6 8-0	3-0	1
3 青野 美咲 (大井川)	0 8-9 7-11 11-11	0 8-1 1-11 11-11		3 14-15 9-11 12-13 11-9	1-2	3
4 多田 穂香 (大岡)	1 11-4 5-5 11-11	0 8-6 8-11 11-11	3 1 12-13 11-9		0-3	4

試合順 ①1-4②2-3③1-3④2-4⑤1-2⑥3-4

# 全日本卓球選手権大会カデットの部静岡県最終予選会

13歳以下女子予選リーグ

A リーグ	野島 芽依	柴田 瑛奈	田村 歩羽	水野 陽和	勝敗	順位
1 野島 芽依 (MASUTAKU)	-	2 10 7 12 11 10 6 11	3 3 11 14 11 9 12 6	0 3 11 11 4 8 8 0	2 — 1	1
2 柴田 瑛奈 (SHINE'S)	3 12 10 6 11 7 12 11 8	-	1 7 11 7 5 11 7 11	3 3 11 11 5 8 8 0	2 — 1	2
3 田村 歩羽 (舞阪ジュニア)	0 12 6 14 11	3 3 11 7 11 7 5	-	3 3 9 11 5 11 11 11 11 11 9 2	2 — 1	3
4 水野 陽和 (Onestep)	0 4 8 11 11	0 5 8 11 11	3 2 11 6 11 9 2 11 11 11	-	0 — 3	4

試合順 ①1-4②2-3③1-3④2-4⑤1-2⑥3-4

B リーグ	渡邊 七星	小池 真桜	吉村 風花	河邊 琴音	勝敗	順位
1 渡邊 七星 (雄踏)	-	3 11 11 6 9 12 11 10	2 3 11 11 9 7 7 0	3 3 11 11 9 11 7 8 1	3 — 0	1
2 小池 真桜 (豊田町卓スポ少)	2 9 11 10 11 11 12	-	3 3 6 11 11 11 8 7	1 3 11 5 11 11 9 8 1	2 — 1	2
3 吉村 風花 (豊田町卓スポ少)	0 8 7 7 11 11	1 11 7 8 11 11 11	-	3 3 18 11 12 16 6 10 0	1 — 2	3
4 河邊 琴音 (新居)	1 9 11 7 8 11 11	3 1 7 11 9 8 11 11	3 0 16 6 10 18 11 12 3	-	0 — 3	4

試合順 ①1-4②2-3③1-3④2-4⑤1-2⑥3-4

C リーグ	大嶋 朱莉	宮崎 緒珠	橋本 菜里	篠田 優來	勝敗	順位
1 大嶋 朱莉 (MIHOTAKU)	-	0 5 7 11 11	3 3 11 9 11 5 11 11 6 6	2 3 11 11 9 16 8 0	2 — 1	3
2 宮崎 緒珠 (舞阪)	0 11 11 5 7	-	3 3 13 11 10 11 11 7 12 7	2 0 7 9 6 11 11 11 3	2 — 1	2
3 橋本 菜里 (北浜)	2 6 11 7 11 6 11 11 5 11	2 11 11 12 7 11 11 11	-	0 0 6 9 2 11 11 11 3	0 — 3	4
4 篠田 優來 (太陽クラブ)	0 16 8 11 11	3 3 11 11 11 9 6 0	3 3 11 11 11 6 9 2 0	-	2 — 1	1

試合順 ①1-4②2-3③1-3④2-4⑤1-2⑥3-4

D リーグ	大塚 咲良	野島 季依	竹下 翠	加藤 柚那	勝敗	順位
1 大塚 咲良 (J.O.Y.S)	-	2 11 7 11 11 8 13	3 2 11 14 8 11 5 11 11 3 16 11 9 11	0 3 6 3 10 11 12 3	0 — 3	4
2 野島 季依 (MASUTAKU)	3 8 11 13 11 7 11 11	-	1 1 8 3 11 7 11 11	3 1 7 11 9 6 11 5 11 11 3	1 — 2	3
3 竹下 翠 (豊田町卓スポ少)	3 16 11 9 11 11 5 11	3 3 11 11 8 11 11 7	-	3 3 11 11 11 8 5 6 0	3 — 0	1
4 加藤 柚那 (浜松修学舎)	3 11 12 10 11	0 3 11 5 11 11 9 6 1	0 8 5 6 11 11 11 3	-	2 — 1	2

試合順 ①1-4②2-3③1-3④2-4⑤1-2⑥3-4

# 全日本卓球選手権大会カデットの部静岡県最終予選会

14歳以下男子予選リーグ

A リーグ	太田 怜	富樫 由歩	古門 怜久	成岡 寛太	勝敗	順位
1 太田 怜 (浜松修学舎)	-	3 11 5 7 11 11 6 11 11 6	2 2 5 8 7 11 11 5 11 9	3 3 11 4 11 13 11 11 11 8	2 — 1	2
2 富樫 由歩 (高松)	2 7 11 5 6 11 9 11 11 11	-	0 11 7 8 11 11 11 11 11	3 3 13 11 11 12 11 11 11 10	1 — 2	3
3 古門 怜久 (舞阪)	3 8 11 5 11 11 7 9 11 11 11 11 5	3 11 13 7 11 11 11 11 11 8	-	3 3 11 6 11 11 6 11 11 3	3 — 0	1
4 成岡 寛太 (豊田)	0 4 8 11 11 11 13 11 11 13	0 11 13 10 11 12 11 11 12	3 0 6 11 6 3 11 11 11 11	-	0 — 3	4

試合順 ①1-4②2-3③1-3④2-4⑤1-2⑥3-4

B リーグ	駒屋 拓	前花 充希	山下 莉斗	齋藤 帝皇	勝敗	順位
1 駒屋 拓 (服織)	-	3 11 3 11 9 11 6	3 10 12 11 7 11 12 11 3 11 8	3 11 4 8 12 11 13 10 11 11 11 11	3 — 0	1
2 前花 充希 (吉原第二)	0 3 6 6 11 11 11	-	0 11 13 3 9 11 11 11 11	0 5 11 10 8 11 11 11 11	0 — 3	4
3 山下 莉斗 (舞阪)	2 12 10 7 12 10 12 10 11 3 8 11 11 11 11	3 13 11 11 11 11 3 11 11 9	-	3 11 7 11 11 6 11 11 3	2 — 1	2
4 齋藤 帝皇 (舞阪)	1 4 11 10 11 11 11 12 13	3 11 12 5 11 11 10 11 11 8	0 0 7 11 6 3 11 11 11 11	-	1 — 2	3

試合順 ①1-4②2-3③1-3④2-4⑤1-2⑥3-4

C リーグ	中谷 柁斗	大沼 祐輝	足立 丈琉	加藤 颯馬	勝敗	順位
1 中谷 柁斗 (浜松修学舎)	-	3 11 5 6 12 10 10 11 11 10	3 11 7 10 12 11 9 11 11 9	3 11 9 3 11 11 9 11 11 9	3 — 0	1
2 大沼 祐輝 (浜松修学舎)	0 5 6 11 10 11 12 11 11 12	-	3 11 5 5 11 7 7 11 11 11	3 11 7 11 11 4 6 11 11 9	2 — 1	2
3 足立 丈琉 (鹿玉)	0 7 11 11 10 9 11 11 11 11	0 5 5 11 7 11 11 11 11 11	-	0 9 11 11 4 11 11 11 11 11	0 — 3	4
4 加藤 颯馬 (浜名)	0 9 3 11 3 9 11 11 11 11	2 7 11 11 11 6 11 11 11 9	3 3 11 9 11 11 7 11 11 4	-	1 — 2	3

試合順 ①1-4②2-3③1-3④2-4⑤1-2⑥3-4

D リーグ	蓬萊 宗晴	渡邊 湊太	森口 有希	服部 穂積	勝敗	順位
1 蓬萊 宗晴 (浜松修学舎)	-	3 11 8 8 11 11 9 11 11 6	3 11 7 7 4 11 11 11 11 9	3 11 8 8 11 11 7 11 11 3	3 — 0	1
2 渡邊 湊太 (浜松南部)	1 8 11 11 9 6 11 6 11 11	-	3 13 11 11 12 11 10 11 10 2	3 11 7 7 11 11 4 11 11 4	2 — 1	2
3 森口 有希 (細江)	1 7 6 11 11 9 4 11 11 11	0 11 13 13 10 2 12 11 11 11	-	3 11 3 3 9 11 11 11 11 9	1 — 2	3
4 服部 穂積 (裾野西)	1 8 12 10 7 11 11 3 11 11	0 7 4 11 4 4 11 11 11 11	3 1 3 11 11 9 11 9 11 11	-	0 — 3	4

試合順 ①1-4②2-3③1-3④2-4⑤1-2⑥3-4

13歳以下女子予選リーグ

A リーグ	野島 芽依	柴田 瑛奈	田村 歩羽	水野 陽和	勝敗	順位
1 野島 芽依 (MASUTAKU)	-	2 10 7 12 12 11 11 8 11 11	3 11 14 9 11 11 12 11 11 6	0 11 11 4 11 11 8 11 11 8	2 — 1	1
2 柴田 瑛奈 (SHINE'S)	3 12 10 10 11 6 11 11 11 8	-	1 7 11 11 11 7 11 5 11 11	3 11 11 5 11 11 8 11 11 8	2 — 1	2
3 田村 歩羽 (舞阪ジュニア)	0 9 12 6 11 11 11	3 11 7 11 11 11 11 11 7 5	-	3 9 11 11 11 11 11 11 11 2	2 — 1	3
4 水野 陽和 (Onestep)	0 4 8 8 11 11 11	0 5 5 8 11 11 11	2 11 6 11 11 9 2 11 11 11	3 11 11 9 11 11 11 11 11 11	0 — 3	4

試合順 ①1-4②2-3③1-3④2-4⑤1-2⑥3-4

B リーグ	渡邊 七星	小池 真桜	吉村 風花	河邊 琴音	勝敗	順位
1 渡邊 七星 (雄踏)	-	3 11 11 9 11 6 11 12 11 10	3 11 11 8 11 11 7 11 11 7	3 11 11 9 11 11 7 11 11 8	3 — 0	1
2 小池 真桜 (豊田町卓スポ少)	2 9 8 11 11 11 11 10 12 12	-	3 6 11 11 11 11 7 11 11 9	3 11 11 7 11 11 8 11 11 8	2 — 1	2
3 吉村 風花 (豊田町卓スポ少)	0 8 7 7 11 11 11	1 11 7 6 11 8 11 11 11 11	-	3 18 11 16 11 12 10 11 11 10	1 — 2	3
4 河邊 琴音 (新居)	1 9 11 8 11 11 11	1 7 11 8 11 11 11	0 16 6 10 11 11 12 11 11 12	3 11 11 9 11 11 11 11 11 11	0 — 3	4

試合順 ①1-4②2-3③1-3④2-4⑤1-2⑥3-4

C リーグ	大嶋 朱莉	宮崎 緒珠	橋本 菜里	篠田 優來	勝敗	順位
1 大嶋 朱莉 (MIHOTAKU)	-	0 5 7 7 11 11 11	3 11 9 11 11 5 11 11 11 6	2 11 18 9 11 11 16 11 11 8	2 — 1	3
2 宮崎 緒珠 (舞阪)	0 11 11 11 11 11 11	-	3 13 6 11 11 11 11 10 12 7	2 7 9 11 11 11 11 11 11 11	2 — 1	2
3 橋本 菜里 (北浜)	2 6 11 11 11 11 11 6 11 11	2 11 11 6 11 12 10 11 11 11	-	0 6 9 11 11 11 11 11 11 11	0 — 3	4
4 篠田 優來 (太陽クラブ)	0 9 16 8 11 11 11	3 11 11 11 11 11 11 11 11 11	3 11 11 11 11 11 11 11 11 11	0 11 11 6 11 11 9 11 11 2	2 — 1	1

試合順 ①1-4②2-3③1-3④2-4⑤1-2⑥3-4

D リーグ	大塚 咲良	野島 季依	竹下 翠	加藤 柚那	勝敗	順位
1 大塚 咲良 (J o y s)	-	2 11 7 11 11 11 11 11 11 13	2 11 14 3 11 8 11 11 11 11	0 6 3 10 11 11 12 11 11 9	0 — 3	4
2 野島 季依 (MASUTAKU)	3 8 11 11 11 11 11 11 11 11	-	1 8 3 11 11 11 7 11 11 11	3 7 11 11 11 9 6 11 11 11	1 — 2	3
3 竹下 翠 (豊田町卓スポ少)	3 16 11 9 11 11 11	3 11 8 11 11 11 11 11 11 7	-	3 11 11 11 11 11 11 11 11 6	3 — 0	1
4 加藤 柚那 (浜松修学舎)	3 11 11 12 11 11 10	3 11 11 11 11 11 11 11 11 11	0 8 5 6 11 11 11 11 11 11	3 11 11 11 11 11 11 11 11 11	2 — 1	2

試合順 ①1-4②2-3③1-3④2-4⑤1-2⑥3-4

14歳以下女子予選リーグ

A リーグ	近藤 凜	津高 由奈	小川 夢愛	鈴木 七海	勝敗	順位	
1 近藤 凜 (タイコウジュニア)	-	3 11 11 11 11 11 11 13 8 6	1 12 11 11 11 9 11 10 7 9	1 11 9 11 11 11 11 5 11 9 5	3 — 0	1	
2 津高 由奈 (豊田町卓スポ少)	1 13 9 6 11 11 11	-	1 11 11 12 11 11 12 13 11 14	3 11 11 11 11 11 11 6 10 5	0	1 — 2	3
3 小川 夢愛 (MIHOTAKU)	1 10 11 9 11 11 11	3 13 11 14 11 11 11 4 4 12	1 11 11 11 11 11 11 11 11 11	3 11 11 11 11 11 11 7 7 11 6	1	2 — 1	2
4 鈴木 七海 (富士南)	1 5 11 9 5 11 11 11	0 6 10 5 11 11 11	3 7 11 6 11 11 11 11 9 11	-	0 — 3	4	

試合順 ①1-4②2-3③1-3④2-4⑤1-2⑥3-4

B リーグ	岩見 香蓮	鈴木のみ	馬場 桃香	辻村 桜菜	勝敗	順位	
1 岩見 香蓮 (徳増卓球クラブ)	-	3 11 11 11 11 11 11 7 7 7	0 11 11 8 11 11 11 8 11 2	1 6 9 11 6 11 11 11 11 5 11	3	2 — 1	2
2 鈴木のみ (浜松修学舎)	0 7 6 7 11 11 11	-	3 10 8 15 11 11 11 12 11 13	2 8 3 4 11 11 11 11 11 11	0	1 — 2	3
3 馬場 桃香 (浜松修学舎)	1 8 6 11 2 11 11 11	2 12 11 13 11 11 11 10 8 15	3 11 11 11 11 11 11 11 11 11	3 7 13 11 11 11 11 11 11 6 6	1	1 — 2	4
4 辻村 桜菜 (雄踏)	3 11 11 5 11 11 11 11	3 11 11 11 11 11 11 8 3 4	0 11 11 6 6 11 11 11 13 11 11	-	2 — 1	1	

試合順 ①1-4②2-3③1-3④2-4⑤1-2⑥3-4

C リーグ	草間あいる	大井川琳奈	鈴木 日葵	三上 明夏	勝敗	順位	
1 草間あいる (島田樟誠ジュニア)	-	3 11 11 11 11 11 11 2 4 6	0 11 11 11 11 11 11 6 7 8	0 11 11 11 11 11 11 7 1 3	3 — 0	1	
2 大井川琳奈 (徳増卓球クラブ)	0 2 4 6 11 11 11	-	3 11 11 10 11 11 11 11 8 8 12 2	1 14 11 11 11 11 11 12 6 5	0	2 — 1	2
3 鈴木 日葵 (鹿玉)	0 6 7 8 11 11 11	1 8 12 2 11 11 11 11 11 11	3 11 11 11 11 11 11 11 11 11	1 18 12 9 5 11 11 11 14 11 11	3	0 — 3	4
4 三上 明夏 (舞阪)	0 7 1 3 11 11 11	0 12 6 5 11 11 11	3 16 14 11 11 11 11 11 18 12 9 5	-	1 — 2	3	

試合順 ①1-4②2-3③1-3④2-4⑤1-2⑥3-4

D リーグ	増田 葉月	河角 夏希	青野 美咲	多田 穂香	勝敗	順位	
1 増田 葉月 (島田樟誠ジュニア)	-	0 3 11 9 11 11 11	3 11 11 11 11 11 11 8 9 7	0 9 11 11 11 11 11 11 11 4 5 5	1	2 — 1	2
2 河角 夏希 (浜松修学舎)	3 11 13 11 11 11 11	0 11 11 11 11 11 11 3 9	3 11 11 11 11 11 11 8 1 1	0 11 11 11 11 11 11 8 6 8	0	3 — 0	1
3 青野 美咲 (大井川)	0 8 9 7 11 11 11	0 8 1 1 11 11 11	3 11 11 11 11 11 11 11 11 11	3 14 15 9 11 11 11 11 12 13 11 9	1	1 — 2	3
4 多田 穂香 (大岡)	1 11 4 5 5 11 11 11	0 8 6 8 11 11 11	3 12 13 11 9 11 11 11 14 15 9 11	-	0 — 3	4	

試合順 ①1-4②2-3③1-3④2-4⑤1-2⑥3-4

13歳以下男子予選リーグ

Aリーグ	藪崎 春翔	石井 希	野寄 翔央	石川 喜大	勝敗	順位
1 藪崎 春翔 (清水卓スポ少)	-	0 10 9 — — — 12 11	3 0 9 7 — — — 11 11	3 3 5 11 — — — 11 9 10 9	2 1 — — — — — — — — — 2	3
2 石井 希 (富士南)	3 12 11 — — — 10 9	0	1 7 5 — — — 11 11	3 3 12 11 — — — 14 8 8 6	1 2 — — — — — — — — — 1	2
3 野寄 翔央 (舞阪)	3 11 11 — — — 9 7	0 3 11 7 — — — 5 11 6	1	3 3 11 11 — — — 8 9 9	0 3 — — — — — — — — — 0	1
4 石川 喜大 (積志)	2 11 9 10 — — — 5 11 12 9	3 1 14 8 — — — 6 11 11	3 0 0 8 9 — — — 11 11	3	0 — — — — — — — — — — 3	4

試合順 ①1-4②2-3③1-3④2-4⑤1-2⑥3-4

Bリーグ	杉本 蒼音	高野 舜希	池田 偲連	小林 琉唯	勝敗	順位
1 杉本 蒼音 (よ〜じ道場)	-	1 4 7 — — — 11 11	3 3 12 11 — — — 10 7	0 3 11 14 — — — 7 5 12	0 2 — — — — — — — — — 1	2
2 高野 舜希 (浜松修学舎)	3 11 5 — — — 4 11	1	3 3 9 6 — — — 11 11	2 3 11 11 — — — 8 7 5	0 3 — — — — — — — — — 0	1
3 池田 偲連 (JoyS)	0 10 7 — — — 12 11	3 2 11 4 — — — 9 6 11 11	3	3 3 7 11 — — — 11 6 11 8 9	2 1 — — — — — — — — — 2	3
4 小林 琉唯 (リーガルTTC)	0 7 5 — — — 11 14	3 0 7 5 — — — 11 11	3 2 11 6 — — — 7 11 9 11 11	3	0 — — — — — — — — — — 3	4

試合順 ①1-4②2-3③1-3④2-4⑤1-2⑥3-4

Cリーグ	田村 玖羽	栗島悠太郎	山下 雄成	白澤 豪磨	勝敗	順位
1 田村 玖羽 (浜松修学舎)	-	3 11 7 — — — 4 11 7	2 3 11 11 — — — 3 8 8	0 3 11 8 — — — 6 11 1 7	1 3 — — — — — — — — — 0	1
2 栗島悠太郎 (ぬまたくクラブ)	2 4 6 — — — 11 7	3	3 3 11 11 — — — 7 7 3	0 3 6 11 — — — 11 9 11 11	2 2 — — — — — — — — — 1	2
3 山下 雄成 (富士卓スポ少)	0 3 8 — — — 11 11	3 0 7 3 — — — 11 11	3	1 8 11 — — — 11 9 10	3 0 — — — — — — — — — 3	4
4 白澤 豪磨 (三ヶ日)	1 6 11 — — — 11 11	3 2 11 3 — — — 6 11 11	3 3 11 7 — — — 8 11 9 10	1	2 — — — — — — — — — — 1	3

試合順 ①1-4②2-3③1-3④2-4⑤1-2⑥3-4

Dリーグ	山崎 琉聖	那須 桃貴	中村 柊介	津野 颯太	勝敗	順位
1 山崎 琉聖 (浜松南部)	-	0 5 0 — — — 11 11	3 1 11 7 — — — 4 11 11	3 2 0 11 — — — 11 7 7 11	3 0 — — — — — — — — — 3	4
2 那須 桃貴 (MIHOTAKU)	3 11 11 — — — 5 0 4	0	3 3 11 5 — — — 7 11 12	1 3 11 11 — — — 7 11 6 8	0 3 — — — — — — — — — 0	1
3 中村 柊介 (太陽クラブ)	3 4 11 — — — 11 7 4	1 1 7 10 — — — 11 11 12	3	3 3 14 13 — — — 12 11 10	0 2 — — — — — — — — — 1	2
4 津野 颯太 (菊川スポ少)	3 11 7 — — — 11 11	2 0 7 6 — — — 11 11	3 0 12 11 — — — 14 13 12	3	1 — — — — — — — — — — 2	3

試合順 ①1-4②2-3③1-3④2-4⑤1-2⑥3-4

14歳以下男子予選リーグ

A リーグ	太田 怜	富樫 由歩	古門 怜久	成岡 寛太	勝敗	順位	
1 太田 怜 (浜松修学舎)	-	3 11 5 11 9 11	2 11 7 11 6 11	3 11 8 11 11 11	0 11 4 11 8 11	2 — 1	2
2 富樫 由歩 (高松)	2 11 7 11 6 11	-	0 11 8 11	3 11 13 11 12 11	0 11 4 11 10 11	1 — 2	3
3 古門 怜久 (舞阪)	3 11 8 11 11 11 9 11	3 11 13 11 11 11	0 11 7 11 8 11	3 11 11 11 6 11 3 11	0 11 6 11 6 11 3 11	3 — 0	1
4 成岡 寛太 (豊田)	0 11 4 11 8 11	0 11 4 11 10 11	3 11 13 11 12 11	0 11 6 11 3 11	0 11 11 11 11 11	0 — 3	4

試合順 ①1-4②2-3③1-3④2-4⑤1-2⑥3-4

B リーグ	駒屋 拓	前花 充希	山下 莉斗	齋藤 帝皇	勝敗	順位	
1 駒屋 拓 (服織)	-	3 11 3 11 6 11	3 10 11 11 10 11	3 11 4 11 12 11 13 11	1 11 10 11 10 11	3 — 0	1
2 前花 充希 (吉原第二)	0 11 3 11 6 11	-	0 11 3 11 9 11	3 11 5 11 10 11 8 11	3 11 12 11 11 11	0 — 3	4
3 山下 莉斗 (舞阪)	2 11 12 11 7 11 10 11 3 11 8 11	3 11 13 11 11 11	0 11 3 11 9 11	3 11 11 11 7 11 6 11 3 11	0 11 6 11 3 11	2 — 1	2
4 齋藤 帝皇 (舞阪)	1 11 4 11 10 11 11 11	3 11 12 11 11 11	0 11 7 11 6 11 3 11	3 11 11 11 11 11	1 11 2 11 1 11	1 — 2	3

試合順 ①1-4②2-3③1-3④2-4⑤1-2⑥3-4

C リーグ	中谷 柊斗	大沼 祐輝	足立 丈琉	加藤 颯馬	勝敗	順位	
1 中谷 柊斗 (浜松修学舎)	-	3 11 5 11 6 11 10 11	3 11 7 11 10 11 9 11	3 11 9 11 3 11 9 11	0 11 9 11 3 11	3 — 0	1
2 大沼 祐輝 (浜松修学舎)	0 11 5 11 10 11	-	3 11 11 11 11 11	3 11 7 11 11 11 6 11 9 11	2 11 6 11 11 11 9 11	2 — 1	2
3 足立 丈琉 (鹿玉)	0 11 7 11 10 11 9 11	0 11 5 11 7 11 11 11	3 11 11 11 11 11	0 11 9 11 7 11 4 11 11 11	3 11 11 11 11 11	0 — 3	4
4 加藤 颯馬 (浜名)	0 11 9 11 3 11 11 11	2 11 7 11 11 11 6 11 4 11 9 11	3 11 11 11 11 11	0 11 9 11 7 11 4 11	1 11 2 11 1 11	1 — 2	3

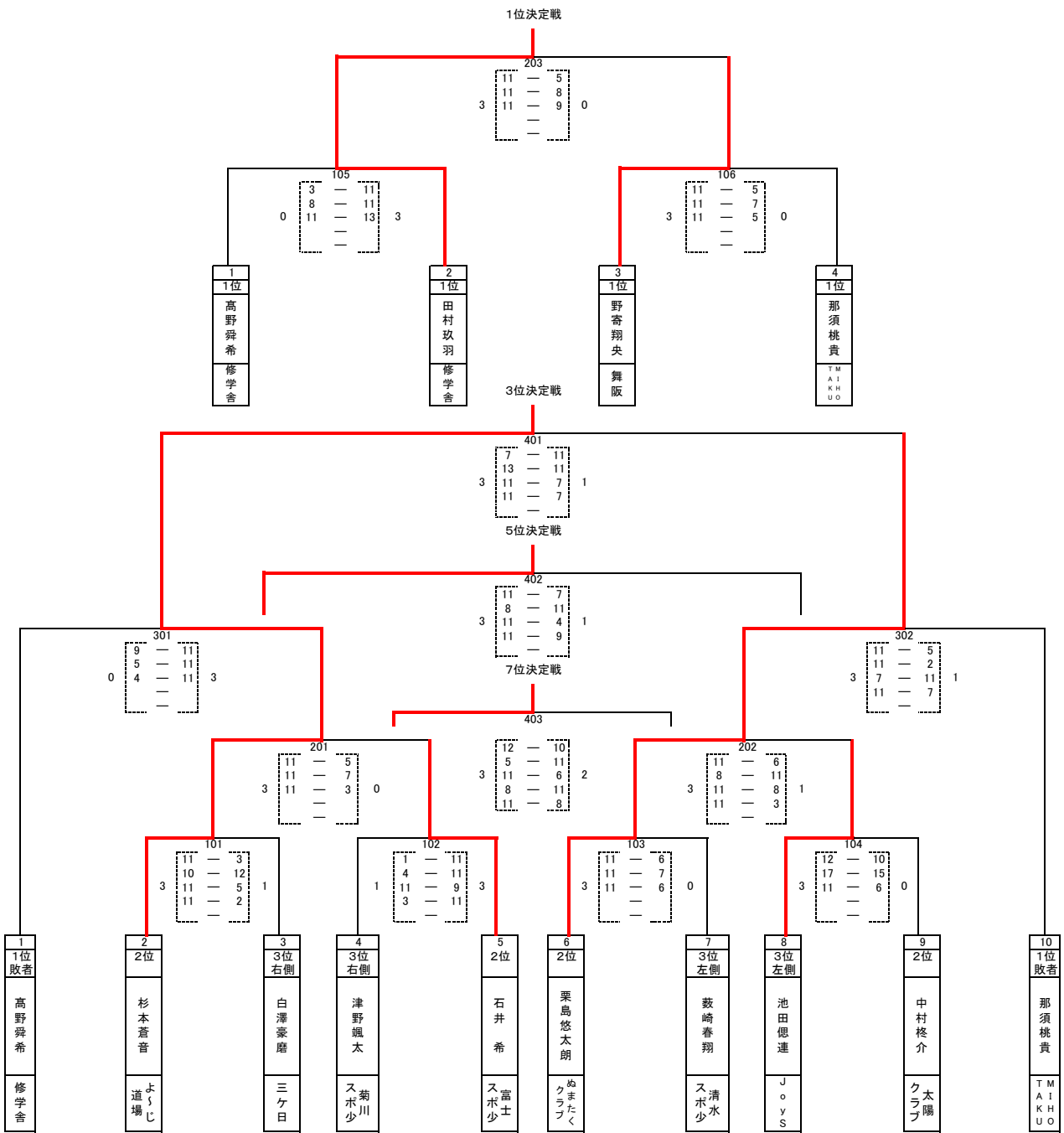
試合順 ①1-4②2-3③1-3④2-4⑤1-2⑥3-4

Dリーグ	蓬莱 宗晴	渡邊 湊太	森口 有希	服部 穂積	勝敗	順位	
1 蓬莱 宗晴 (浜松修学舎)	-	3 11 8 11 6 11 11 11	3 11 7 11 6 11 11 11 9 11	3 11 8 11 12 11 7 11 3 11	1 11 3 11 1 11	3 — 0	1
2 渡邊 湊太 (浜松南部)	1 11 8 11 9 11 6 11	-	3 11 13 11 12 11	0 11 10 11 2 11	3 11 7 11 4 11 4 11	2 — 1	2
3 森口 有希 (細江)	1 11 7 11 6 11 11 11 9 11	0 11 10 11 2 11	3 11 13 11 12 11	3 11 9 11 11 11 11 11 9 11	1 11 3 11 11 11 9 11	1 — 2	3
4 服部 穂積 (裾野西)	1 11 8 11 12 11 7 11 3 11	0 11 7 11 4 11 11 11	3 11 3 11 11 11 9 11	3 11 9 11 11 11	0 11 3 11 1 11	0 — 3	4

試合順 ①1-4②2-3③1-3④2-4⑤1-2⑥3-4



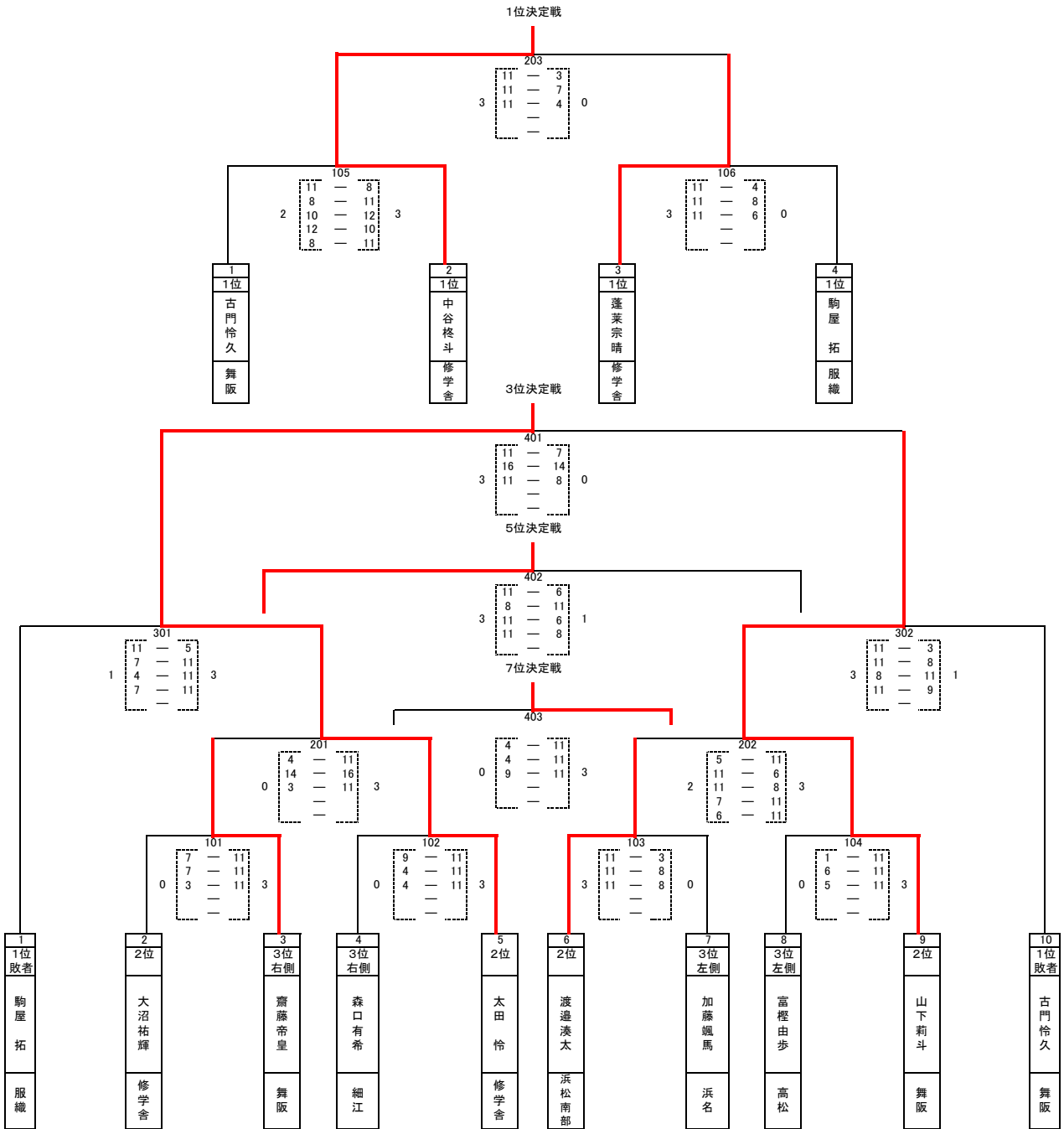
# 《13歳男子順位決定トーナメント》



1位	田村 玖羽	浜松修学舎	2位	野寄 翔央	舞阪	3位	杉本 蒼音	よ〜じ道場	4位	栗島悠太郎	めまたくクラブ
----	-------	-------	----	-------	----	----	-------	-------	----	-------	---------

5位	高野 舜希	浜松修学舎	6位	那須 桃貴	MIHOTAKU	7位	石井 希	富士南
----	-------	-------	----	-------	----------	----	------	-----

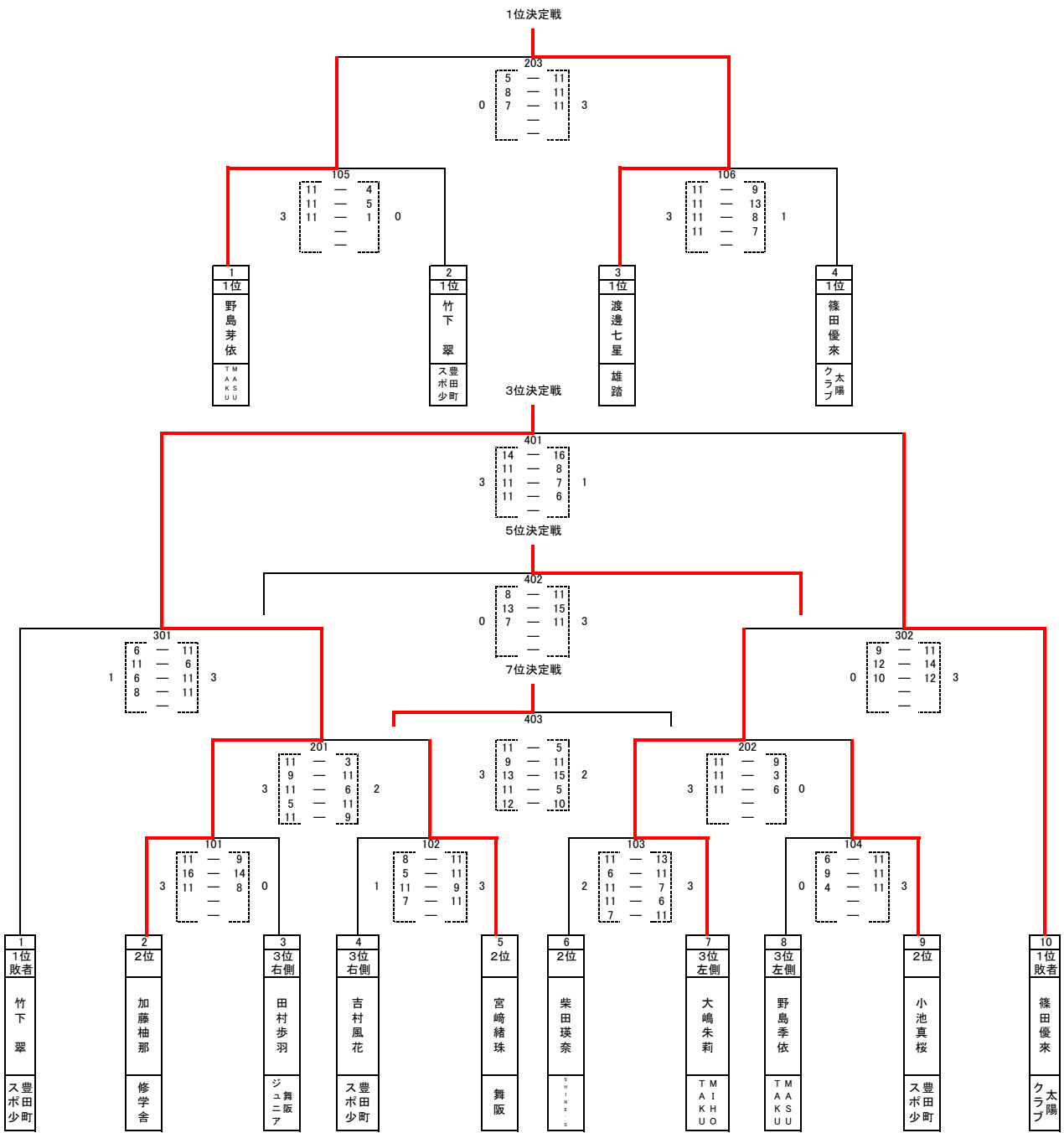
# 《14歳男子順位決定トーナメント》



1位	中谷 柗斗	浜松修学舎	2位	蓬莱 宗晴	浜松修学舎	3位	太田 怜	浜松修学舎	4位	山下 莉斗	舞阪
----	-------	-------	----	-------	-------	----	------	-------	----	-------	----

5位	駒屋 拓	服織	6位	古門 怜久	舞阪	7位	渡邊 湊太	浜松南部
----	------	----	----	-------	----	----	-------	------

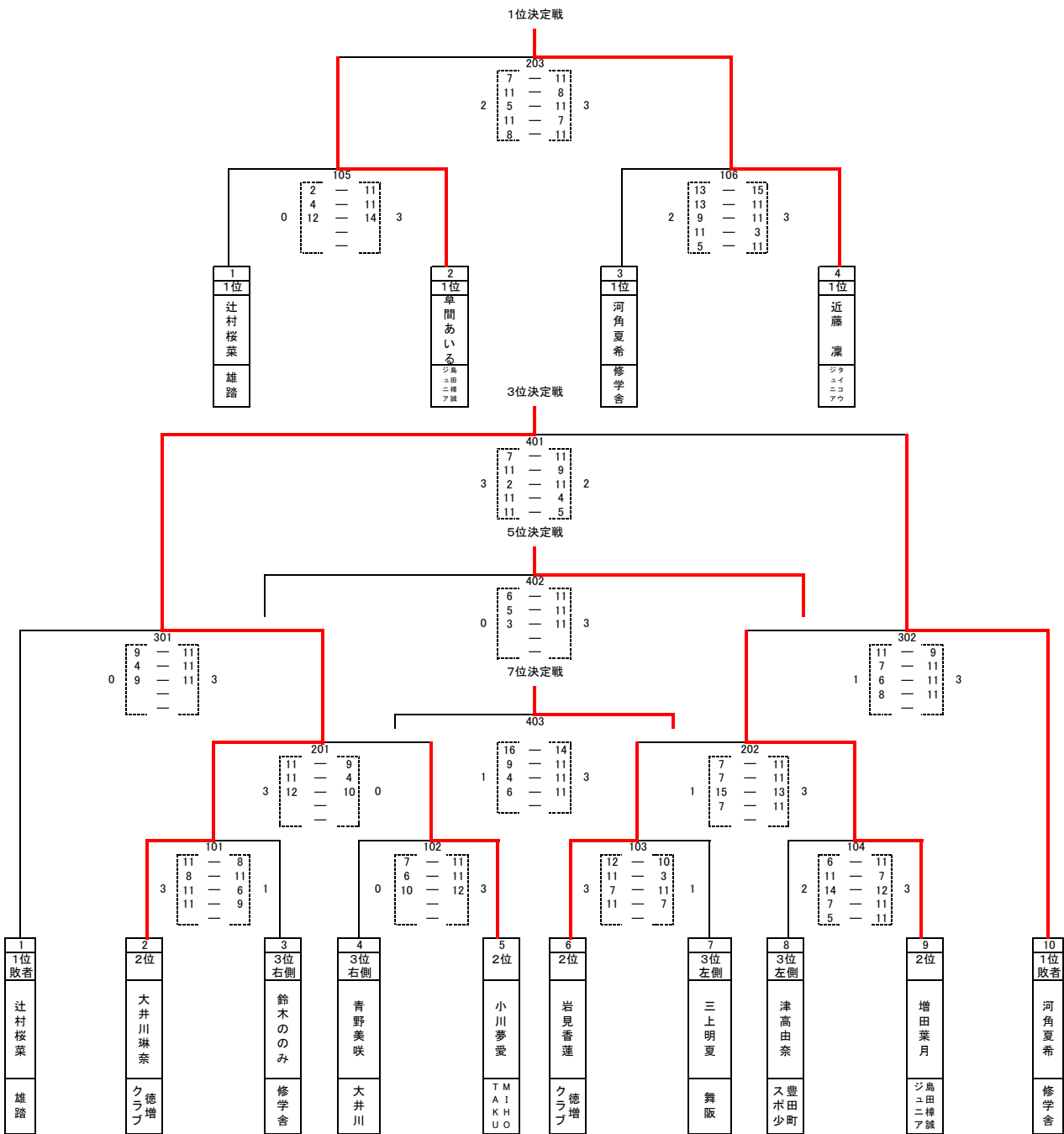
# 《13歳女子順位決定トーナメント》



1位	渡邊 七星	雄踏	2位	野島 芽依	MASUTAKU	3位	加藤 柚那	浜松修学舎	4位	篠田 優来	太陽クラブ
----	-------	----	----	-------	----------	----	-------	-------	----	-------	-------

5位	大嶋 朱莉	MIHOTAKU	6位	竹下 翠	豊田町卓球スポーツ少年団	7位	宮崎 緒珠	舞阪
----	-------	----------	----	------	--------------	----	-------	----

# 《14歳女子順位決定トーナメント》



1位	近藤 凜	タイコウジュニア	2位	草間 あいる	島田樟誠ジュニア	3位	大井川 琳奈	徳増卓球クラブ	4位	河角 夏希	浜松修学舎
----	------	----------	----	--------	----------	----	--------	---------	----	-------	-------

5位	増田 葉月	島田樟誠ジュニア	6位	辻村 桜菜	雄踏	7位	岩見 香蓮	徳増卓球クラブ
----	-------	----------	----	-------	----	----	-------	---------