

2024年度

始めようスポーツ 楽しもう卓球



第34回東アジアホープス卓球大会日本代表選考会 静岡県予選会

1. 期 日 2024年10月14日(月) 9時00分開会式
2. 会 場 島田ローズアリーナ
3. 主 催 静岡県卓球協会
4. 協 賛 日本卓球株式会社(ニッタク)

大会役員

大会会長	下田一十四				
大会副会長	平野 健次	川端 英治	君野 博文		
顧問	山田 誠	西尾 繁昭			
参与	和田 正男				
大会委員長	土屋 明				
大会副委員長	上原 久司	大岡 宏治	山田 尚	清水 敏朗	
大会委員	大城 友哉	金子 義則	佐藤 富子	富樫 昭弘	
	荒井 奈未	山本 健児	竹内 堅二	中嶋 英明	
	野田 好人				
	静岡県卓球協会常任理事				

競技役員

競技委員長	土屋 明		
競技副委員長	瀬山 隆史		
審判長	成田 徹		
副審判長	清水 敏朗		
総務委員長	中嶋 英明		
総務委員	成田 徹		
緊急対応委員長	佐藤 雅之		
進行委員長	清水 敏朗		
進行委員	小学生委員会		
記録委員長	瀬山 隆史		
記録委員	清水 敏朗		
受付	中嶋 英明	佐藤 雅之	
会計	佐藤 雅之		

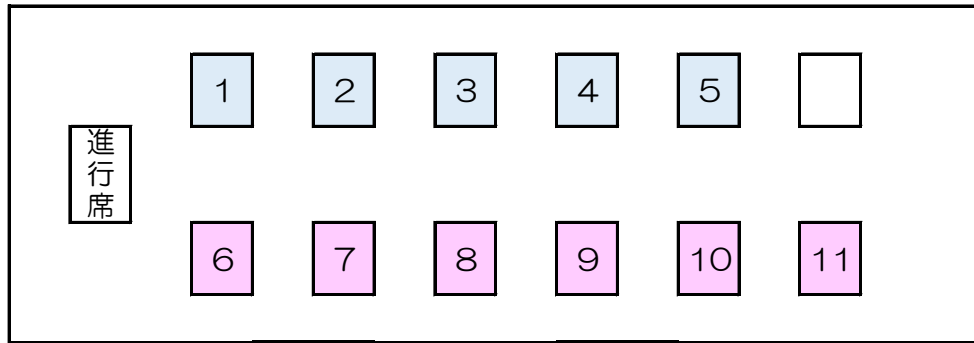
競技上の注意

- ① 現行の日本卓球ルールで行います。
- ② タイムアウト制は実施しません。
- ③ 各種目トーナメント及びリーグ戦方式で、5ゲームマッチ3ゲーム先取とします。

代表人数 ① 東アジアホープス 5年生以下 男女各2名
 日本代表選考会 第34回東アジアホープス卓球大会日本代表選考会
 令和7年3月14日（金）～16日（日）
 宇都宮市清原体育館（栃木県）
 推薦選手 黒瀬 麻心 細江卓研

進行係

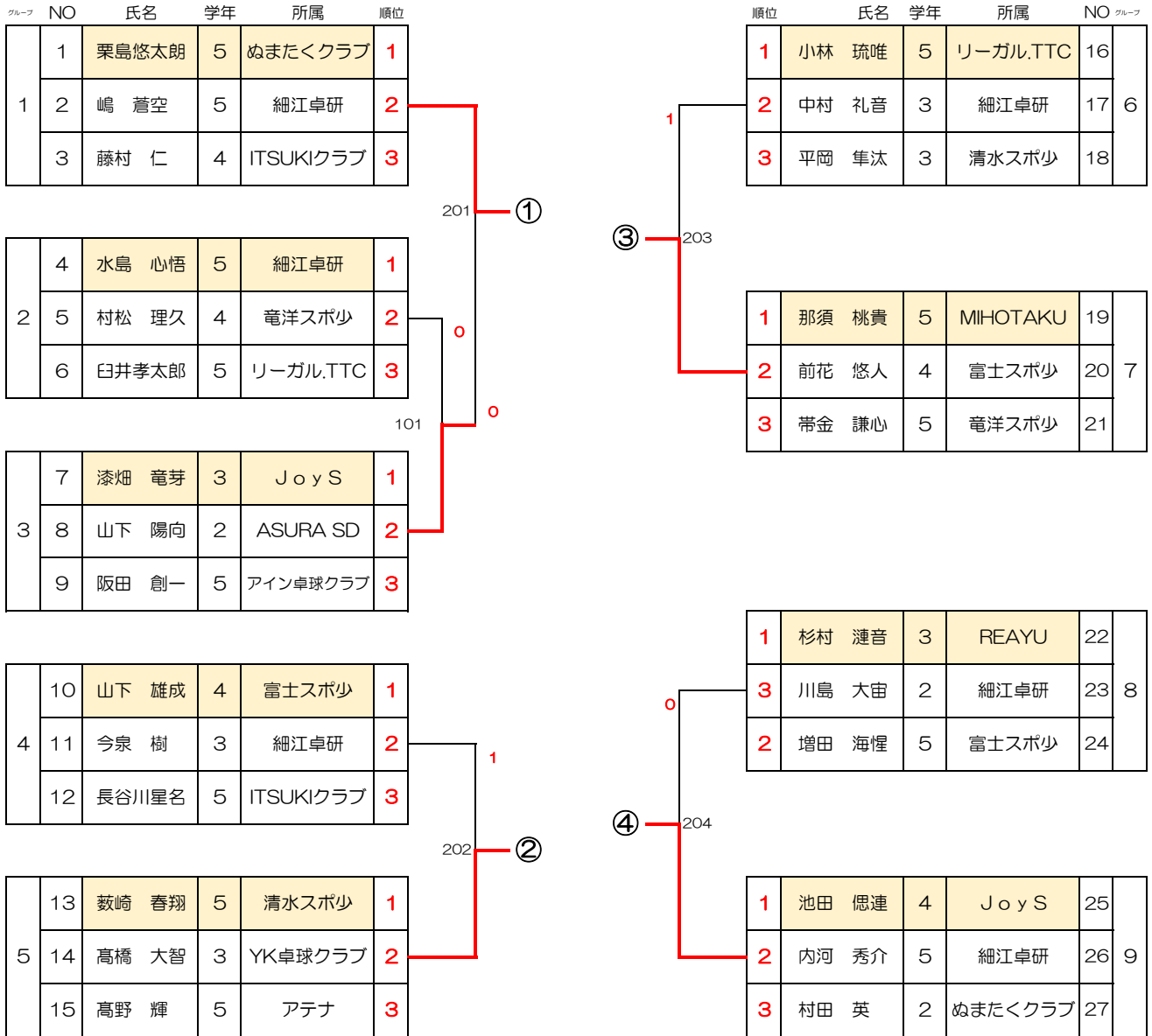
種目	コートNO	責任者	進行委員	
男子	1 ~ 5	◎佐藤 雅之	那須 若葉	藪崎
女子	6 ~ 11	◎中嶋 英明	川合	前花 浩志



タイムテーブル

コート	種目	8:30	9:00	9:30			10:30			11:30	12:00			13:00			14:00		14:40		
1	男子	開館・受付	開会式	1		6															
2				2		7				101	201	決勝リーグ									
3				3		8				202	203										
4				4		9					204										
5				5																	
6	女子					1															
7						10						101	201								
8				2		6						102	202	決勝リーグ							
9				3		7						103	203								
10				4		8						104	204								
11				5		9															

ホープス男子

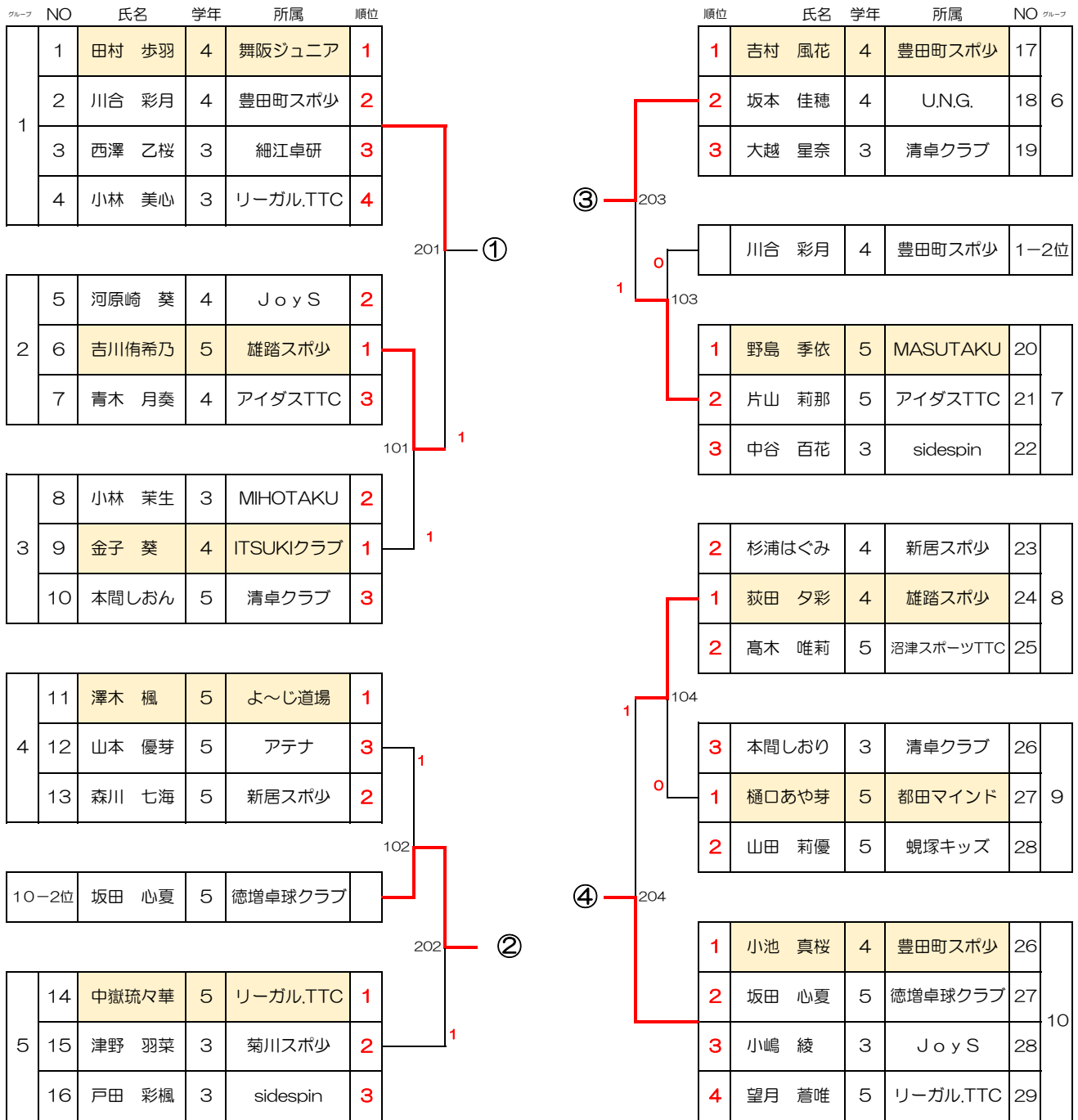


ホープス男子 決勝リーグ

試合順序：①1-4 ②2-3 ③2-4 ④1-3 ⑤3-4 ⑥1-2

NO	氏名	学年	所属	1	2	3	4	得点	順位
				栗島悠太郎	池田 惲連	那須 桃貴	藪崎 春翔		
1	① 栗島悠太郎	5	めまたくクラブ		3-0	0-3	3-0	5	2
2	④ 池田 惲連	4	JoyS	0-3		1-3	3-0	4	3
3	③ 那須 桃貴	5	MIHOTAKU	3-0	3-1		3-1	6	1
4	② 藪崎 春翔	5	清水スポ少	0-3	0-3	1-3		3	4

ホープス女子



ホープス女子 決勝リーグ

試合順序：①1-4 ②2-3 ③2-4 ④1-3 ⑤3-4 ⑥1-2

NO	氏名	学年	所属	対戦相手				得点	順位	
				1 田村 歩羽	2 小池 真桜	3 吉村 風花	4 坂田 心夏			
1	① 田村 歩羽	4	舞阪ジュニア	-	1-3	3-0	3-0	5	1.333	1
2	④ 小池 真桜	4	豊田町スポ少	3-1	-	3-2	2-3	5	1.250	2
3	③ 吉村 風花	4	豊田町スポ少	0-3	2-3	-	1-3	3	-	4
4	② 坂田 心夏	5	徳増卓球クラブ	0-3	3-2	3-1	-	5	0.600	3

Nittaku



好評発売中

GENEXCTION

次世代を掴む革新的ラバー

GENERATION NEXT INNOVATION

新開発の「デュアルスポンジ」は、従来のスポンジと比べてエネルギー効率約11%向上。硬いラバーの特長である、重いドライブや押し負けない引き合いで威力を発揮しながらも、柔らかい打撃感で操作性にも優れます。シートがボールをしっかりと掴むので、前方にスイングしてもインパクト後にボールの軌道が上がり、より飛距離の出る鋭いボールを振り出すことが可能に。

次世代を掴む革新的なラバーの誕生です。

ジェネクション

NR-8788 ¥10,780 (税別 ¥9,800)

柔らか: アンクション スポンジ厚さ: 厚・特厚 カラー: レッド (03) ブラック (01)
スピード: 16.50 スピン: 13.50 スポンジ硬度: 42.3 MADE IN GERMANY
※サイズ標準(234)



TTF 54-068