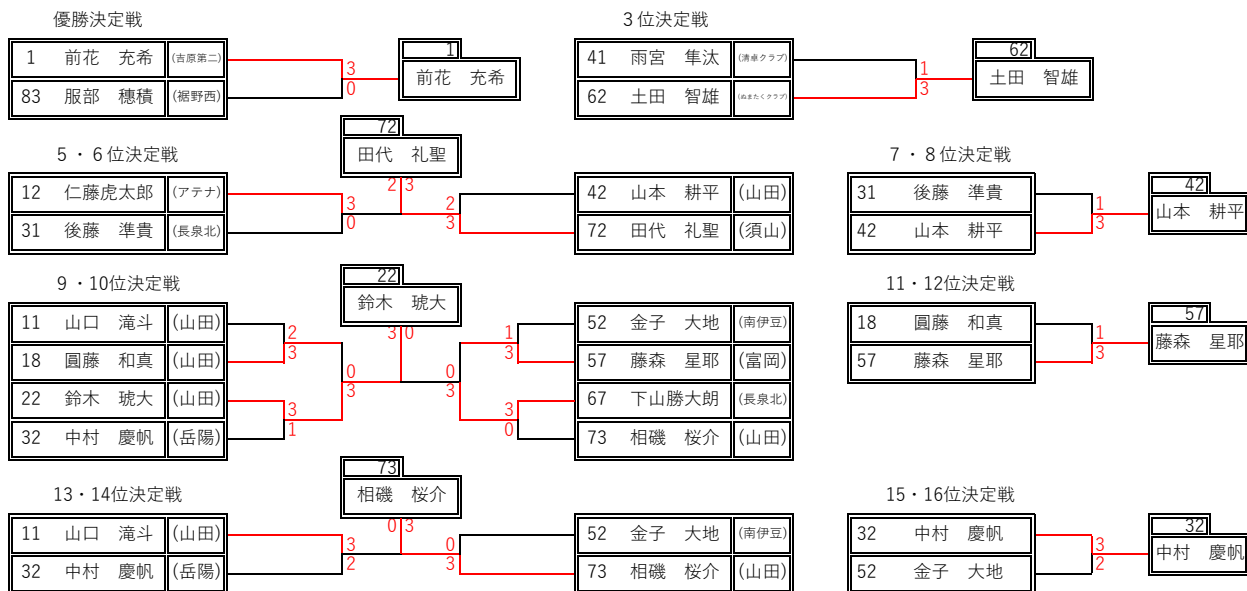


女子14歳以下シングルス

1 多田 穂香 (大岡)	3	3	3	波木 愛莉 (岩松)	34
2 須藤 奈々 (長泉)	2	2	3	丸山 あおい (清水)	35
3 佐野 由佳 (岳陽)	3	3	3	草野 友香 (愛鷹)	36
4 楽々浦 ことみ (三島北)	3	0	3	柿下 遥 (御殿場)	37
5 菊池 万凜 (吉原第二)	0	3	3	小野 美桜 (愛鷹)	38
6 渡邊 葵 (岳陽)	3	3	3	嶋 柚紀 (長泉)	39
7 塩野 奈央 (清水)	0	3	0	太田 芽生 (岳陽)	40
8 前島 実莉子 (富士南)	2	1	3	鈴木 まゆ (吉原第二)	41
9 濱田 そよか (岩松)	3	3	3	山本 アヤカ (富士南)	42
10 齋藤 奏音 (南伊豆)	3	3	3	伊藤 奏音 (岳陽)	43
11 成澤 礼彩 (愛鷹)	0	3	0	木村 美月 (長泉)	44
12 森 未 有 (長泉)	3	0	0	田代 奈々 (三島北)	45
13 守屋 優月 (中郷)	2	0	0	杉森 千紗 (三島南)	46
14 勝又 千紗 (富岡)	1	3	3	竹内 紗綺 (長泉)	47
15 清家 光莉 (長泉)	3	3	3	植田 維央 (富岡)	48
16 篠原 衣舞 (清卓クラブ)	0	2	3	本間 綾乃 (裾野西)	49
17 葛西 渚 (富士南)	3	3	0	土屋 結萌 (沼津第四)	50
18 増田 奈海 (岳陽)	W	3	3	鈴木 蓮菜 (岳陽)	51
19 古本 胡桃 (清水)	L	3	3	久保田 ゆい (岩松)	52
20 恒見 侑里 (三島北)	0	0	3	坂部 いろ花 (清水)	53
21 小澤 美紀 (サワキユウTTC)	3	3	0	木田 真奈羽 (清卓クラブ)	54
22 土屋 恋々 (長泉)	3	0	1	持田 さくら (愛鷹)	55
23 浜崎 美悠 (富士南)	0	0	0	和田 萌愛 (長泉)	56
24 後藤 美嘉 (岳陽)	0	3	3	佐藤 咲菜 (御殿場南)	57
25 西郷 結衣 (愛鷹)	3	3	1	高溝 満叶子 (アテナ)	58
26 池田 瑛美 (富士南)	3	3	3	川瀬 咲歩 (長泉)	59
27 遠藤 心喜奈 (長泉)	0	1	0	村崎 來夢 (中郷)	60
28 角替 結羽 (岳陽)	1	3	1	庄司 あかり (吉原第二)	61
29 花田 恋菜 (須山)	3	3	3	櫻井 百華 (岳陽)	62
30 諸星 歩花 (対島)	2	3	3	梶浦 紫乃 (サワキユウTTC)	63
31 谷口 瑞季 (御殿場南)	3	0	3	杉山 結菜 (長泉)	64
32 勝俣 心愛 (御殿場)	0	3	3	鈴木 七海 (富士南)	65
33 植松 梨子 (ぬまたくクラブ)	3	3	3		

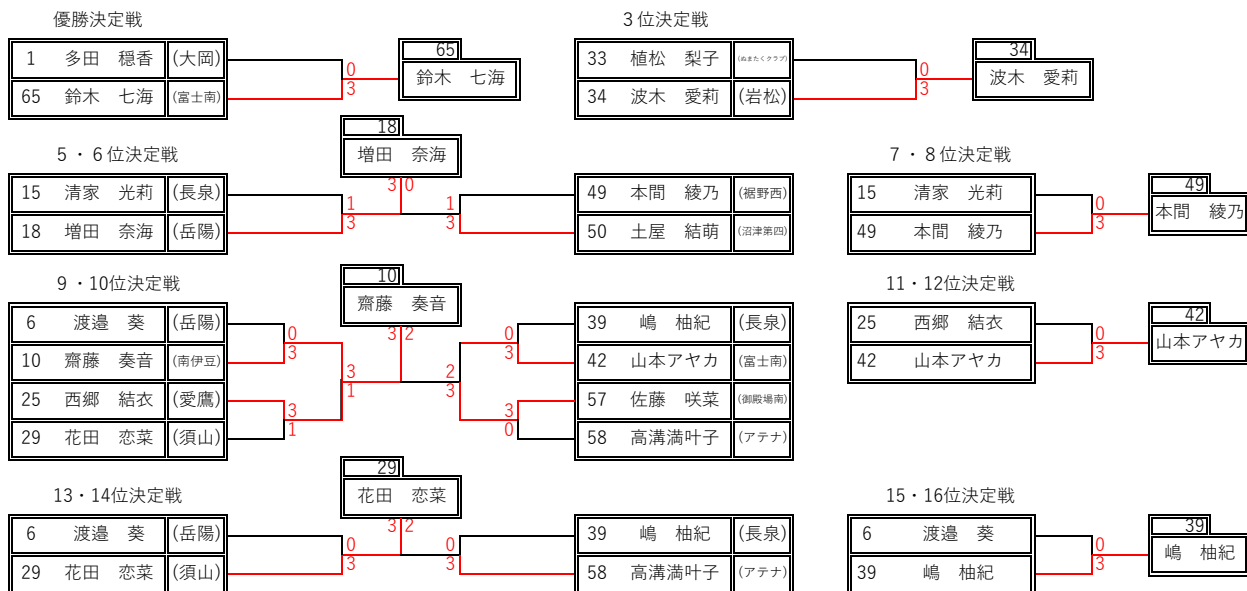
<個人戦・順位決定戦> (14歳以下男子)



順位	選手番号	氏名	所属
1	1	前花 充希	(吉原第二)
2	83	服部 穂積	(裾野西)
3	62	土田 智雄	(ぬまたくクラブ)
4	41	雨宮 隼汰	(清卓クラブ)
5	72	田代 礼聖	(須山)
6	12	仁藤虎太郎	(アテナ)
7	42	山本 耕平	(山田)
8	31	後藤 準貴	(長泉北)

順位	選手番号	氏名	所属
9	22	鈴木 琥大	(山田)
10	67	下山勝大朗	(長泉北)
11	57	藤森 星耶	(富岡)
12	18	圓藤 和真	(山田)
13	73	相磯 桜介	(山田)
14	11	山口 滝斗	(山田)
15	32	中村 慶帆	(岳陽)
16	52	金子 大地	(南伊豆)

<個人戦・順位決定戦> (14歳以下女子)



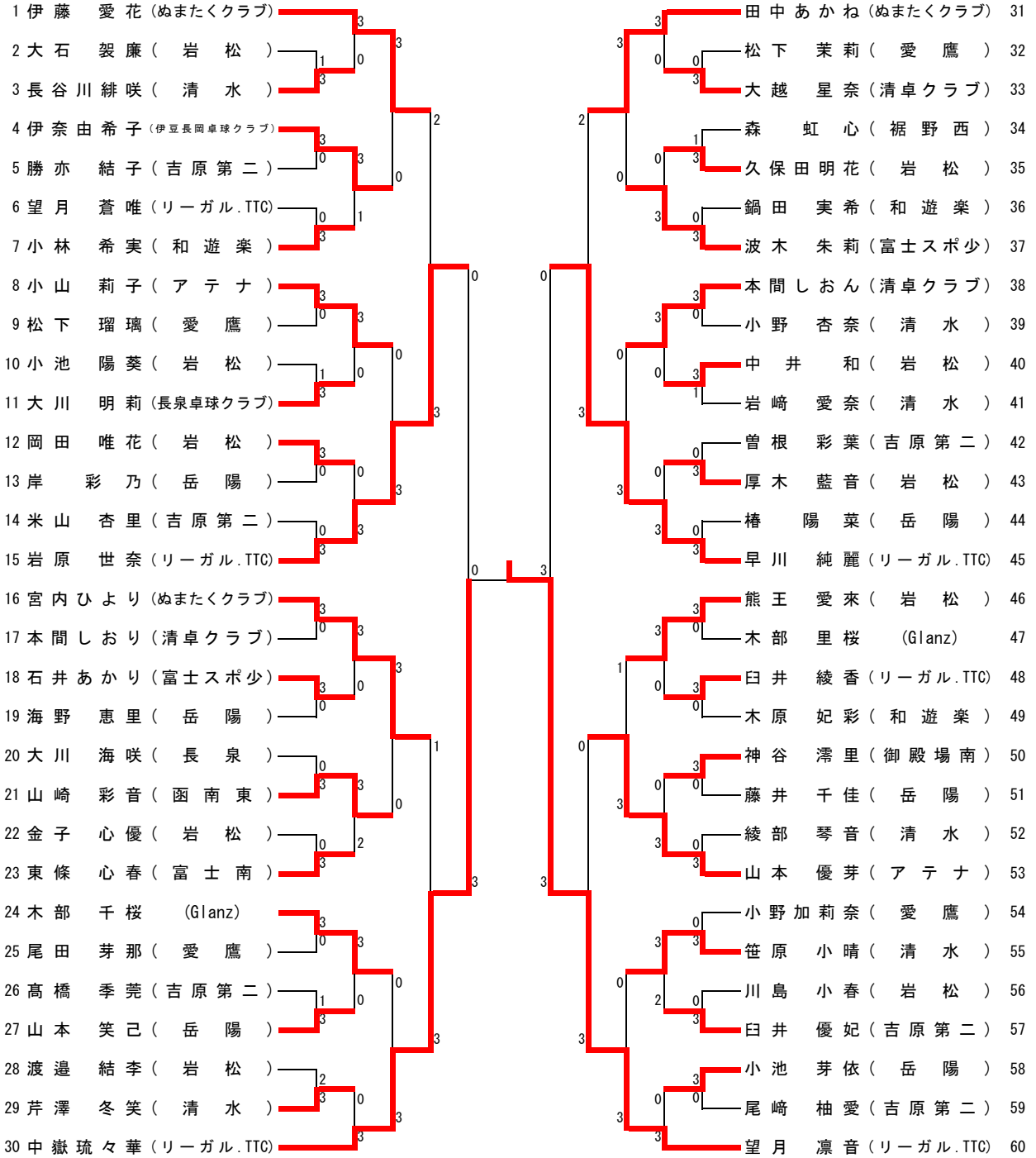
順位	選手番号	氏名	所属
1	65	鈴木 七海	(富士南)
2	1	多田 穂香	(大岡)
3	34	波木 愛莉	(岩松)
4	33	植松 梨子	(ぬまたくクラブ)
5	18	増田 奈海	(岳陽)
6	50	土屋 結萌	(沼津第四)
7	49	本間 綾乃	(裾野西)
8	15	清家 光莉	(長泉)

順位	選手番号	氏名	所属
9	10	齋藤 奏音	(南伊豆)
10	57	佐藤 咲菜	(御殿場南)
11	42	山本アヤカ	(富士南)
12	25	西郷 結衣	(愛鷹)
13	29	花田 恋菜	(須山)
14	58	高溝満叶子	(アテナ)
15	39	嶋 柚紀	(長泉)
16	6	渡邊 葵	(岳陽)

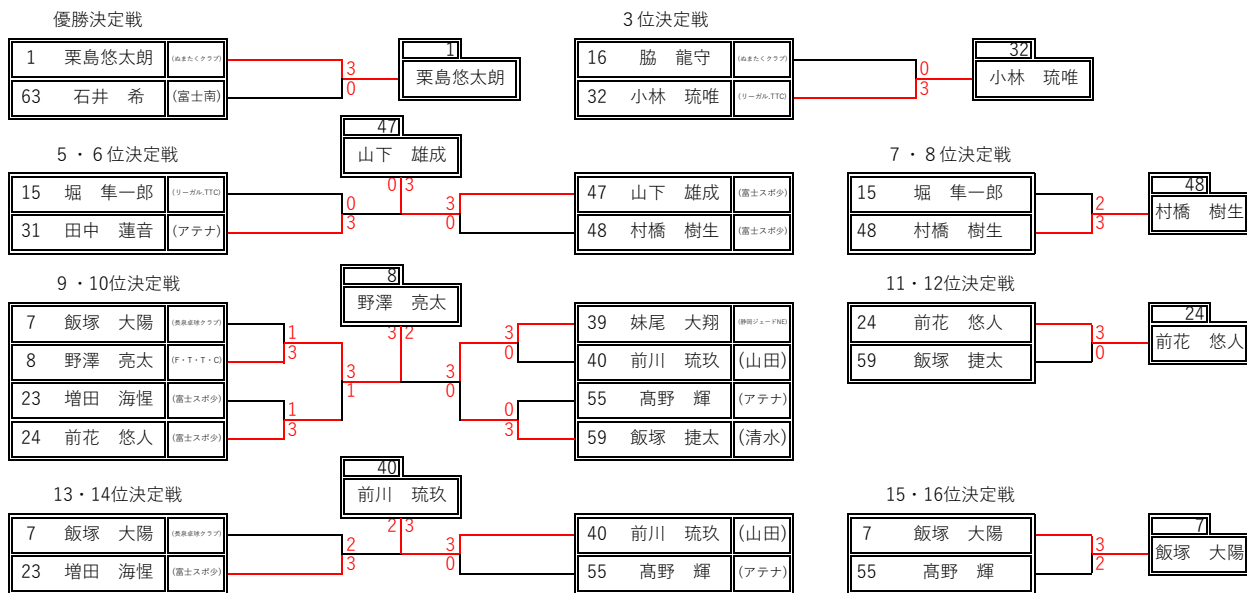
男子13歳以下シングルス

1 栗島悠太郎 (ぬまたくクラブ)	3	小林 琉唯 (リーガル.TTC)	32					
2 溝口 銀河 (長泉)	0	3	細田 雲豊 (富岡)	33				
3 横山 光歩 (南伊豆)	3	0	3	前田 一裕 (サワキユウTTC)	34			
4 川口 雄大 (サワキユウTTC)	2	0	1	竹内 浩斗 (富士川第二)	35			
5 鈴木 結大 (富士南)	3	0	3	伊藤 駆 (熱海・函南卓球教室)	36			
6 岡崎 直士 (山田)	0	3	2	0	石井 誠大 (長泉)	37		
7 飯塚 大陽 (長泉卓球クラブ)	3	0	3	0	杉山 結友 (吉原第二)	38		
8 野澤 亮太 (F・T・T・C)	3	0	3	3	妹尾 大翔 (静岡ジェードNE)	39		
9 原 悠斗 (静岡ジェードNE)	0	3	0	3	前川 琉玖 (山田)	40		
10 森藤 律 (長泉)	0	0	1	3	0	宮川 幸仁 (富岡)	41	
11 塩川 龍太郎 (伊豆長岡卓球クラブ)	3	0	0	0	3	波木 歩 (富士スポ少)	42	
12 大淵 一颯 (裾野西)	3	0	0	0	0	山本 岳 (南伊豆)	43	
13 松澤 和希 (富岡)	0	0	3	0	3	小長谷 宇 (対島)	44	
14 井上 希夢 (清卓クラブ)	0	3	0	1	0	成田 翔 (裾野西)	45	
15 堀 隼一郎 (リーガル.TTC)	3	0	3	0	3	飯塚 柊太 (長泉)	46	
16 脇 龍守 (ぬまたくクラブ)	W	3	0	3	0	山下 雄成 (富士スポ少)	47	
17 佐々木翔平 (清卓クラブ)	L	3	0	3	3	村橋 樹生 (富士スポ少)	48	
18 吉田 智亮 (リーガル.TTC)	3	0	3	0	3	飯塚 友紀 (吉原第二)	49	
19 安藤 七南 (吉原第二)	0	0	3	0	3	ヒルディナ 健坐侶 (南伊豆)	50	
20 中瀬古周介 (沼津第四)	3	0	3	0	0	小林 煌虎 (富岡)	51	
21 瀬川 英右 (長泉)	0	0	1	1	0	松本 廉 (長泉)	52	
22 村山 康 (南伊豆)	0	3	0	2	0	臼井孝太郎 (リーガル.TTC)	53	
23 増田 海慳 (富士スポ少)	3	0	3	0	3	山根 慎斗 (御殿場Vivid)	54	
24 前花 悠人 (富士スポ少)	3	0	3	3	3	高野 輝 (アテナ)	55	
25 水野 蒼月 (裾野西)	0	3	0	3	3	田中 遥人 (清卓クラブ)	56	
26 山田 唯人 (南伊豆)	0	0	0	0	0	鈴木 敬大 (南伊豆)	57	
27 原 悠真 (Nissy)	3	0	1	0	3	0	鈴木 悠太 (岩松)	58
28 増田 庫之助 (吉原第一)	W	0	3	3	3	飯塚 捷太 (清水)	59	
29 菊地 瞭汰 (富岡)	L	0	3	0	3	村田 英 (ぬまたくクラブ)	60	
30 西本 慎之介 (長泉)	0	3	0	3	0	0	股野 恒大 (長泉)	61
31 田中 蓮音 (アテナ)	3	0	3	3	0	3	杉山 光 (裾野西)	62
						3	石井 希 (富士南)	63

女子13歳以下シングルス



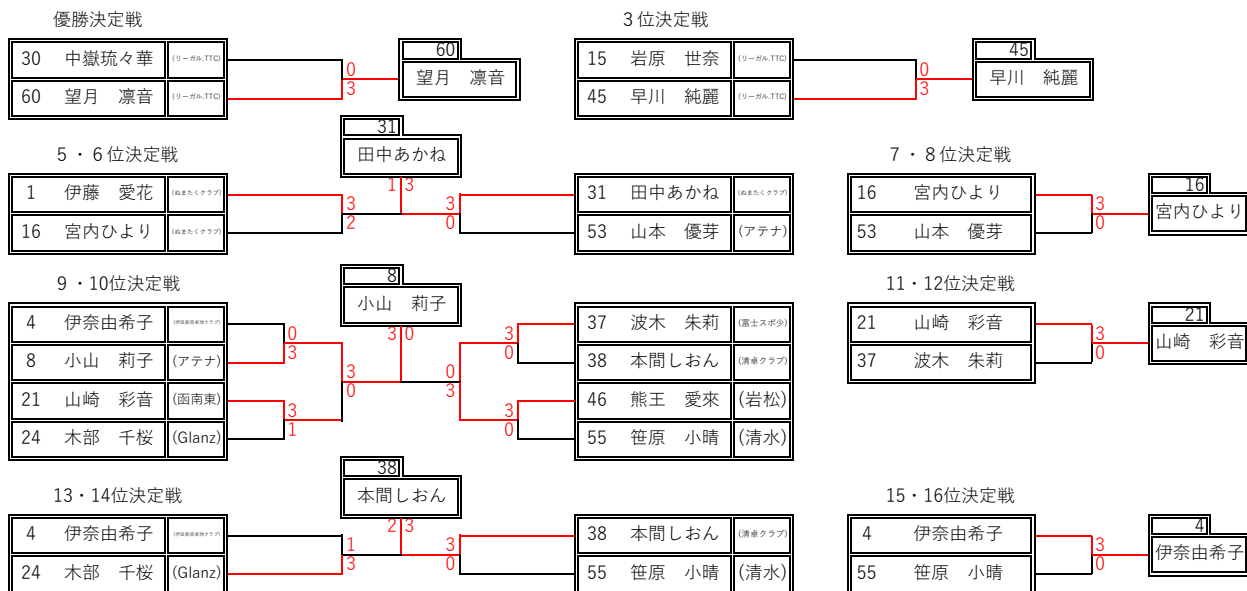
<個人戦・順位決定戦> (13歳以下男子)



順位	選手番号	氏名	所属
1	1	栗島悠太郎	(ぬまたくクラブ)
2	63	石井 希	(富士南)
3	32	小林 琉唯	(リーガル.TTC)
4	16	脇 龍守	(ぬまたくクラブ)
5	47	山下 雄成	(富士スポ少)
6	31	田中 蓮音	(アテナ)
7	48	村橋 樹生	(富士スポ少)
8	15	堀 隼一郎	(リーガル.TTC)

順位	選手番号	氏名	所属
9	8	野澤 亮太	(F・T・T・C)
10	39	妹尾 大翔	(静岡ジェードNE)
11	24	前花 悠人	(富士スポ少)
12	59	飯塚 捷太	(清水)
13	40	前川 琉玖	(山田)
14	23	増田 海惶	(富士スポ少)
15	7	飯塚 大陽	(長泉卓球クラブ)
16	55	高野 輝	(アテナ)

<個人戦・順位決定戦> (13歳以下女子)



順位	選手番号	氏名	所属
1	60	望月 凜音	(リーガル.TTC)
2	30	中嶽琉々華	(リーガル.TTC)
3	45	早川 純麗	(リーガル.TTC)
4	15	岩原 世奈	(リーガル.TTC)
5	31	田中あかね	(ぬまたくクラブ)
6	1	伊藤 愛花	(ぬまたくクラブ)
7	16	宮内ひより	(ぬまたくクラブ)
8	53	山本 優芽	(アテナ)

順位	選手番号	氏名	所属
9	8	小山 莉子	(アテナ)
10	46	熊王 愛来	(岩松)
11	21	山崎 彩音	(函南東)
12	37	波木 朱莉	(富士スポ少)
13	38	本間しおん	(清卓クラブ)
14	24	木部 千桜	(Glanz)
15	4	伊奈由希子	(伊豆長岡卓球クラブ)
16	55	笹原 小晴	(清水)