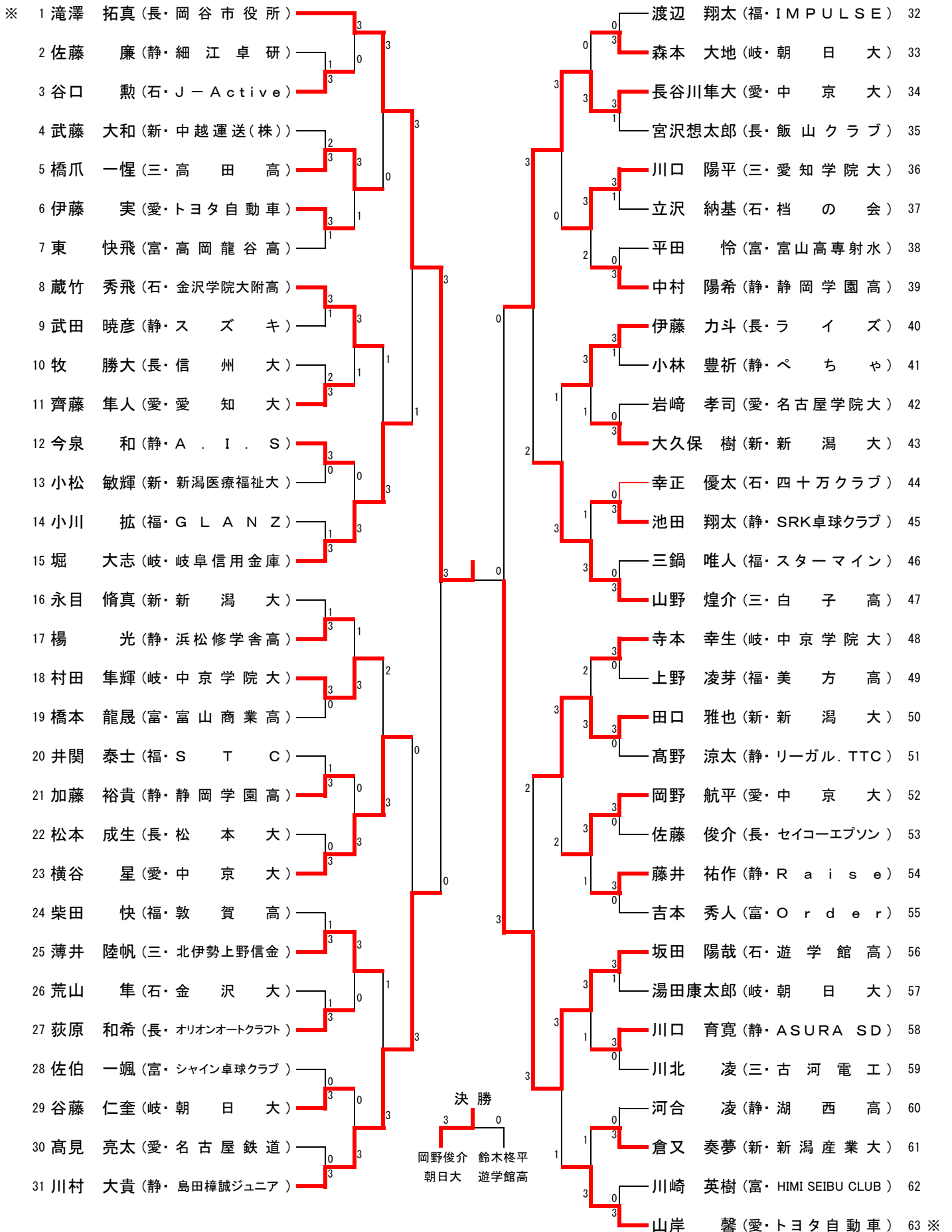


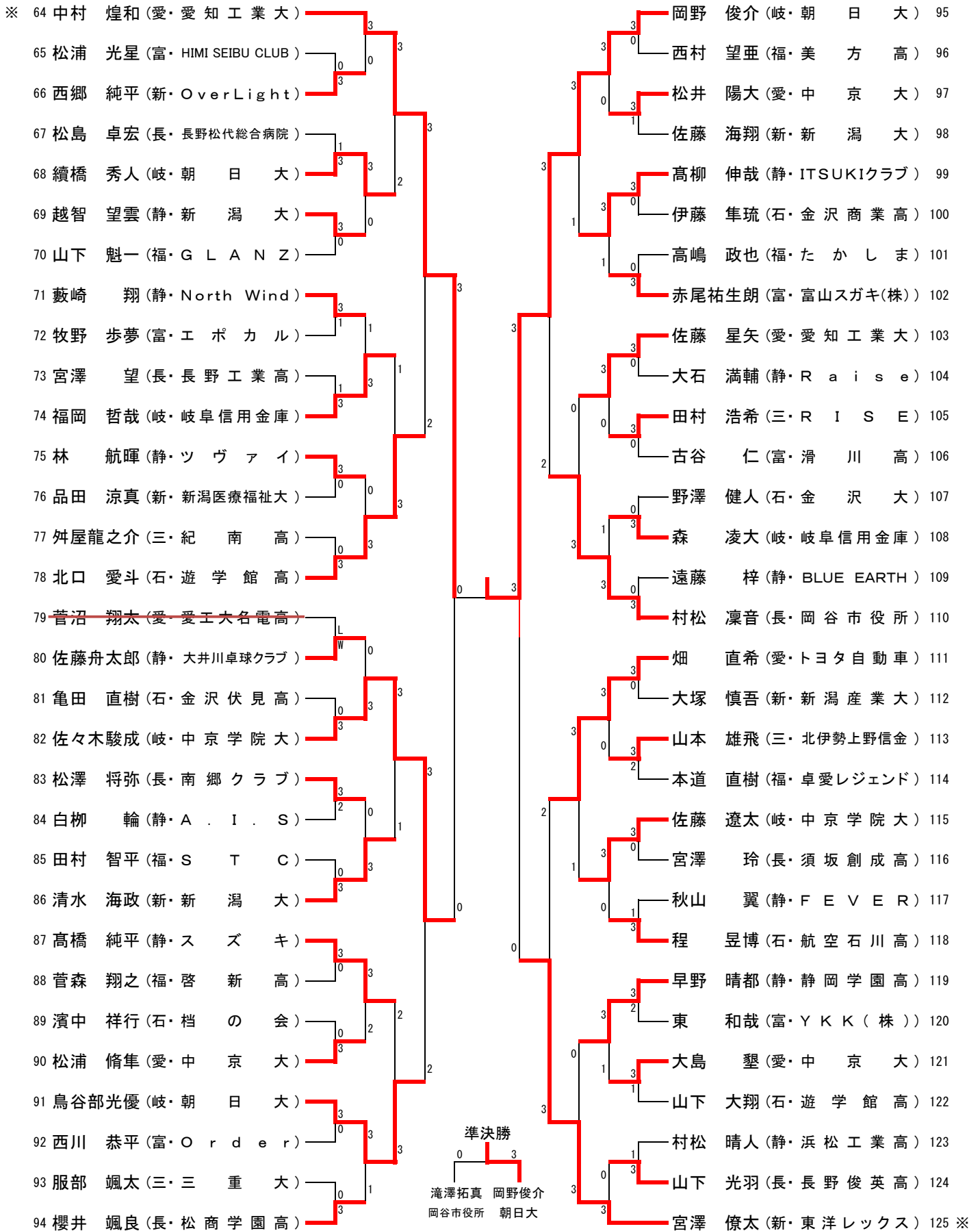
一般男子【MS】

(No. 1)



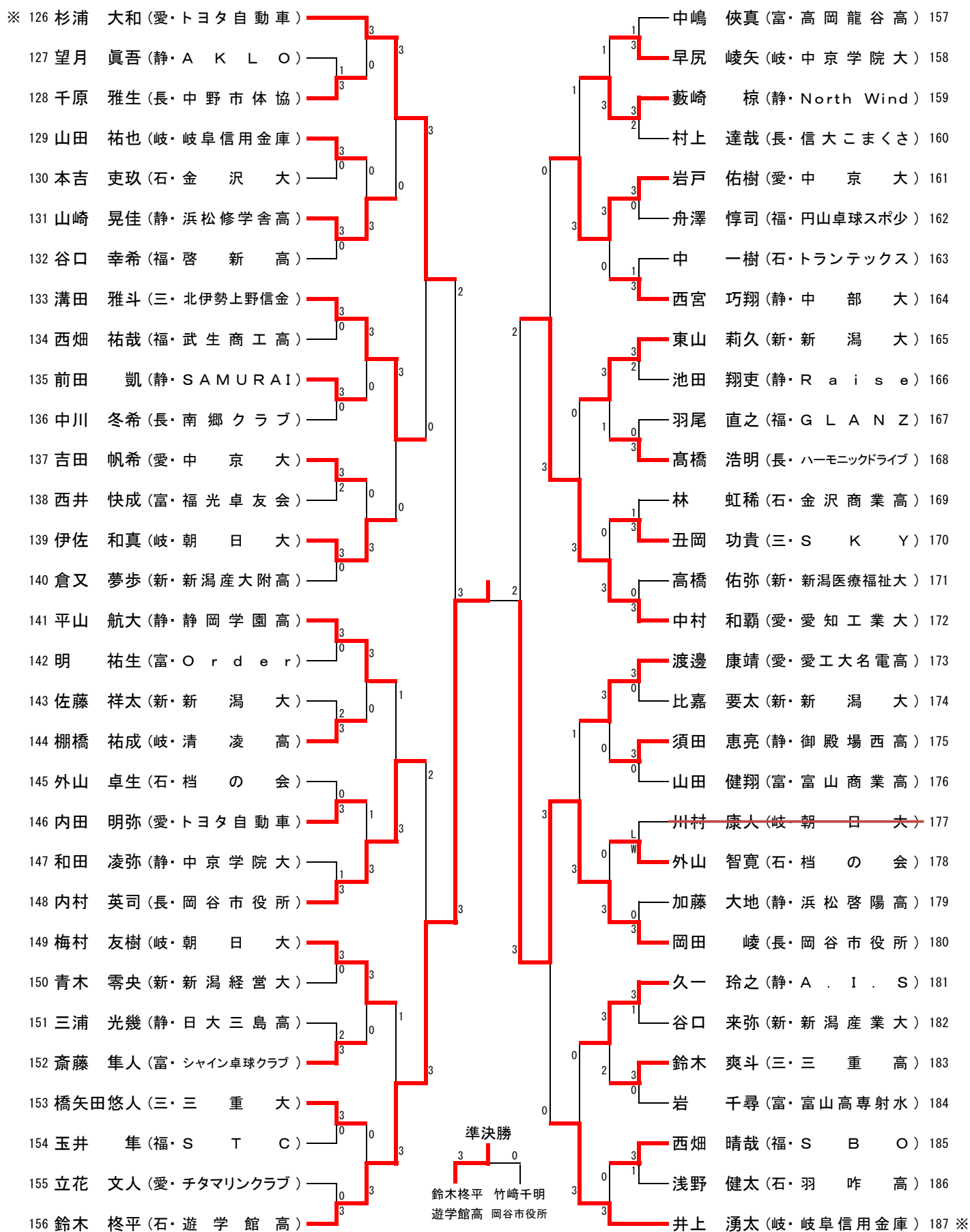
一般男子【MS】

(No. 2)



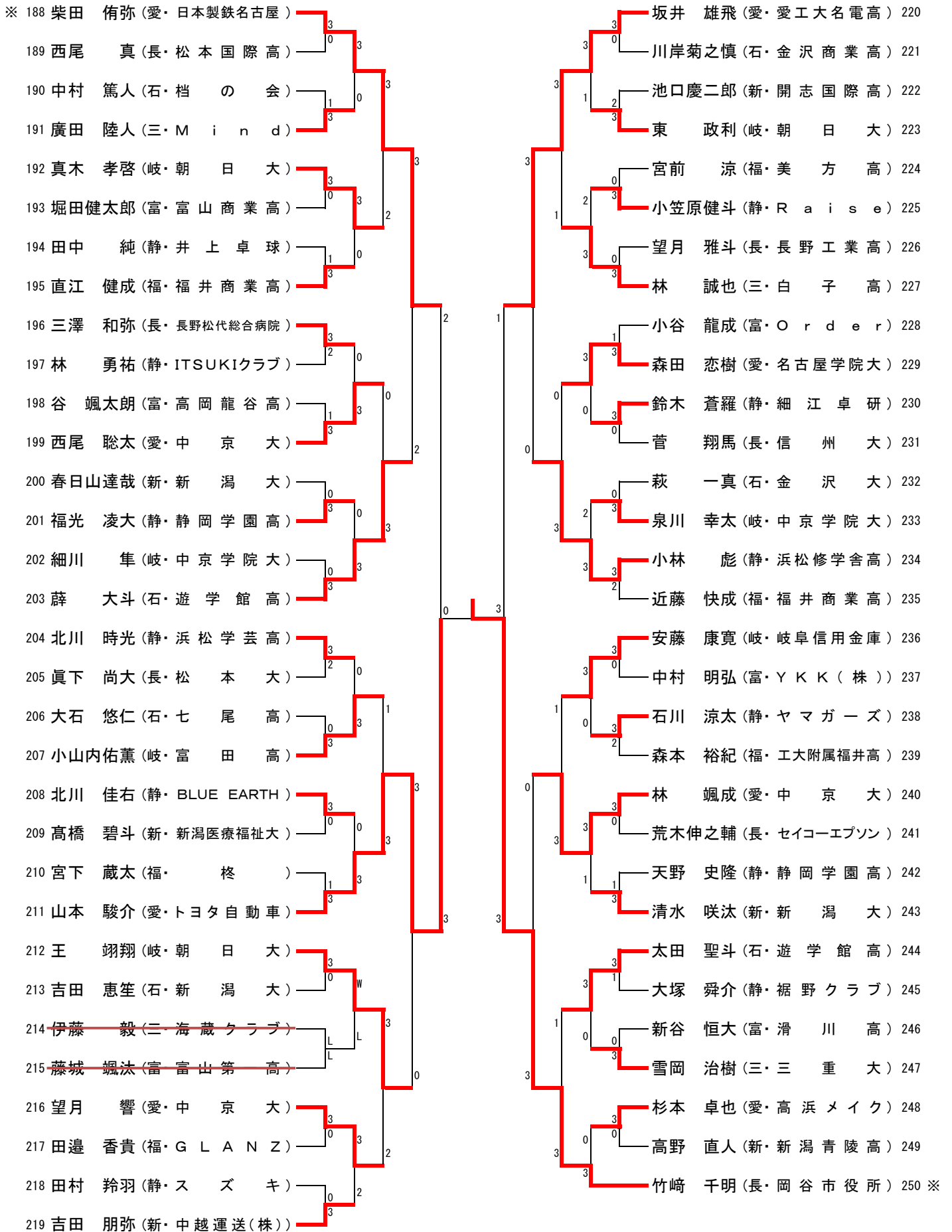
一般男子【MS】

(No. 3)



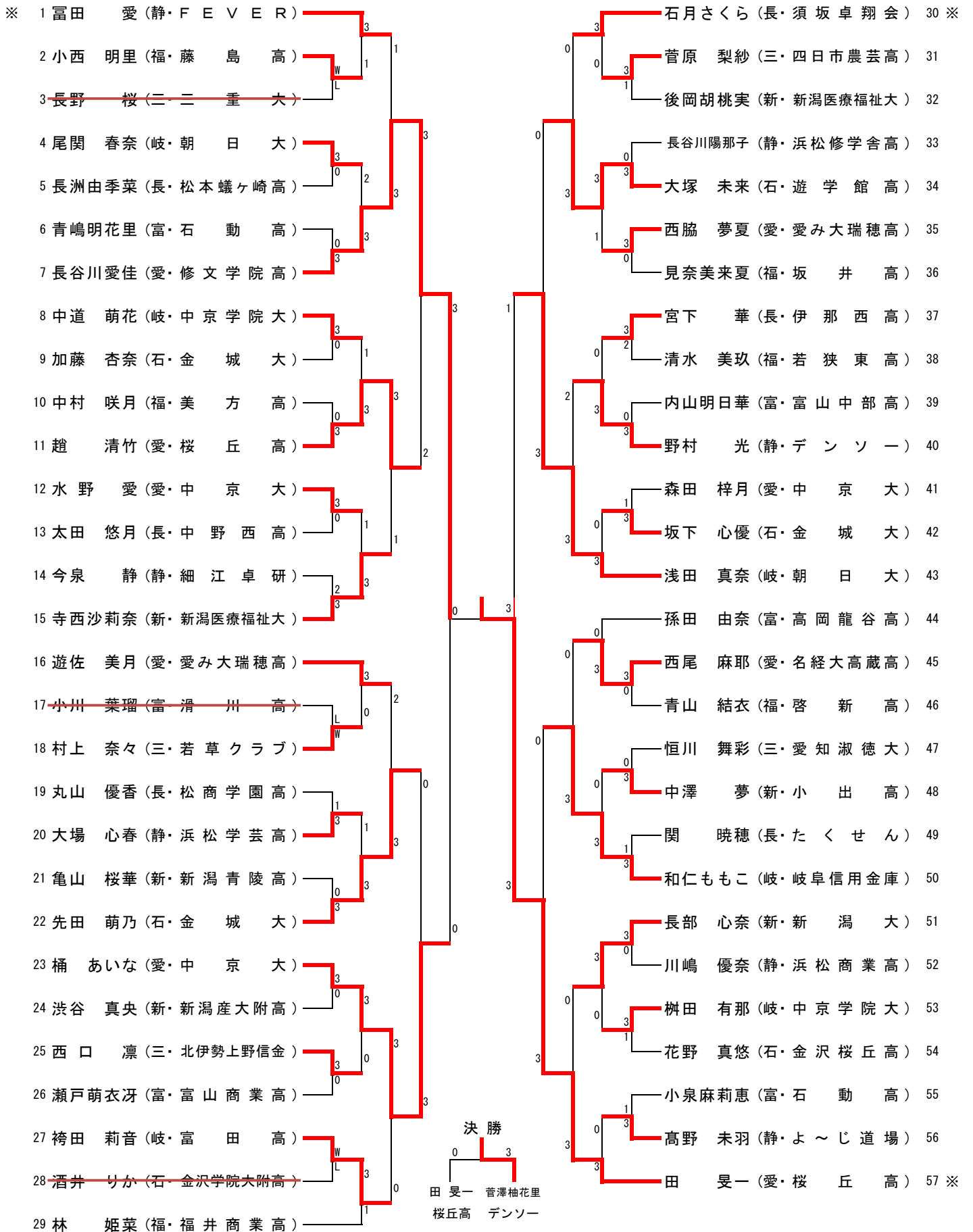
一般男子【MS】

(No. 4)



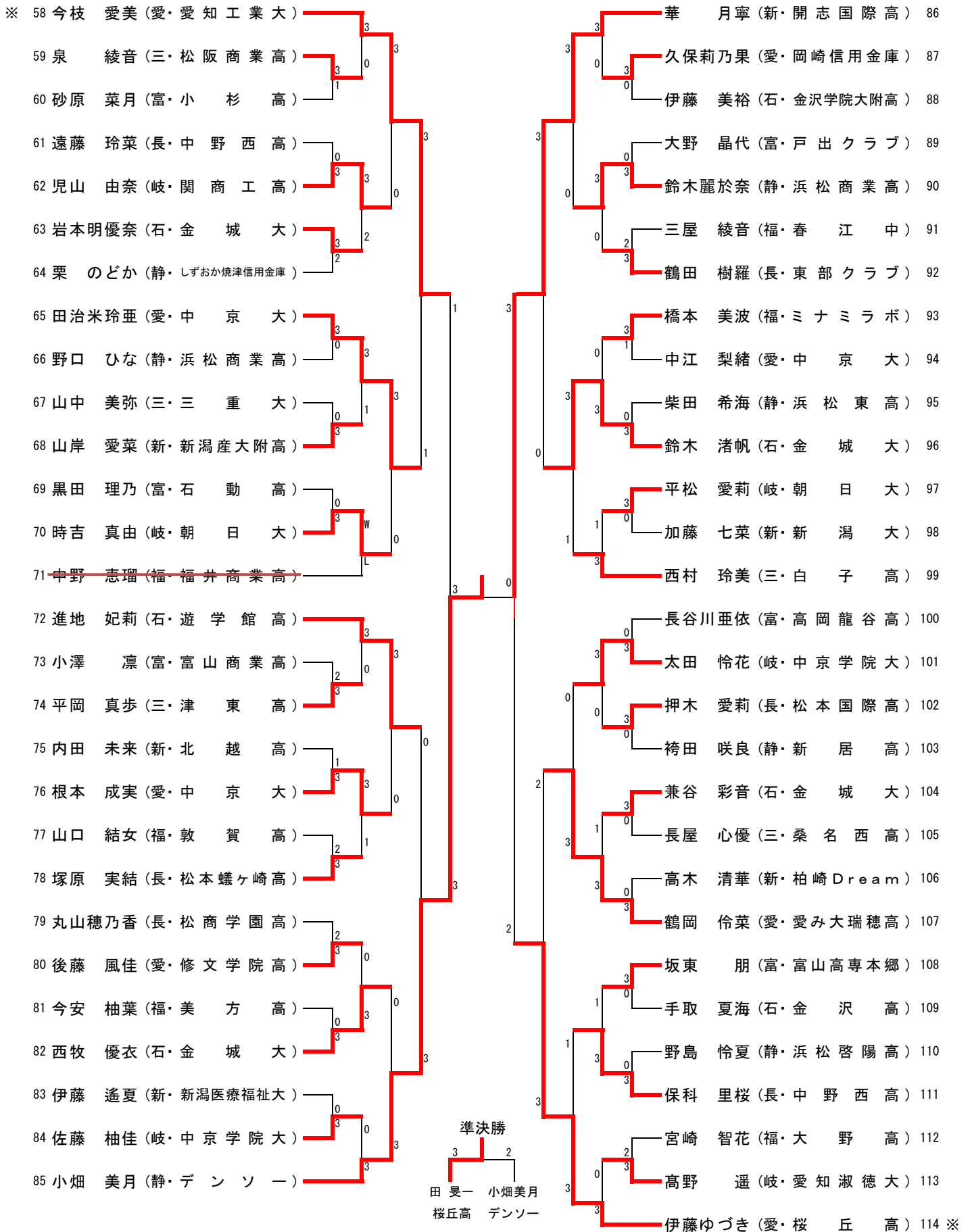
一般女子【WS】

(No. 1)



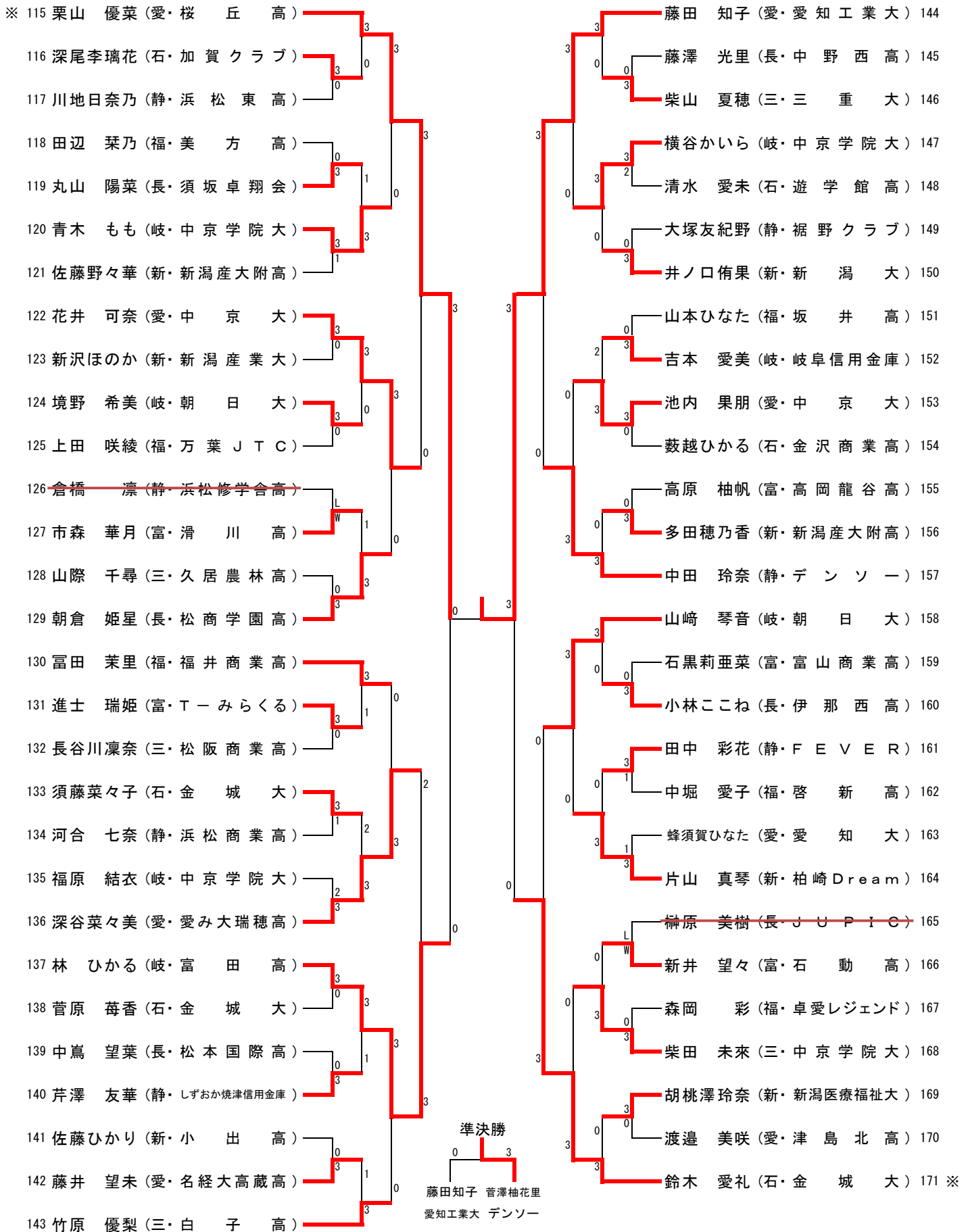
一般女子【WS】

(No. 2)



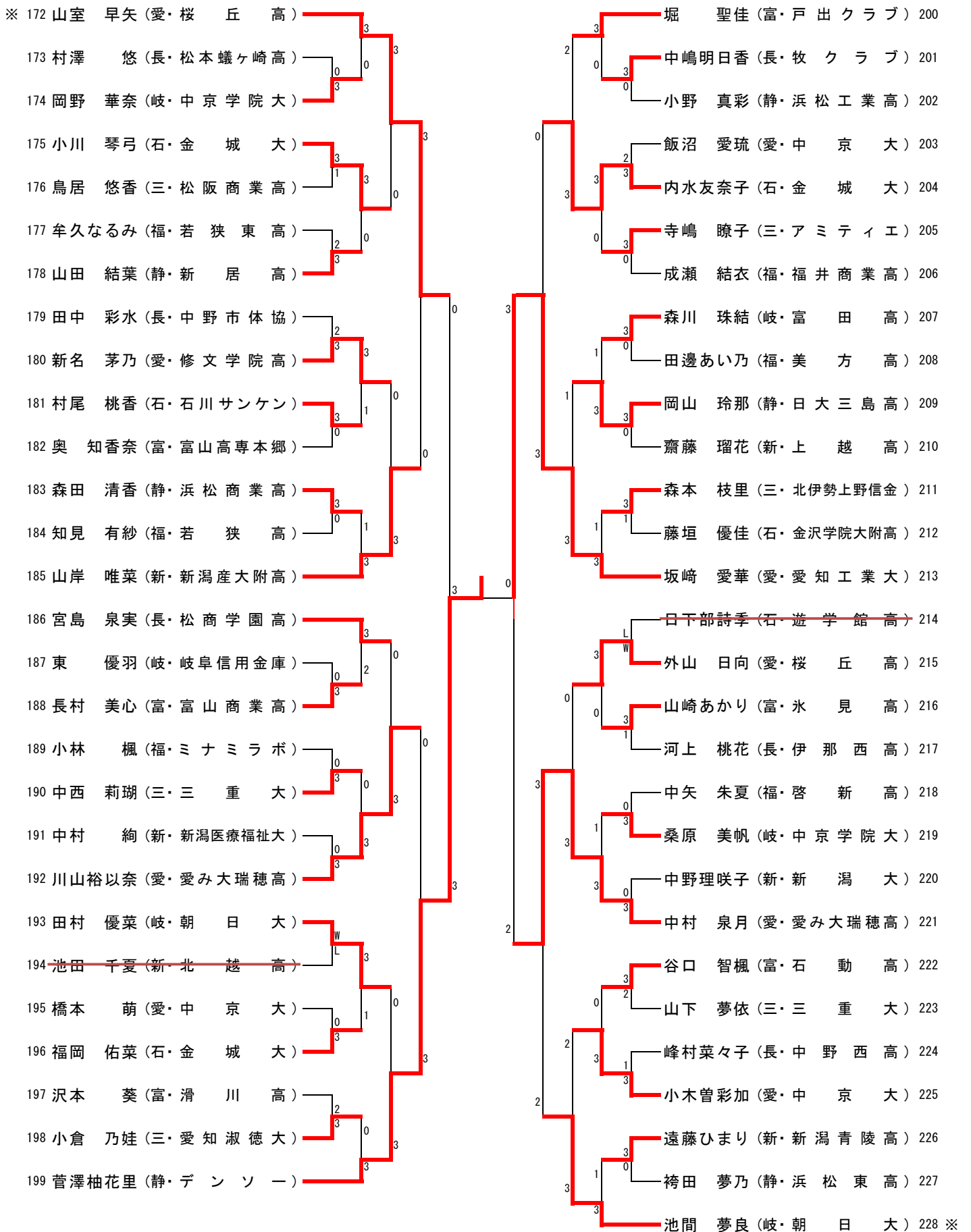
一般女子【WS】

(No. 3)



一般女子【WS】

(No. 4)



一般男子【MS】 ベスト8

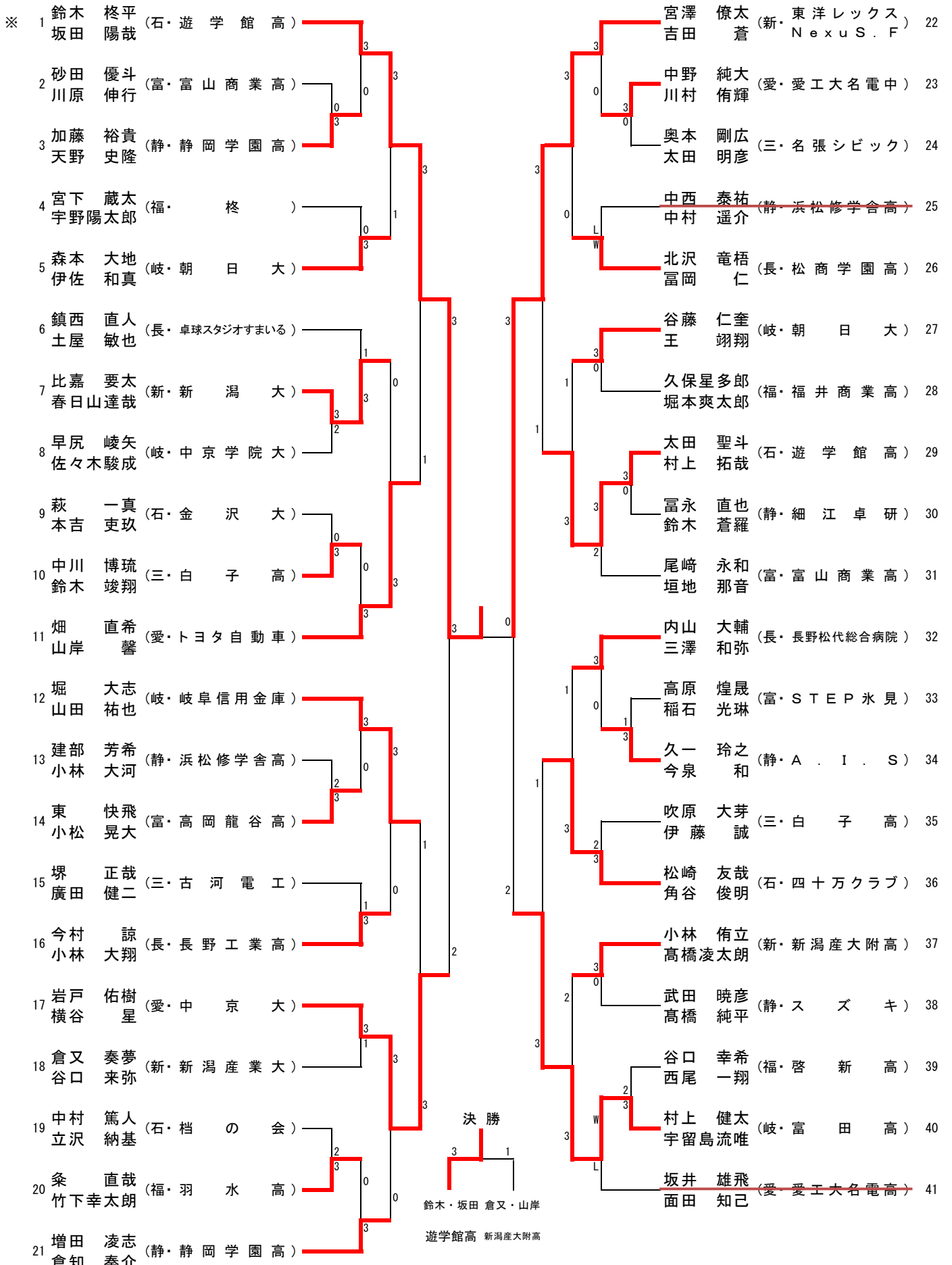
準々決勝	1 滝澤 拓真 (長・岡谷市役所)	3	$\begin{pmatrix} 12 & - & 10 \\ 11 & - & 7 \\ 11 & - & 6 \end{pmatrix}$	0	56 坂田 陽哉 (石・遊学館高)
	64 中村 煌和 (愛・愛知工業大)	0	$\begin{pmatrix} 2 & - & 11 \\ 9 & - & 11 \\ 14 & - & 16 \end{pmatrix}$	3	95 岡野 俊介 (岐・朝日大)
	156 鈴木 柁平 (石・遊学館高)	3	$\begin{pmatrix} 13 & - & 11 \\ 11 & - & 9 \\ 8 & - & 11 \\ 9 & - & 11 \\ 11 & - & 8 \end{pmatrix}$	2	180 岡田 峻 (長・岡谷市役所)
	211 山本 駿介 (愛・トヨタ自動車)	0	$\begin{pmatrix} 4 & - & 11 \\ 7 & - & 11 \\ 6 & - & 11 \end{pmatrix}$	3	250 竹崎 千明 (長・岡谷市役所)
準決勝	1 滝澤 拓真 (長・岡谷市役所)	0	$\begin{pmatrix} 2 & - & 11 \\ 6 & - & 11 \\ 9 & - & 11 \end{pmatrix}$	3	95 岡野 俊介 (岐・朝日大)
	156 鈴木 柁平 (石・遊学館高)	3	$\begin{pmatrix} 11 & - & 6 \\ 11 & - & 9 \\ 11 & - & 8 \end{pmatrix}$	0	250 竹崎 千明 (長・岡谷市役所)
決勝	95 岡野 俊介 (岐・朝日大)	3	$\begin{pmatrix} 11 & - & 8 \\ 11 & - & 5 \\ 11 & - & 6 \end{pmatrix}$	0	156 鈴木 柁平 (石・遊学館高)

一般女子【WS】 ベスト8

準々決勝	7 長谷川 愛佳 (愛・修文学院高)	0	$\begin{pmatrix} 8 & - & 11 \\ 5 & - & 11 \\ 5 & - & 11 \end{pmatrix}$	3	57 田 旻一 (愛・桜丘高)
	85 小畑 美月 (静・デンソー)	3	$\begin{pmatrix} 11 & - & 8 \\ 11 & - & 8 \\ 11 & - & 7 \end{pmatrix}$	0	86 華 月寧 (新・開志国際高)
	115 栗山 優菜 (愛・桜丘高)	0	$\begin{pmatrix} 7 & - & 11 \\ 6 & - & 11 \\ 1 & - & 11 \end{pmatrix}$	3	144 藤田 知子 (愛・愛知工業大)
	199 菅澤 柚花里 (静・デンソー)	3	$\begin{pmatrix} 11 & - & 8 \\ 11 & - & 5 \\ 11 & - & 2 \end{pmatrix}$	0	213 坂崎 愛華 (愛・愛知工業大)
準決勝	57 田 旻一 (愛・桜丘高)	3	$\begin{pmatrix} 11 & - & 8 \\ 11 & - & 5 \\ 8 & - & 11 \\ 9 & - & 11 \\ 11 & - & 6 \end{pmatrix}$	2	85 小畑 美月 (静・デンソー)
	144 藤田 知子 (愛・愛知工業大)	0	$\begin{pmatrix} 6 & - & 11 \\ 5 & - & 11 \\ 10 & - & 12 \end{pmatrix}$	3	199 菅澤 柚花里 (静・デンソー)
決勝	57 田 旻一 (愛・桜丘高)	0	$\begin{pmatrix} 4 & - & 11 \\ 8 & - & 11 \\ 6 & - & 11 \end{pmatrix}$	3	199 菅澤 柚花里 (静・デンソー)

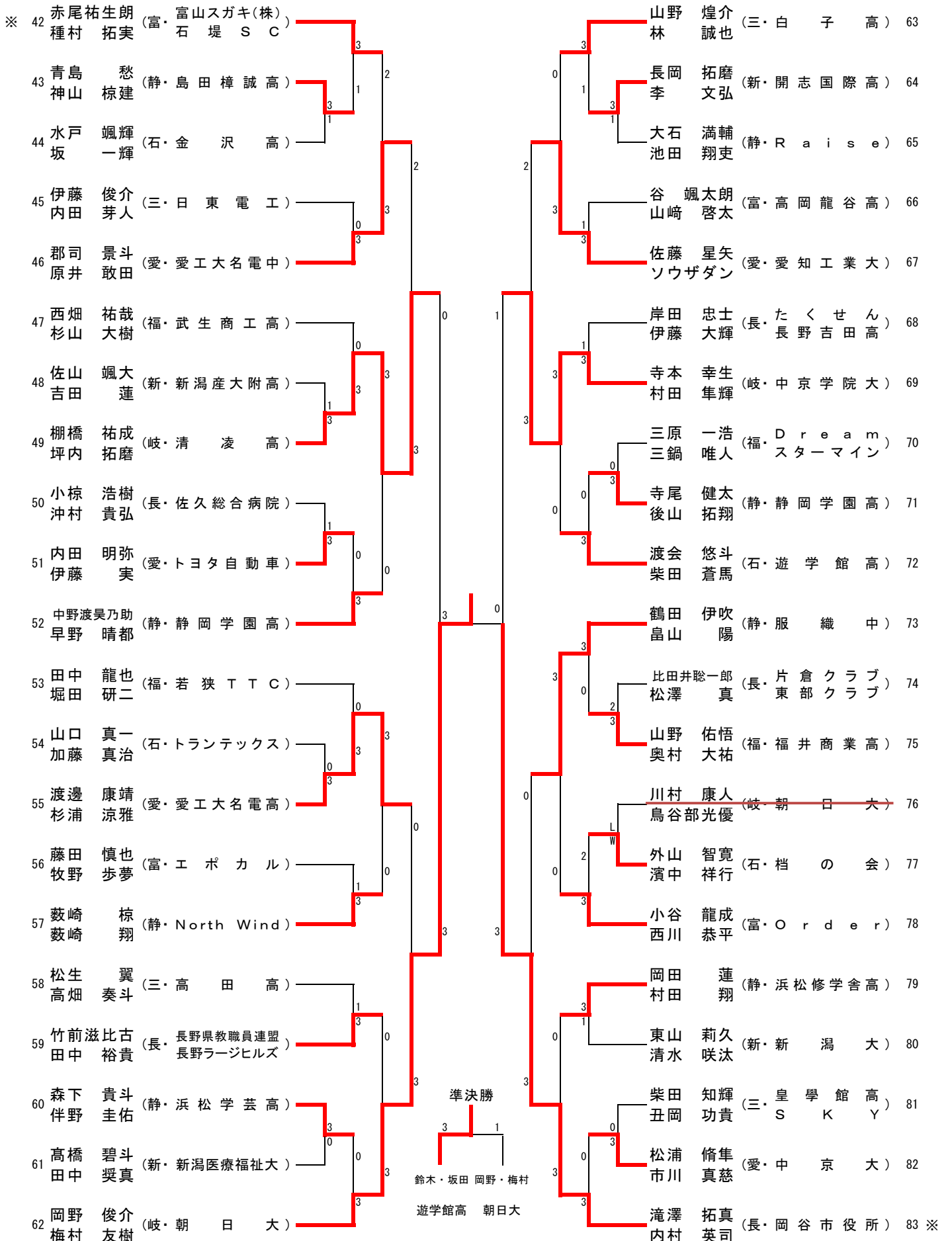
男子ダブルス【MD】

(No. 1)



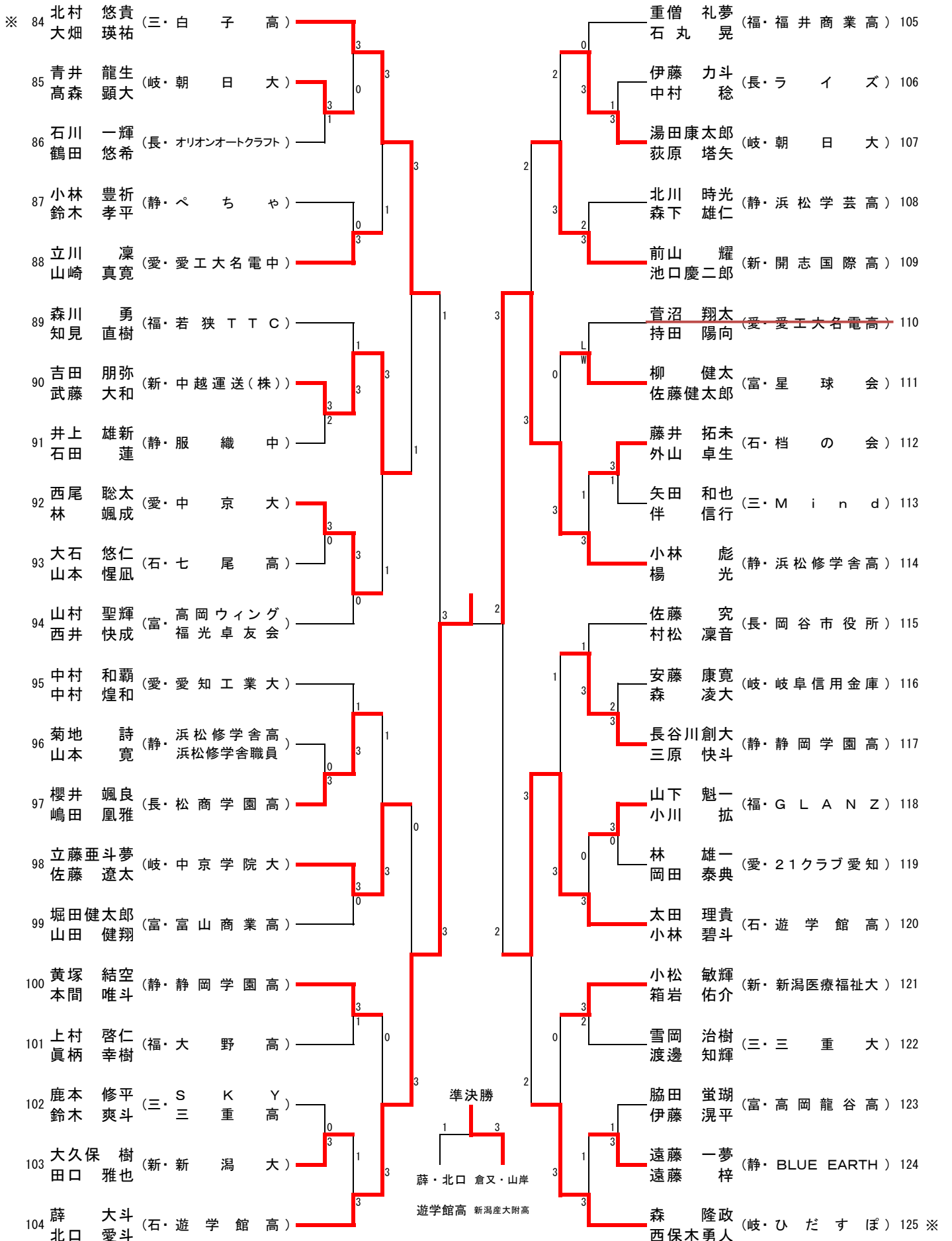
男子ダブルス【MD】

(No. 2)



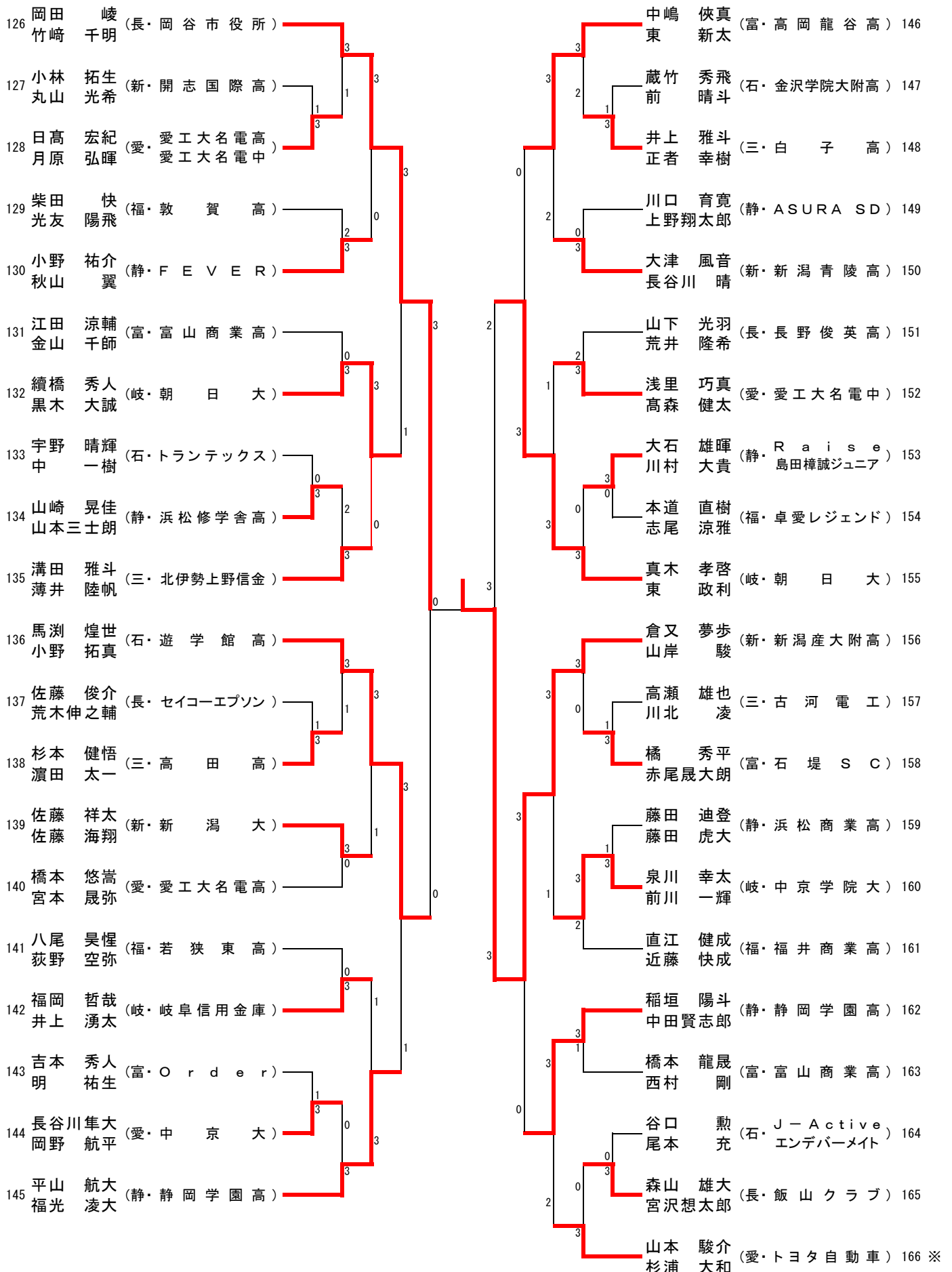
男子ダブルス【MD】

(No. 3)



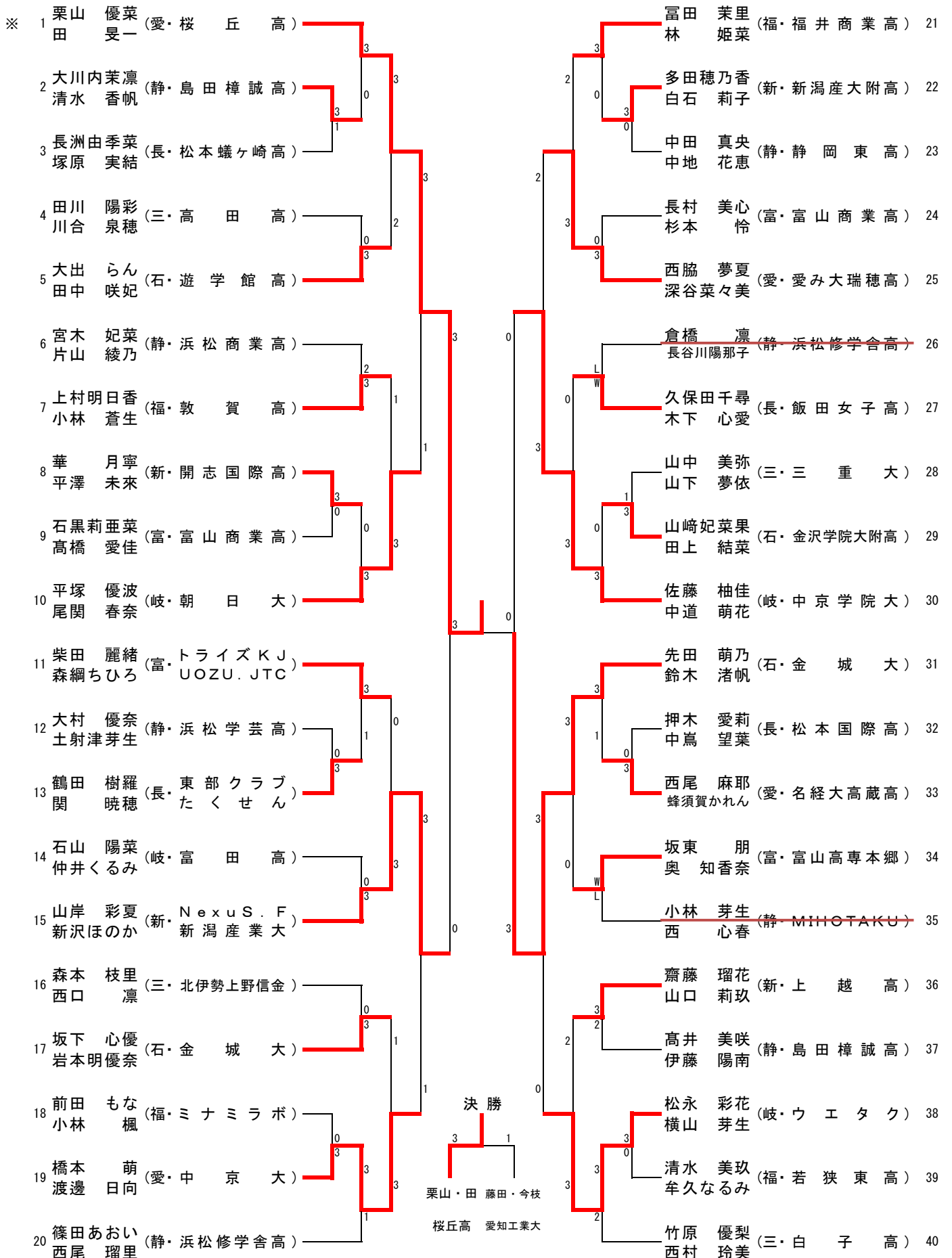
男子ダブルス【MD】

(No. 4)



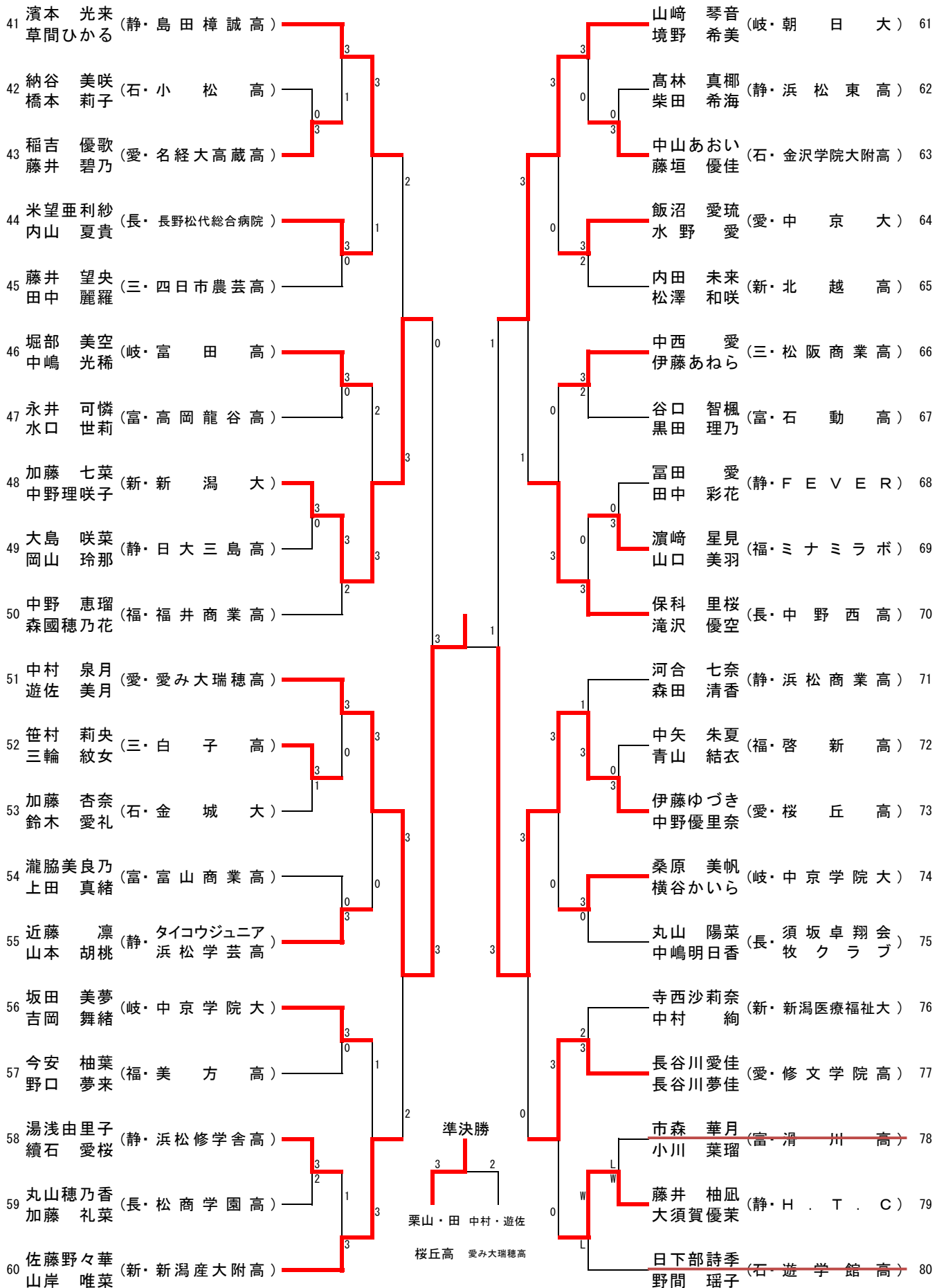
女子ダブルス【WD】

(No. 1)



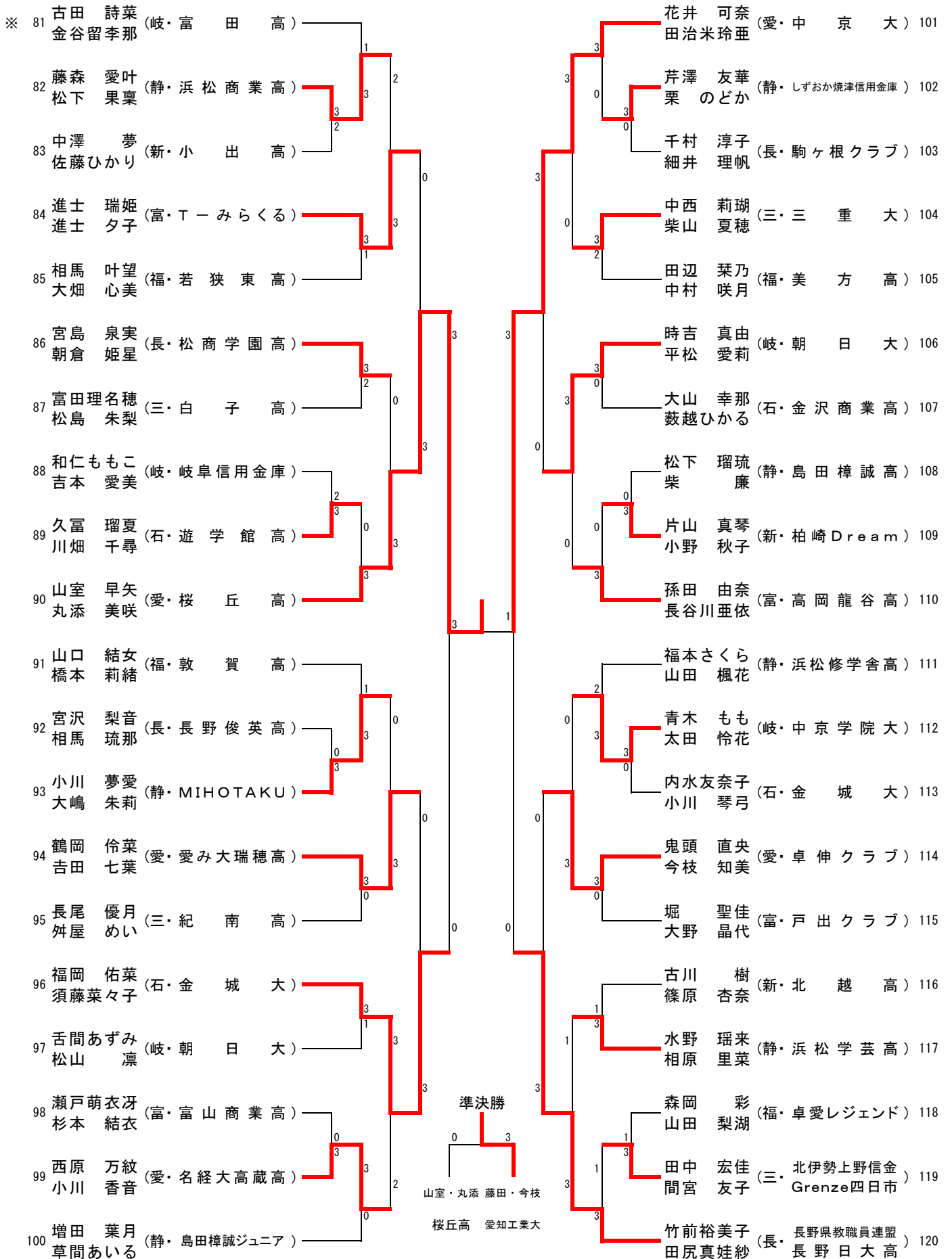
女子ダブルス【WD】

(No. 2)



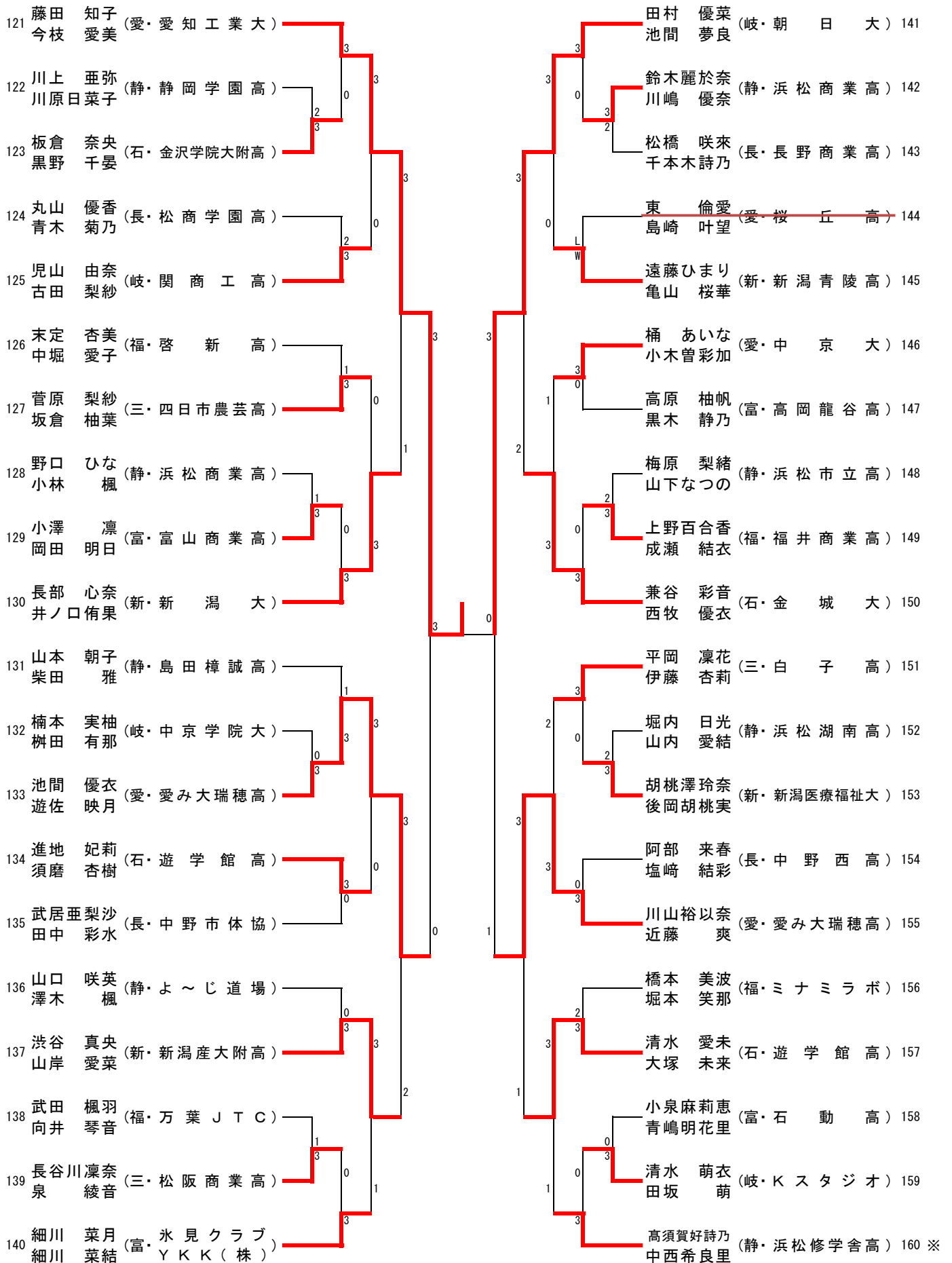
女子ダブルス【WD】

(No. 3)



女子ダブルス【WD】

(No. 4)



男子ダブルス【MD】 ベスト8

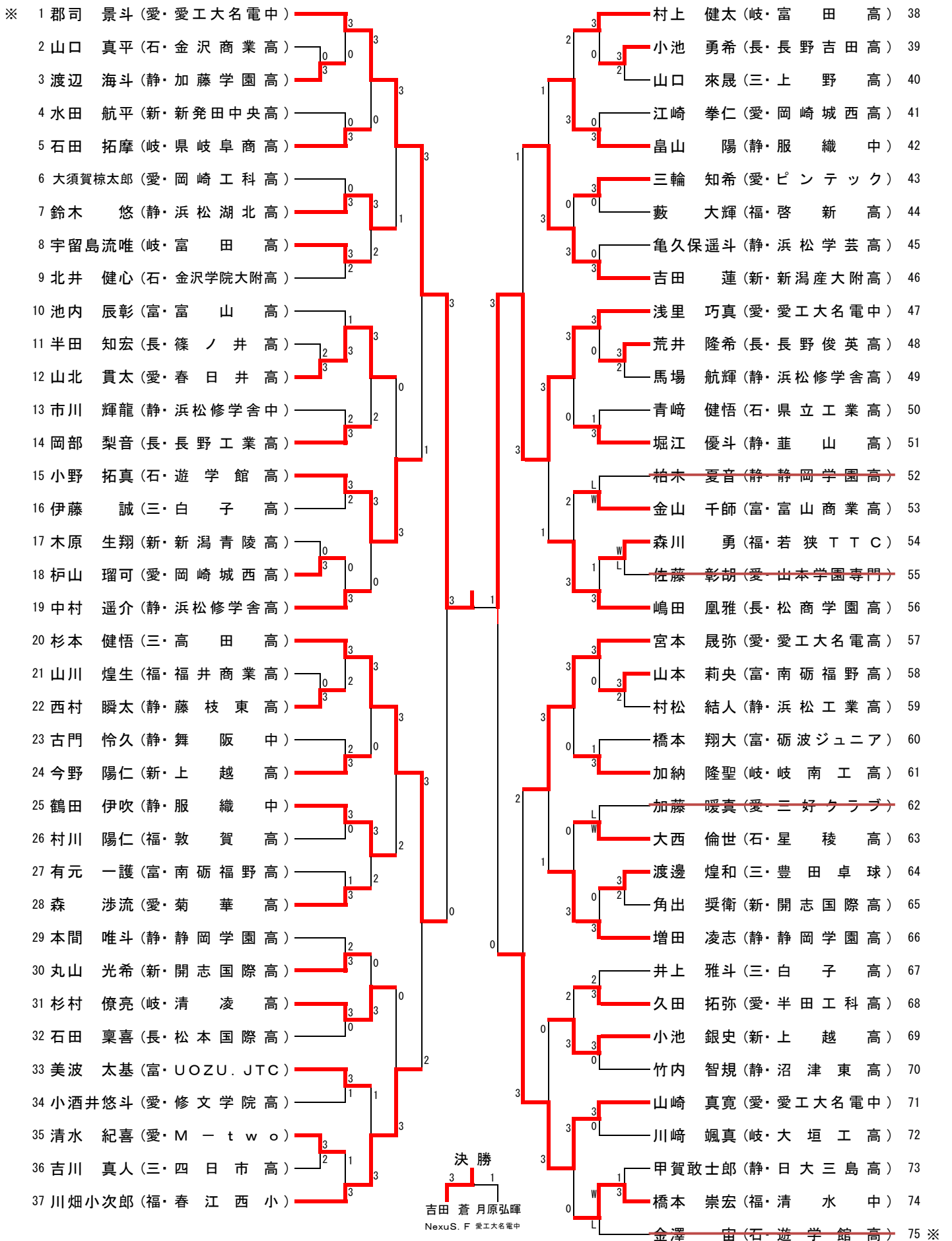
準々決勝	1 鈴木 柁平・坂田 陽哉 (石・遊学館高)	3	$\begin{bmatrix} 11 & - & 5 \\ 11 & - & 9 \\ 11 & - & 3 \end{bmatrix}$	0	22 宮澤 僚太・吉田 蒼 (新・東洋レックス・NexuS.F)
	62 岡野 俊介・梅村 友樹 (岐・朝日大)	3	$\begin{bmatrix} 13 & - & 11 \\ 11 & - & 8 \\ 13 & - & 11 \end{bmatrix}$	0	83 滝澤 拓真・内村 英司 (長・岡谷市役所)
	104 薛 大斗・北口 愛斗 (石・遊学館高)	3	$\begin{bmatrix} 12 & - & 14 \\ 15 & - & 13 \\ 5 & - & 11 \\ 11 & - & 8 \\ 15 & - & 13 \end{bmatrix}$	2	114 小林 彪・楊 光 (静・浜松修学舎高)
	126 岡田 峻・竹崎 千明 (長・岡谷市役所)	0	$\begin{bmatrix} 12 & - & 14 \\ 9 & - & 11 \\ 8 & - & 11 \end{bmatrix}$	3	156 倉又 夢歩・山岸 駿 (新・新潟産大附高)
準決勝	1 鈴木 柁平・坂田 陽哉 (石・遊学館高)	3	$\begin{bmatrix} 11 & - & 9 \\ 11 & - & 8 \\ 9 & - & 11 \\ 11 & - & 9 \end{bmatrix}$	1	62 岡野 俊介・梅村 友樹 (岐・朝日大)
	104 薛 大斗・北口 愛斗 (石・遊学館高)	1	$\begin{bmatrix} 9 & - & 11 \\ 11 & - & 6 \\ 8 & - & 11 \\ 6 & - & 11 \end{bmatrix}$	3	156 倉又 夢歩・山岸 駿 (新・新潟産大附高)
決勝	1 鈴木 柁平・坂田 陽哉 (石・遊学館高)	3	$\begin{bmatrix} 11 & - & 7 \\ 11 & - & 8 \\ 5 & - & 11 \\ 11 & - & 6 \end{bmatrix}$	1	156 倉又 夢歩・山岸 駿 (新・新潟産大附高)

女子ダブルス【WD】 ベスト8

準々決勝	1 栗山 優菜・田 旻一 (愛・桜丘高)	3	$\begin{bmatrix} 11 & - & 8 \\ 11 & - & 8 \\ 11 & - & 4 \end{bmatrix}$	0	31 先田 萌乃・鈴木 渚帆 (石・金城大)
	51 中村 泉月・遊佐 美月 (愛・愛み大瑞穂高)	3	$\begin{bmatrix} 11 & - & 4 \\ 14 & - & 12 \\ 11 & - & 13 \\ 11 & - & 7 \end{bmatrix}$	1	73 伊藤 ゆづき・中野 優里奈 (愛・桜丘高)
	90 山室 早矢・丸添 美咲 (愛・桜丘高)	3	$\begin{bmatrix} 11 & - & 7 \\ 8 & - & 11 \\ 14 & - & 12 \\ 11 & - & 8 \end{bmatrix}$	1	101 花井 可奈・田治米 玲亜 (愛・中京大)
	121 藤田 知子・今枝 愛美 (愛・愛知工業大)	3	$\begin{bmatrix} 11 & - & 5 \\ 11 & - & 9 \\ 11 & - & 3 \end{bmatrix}$	0	141 田村 優菜・池間 夢良 (岐・朝日大)
準決勝	1 栗山 優菜・田 旻一 (愛・桜丘高)	3	$\begin{bmatrix} 9 & - & 11 \\ 11 & - & 8 \\ 11 & - & 8 \\ 11 & - & 13 \\ 11 & - & 4 \end{bmatrix}$	2	51 中村 泉月・遊佐 美月 (愛・愛み大瑞穂高)
	90 山室 早矢・丸添 美咲 (愛・桜丘高)	0	$\begin{bmatrix} 7 & - & 11 \\ 8 & - & 11 \\ 6 & - & 11 \end{bmatrix}$	3	121 藤田 知子・今枝 愛美 (愛・愛知工業大)
決勝	1 栗山 優菜・田 旻一 (愛・桜丘高)	3	$\begin{bmatrix} 11 & - & 9 \\ 9 & - & 11 \\ 11 & - & 5 \\ 11 & - & 3 \end{bmatrix}$	1	121 藤田 知子・今枝 愛美 (愛・愛知工業大)

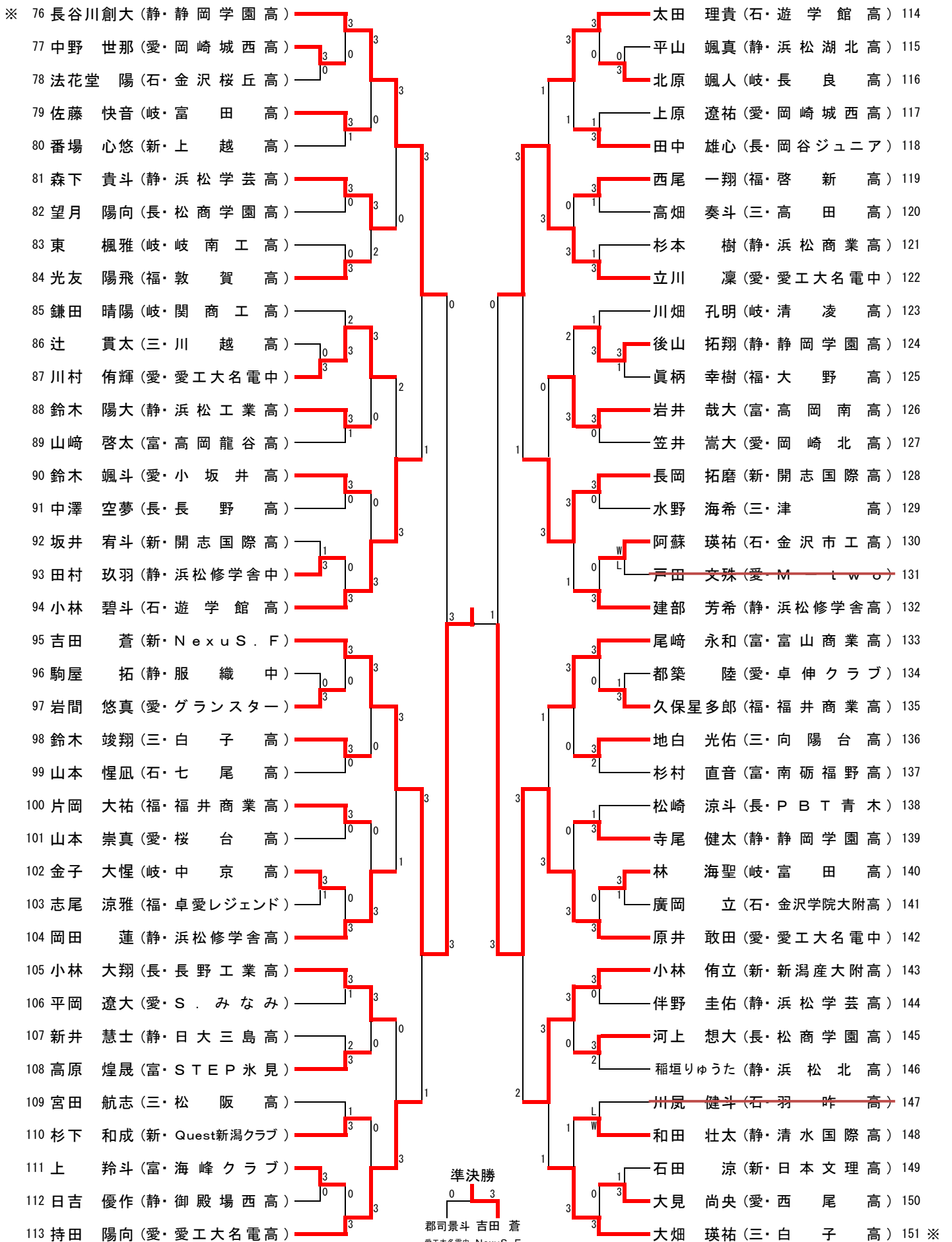
ジュニア男子【MJ】

(No. 1)



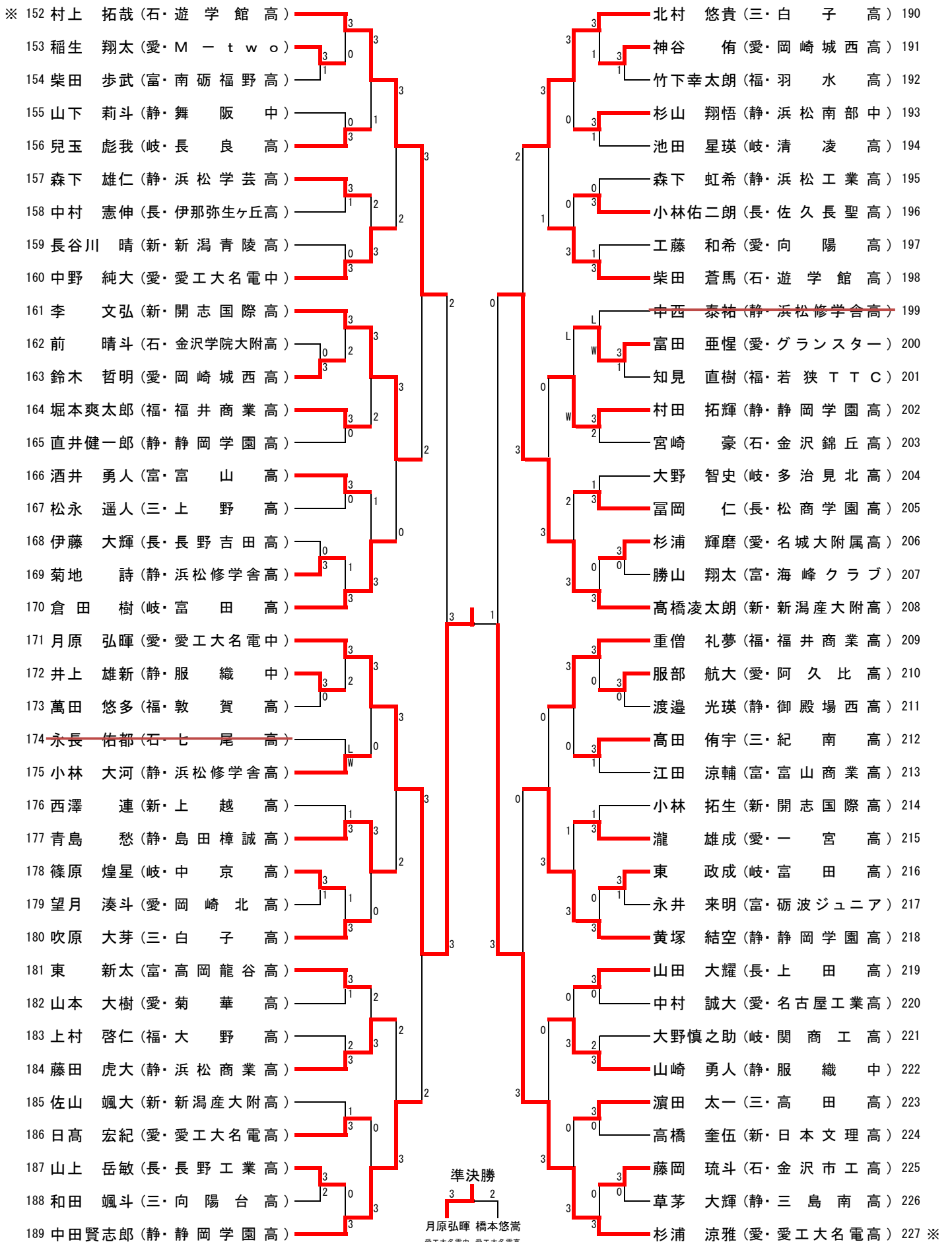
ジュニア男子【MJ】

(No. 2)



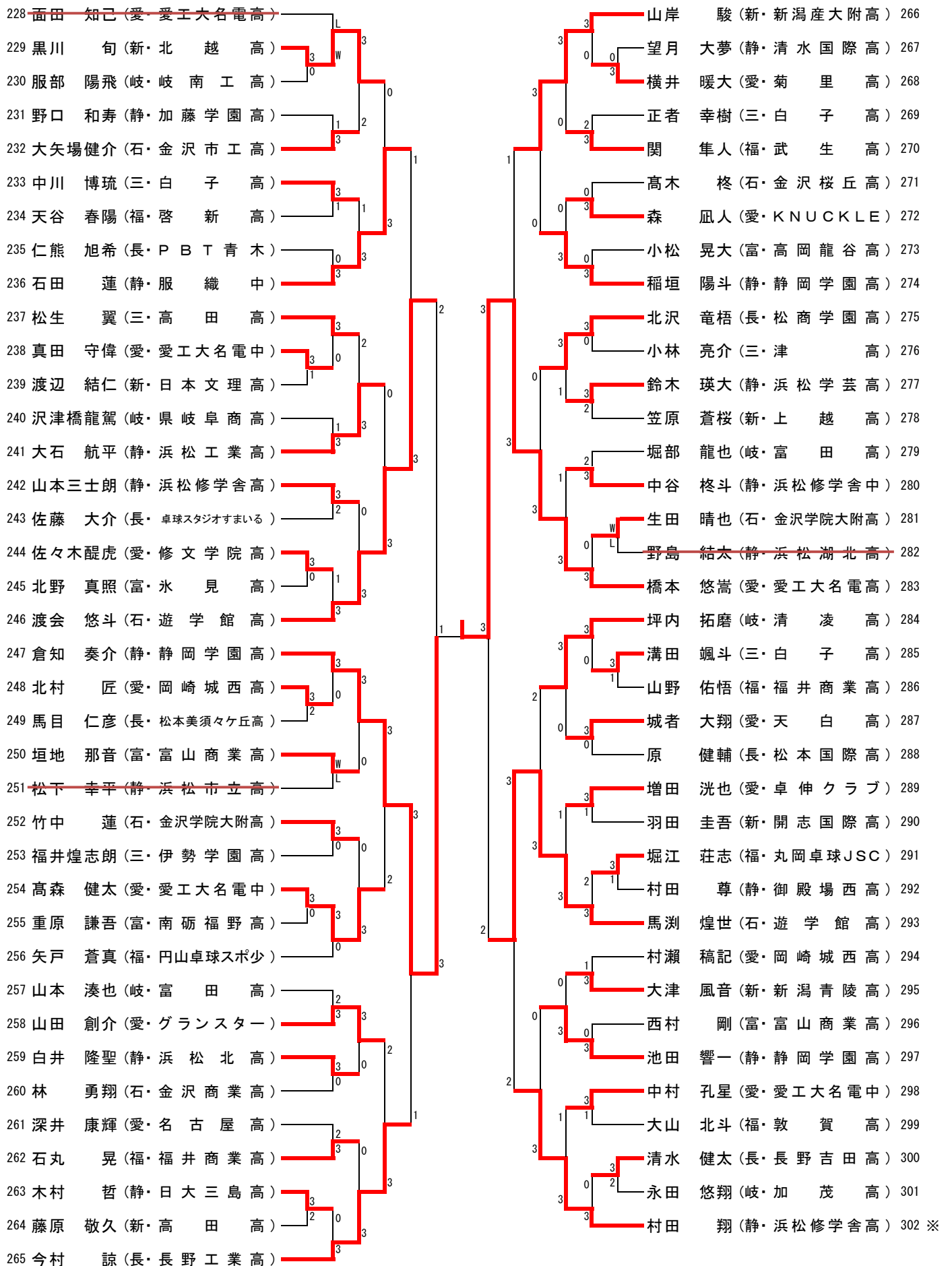
ジュニア男子【MJ】

(No. 3)



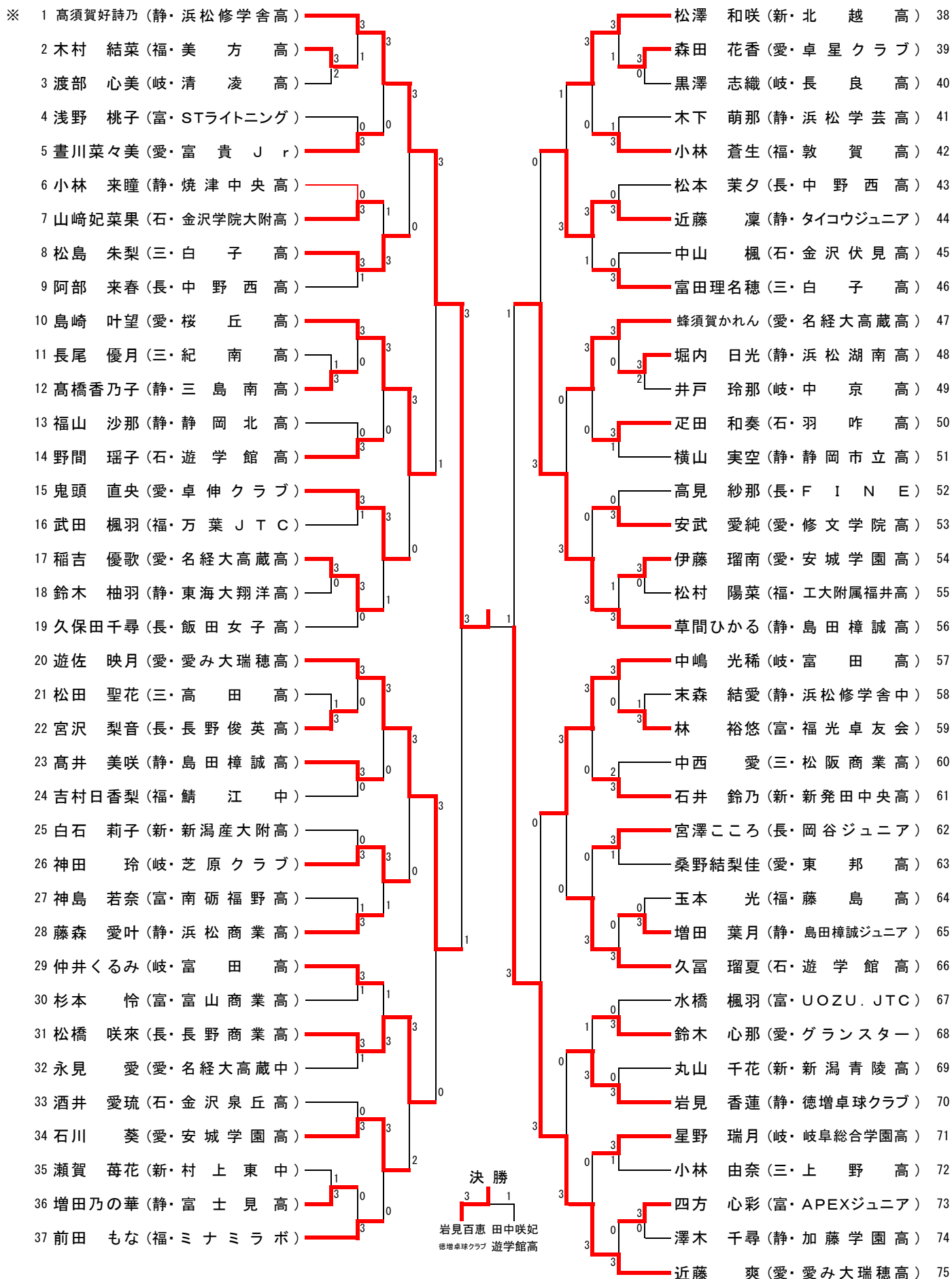
ジュニア男子【MJ】

(No. 4)



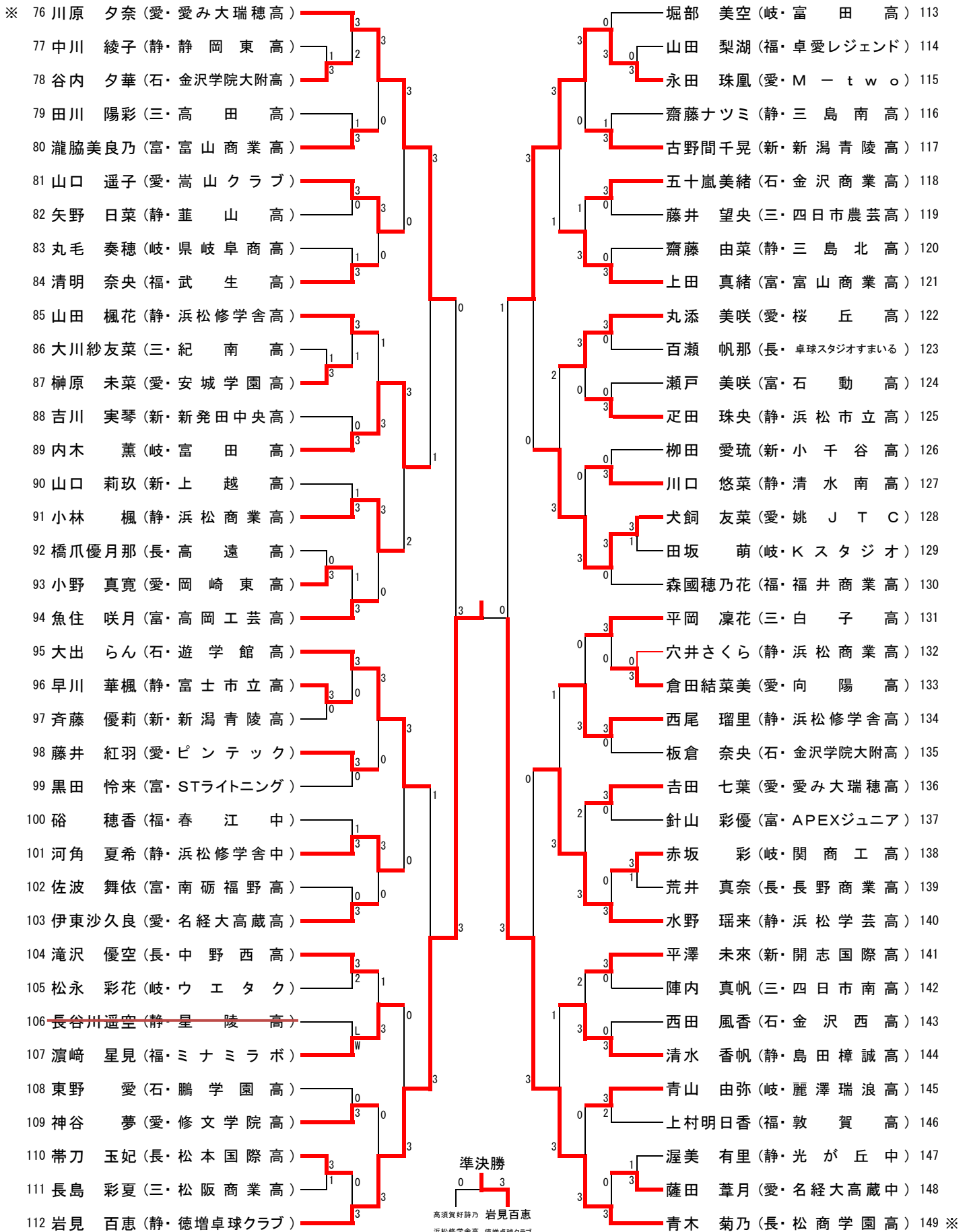
ジュニア女子【WJ】

(No. 1)



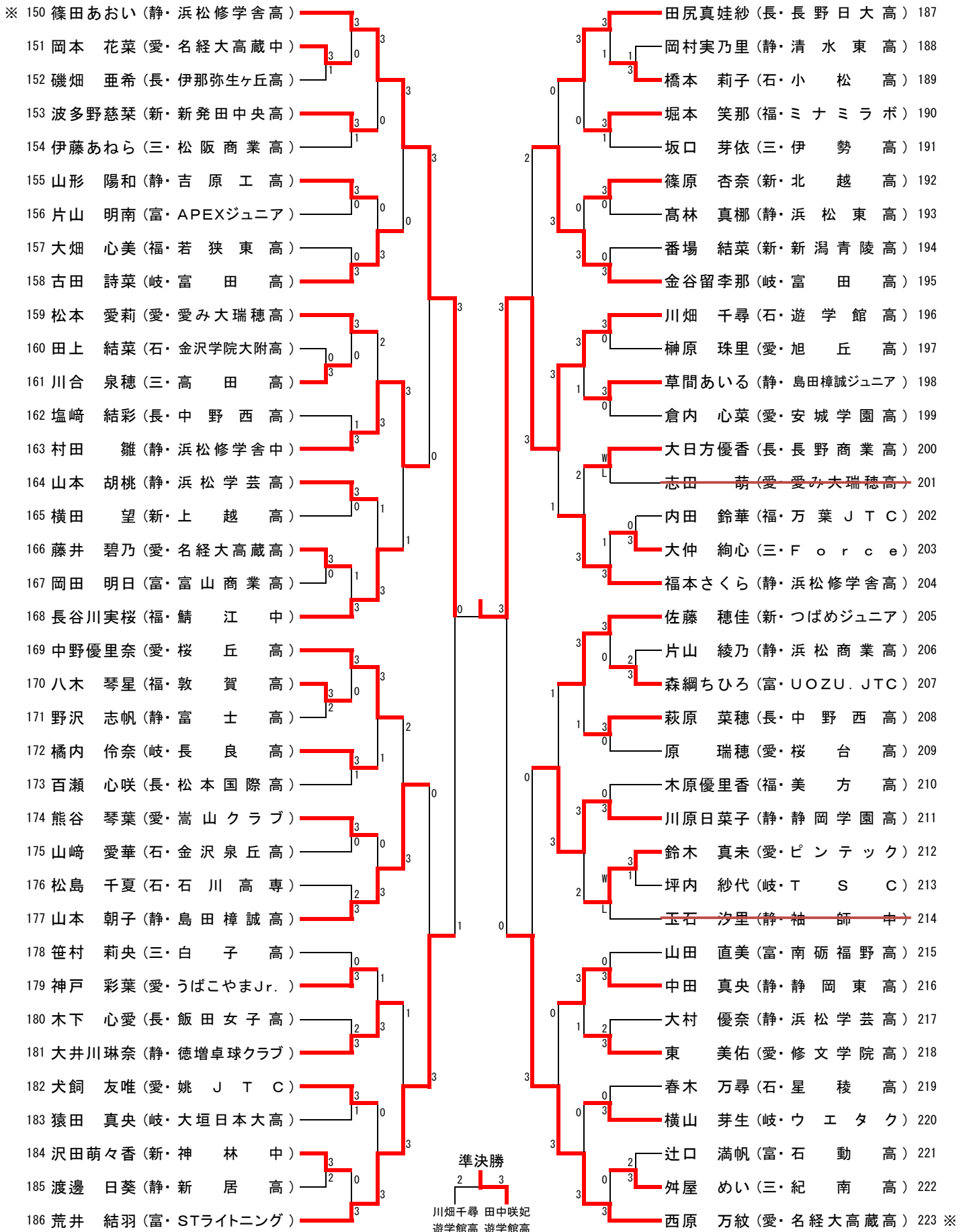
ジュニア女子【WJ】

(No. 2)



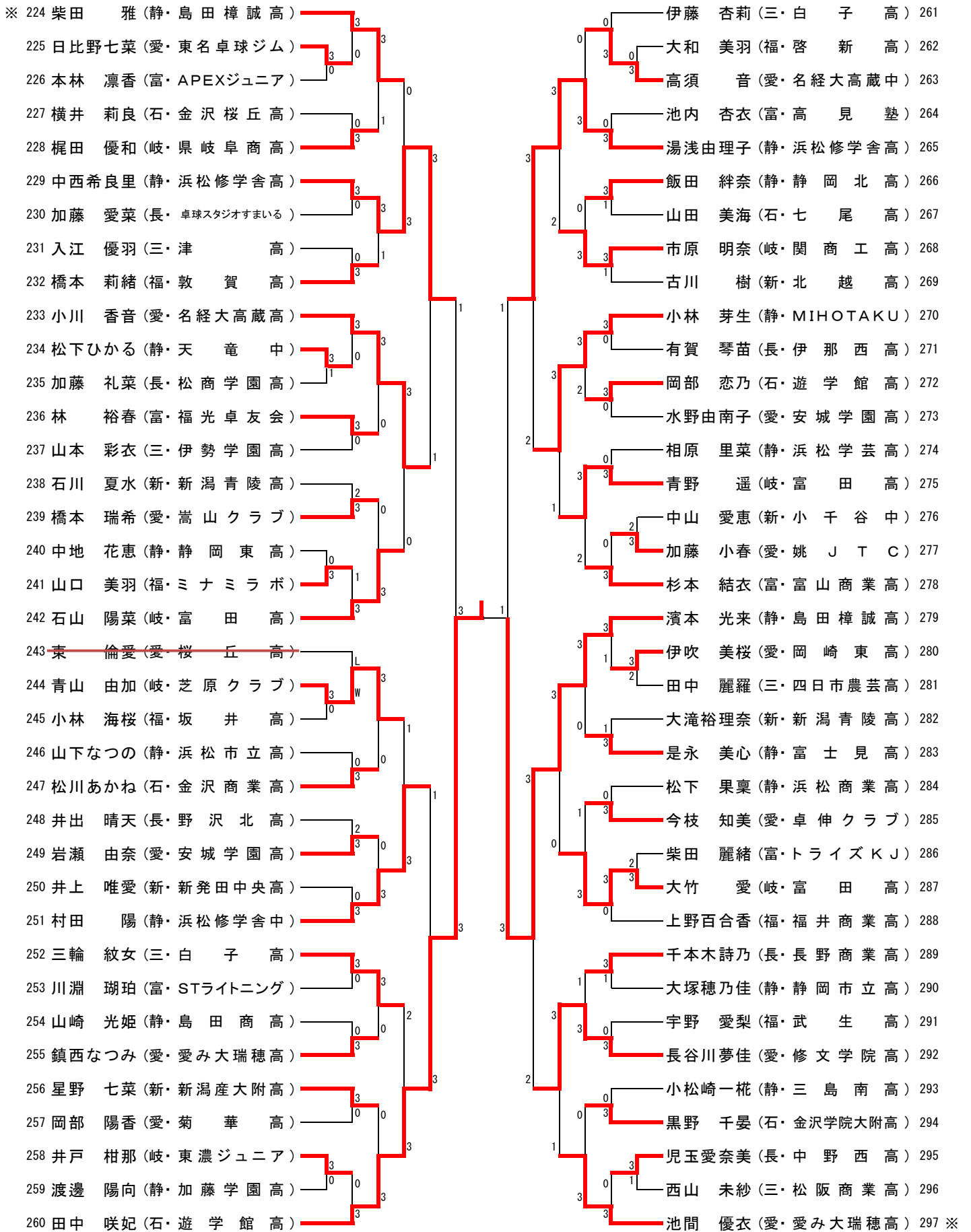
ジュニア女子【WJ】

(No. 3)



ジュニア女子【WJ】

(No. 4)



ジュニア男子【MJ】 ベスト8

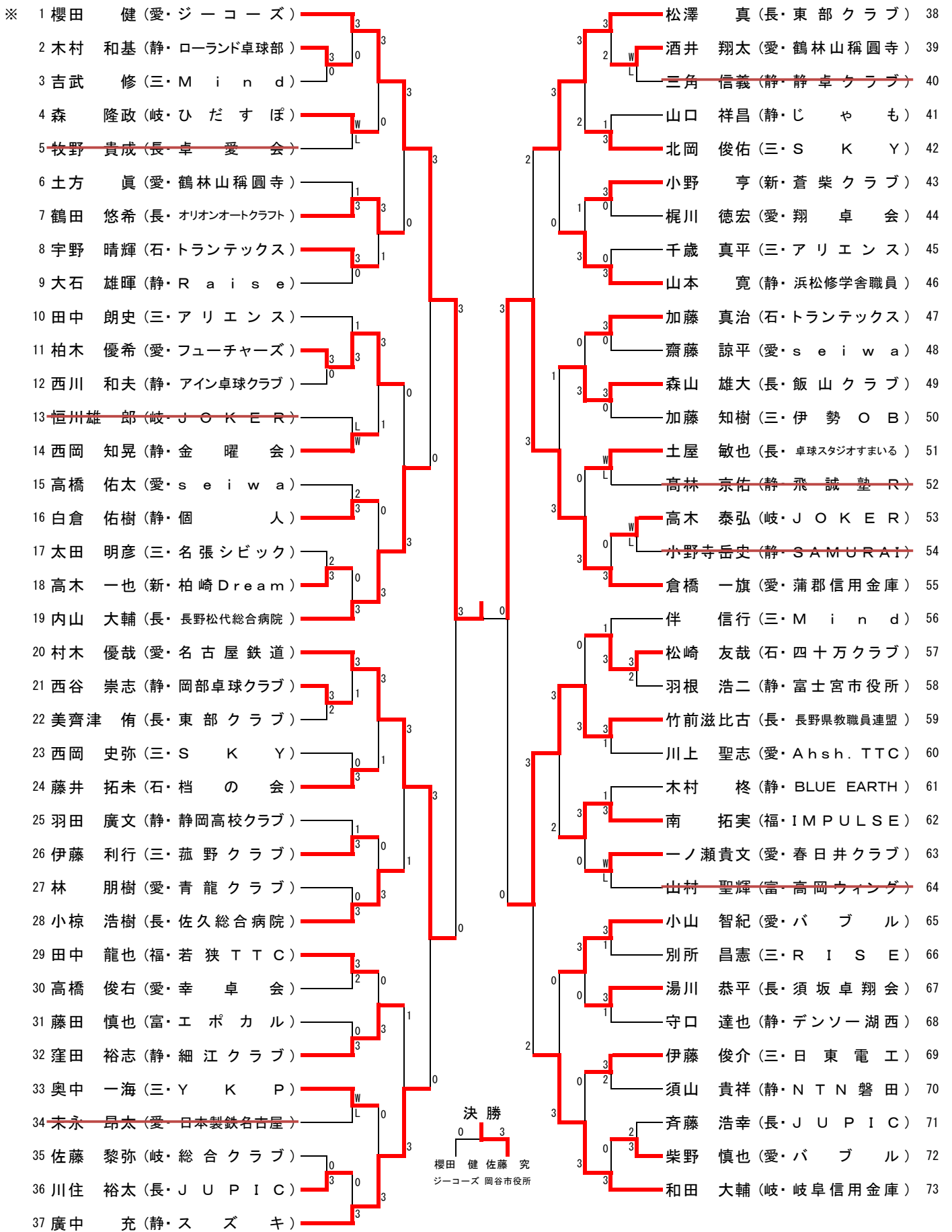
準々決勝	1 郡司 景斗 (愛・愛工大名電中)	3	$\begin{bmatrix} 11 & - & 7 \\ 5 & - & 11 \\ 12 & - & 10 \\ 11 & - & 7 \end{bmatrix}$	1	47 浅里 巧真 (愛・愛工大名電中)
	95 吉田 蒼 (新・Nexus.F)	3	$\begin{bmatrix} 11 & - & 13 \\ 11 & - & 5 \\ 11 & - & 9 \\ 11 & - & 9 \end{bmatrix}$	1	142 原井 敢田 (愛・愛工大名電中)
	171 月原 弘暉 (愛・愛工大名電中)	3	$\begin{bmatrix} 7 & - & 11 \\ 11 & - & 7 \\ 11 & - & 8 \\ 11 & - & 9 \end{bmatrix}$	1	227 杉浦 涼雅 (愛・愛工大名電高)
	247 倉知 奏介 (静・静岡学園高)	1	$\begin{bmatrix} 11 & - & 6 \\ 8 & - & 11 \\ 10 & - & 12 \\ 5 & - & 11 \end{bmatrix}$	3	283 橋本 悠嵩 (愛・愛工大名電高)
準決勝	1 郡司 景斗 (愛・愛工大名電中)	0	$\begin{bmatrix} 6 & - & 11 \\ 8 & - & 11 \\ 8 & - & 11 \end{bmatrix}$	3	95 吉田 蒼 (新・Nexus.F)
	171 月原 弘暉 (愛・愛工大名電中)	3	$\begin{bmatrix} 13 & - & 15 \\ 11 & - & 2 \\ 8 & - & 11 \\ 11 & - & 7 \\ 11 & - & 9 \end{bmatrix}$	2	283 橋本 悠嵩 (愛・愛工大名電高)
決勝	95 吉田 蒼 (新・Nexus.F)	3	$\begin{bmatrix} 11 & - & 1 \\ 11 & - & 5 \\ 9 & - & 11 \\ 11 & - & 6 \end{bmatrix}$	1	171 月原 弘暉 (愛・愛工大名電中)

ジュニア女子【WJ】 ベスト8

準々決勝	1 高須賀 好詩乃 (静・浜松修学舎高)	3	$\begin{bmatrix} 12 & - & 10 \\ 10 & - & 12 \\ 12 & - & 10 \\ 11 & - & 7 \end{bmatrix}$	1	75 近藤 爽 (愛・愛み大瑞穂高)
	112 岩見 百恵 (静・徳増卓球クラブ)	3	$\begin{bmatrix} 11 & - & 6 \\ 11 & - & 7 \\ 11 & - & 2 \end{bmatrix}$	0	149 青木 菊乃 (長・松商学園高)
	150 篠田 あおい (静・浜松修学舎高)	0	$\begin{bmatrix} 8 & - & 11 \\ 3 & - & 11 \\ 8 & - & 11 \end{bmatrix}$	3	196 川畑 千尋 (石・遊学館高)
	260 田中 咲妃 (石・遊学館高)	3	$\begin{bmatrix} 11 & - & 4 \\ 7 & - & 11 \\ 12 & - & 10 \\ 11 & - & 4 \end{bmatrix}$	1	279 濱本 光来 (静・島田樟誠高)
準決勝	1 高須賀 好詩乃 (静・浜松修学舎高)	0	$\begin{bmatrix} 9 & - & 11 \\ 9 & - & 11 \\ 14 & - & 16 \end{bmatrix}$	3	112 岩見 百恵 (静・徳増卓球クラブ)
	196 川畑 千尋 (石・遊学館高)	2	$\begin{bmatrix} 8 & - & 11 \\ 11 & - & 5 \\ 3 & - & 11 \\ 12 & - & 10 \\ 9 & - & 11 \end{bmatrix}$	3	260 田中 咲妃 (石・遊学館高)
決勝	112 岩見 百恵 (静・徳増卓球クラブ)	3	$\begin{bmatrix} 11 & - & 8 \\ 11 & - & 7 \\ 8 & - & 11 \\ 11 & - & 9 \end{bmatrix}$	1	260 田中 咲妃 (石・遊学館高)

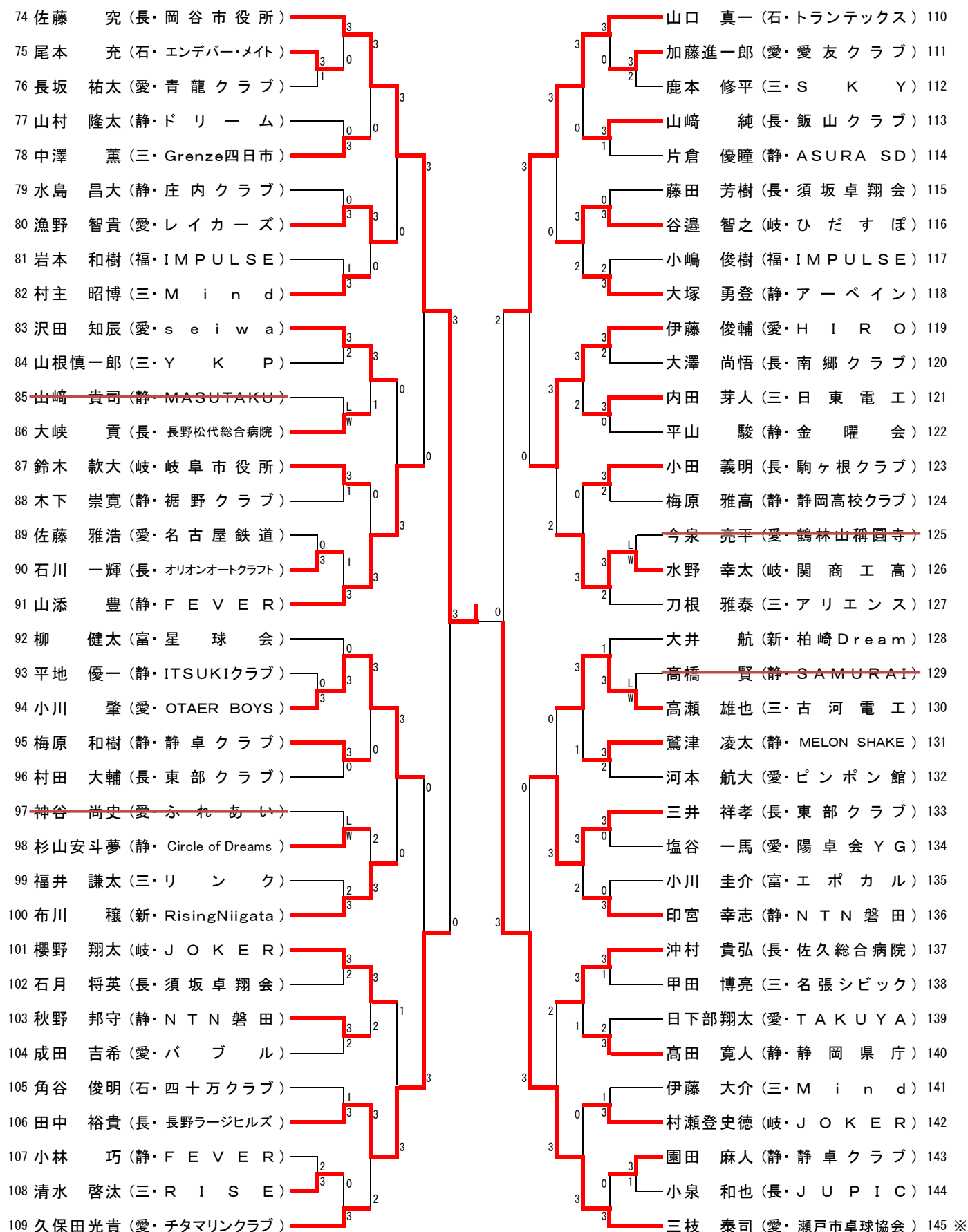
サーティ男子【M30】

(No. 1)

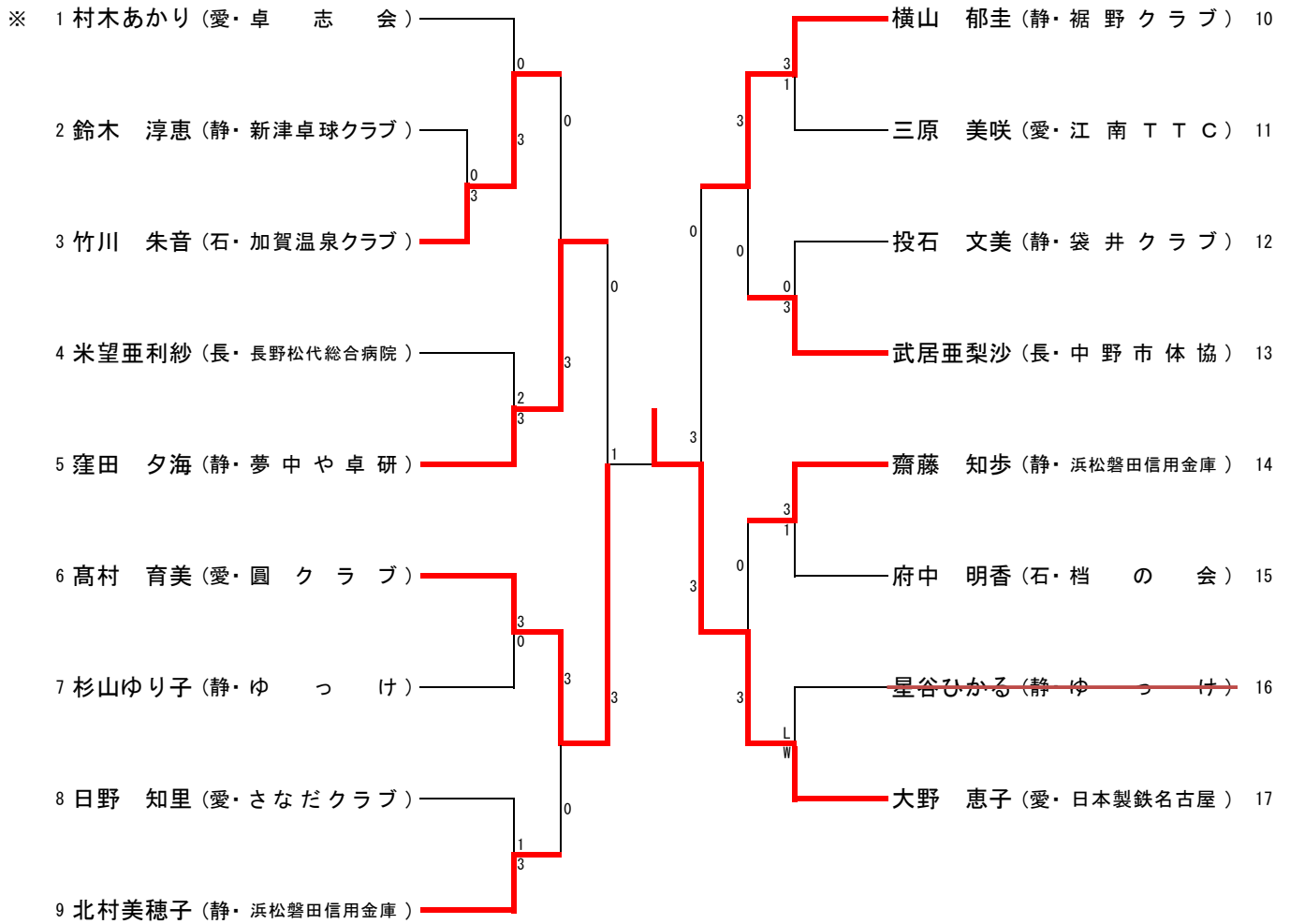


サーティ男子【M30】

(No. 2)



サーティ女子【W30】



サーティ男子【M30】 ベスト8

準々決勝	1 櫻田 健 (愛・ジューコーズ)	3	$\begin{pmatrix} 11 & - & 3 \\ 11 & - & 9 \\ 11 & - & 8 \end{pmatrix}$	0	20 村木 優哉 (愛・名古屋鉄道)
	55 倉橋 一旗 (愛・蒲郡信用金庫)	3	$\begin{pmatrix} 12 & - & 10 \\ 12 & - & 10 \\ 11 & - & 7 \end{pmatrix}$	0	59 竹前 滋比古 (長・長野県教職員連盟)
	74 佐藤 究 (長・岡谷市役所)	3	$\begin{pmatrix} 11 & - & 8 \\ 11 & - & 7 \\ 11 & - & 4 \end{pmatrix}$	0	106 田中 裕貴 (長・長野ラージヒルズ)
	110 山口 真一 (石・トランテックス)	2	$\begin{pmatrix} 11 & - & 7 \\ 15 & - & 13 \\ 9 & - & 11 \\ 10 & - & 12 \\ 8 & - & 11 \end{pmatrix}$	3	145 三枝 泰司 (愛・瀬戸市卓球協会)
準決勝	1 櫻田 健 (愛・ジューコーズ)	3	$\begin{pmatrix} 11 & - & 3 \\ 11 & - & 3 \\ 11 & - & 5 \end{pmatrix}$	0	55 倉橋 一旗 (愛・蒲郡信用金庫)
	74 佐藤 究 (長・岡谷市役所)	3	$\begin{pmatrix} 11 & - & 8 \\ 11 & - & 8 \\ 11 & - & 4 \end{pmatrix}$	0	145 三枝 泰司 (愛・瀬戸市卓球協会)
決勝	1 櫻田 健 (愛・ジューコーズ)	0	$\begin{pmatrix} 8 & - & 11 \\ 6 & - & 11 \\ 2 & - & 11 \end{pmatrix}$	3	74 佐藤 究 (長・岡谷市役所)

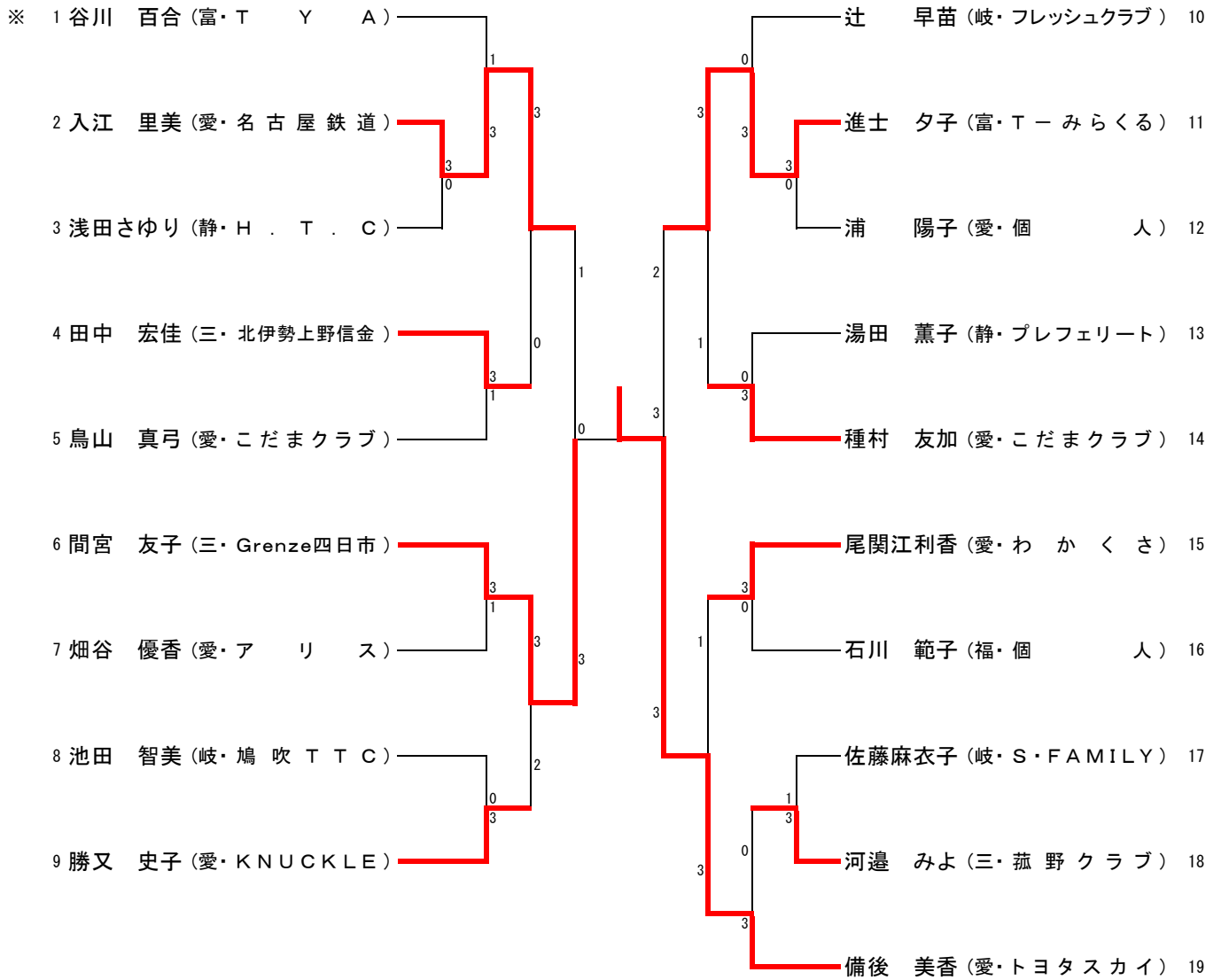
サーティ女子【W30】 ベスト8

準々決勝	3 竹川 朱音 (石・加賀温泉クラブ)	0	$\begin{pmatrix} 9 & - & 11 \\ 11 & - & 13 \\ 6 & - & 11 \end{pmatrix}$	3	5 窪田 夕海 (静・夢中や卓研)
	6 高村 育美 (愛・圓クラブ)	3	$\begin{pmatrix} 11 & - & 5 \\ 11 & - & 9 \\ 11 & - & 9 \end{pmatrix}$	0	9 北村 美穂子 (静・浜松磐田信用金庫)
	10 横山 郁圭 (静・裾野クラブ)	3	$\begin{pmatrix} 11 & - & 7 \\ 13 & - & 11 \\ 11 & - & 7 \end{pmatrix}$	0	13 武居 亜梨沙 (長・中野市体協)
	14 齋藤 知歩 (静・浜松磐田信用金庫)	0	$\begin{pmatrix} 1 & - & 11 \\ 7 & - & 11 \\ 10 & - & 12 \end{pmatrix}$	3	17 大野 恵子 (愛・日本製鉄名古屋)
準決勝	5 窪田 夕海 (静・夢中や卓研)	0	$\begin{pmatrix} 7 & - & 11 \\ 10 & - & 12 \\ 6 & - & 11 \end{pmatrix}$	3	6 高村 育美 (愛・圓クラブ)
	10 横山 郁圭 (静・裾野クラブ)	0	$\begin{pmatrix} 12 & - & 14 \\ 3 & - & 11 \\ 6 & - & 11 \end{pmatrix}$	3	17 大野 恵子 (愛・日本製鉄名古屋)
決勝	6 高村 育美 (愛・圓クラブ)	1	$\begin{pmatrix} 11 & - & 8 \\ 9 & - & 11 \\ 6 & - & 11 \\ 7 & - & 11 \end{pmatrix}$	3	17 大野 恵子 (愛・日本製鉄名古屋)

フォーティ男子【M40】

※ 1 土屋 充彦 (長・飯田市役所)	3	3	花見 知宏 (愛・ふれあい)	40 ※
2 栄 竜太 (静・富塚クラブ)	0	1	尾崎 年伸 (三・名張シビック)	41
3 柴田 真吾 (愛・愛友クラブ)	3	3	濱田 健司 (福・若狭TTC)	42
4 馬 敏洋 (福・若狭TTC)	1	0	渡辺 伸一 (長・南郷クラブ)	43
5 前川 直輝 (三・菰野クラブ)	3	2	長谷 幸寿 (静・庄内クラブ)	44
6 片山 晃 (三・Grenze四日市)	2	3	中西 章暢 (三・Mind)	45
7 長尾 康弘 (岐・JOKER)	3	3	小島 博喜 (愛・名古屋卓球クラブ)	46
8 大村 一史 (愛・SHOEI)	2	0	西村 寛晶 (岐・ひだすぼ)	47
9 山田 記央 (静・リーガルTTC)	3	3	大森 文仁 (長・東部クラブ)	48
10 矢田 和也 (三・Mind)	3	0	河原崎 学 (静・瀬名クラブ)	49
11 鈴木 竜太 (静・MASUTAKU)	0	1	榎本 貴之 (三・松生TTC)	50
12 近藤 哲 (長・佐久総合病院)	3	0	田中 将信 (福・蘇州卓球倶楽部)	51
13 猪狩 達哉 (愛・翔卓会)	0	0	荻田 裕介 (静・スズキ)	52
14 岡田 洋次 (富・協和ファーマケミカル)	3	3	佐藤健太郎 (富・星球会)	53
15 三原 一浩 (福・Dream)	1	3	切畑 仁志 (愛・日鉄マスターズ)	54
16 丸屋 徹 (静・スズキ)	3	1	平田健一郎 (静・桜花)	55
17 新田 隆則 (三・松生TTC)	0	0	佐藤 誠 (三・Grenze四日市)	56
18 伊藤 成輝 (長・たくせん)	3	3	石田 裕紀 (岐・鳩吹TTC)	57
19 小川 真史 (愛・(株)三五)	3	3	田中 信也 (愛・美和クラブ)	58
20 笹木 直人 (岐・Z 団)	3	1	石井 裕也 (長・佐久総合病院)	59
21 稲葉 克巳 (静・井上卓球)	0	0	伊藤 政克 (三・古河電工)	60
22 山本 健太 (三・豊田卓球)	3	3	青嶋 夏彦 (静・静岡ジュニアボクシング)	61
23 鎮西 直人 (長・卓球スタジオすまいる)	3	1	比田井聡一郎 (長・片倉クラブ)	62
24 水上 貴雄 (愛・津島クラブ)	1	3	栗山 雄亮 (愛・水卓クラブ)	63
25 吉田 勇作 (愛・ジーコーズ)	3	3	南谷 浩次 (岐・関商工高)	64
26 林田 一晋 (静・個人)	0	2	堀田 研二 (福・若狭TTC)	65
27 内田 将司 (三・Grenze四日市)	0	0	松井伸太郎 (愛・日本特殊陶業(株))	66
28 北村 隆明 (福・若狭TTC)	3	3	柴田 正臣 (三・松生TTC)	67
29 水口 亮太 (富・なめりかわTTC)	3	3	風間 康二 (新・蒼柴クラブ)	68
30 後藤 義幸 (福・IMPULSE)	3	3	松下 正明 (静・富塚クラブ)	69
31 鵜飼 耕史 (三・松生TTC)	L	0	藤川 亮 (愛・SHOEI)	70
32 山田 勉 (石・ぬかクラブ)	W	0	蔵田 真也 (静・金曜会)	71
33 太田 敦夫 (静・金曜会)	3	3	鎌倉 智晃 (長・飯田卓球クラブ)	72
34 仲井与志広 (長・飯山クラブ)	2	0	水落 聡 (三・松生TTC)	73
35 矢田 正貴 (三・伊勢OB)	0	0	大野 仁資 (愛・春日井卓球クラブ)	74
36 中村 洋一 (長・ライズ)	3	0	上前 亨夫 (三・豊田卓球)	75
37 浅岡 孝俊 (愛・幸卓会)	2	3	浦田慎太郎 (富・ORACLE)	76
38 伊藤 智仁 (三・国府クラブ)	3	0	山本 幸治 (静・井上卓球)	77
※ 39 望月 耕二 (静・しずおか焼津信用金庫)	3	3	出雲 卓 (石・とりやクラブ)	78 ※

フォーティ女子【W40】



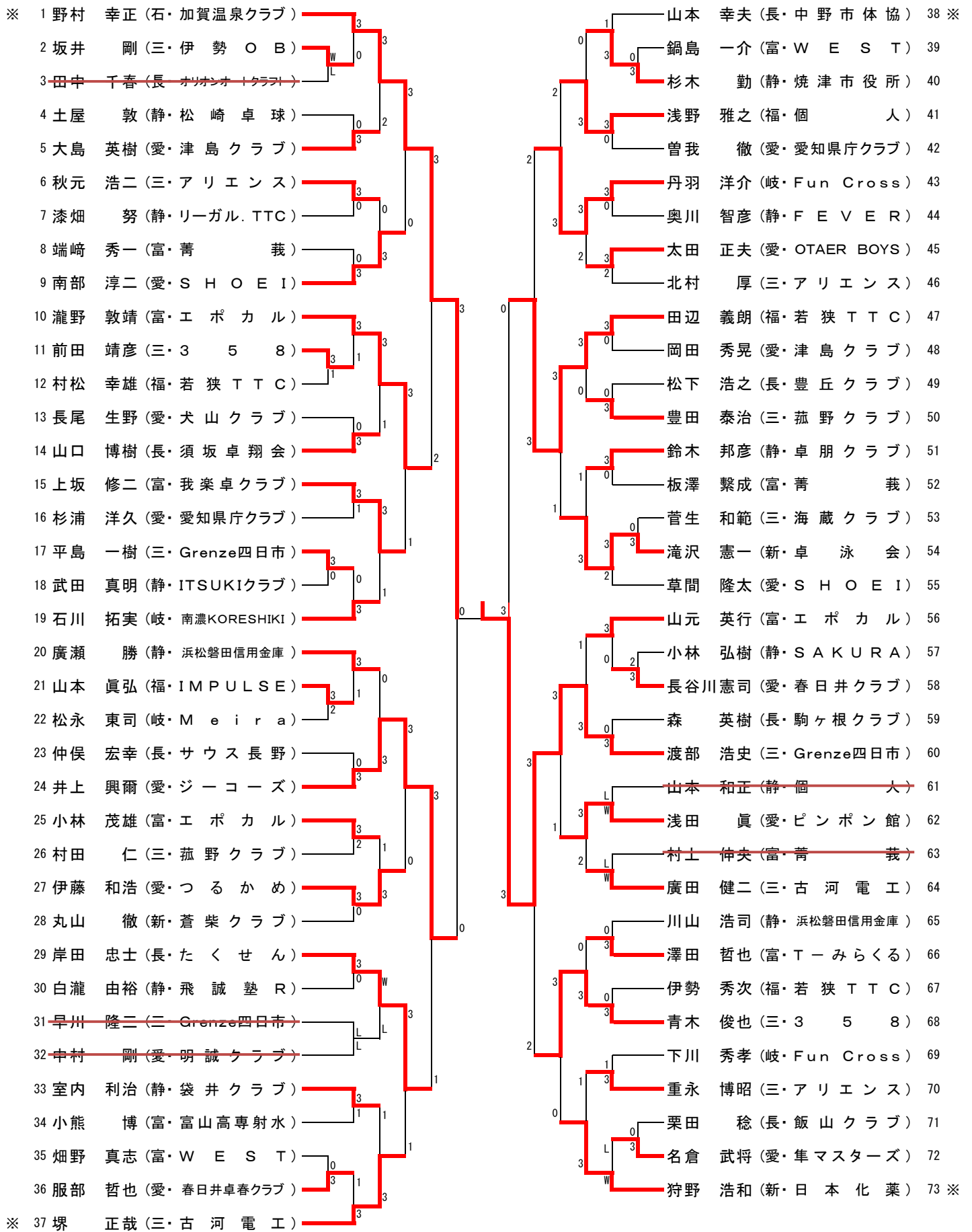
フォーティ男子【M40】 ベスト8

準々決勝	1 土屋 充彦 (長・飯田市役所)	2	$\begin{pmatrix} 16 & - & 14 \\ 10 & - & 12 \\ 5 & - & 11 \\ 11 & - & 5 \\ 8 & - & 11 \end{pmatrix}$	3	19 小川 真史 (愛・(株)三五)
	20 笹木 直人 (岐・Z 団)	3	$\begin{pmatrix} 11 & - & 9 \\ 12 & - & 10 \\ 11 & - & 9 \\ & - & \end{pmatrix}$	0	39 望月 耕二 (静・しずおか焼津信用金庫)
	49 河原崎 学 (静・瀬名クラブ)	2	$\begin{pmatrix} 4 & - & 11 \\ 16 & - & 14 \\ 5 & - & 11 \\ 11 & - & 8 \\ 4 & - & 11 \end{pmatrix}$	3	50 榎本 貴之 (三・松生 T T C)
	60 伊藤 政克 (三・古河電工)	3	$\begin{pmatrix} 10 & - & 12 \\ 11 & - & 9 \\ 11 & - & 4 \\ 6 & - & 11 \\ 11 & - & 5 \end{pmatrix}$	2	78 出雲 卓 (石・とりやクラブ)
準決勝	19 小川 真史 (愛・(株)三五)	0	$\begin{pmatrix} 8 & - & 11 \\ 6 & - & 11 \\ 1 & - & 11 \\ & - & \end{pmatrix}$	3	20 笹木 直人 (岐・Z 団)
	50 榎本 貴之 (三・松生 T T C)	2	$\begin{pmatrix} 3 & - & 11 \\ 5 & - & 11 \\ 12 & - & 10 \\ 15 & - & 13 \\ 6 & - & 11 \end{pmatrix}$	3	60 伊藤 政克 (三・古河電工)
決勝	20 笹木 直人 (岐・Z 団)	1	$\begin{pmatrix} 7 & - & 11 \\ 12 & - & 10 \\ 8 & - & 11 \\ 4 & - & 11 \\ & - & \end{pmatrix}$	3	60 伊藤 政克 (三・古河電工)

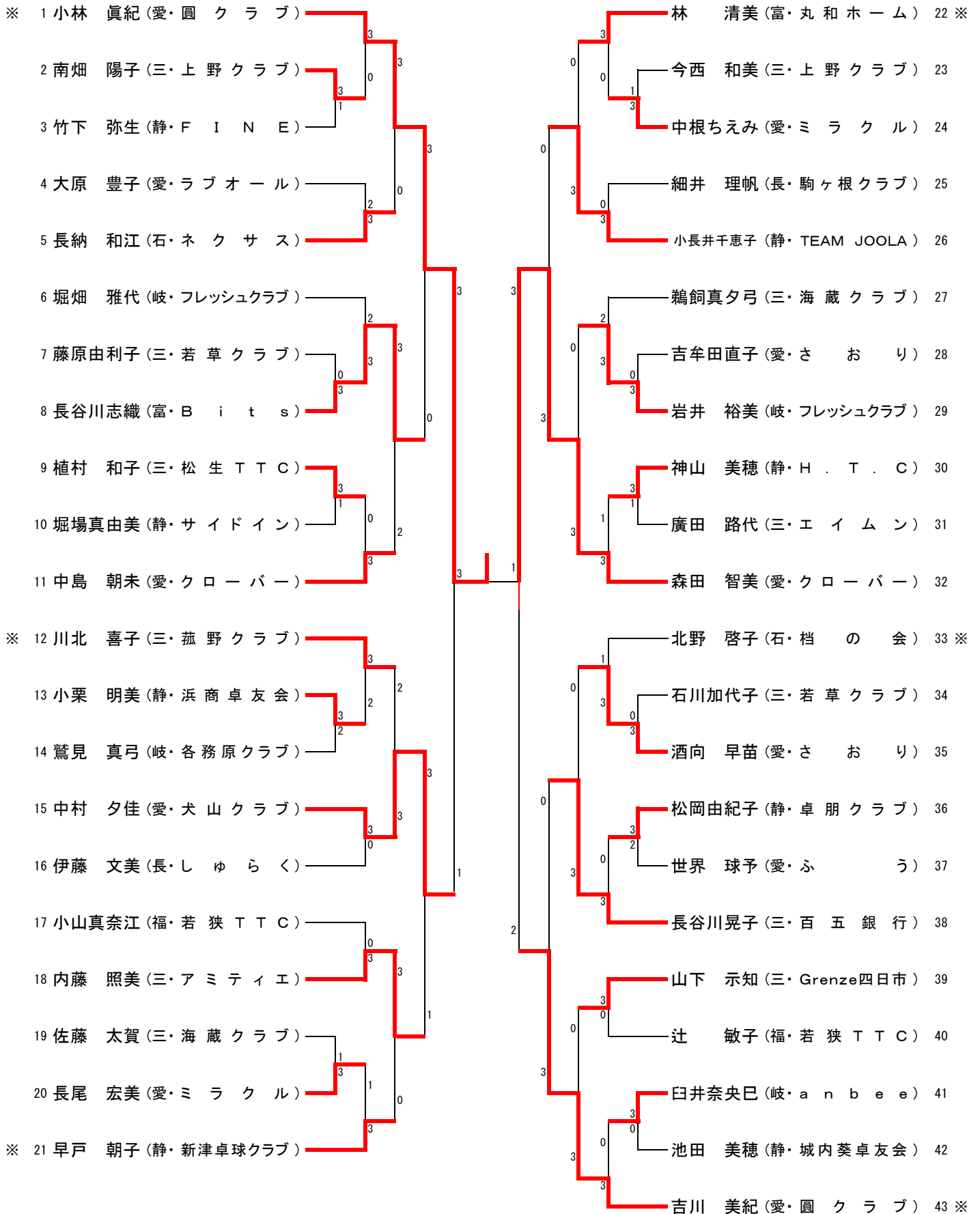
フォーティ女子【W40】 ベスト8

準々決勝	2 入江 里美 (愛・名古屋鉄道)	3	$\begin{pmatrix} 13 & - & 11 \\ 11 & - & 3 \\ 13 & - & 11 \\ & - & \end{pmatrix}$	0	4 田中 宏佳 (三・北伊勢上野信金)
	6 間宮 友子 (三・Grenz四日市)	3	$\begin{pmatrix} 14 & - & 12 \\ 12 & - & 14 \\ 11 & - & 6 \\ 9 & - & 11 \\ 11 & - & 7 \end{pmatrix}$	2	9 勝又 史子 (愛・KNUCKLE)
	11 進士 タ子 (富・T-みらくる)	3	$\begin{pmatrix} 12 & - & 10 \\ 4 & - & 11 \\ 11 & - & 4 \\ 11 & - & 7 \\ & - & \end{pmatrix}$	1	14 種村 友加 (愛・こだまクラブ)
	15 尾関 江利香 (愛・わかくさ)	1	$\begin{pmatrix} 10 & - & 12 \\ 2 & - & 11 \\ 12 & - & 10 \\ 4 & - & 11 \\ & - & \end{pmatrix}$	3	19 備後 美香 (愛・トヨタスカイ)
準決勝	2 入江 里美 (愛・名古屋鉄道)	1	$\begin{pmatrix} 6 & - & 11 \\ 11 & - & 7 \\ 2 & - & 11 \\ 4 & - & 11 \\ & - & \end{pmatrix}$	3	6 間宮 友子 (三・Grenz四日市)
	11 進士 タ子 (富・T-みらくる)	2	$\begin{pmatrix} 11 & - & 3 \\ 8 & - & 11 \\ 9 & - & 11 \\ 19 & - & 17 \\ 10 & - & 12 \end{pmatrix}$	3	19 備後 美香 (愛・トヨタスカイ)
決勝	6 間宮 友子 (三・Grenz四日市)	0	$\begin{pmatrix} 6 & - & 11 \\ 9 & - & 11 \\ 8 & - & 11 \\ & - & \end{pmatrix}$	3	19 備後 美香 (愛・トヨタスカイ)

フィフティ男子【M50】



フィフティ女子【W50】



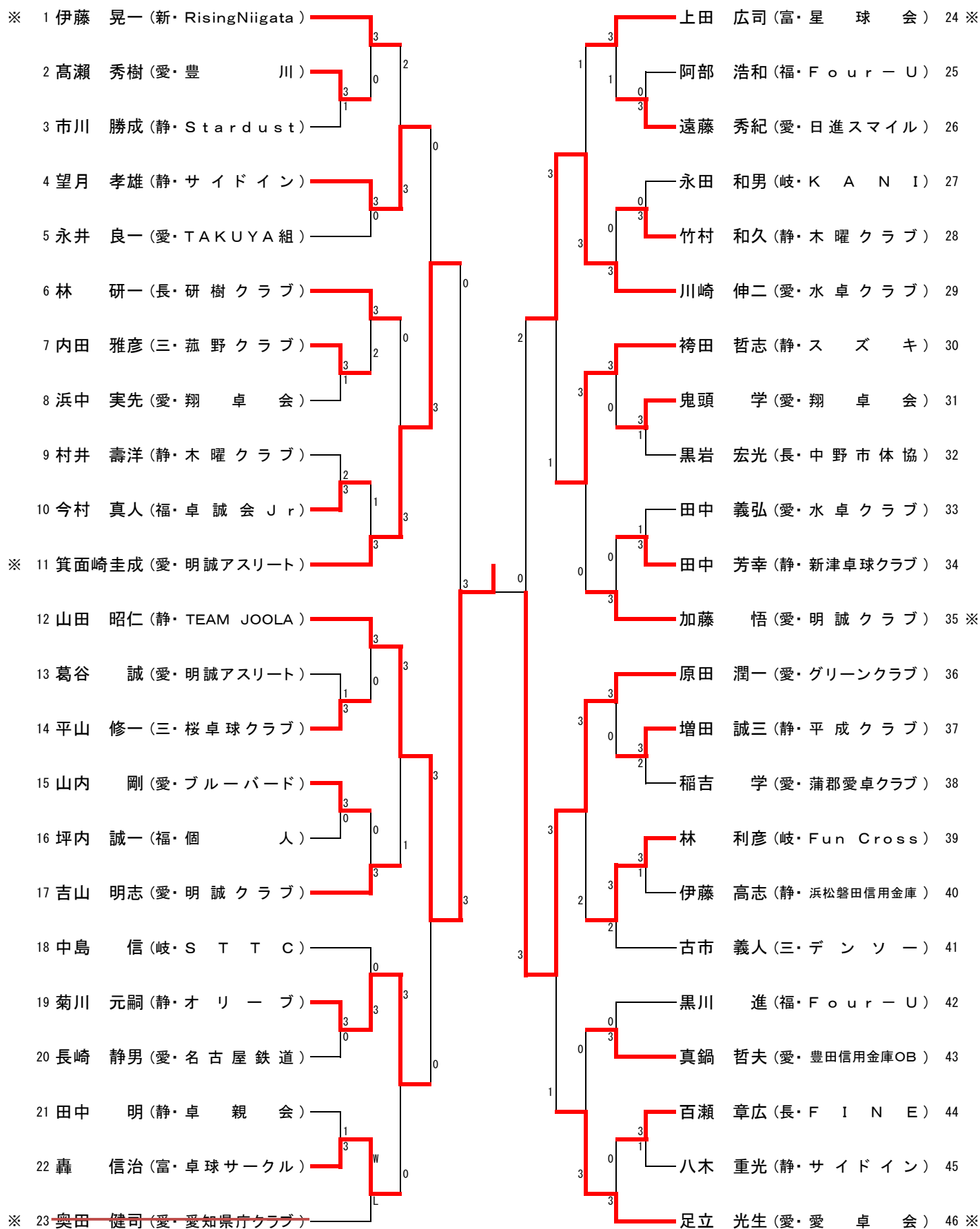
フィフティ男子【M50】 ベスト8

準々決勝	1 野村 幸正 (石・加賀温泉クラブ)	3	$\begin{bmatrix} 11 & - & 6 \\ 8 & - & 11 \\ 9 & - & 11 \\ 11 & - & 9 \\ 11 & - & 5 \end{bmatrix}$	2	10 瀧野 敦靖 (富・エポカル)
	24 井上 興爾 (愛・ジューコーズ)	3	$\begin{bmatrix} 11 & - & 4 \\ 11 & - & 5 \\ 9 & - & 11 \\ 11 & - & 5 \end{bmatrix}$	1	29 岸田 忠士 (長・たくせん)
	43 丹羽 洋介 (岐・Fun Cross)	2	$\begin{bmatrix} 4 & - & 11 \\ 6 & - & 11 \\ 11 & - & 9 \\ 11 & - & 8 \\ 5 & - & 11 \end{bmatrix}$	3	47 田辺 義朗 (福・若狭TTC)
	60 渡部 浩史 (三・Grenz四日市)	3	$\begin{bmatrix} 9 & - & 11 \\ 11 & - & 13 \\ 11 & - & 7 \\ 11 & - & 8 \\ 11 & - & 5 \end{bmatrix}$	2	68 青木 俊也 (三・358)
準決勝	1 野村 幸正 (石・加賀温泉クラブ)	3	$\begin{bmatrix} 13 & - & 11 \\ 11 & - & 8 \\ 11 & - & 5 \end{bmatrix}$	0	24 井上 興爾 (愛・ジューコーズ)
	47 田辺 義朗 (福・若狭TTC)	0	$\begin{bmatrix} 9 & - & 11 \\ 8 & - & 11 \\ 11 & - & 13 \end{bmatrix}$	3	60 渡部 浩史 (三・Grenz四日市)
決勝	1 野村 幸正 (石・加賀温泉クラブ)	0	$\begin{bmatrix} 7 & - & 11 \\ 10 & - & 12 \\ 8 & - & 11 \end{bmatrix}$	3	60 渡部 浩史 (三・Grenz四日市)

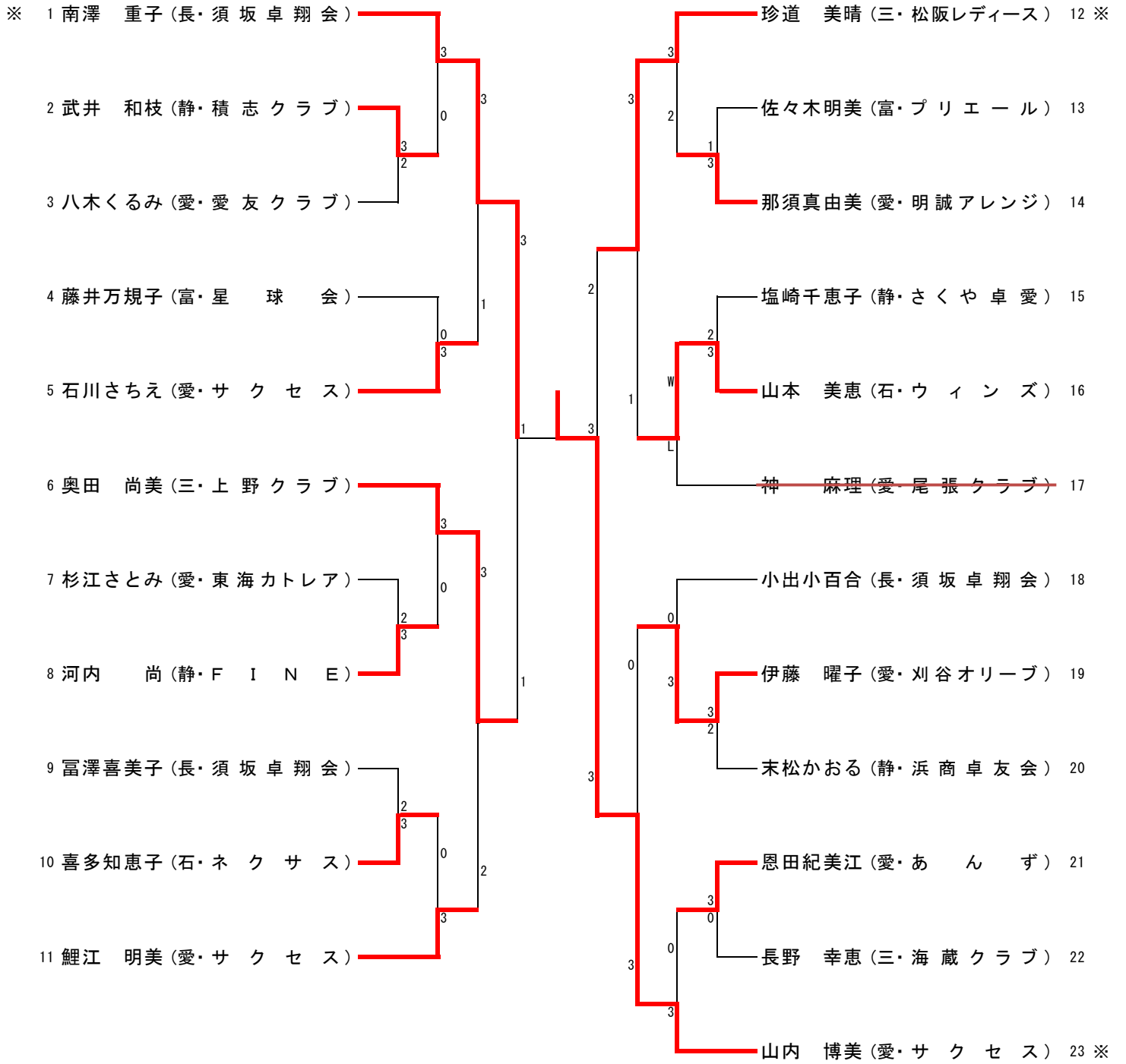
フィフティ女子【W50】 ベスト8

準々決勝	1 小林 真紀 (愛・圓クラブ)	3	$\begin{bmatrix} 11 & - & 7 \\ 11 & - & 9 \\ 11 & - & 3 \end{bmatrix}$	0	8 長谷川 志織 (富・Bits)
	15 中村 夕佳 (愛・犬山クラブ)	3	$\begin{bmatrix} 9 & - & 11 \\ 11 & - & 3 \\ 12 & - & 10 \\ 11 & - & 3 \end{bmatrix}$	1	18 内藤 照美 (三・アミティエ)
	26 小長井 千恵子 (静・TEAM JOOLA)	0	$\begin{bmatrix} 8 & - & 11 \\ 15 & - & 17 \\ 10 & - & 12 \end{bmatrix}$	3	32 森田 智美 (愛・クロバー)
	38 長谷川 晃子 (三・百五銀行)	0	$\begin{bmatrix} 3 & - & 11 \\ 8 & - & 11 \\ 5 & - & 11 \end{bmatrix}$	3	43 吉川 美紀 (愛・圓クラブ)
準決勝	1 小林 真紀 (愛・圓クラブ)	3	$\begin{bmatrix} 11 & - & 5 \\ 11 & - & 8 \\ 7 & - & 11 \\ 11 & - & 8 \end{bmatrix}$	1	15 中村 夕佳 (愛・犬山クラブ)
	32 森田 智美 (愛・クロバー)	3	$\begin{bmatrix} 11 & - & 7 \\ 4 & - & 11 \\ 13 & - & 11 \\ 7 & - & 11 \\ 11 & - & 8 \end{bmatrix}$	2	43 吉川 美紀 (愛・圓クラブ)
決勝	1 小林 真紀 (愛・圓クラブ)	3	$\begin{bmatrix} 9 & - & 11 \\ 11 & - & 6 \\ 11 & - & 8 \\ 11 & - & 7 \end{bmatrix}$	1	32 森田 智美 (愛・クロバー)

ローシックスティ男子【M60】



ローシックスティ女子【W60】



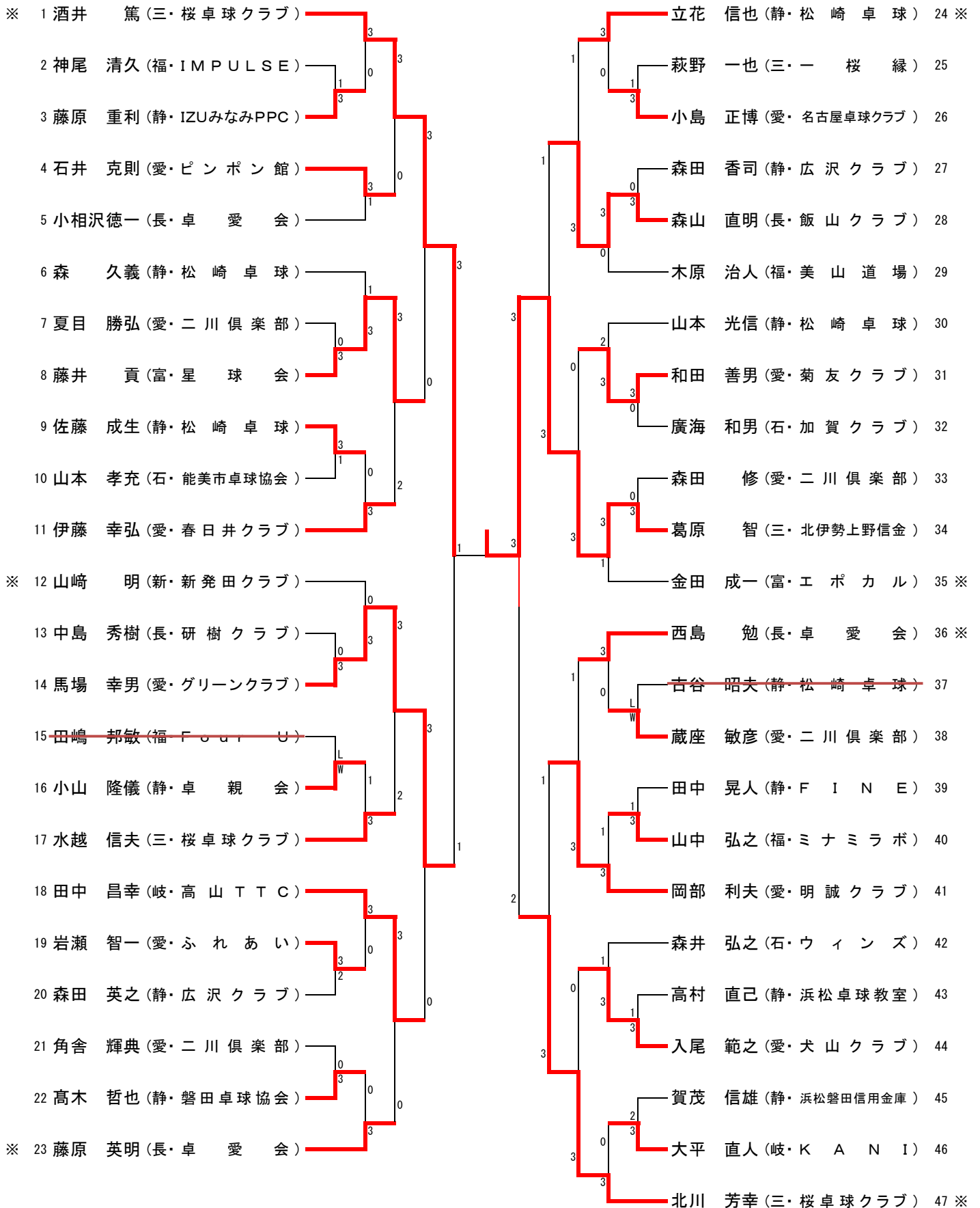
ローシックスティ男子【M60】 ベスト8

準々決勝	4 望月 孝雄 (静・サイドイン)	0	$\begin{bmatrix} 9 & - & 11 \\ 9 & - & 11 \\ 6 & - & 11 \end{bmatrix}$	3	11 箕面崎 圭成 (愛・明誠アスリート)
	12 山田 昭仁 (静・TEAM JOOLA)	3	$\begin{bmatrix} 11 & - & 7 \\ 11 & - & 7 \\ 11 & - & 6 \end{bmatrix}$	0	19 菊川 元嗣 (静・オリープ)
	29 川崎 伸二 (愛・水卓クラブ)	3	$\begin{bmatrix} 11 & - & 9 \\ 5 & - & 11 \\ 11 & - & 9 \\ 11 & - & 6 \end{bmatrix}$	1	30 袴田 哲志 (静・スズキ)
	36 原田 潤一 (愛・グリーンクラブ)	3	$\begin{bmatrix} 8 & - & 11 \\ 11 & - & 4 \\ 11 & - & 7 \\ 11 & - & 8 \end{bmatrix}$	1	46 足立 光生 (愛・愛卓会)
準決勝	11 箕面崎 圭成 (愛・明誠アスリート)	0	$\begin{bmatrix} 6 & - & 11 \\ 8 & - & 11 \\ 8 & - & 11 \end{bmatrix}$	3	12 山田 昭仁 (静・TEAM JOOLA)
	29 川崎 伸二 (愛・水卓クラブ)	2	$\begin{bmatrix} 6 & - & 11 \\ 11 & - & 8 \\ 6 & - & 11 \\ 11 & - & 3 \\ 7 & - & 11 \end{bmatrix}$	3	36 原田 潤一 (愛・グリーンクラブ)
決勝	12 山田 昭仁 (静・TEAM JOOLA)	3	$\begin{bmatrix} 11 & - & 6 \\ 11 & - & 7 \\ 11 & - & 3 \end{bmatrix}$	0	36 原田 潤一 (愛・グリーンクラブ)

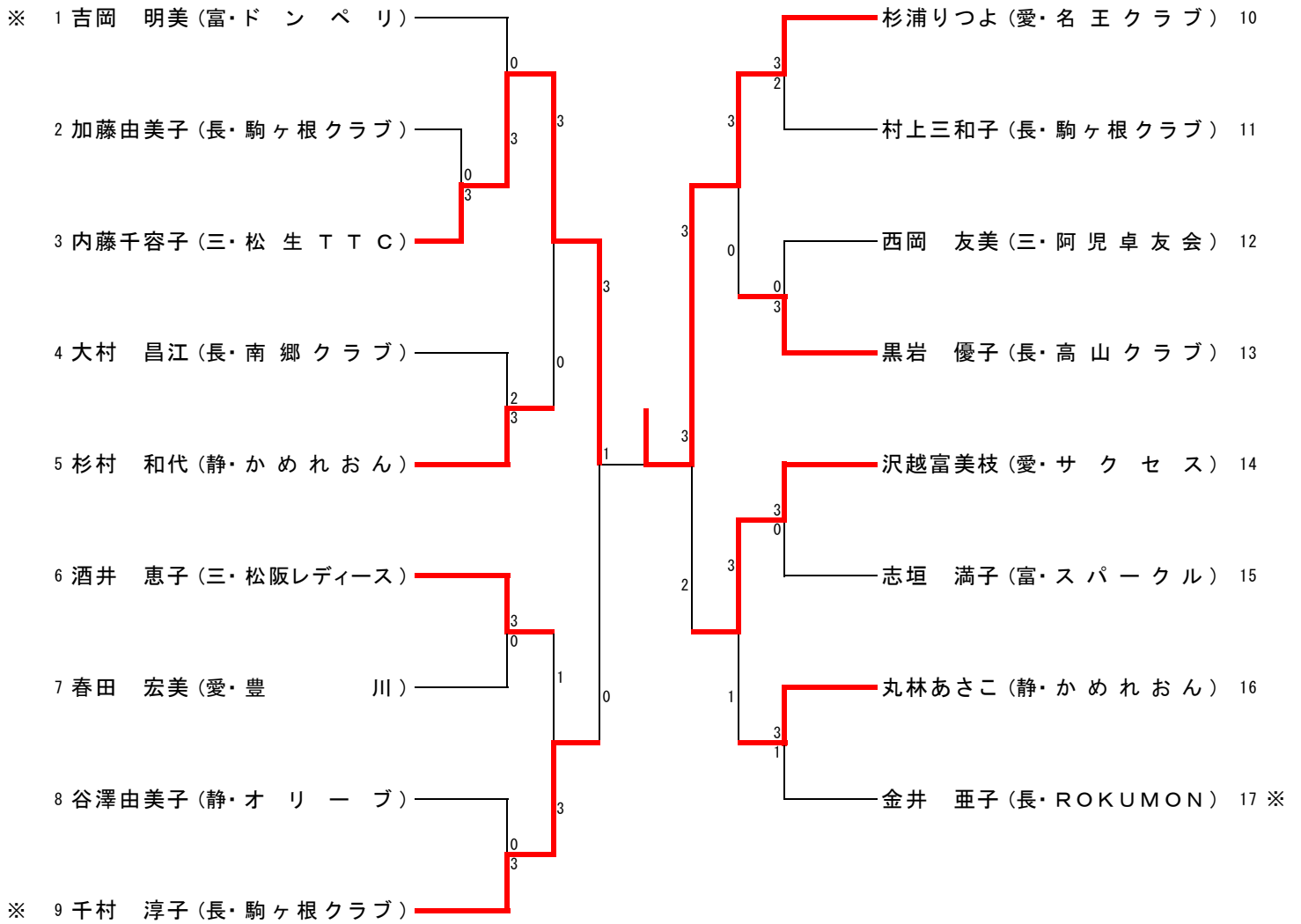
ローシックスティ女子【W60】 ベスト8

準々決勝	1 南澤 重子 (長・須坂卓翔会)	3	$\begin{bmatrix} 11 & - & 9 \\ 11 & - & 6 \\ 7 & - & 11 \\ 12 & - & 10 \end{bmatrix}$	1	5 石川 さちえ (愛・サクセス)
	6 奥田 尚美 (三・上野クラブ)	3	$\begin{bmatrix} 4 & - & 11 \\ 11 & - & 6 \\ 11 & - & 5 \\ 9 & - & 11 \\ 11 & - & 7 \end{bmatrix}$	2	11 鯉江 明美 (愛・サクセス)
	12 珍道 美晴 (三・松阪レディース)	3	$\begin{bmatrix} 10 & - & 12 \\ 11 & - & 9 \\ 11 & - & 8 \\ 11 & - & 9 \end{bmatrix}$	1	16 山本 美恵 (石・ウインズ)
	19 伊藤 曜子 (愛・刈谷オリープ)	0	$\begin{bmatrix} 5 & - & 11 \\ 5 & - & 11 \\ 9 & - & 11 \end{bmatrix}$	3	23 山内 博美 (愛・サクセス)
準決勝	1 南澤 重子 (長・須坂卓翔会)	3	$\begin{bmatrix} 11 & - & 5 \\ 11 & - & 6 \\ 8 & - & 11 \\ 11 & - & 5 \end{bmatrix}$	1	6 奥田 尚美 (三・上野クラブ)
	12 珍道 美晴 (三・松阪レディース)	2	$\begin{bmatrix} 2 & - & 11 \\ 8 & - & 11 \\ 11 & - & 8 \\ 11 & - & 7 \\ 3 & - & 11 \end{bmatrix}$	3	23 山内 博美 (愛・サクセス)
決勝	1 南澤 重子 (長・須坂卓翔会)	1	$\begin{bmatrix} 8 & - & 11 \\ 9 & - & 11 \\ 11 & - & 7 \\ 9 & - & 11 \end{bmatrix}$	3	23 山内 博美 (愛・サクセス)

ハイシックスティ男子【M65】



ハイシックスティ女子【W65】



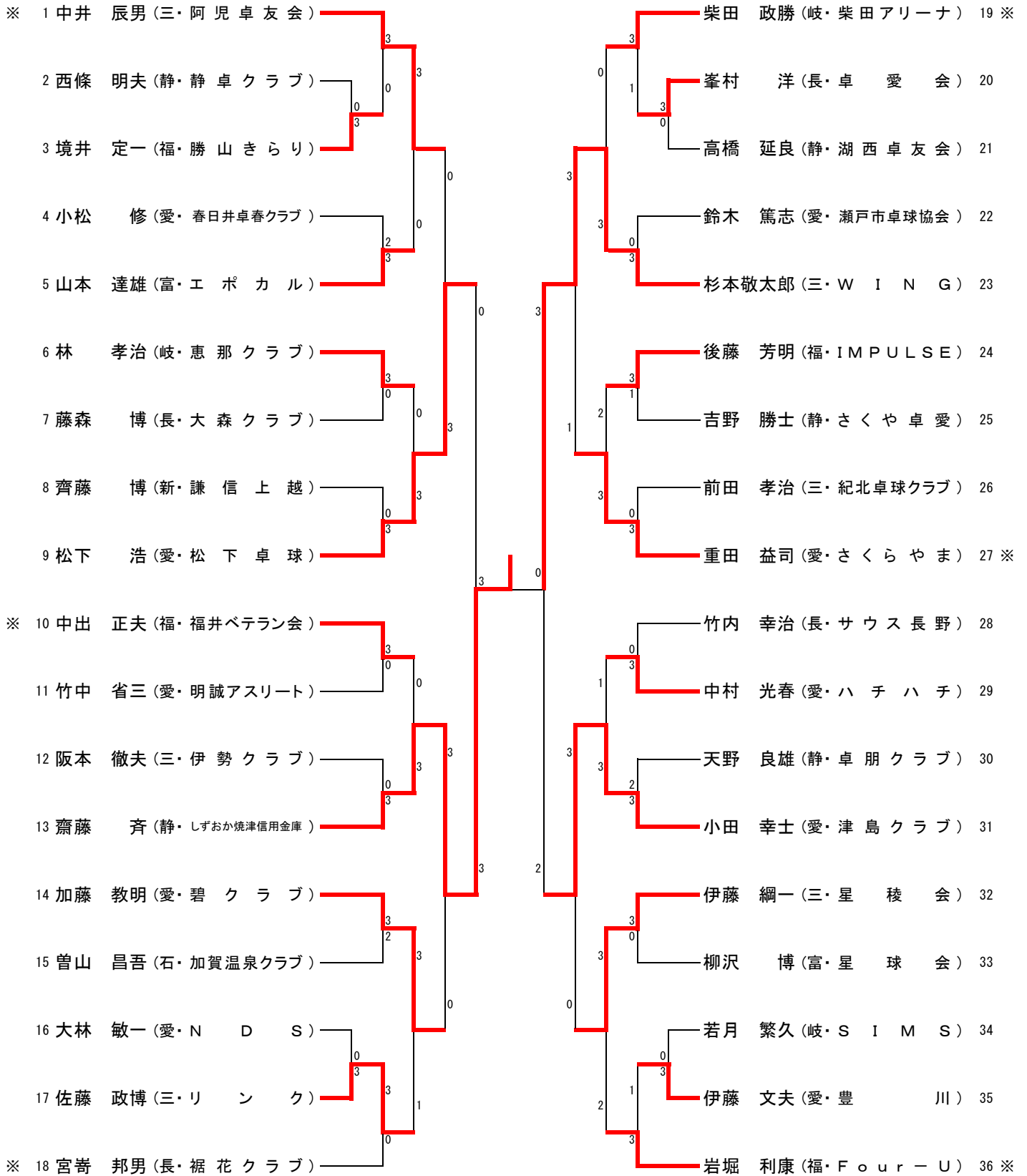
ハイシックスティ男子【M65】 ベスト8

準 々 決 勝	1 酒井 篤 (三・桜卓球クラブ)	3	$\begin{pmatrix} 11 & - & 8 \\ 11 & - & 4 \\ 11 & - & 3 \end{pmatrix}$	0	8 藤井 貢 (富・星球会)
	14 馬場 幸男 (愛・グリーンクラブ)	3	$\begin{pmatrix} 11 & - & 4 \\ 11 & - & 5 \\ 11 & - & 6 \end{pmatrix}$	0	18 田中 昌幸 (岐・高山 T T C)
	28 森山 直明 (長・飯山クラブ)	1	$\begin{pmatrix} 11 & - & 8 \\ 6 & - & 11 \\ 6 & - & 11 \\ 10 & - & 12 \end{pmatrix}$	3	34 葛原 智 (三・北伊勢上野信金)
	41 岡部 利夫 (愛・明誠クラブ)	1	$\begin{pmatrix} 9 & - & 11 \\ 11 & - & 6 \\ 3 & - & 11 \\ 6 & - & 11 \end{pmatrix}$	3	47 北川 芳幸 (三・桜卓球クラブ)
準 決 勝	1 酒井 篤 (三・桜卓球クラブ)	3	$\begin{pmatrix} 11 & - & 7 \\ 9 & - & 11 \\ 11 & - & 6 \\ 11 & - & 5 \end{pmatrix}$	1	14 馬場 幸男 (愛・グリーンクラブ)
	34 葛原 智 (三・北伊勢上野信金)	3	$\begin{pmatrix} 11 & - & 9 \\ 4 & - & 11 \\ 12 & - & 10 \\ 5 & - & 11 \\ 11 & - & 7 \end{pmatrix}$	2	47 北川 芳幸 (三・桜卓球クラブ)
決 勝	1 酒井 篤 (三・桜卓球クラブ)	1	$\begin{pmatrix} 5 & - & 11 \\ 11 & - & 3 \\ 7 & - & 11 \\ 9 & - & 11 \end{pmatrix}$	3	34 葛原 智 (三・北伊勢上野信金)

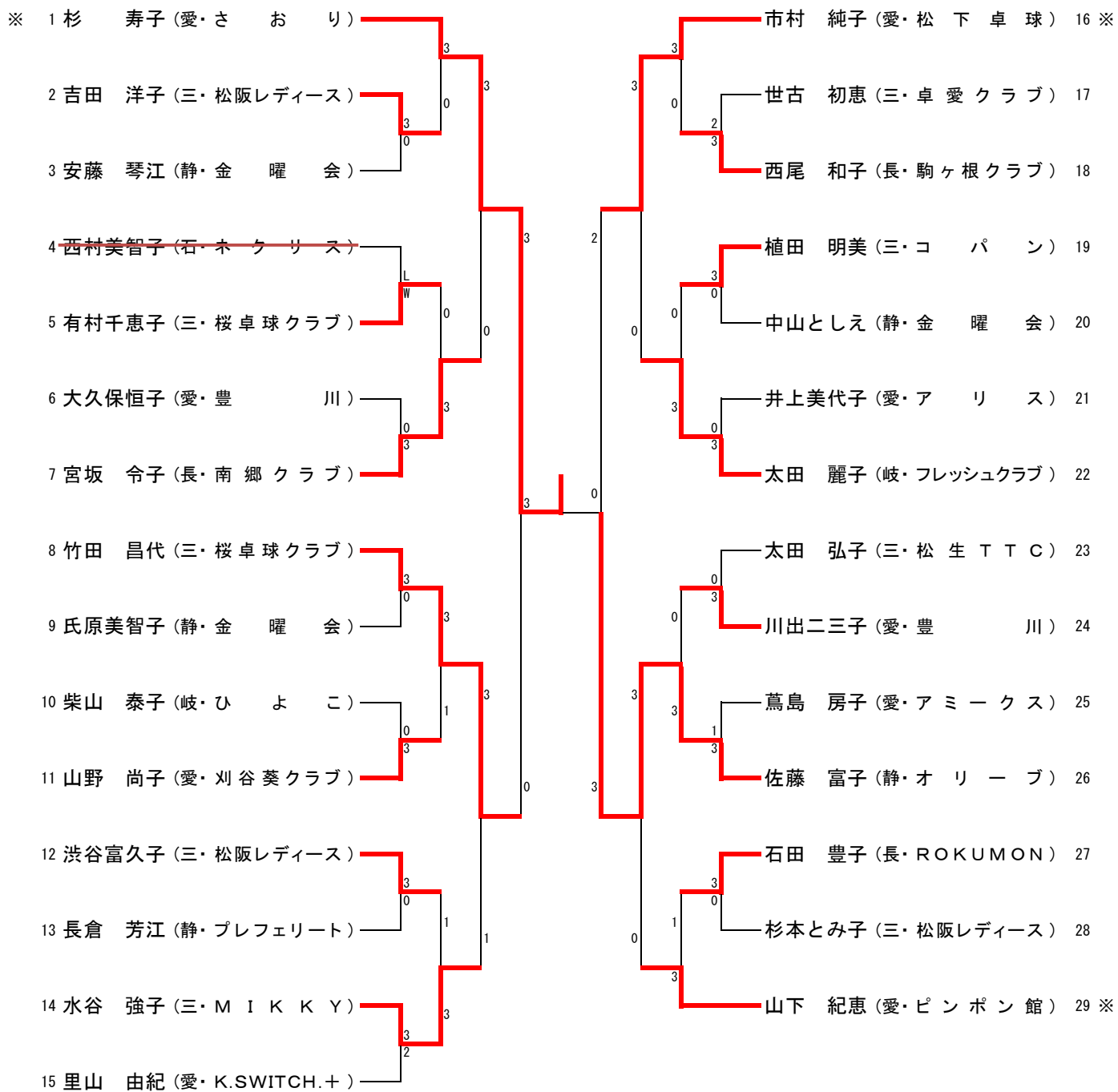
ハイシックスティ女子【W65】 ベスト8

準 々 決 勝	3 内藤 千容子 (三・松生 T T C)	3	$\begin{pmatrix} 11 & - & 5 \\ 11 & - & 5 \\ 11 & - & 3 \end{pmatrix}$	0	5 杉村 和代 (静・かめれおん)
	6 酒井 恵子 (三・松阪レディース)	1	$\begin{pmatrix} 10 & - & 12 \\ 11 & - & 9 \\ 6 & - & 11 \\ 9 & - & 11 \end{pmatrix}$	3	9 千村 淳子 (長・駒ヶ根クラブ)
	10 杉浦 りつよ (愛・名王クラブ)	3	$\begin{pmatrix} 11 & - & 9 \\ 11 & - & 5 \\ 11 & - & 6 \end{pmatrix}$	0	13 黒岩 優子 (長・高山クラブ)
	14 沢越 富美枝 (愛・サクセス)	3	$\begin{pmatrix} 11 & - & 7 \\ 15 & - & 17 \\ 11 & - & 5 \\ 11 & - & 6 \end{pmatrix}$	1	16 丸林 あさこ (静・かめれおん)
準 決 勝	3 内藤 千容子 (三・松生 T T C)	3	$\begin{pmatrix} 11 & - & 8 \\ 11 & - & 3 \\ 11 & - & 8 \end{pmatrix}$	0	9 千村 淳子 (長・駒ヶ根クラブ)
	10 杉浦 りつよ (愛・名王クラブ)	3	$\begin{pmatrix} 11 & - & 4 \\ 11 & - & 7 \\ 10 & - & 12 \\ 15 & - & 17 \\ 11 & - & 7 \end{pmatrix}$	2	14 沢越 富美枝 (愛・サクセス)
決 勝	3 内藤 千容子 (三・松生 T T C)	1	$\begin{pmatrix} 11 & - & 6 \\ 5 & - & 11 \\ 9 & - & 11 \\ 6 & - & 11 \end{pmatrix}$	3	10 杉浦 りつよ (愛・名王クラブ)

セブンティ男子【M70】



セブンティ女子【W70】



セブンティ男子【M70】 ベスト8

準々決勝	1 中井辰男 (三・阿児卓友会)	0	$\begin{pmatrix} 4 & - & 11 \\ 5 & - & 11 \\ 2 & - & 11 \end{pmatrix}$	3	9 松下浩 (愛・松下卓球)
	13 齋藤齊 (静・しずおか焼津信用金庫)	3	$\begin{pmatrix} 11 & - & 2 \\ 11 & - & 3 \\ 11 & - & 5 \end{pmatrix}$	0	14 加藤教明 (愛・碧クラブ)
	23 杉本敬太郎 (三・W I N G)	3	$\begin{pmatrix} 11 & - & 2 \\ 11 & - & 4 \\ 7 & - & 11 \\ 11 & - & 8 \end{pmatrix}$	1	27 重田益司 (愛・さくらやま)
	31 小田幸士 (愛・津島クラブ)	3	$\begin{pmatrix} 17 & - & 15 \\ 11 & - & 3 \\ 11 & - & 8 \end{pmatrix}$	0	32 伊藤綱一 (三・星稜会)
準決勝	9 松下浩 (愛・松下卓球)	0	$\begin{pmatrix} 8 & - & 11 \\ 8 & - & 11 \\ 5 & - & 11 \end{pmatrix}$	3	13 齋藤齊 (静・しずおか焼津信用金庫)
	23 杉本敬太郎 (三・W I N G)	3	$\begin{pmatrix} 12 & - & 14 \\ 11 & - & 5 \\ 11 & - & 1 \\ 9 & - & 11 \\ 13 & - & 11 \end{pmatrix}$	2	31 小田幸士 (愛・津島クラブ)
決勝	13 齋藤齊 (静・しずおか焼津信用金庫)	3	$\begin{pmatrix} 12 & - & 10 \\ 11 & - & 9 \\ 11 & - & 5 \end{pmatrix}$	0	23 杉本敬太郎 (三・W I N G)

セブンティ女子【W70】 ベスト8

準々決勝	1 杉寿子 (愛・さおり)	3	$\begin{pmatrix} 11 & - & 7 \\ 11 & - & 9 \\ 11 & - & 6 \end{pmatrix}$	0	7 宮坂令子 (長・南郷クラブ)
	8 竹田昌代 (三・桜卓球クラブ)	3	$\begin{pmatrix} 11 & - & 9 \\ 10 & - & 12 \\ 11 & - & 5 \\ 11 & - & 8 \end{pmatrix}$	1	14 水谷強子 (三・M I K K Y)
	16 市村純子 (愛・松下卓球)	3	$\begin{pmatrix} 11 & - & 6 \\ 12 & - & 10 \\ 11 & - & 8 \end{pmatrix}$	0	22 太田麗子 (岐・フレッシュクラブ)
	26 佐藤富子 (静・オリーブ)	3	$\begin{pmatrix} 11 & - & 9 \\ 11 & - & 6 \\ 11 & - & 9 \end{pmatrix}$	0	29 山下紀恵 (愛・ピンポン館)
準決勝	1 杉寿子 (愛・さおり)	3	$\begin{pmatrix} 11 & - & 8 \\ 11 & - & 7 \\ 11 & - & 8 \end{pmatrix}$	0	8 竹田昌代 (三・桜卓球クラブ)
	16 市村純子 (愛・松下卓球)	2	$\begin{pmatrix} 11 & - & 7 \\ 9 & - & 11 \\ 7 & - & 11 \\ 11 & - & 9 \\ 10 & - & 12 \end{pmatrix}$	3	26 佐藤富子 (静・オリーブ)
決勝	1 杉寿子 (愛・さおり)	3	$\begin{pmatrix} 11 & - & 9 \\ 11 & - & 3 \\ 11 & - & 2 \end{pmatrix}$	0	26 佐藤富子 (静・オリーブ)