

2026年度

始めようスポーツ
楽しもう卓球



全農杯 2026年度全日本卓球選手権大会（ホープス・カブ・バンビの部）
兼 第78回中部日本卓球選手権大会（ホープス、カブの部）静岡県予選会

- | | | | |
|---------|---|----------------|----------|
| 1. 期 | 日 | 2026年5月17日(日) | 9時00分開会式 |
| 2. 会 | 場 | 静岡県武道館 | |
| 3. 主 | 催 | 静岡県卓球協会 | |
| 4. 特別協賛 | | 全国農業協同組合連合会 | |
| 5. 協 | 賛 | 静岡県経済農業協同組合連合会 | |

大会役員

大会会長	下田一十四			
大会副会長	平野 健次	川端 英治	君野 博文	
顧問	山田 誠	西尾 繁昭		
大会委員長	土屋 明			
大会副委員長	上原 久司	大岡 宏治	山田 尚	清水 敏朗
大会委員	大城 友哉	金子 義則	遠藤 智	馬場 卓
	荒井 奈未	山本 健児	竹内 堅二	中嶋 英明
	野田 好人			

静岡県卓球協会常任理事

競技役員

競技委員長	清水 敏朗			
競技副委員長	瀬山 隆史	水谷 信雄	岡野 晴彦	
審判長	成田 徹			
副審判長	清水 敏朗			
総務委員長	中嶋 英明			
総務委員	成田 徹	岡野 晴彦		
緊急対応委員長	岡野 晴彦			
進行委員長	清水 敏朗			
進行委員	各チームの代表者又は父兄			
記録委員長	清水 敏朗			
記録委員	岡野 晴彦	水谷 信雄		
受付	中嶋 英明	佐藤 雅之		
会計	佐藤 雅之			

P1

× ㄷ

競技上の注意事項

- 1 現行日本卓球ルールで行います。
 - ① タイムアウト制は取りません。
 - ② 審判について
 - *バンビの試合はなるべく大人でお願いします。ただしアドバイザーに入るとき以外は試合コートからは外れてください。
 - *予選リーグ相互審判
 - *トーナメントの第1試合はそのコートの次に行う選手が審判をして下さい。
 - 2試合目から敗者審判
 - ③ コーチ及びアドバイスについて
 - *ベンチコーチは監督、コーチ（アドバイザー）どちらか1名です。
 - *アドバイスはゲーム間の休憩（1分以内）のみです。
 - *観覧席からのアドバイスはできません。（厳重注意）
 - ④ 抗議について
 - *抗議権は選手個人のみです。
 - 但し、審判の事実の判定に対しては、抗議出来ません。
 - ⑤ 水分補給はふた付きの水筒又はペットボトルでお願いします。
 - ⑥ ルール、審判の方法で不明なことが有ったら審判長（副）に相談して下さい。
 - ⑦ アリーナ内での携帯電話及びビデオ撮影は禁止とします。

2 本大会 2026年7月24日(金)～26日(日)(於:グリーンアリーナ神戸)

(全日本) ①**本大会代表人数** 各種目とも**5名**。

②**特別推薦枠** 本年度は特別推薦枠は有りません。

③本大会は該当年齢より上の種目にも予選会に出場して代表権を得た場合参加できる。
ただしバンビ、カブ、ホープスのうち1種目のみ出場できる。

2025年度ランキング選手 **該当者なし**。

本大会 2026年8月29日(土)～8月30日(日)(於:富山県総合センター)

(中部日本) ①**本大会代表人数** ホープス男女 各**32名**、カブ男女 各**24名**、

※ 但し、中部日本卓球選手権の要項がまだ来ていない為、変更の可能性もあります。
バンビ男女上位者はカブ男女への出場を、小学生委員会より推薦する。

2025年度ランキング選手

田村歩羽(よ〜じ道場)、漆畑竜芽(JoyS)、中村礼音(細江卓研)

の3名は予選会当日中部日本卓球選手権本大会の申し込みを行ってください。

3 その他 ①プレー中のケガ等については応急手当はするが、その後の処置については、責任は負わない。

※ ②本予選会と8月22日に行われる東海選手権兼大阪国際オープン県予選会は大阪国際オープン県予選会は静岡県卓球協会小学生強化指定選手及び小学生準強化指定選手の選考も兼ねます。

したが、多くの選手が参加するようお願い致します。

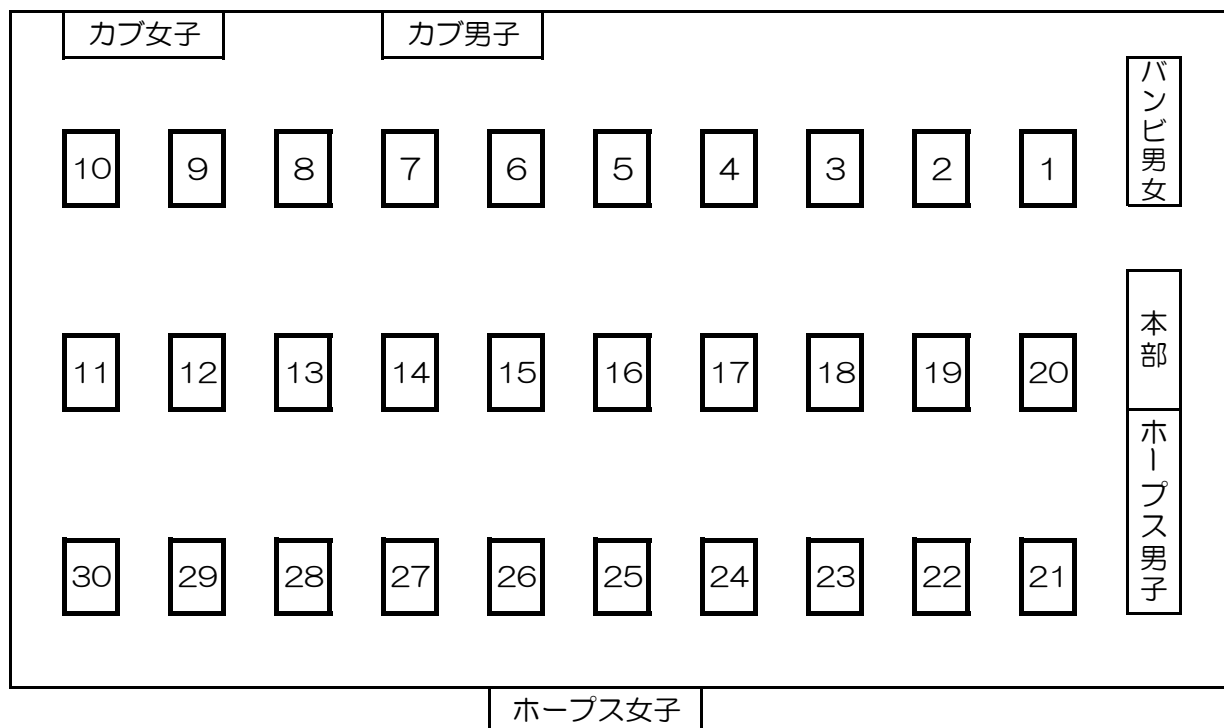
②1マッチにつき、1名のアドバイザーを認める。

③「主催者、特別協賛社(全農)、並びに本大会が認めた報道機関により、競技結果、参加者の写真・映像をSNS・広報資料などで掲載させていただくことがありますので、予めご了承ください」

進行係

種目	コート割り	進行責任者	進行係
バンビ男女	1～4	◎ 土屋 明	桑原 博子
カブ男子	5～8	◎ 瀬山 隆史	小川 滋之
カブ女子	9～13	◎ 佐藤 雅之	鈴木 彩香
ホープス男子	14～22	◎ 成田 徹	城本 諭 藪崎
ホープス女子	23～30	◎ 岡野 晴彦	竹下

会場レイアウト



タイムテーブル

コートNO	種目	8:30	9:30	10:30	11:30	12:00	13:00	14:00	16:00	コートNO						
1	バンビ男女		②			③			101	201	3位決定	5位決定	1			
2			①			④	①		102	202	決勝		2			
3			③				101	103	201	決勝	511	521		3		
4			②			②		102	104	202	3位決定	512	7位決定	4		
5	カブ男子		①	⑤		101	103	201	3位決定	決勝				5		
6			②	⑥		102	104	202	2111	5位決定リーグ				6		
7			③	⑦		1711	1713	1721	2112	5位決定リーグ				7		
8			④	⑧		1712	1714	1722	1731	2121					8	
9	カブ女子		①	⑥		1111	1112	1121	1122	1123	1131	1141			9	
10			②	⑦		2111	2121	2123	2131	1124	1132	2341			10	
11			③	⑧		2112	2122	2124	2132	5位決定リーグ					11	
12			④	⑨		101	201	203	301	5位決定リーグ					12	
13			⑤	⑩		102	202	204	302	3位決定	決勝	9位決定			13	
14	ホープス男子		①			101	17位決定	1921	1931	1933	1941	1951			14	
15			②	⑩	昼休み	102	201	1928	1932	1934	1942	3位決定			15	
16			③	⑪		1911	202	911	913	921	922	931				16
17			④	⑫		1922	203	912	914	5位決定リーグ						17
18			⑤	⑬		1923	204	301	303	5位決定リーグ						18
19			⑥	⑭		1924	205	302	304	401	402	決勝				19
20			⑦	⑮		1925	206	1612	1615							20
21			⑧	⑯		1926	207	1613	1616							21
22			⑨	⑰		1927	208	1614	1617							22
23		ホープス女子		①		⑨		101	201	301	3位決定	決勝				
24			②	⑩			102	202	302	5位決定リーグ						24
25			③	⑪		103	203	911	5位決定リーグ						25	
26			④	⑫		104	204	912	913	921	931				26	
27			⑤	⑬		105	3114	3121	3131	922	1631	1641			27	
28			⑥	⑭		106	3115	3122	3132	3141	1632				28	
29			⑦	⑮		107	3116	3123	1621	1623					29	
30			⑧	3111	3112	3113	1611	3117	3124	1622	1624				30	

バンビ男子

① グループ 試合順序：①2-3 ②1-3 ③1-2

NO	氏名	学年	所属	西澤 大輝	藤村 壮	大場 綾士	得点		順位
1	西澤 大輝	2	細江卓研	/	3-0	3-0	4		1
2	藤村 壮	2	ITSUKIクラブ	0-3	/	3-0	3		2
3	大場 綾士	幼・保	ドリームJC	0-3	0-3	/	2		3

得点：勝2点、負1点、棄権0点

② グループ 試合順序：①1-4 ②2-3 ③1-3 ④2-4 ⑤1-2 ⑥3-4

NO	氏名	学年	所属	星野 稜	横山 結翔	山口 蒼太	山口 博輝	得点		順位
4	星野 稜	2	MIHOTAKU	/	3-2	3-0	3-0	6		1
5	横山 結翔	1	ファミリー	2-3	/	3-0	3-0	5		2
6	山口 蒼太	2	YK卓球クラブ	0-3	0-3	/	3-0	4		3
7	山口 博輝	2	ぬまたくクラブ	0-3	0-3	0-3	/	3		4

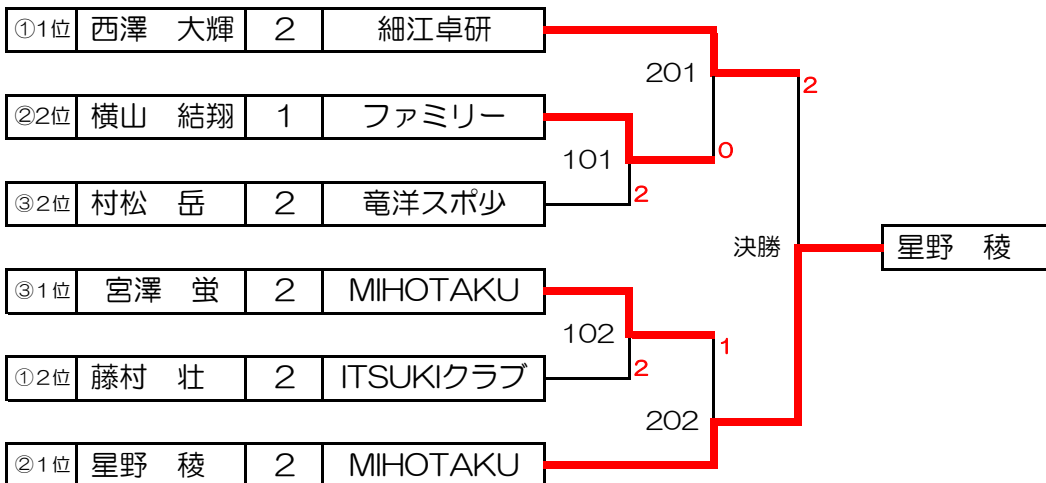
得点：勝2点、負1点、棄権0点

③ グループ 試合順序：①1-4 ②2-3 ③1-3 ④2-4 ⑤1-2 ⑥3-4

NO	氏名	学年	所属	村松 岳	宮澤 蛍	木部 陽心	仲田 彪華	得点		順位
8	村松 岳	2	竜洋スポ少	/	1-3	3-0	3-0	5		2
9	宮澤 蛍	2	MIHOTAKU	3-1	/	3-0	3-1	6		1
10	木部 陽心	1	Glanz	0-3	0-3	/	0-3	3		4
11	仲田 彪華	1	SHINES	0-3	1-3	3-0	/	4		3

得点：勝2点、負1点、棄権0点

バンビ男子決勝トーナメント



バンビ男子3位決定

201負	横山 結翔	1	ファミリー	1-3	宮澤 蛍	2	MIHOTAKU	202負
------	-------	---	-------	-----	------	---	----------	------

バンビ男子5位決定

101負	村松 岳	2	竜洋スポ少	3-1	藤村 壮	2	ITSUKIクラブ	102負
------	------	---	-------	-----	------	---	-----------	------

※中部日本卓球選手権にはカブ男子から22名バンビ男子から2名を選出

バンビ女子

① グループ

NO	氏名	学年	所属	順位
1	名村莉音愛	1	MIHOTAKU	1
2	小林 礼奈	2	富士スポ少	2
3	吉村 咲花	1	豊田町スポ少	3
4	寺島瑠愛菜	幼・保	ASURA SD	4

④2位	山田 滯奈	2	豊田町スポ少
-----	-------	---	--------

③2位	寺島叶乃愛	2	ASURA SD
-----	-------	---	----------

② グループ

5	秋山 英花	2	富士スポ少	3
6	白山 実来	2	ASURA SD	2
7	喜多 望心	1	豊田町スポ少	1
8	津野 琴羽	2	菊川スポ少	5
9	池上 翠彩	1	ITSUKIクラブ	4

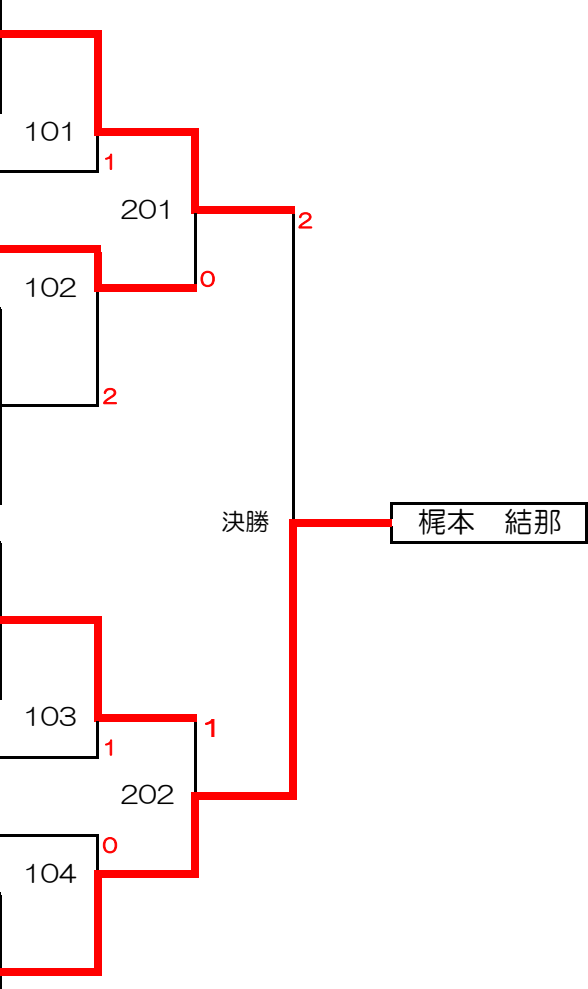
③ グループ				
NO	氏名	学年	所属	順位
10	山村 碧莉	1	JoyS	1
11	寺島叶乃愛	2	ASURA SD	2
12	堀 陽那彩	2	MIHOTAKU	3
13	田口 琴巳	1	富士スポ少	4

②2位	白山 実来	2	ASURA SD
-----	-------	---	----------

①2位	小林 礼奈	2	富士スポ少
-----	-------	---	-------

④ グループ

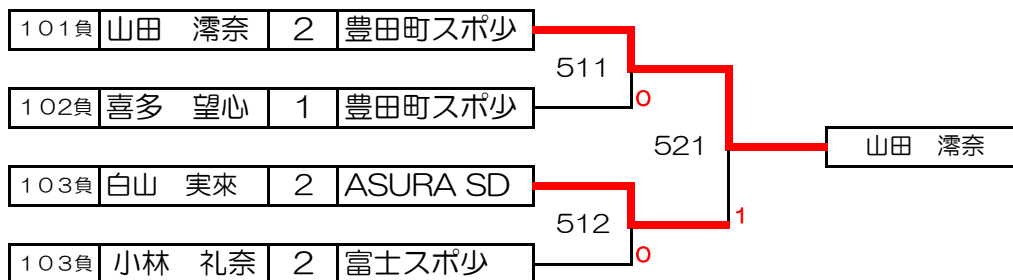
14	梶本 結那	2	富士スポ少	1
15	山田 滯奈	2	豊田町スポ少	2
16	坂本 聖奈	2	U.N.G.	4
17	内河 景子	幼・保	細江卓研	3



バンビ女子3位決定

201負	寺島叶乃愛	2	ASURA SD	3-0	山村 碧莉	1	JoyS	202負
------	-------	---	----------	-----	-------	---	------	------

バンビ女子5位決定トーナメント



バンビ女子7位決定

511負	喜多 望心	1	豊田町スポ少	3-0	小林 礼奈	2	富士スポ少	512負
------	-------	---	--------	-----	-------	---	-------	------

※中部日本卓球選手権にはカブ女子から22名バンビ女子から2名を選出

カブ男子

① グループ					⑤ グループ				
NO	氏名	学年	所属	順位	順位	氏名	学年	所属	NO
1	山下 陽向	4	ASURA SD	1	1	三上 蓮	4	舞阪ジュニア	13
2	東 壮祐	4	Glanz	2	2	市川 稜太	4	豊岡ストロベリーズ	14
3	田中 朝陽	3	清卓クラブ	3	3	渡辺心之助	3	焼津ユナイテッド	15
② グループ					⑥ グループ				
4	山村 太志	3	JoyS	1	2	村田 英	4	ぬまたくクラブ	16
5	原川 旭	3	ぬまたくクラブ	3	3	岡野 瑞樹	3	sidespin	17
6	山森 涼雅	3	太陽クラブ	2	1	古関 朔	4	富士スポ少	18
③ グループ					⑦ グループ				
7	波木 歩	4	富士スポ少	1	2	小林凜太郎	3	リーガル.TTC	19
8	高山 新	3	MASUTAKU	3	1	小山 裕介	3	清卓クラブ	20
9	鈴木 琢斗	3	アイダスTTC	2	3	小原 伊織	4	Kafur Veritas	21
④ グループ					⑧ グループ				
10	中本 蓮	3	MIHOTAKU	1	1	川島 大宙	4	細江卓研	22
11	山口 蒼志	4	ぬまたくクラブ	2	2	辻井 大賀	4	蛭塚キッズ	23
12	浅場 晴太	3	菊川スポ少	3	3	渡部 昊大	3	裾野クラブ	24

カブ男子3位決定

201負	波木 歩	4	富士スポ少	(0 - 3)	川島 大宙	4	細江卓研	202負
------	------	---	-------	-----------	-------	---	------	------

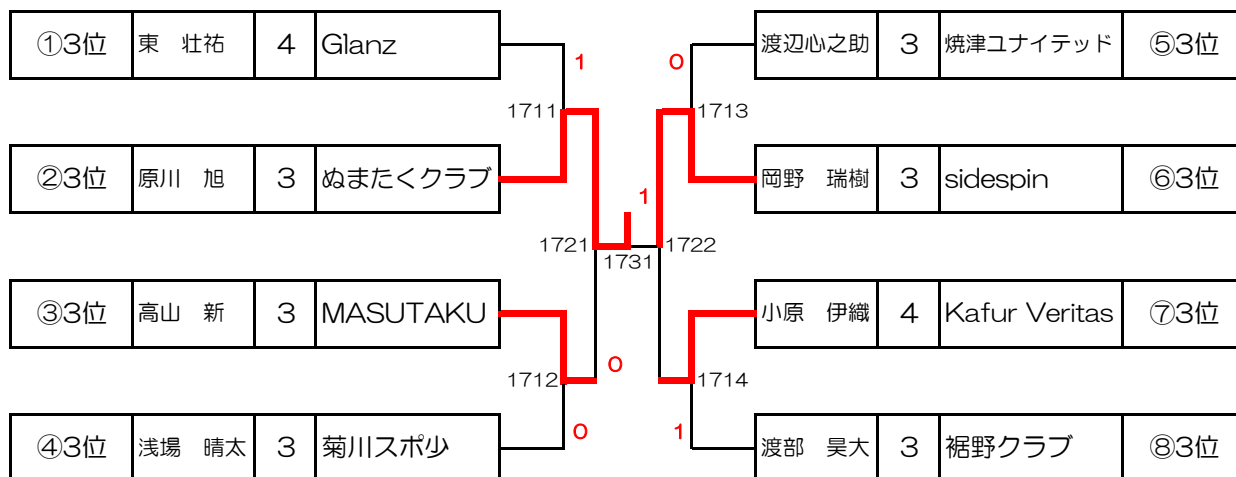
カブ男子5位決定リーグ

試合順序：①1-4 ②2-3 ③1-3 ④2-4 ⑤1-2 ⑥3-4

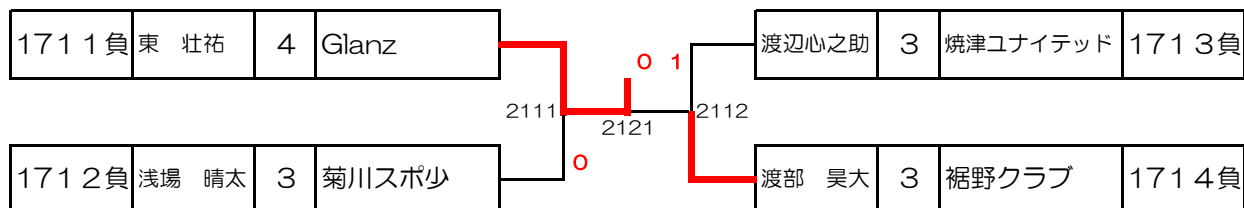
	NO	氏名	学年	所属	山村 太志	中本 蓮	古関 朔	小山 裕介	得点	順位
1	101負	山村 太志	3	JoyS		0-3	0-3	0-3	3	8
2	104負	中本 蓮	3	MIHOTAKU	3-0		0-3	3-0	5	直接勝 6
3	103負	古関 朔	4	富士スポ少	3-0	3-0		3-1	6	5
4	102負	小山 裕介	3	清卓クラブ	3-0	0-3	1-3		5	直接負 7

得点：勝2点、負1点、棄権0点

カブ男子17位決定トーナメント

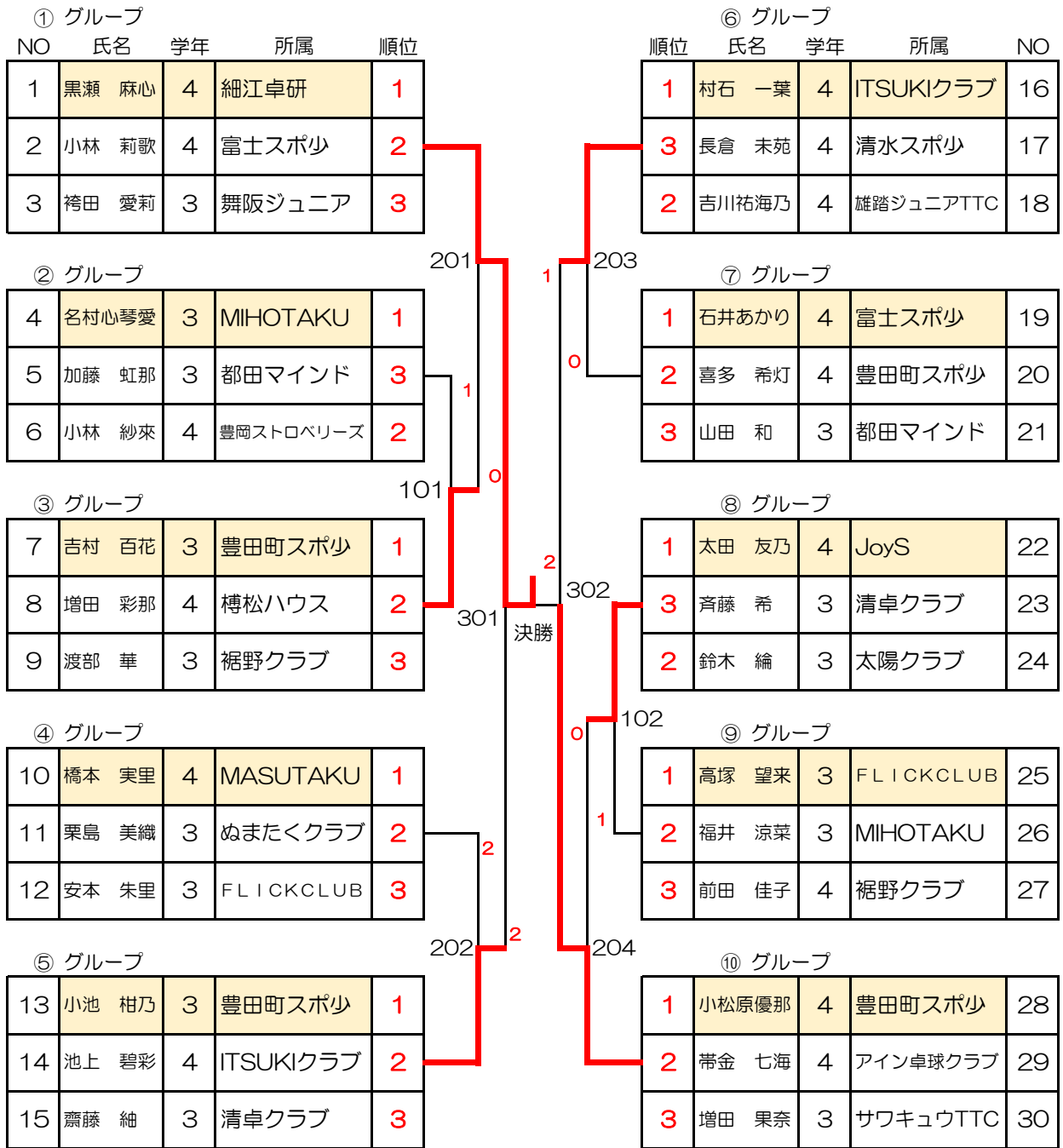


カブ男子21位決定トーナメント



※中部日本卓球選手権にはカブ男子から22名バンビ男子から2名を選出

カブ女子



カブ女子3位決定

301負	小池 柑乃	3	豊田町スポ少	(2 - 3)	村石 一葉	4	ITSUKIクラブ	302負
------	-------	---	--------	-----------	-------	---	-----------	------

カブ女子9位決定

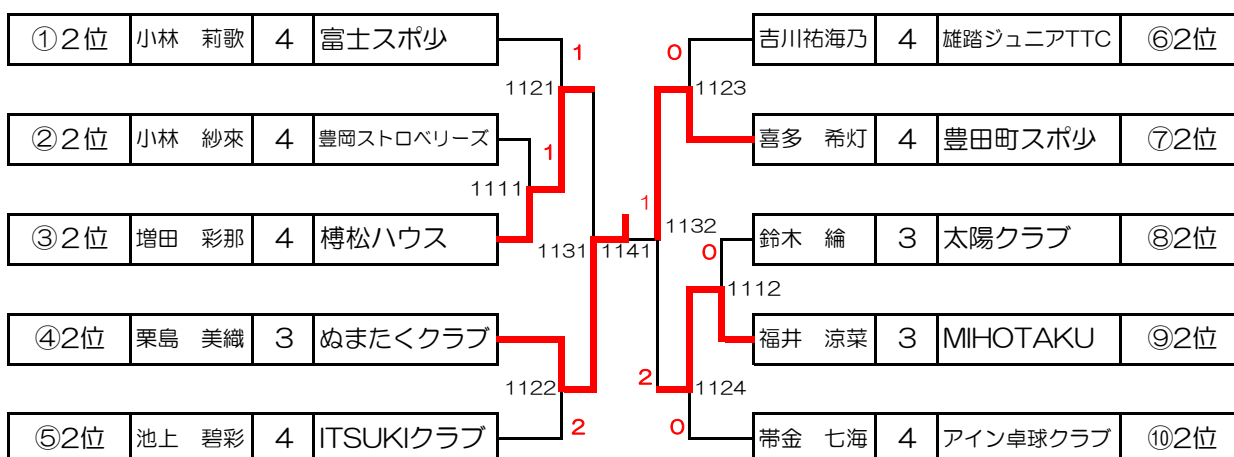
101負	名村心琴愛	3	MIHOTAKU	(3 - 0)	高塚 望来	3	FLICKCLUB	102負
------	-------	---	----------	-----------	-------	---	-----------	------

カブ女子5位決定リーグ

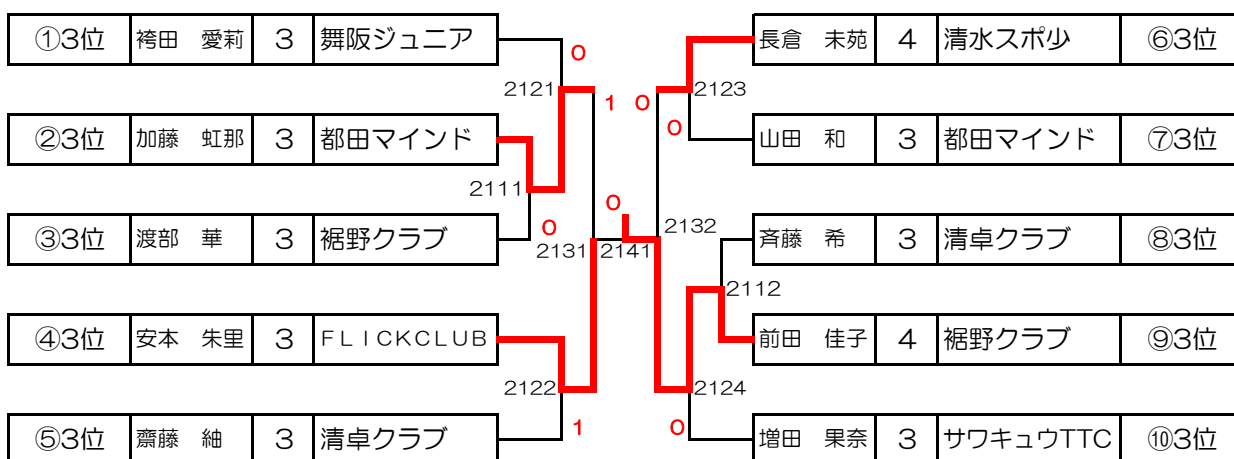
試合順序：①1-4 ②2-3 ③1-3 ④2-4 ⑤1-2 ⑥3-4 得点：勝2点、負1点、棄権0点

	NO	氏名	学年	所属	吉村 百花	太田 友乃	石井あかり	橋本 実里	得点		順位
1	201負	吉村 百花	3	豊田町スポ少		3-1	3-0	3-0	6		1
2	204負	太田 友乃	4	JoyS	1-3		3-0	3-1	5		2
3	203負	石井あかり	4	富士スポ少	0-3	0-3		2-3	3		4
4	202負	橋本 実里	4	MASUTAKU	0-3	1-3	3-2		4		3

カブ女子11位決定トーナメント



カブ女子21位決定トーナメント



※中部日本卓球選手権にはカブ女子から2名バンビ女子から2名を選出

ホープス男子

① グループ					⑩ グループ				
順位	氏名	学年	所属	順位	順位	氏名	学年	所属	NO
1	池田 徳連	6	JoyS	1	1	山下 雄成	6	リーガル.TTC	29
2	菅 結翔	5	ASURA SD	2	2	浅井 凌空	6	太陽クラブ	30
3	関 彩霧	5	富士スポ少	3	3	稲葉結之介	6	Glanz	31
4	笠原 蒼煌	5	浅羽スポ少	4					
② グループ					⑪ グループ				
5	奥川一暖真	5	静岡ジェードネクスト		1	伊代田啓人	6	アイン卓球クラブ	32
6	村松 征哉	5	舞阪ジュニア	1	2	山内 颯真	5	JoyS	33
7	井上 蒼	6	リーガル.TTC	2	3	稲垣 蒼真	6	YK卓球クラブ	34
③ グループ					⑫ グループ				
8	平岡 隼汰	5	清水スポ少	1	1	藤村 仁	6	ITSUKIクラブ	35
9	大淵 樹生	6	裾野クラブ	3	2	三浦 慶士	6	SHINE'S	36
10	大野陽一朗	6	太陽クラブ	2	3	山下 翼	6	Glanz	37
④ グループ					⑬ グループ				
11	高橋 大智	5	YK卓球クラブ	1	1	今泉 樹	5	細江卓研	38
12	齋藤 優心	6	清卓クラブ	3	2	斉藤 勇	5	清卓クラブ	39
13	丸屋 央汰	6	sidespin	2	3	長谷川稔待	6	大井川卓球ジュニア	40
⑤ グループ					⑭ グループ				
14	村松 理久	6	竜洋スポ少	1	1	杉村 漣音	5	REAYU	41
15	小林 大馳	6	豊岡ストロベリーズ	2	2	肥田 康臣	5	ASURA SD	42
16	相川佑生翔	6	Glanz	3	3	栗島 良輔	6	ぬまたくクラブ	43
⑥ グループ					⑮ グループ				
17	前花 悠人	6	富士スポ少	1	1	印宮 岳志	6	MASUTAKU	44
18	伊藤 颯志	6	豊岡ストロベリーズ	2	2	田口 碧大	5	富士スポ少	45
19	鈴木 健斗	5	アイダスTTC	3	3	牧野 煌冬	5	YK卓球クラブ	46
⑦ グループ					⑯ グループ				
20	徳田 湊斗	6	MIHOTAKU	1	1	市川 煌也	6	豊岡ストロベリーズ	47
21	小松 司	6	Glanz	3	2	清水 志則	6	徳増卓球クラブ	48
22	鈴木 碧陽	6	太陽クラブ	2	3	相川真成翔	6	Glanz	49
⑧ グループ					⑰ グループ				
23	飯塚 大陽	6	長泉卓球クラブ	3	1	漆畑 竜芽	5	JoyS	50
24	高田 蓮音	5	JoyS	1	2	増田 健悟	6	サワキユウTTC	51
25	鈴木 光斗	6	SRK卓球クラブ	2	3	白柳 光琉	6	太陽クラブ	52
⑨ グループ					⑱ グループ				
26	中村 礼音	5	細江卓研	1					
27	渡邊 温人	6	大井川卓球ジュニア	2					
28	中西 颯介	5	ぬまたくクラブ	3					

決勝

菅 結翔 5 ASURA SD ①2位

ホープス男子3位決定

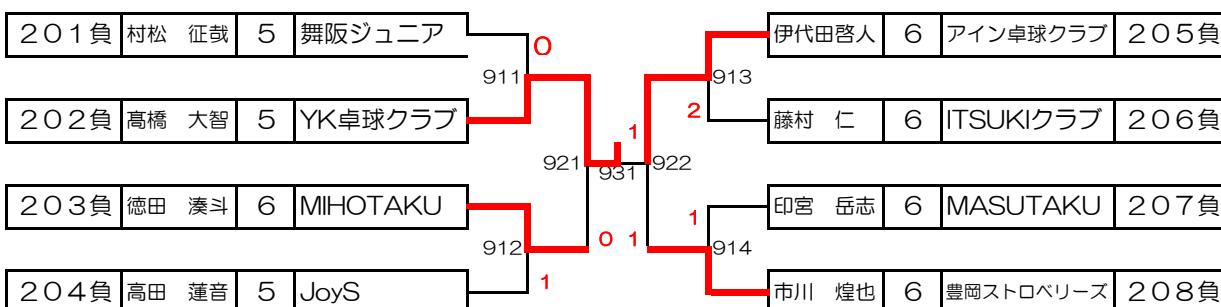
401負	中村 礼音	5	細江卓研	(3 - 0)	今泉 樹	5	細江卓研	402負
------	-------	---	------	-----------	------	---	------	------

ホープス男子5位決定リーグ

試合順序：①1-4 ②2-3 ③1-3 ④2-4 ⑤1-2 ⑥3-4 得点：勝2点、負1点、棄権0点

NO	氏名	学年	所属	村松 理久	杉村 漣音	山下 雄成	前花 悠人	得点	順位
1	301負	村松 理久	6	竜洋スポ少	3-0	3-2	3-0	6	5
2	304負	杉村 漣音	5	REAYU	0-3	0-3	3-0	4	7
3	303負	山下 雄成	6	リーガル.TTC	2-3	3-0	3-0	5	6
4	302負	前花 悠人	6	富士スポ少	0-3	0-3	0-3	3	8

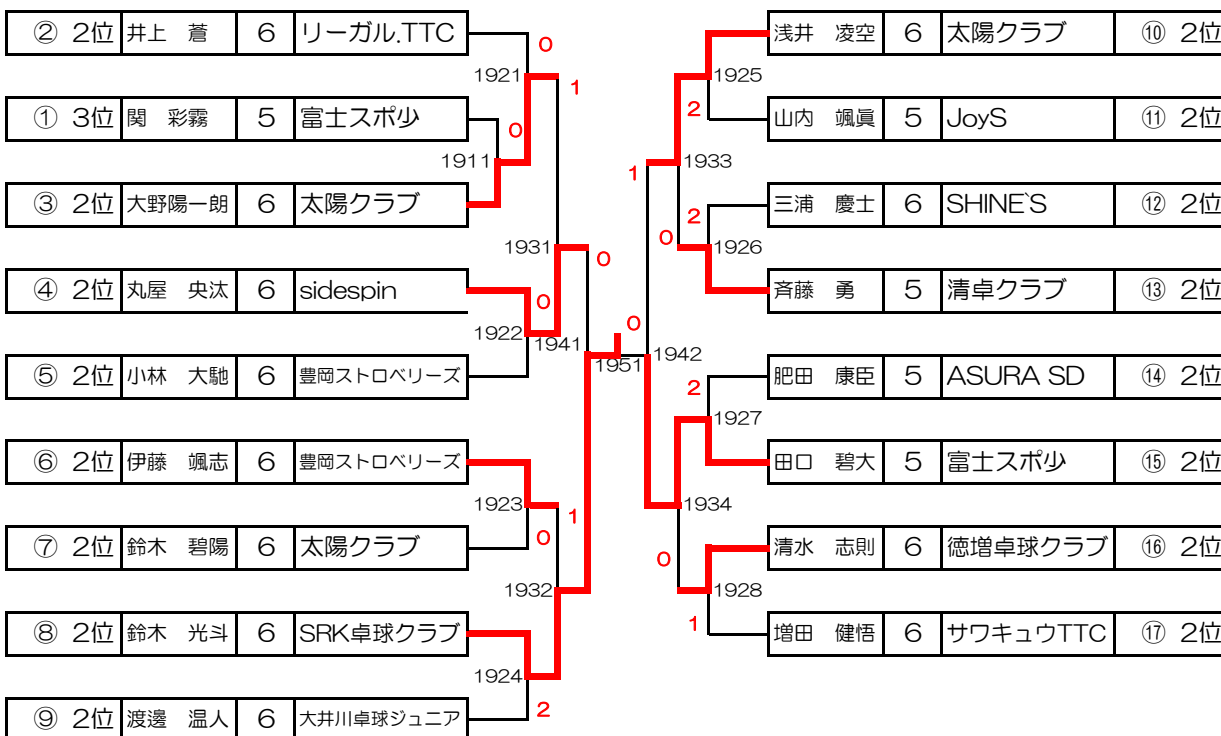
ホープス男子9位決定トーナメント



ホープス男子17位決定

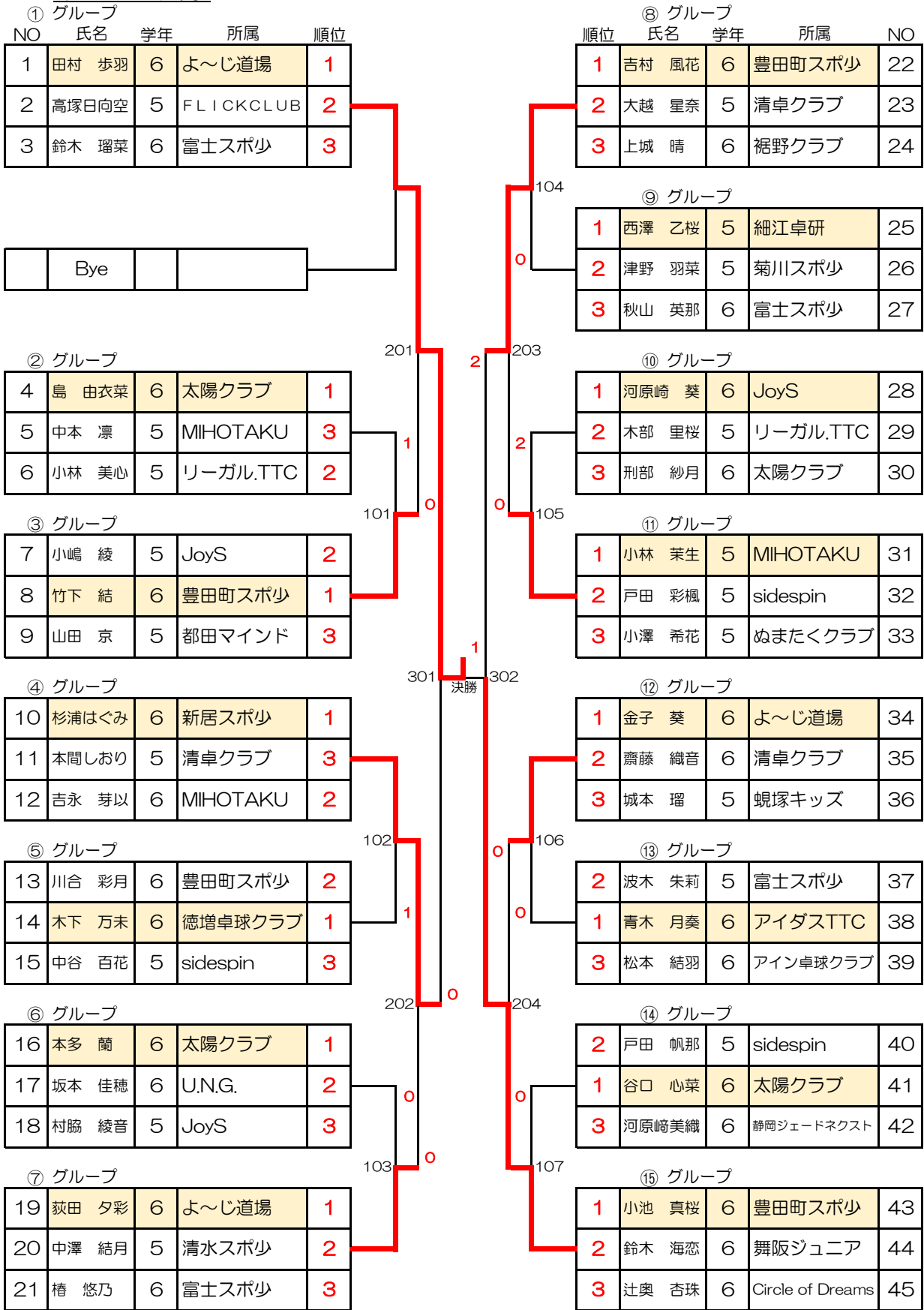
101負	平岡 隼汰	5	清水スポ少	(1 - 3)	菅 結翔	5	ASURA SD	102負
------	-------	---	-------	-----------	------	---	----------	------

ホープス男子19位決定トーナメント



※中部日本卓球選手権へは19位決定トーナメント2回戦負けの者で抽選により5名選出

ホープス女子



ホープス女子3位決定

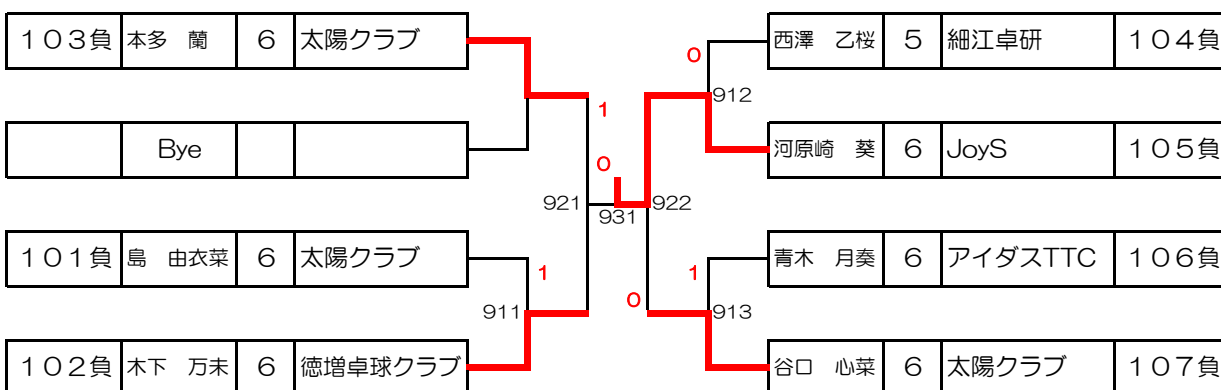
301負	杉浦はぐみ	6	新居スポ少	(3 - 0)	吉村 風花	6	豊田町スポ少	302負
------	-------	---	-------	-----------	-------	---	--------	------

ホープス女子5位決定リーグ

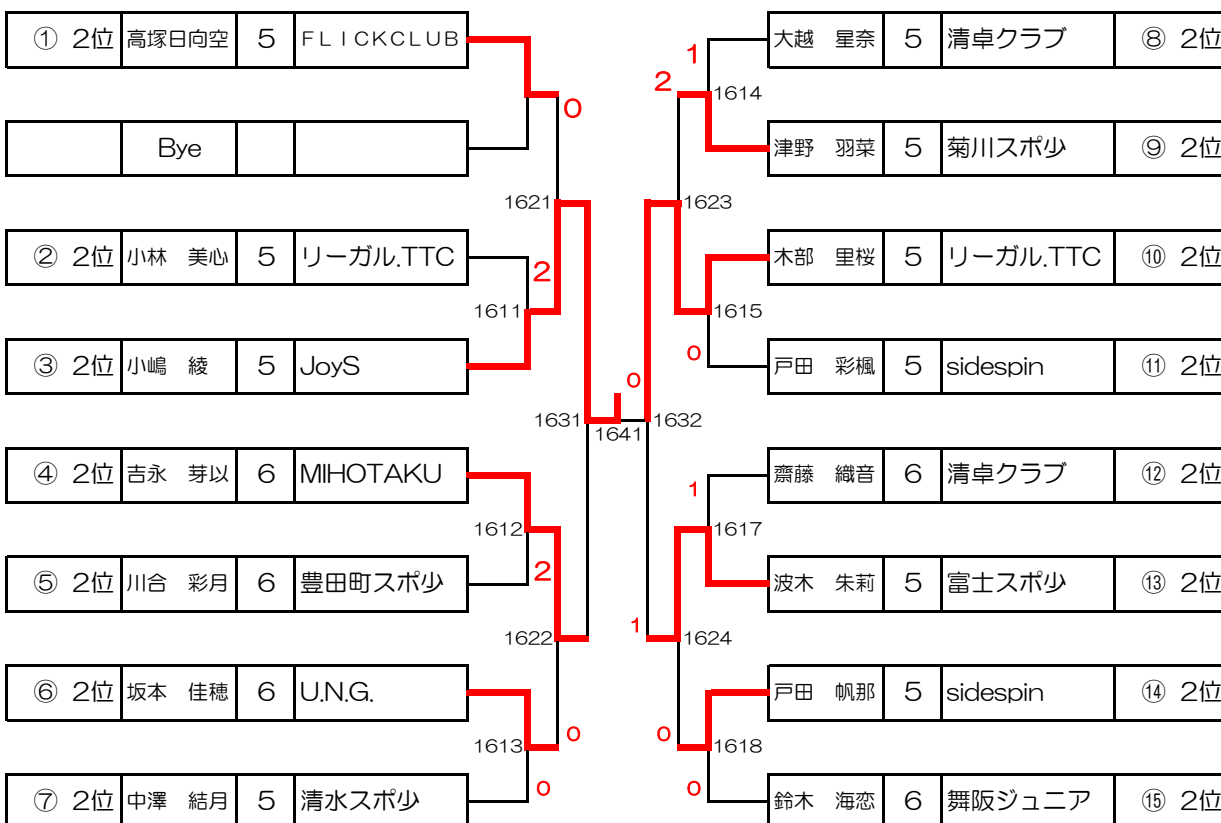
試合順序：①1-4 ②2-3 ③1-3 ④2-4 ⑤1-2 ⑥3-4 得点：勝2点、負1点、棄権0点

NO	氏名	学年	所属	竹下 結	金子 葵	荻田 夕彩	小林 茉生	得点	順位
1	201負	竹下 結	6	豊田町スポ少	1-3	1-3	0-3	3	8
2	204負	金子 葵	6	よ〜じ道場	3-1	0-3	1-3	4	7
3	203負	荻田 夕彩	6	よ〜じ道場	3-1	3-0	0-3	5	6
4	202負	小林 茉生	5	MIHOTAKU	3-0	3-1	3-0	6	5

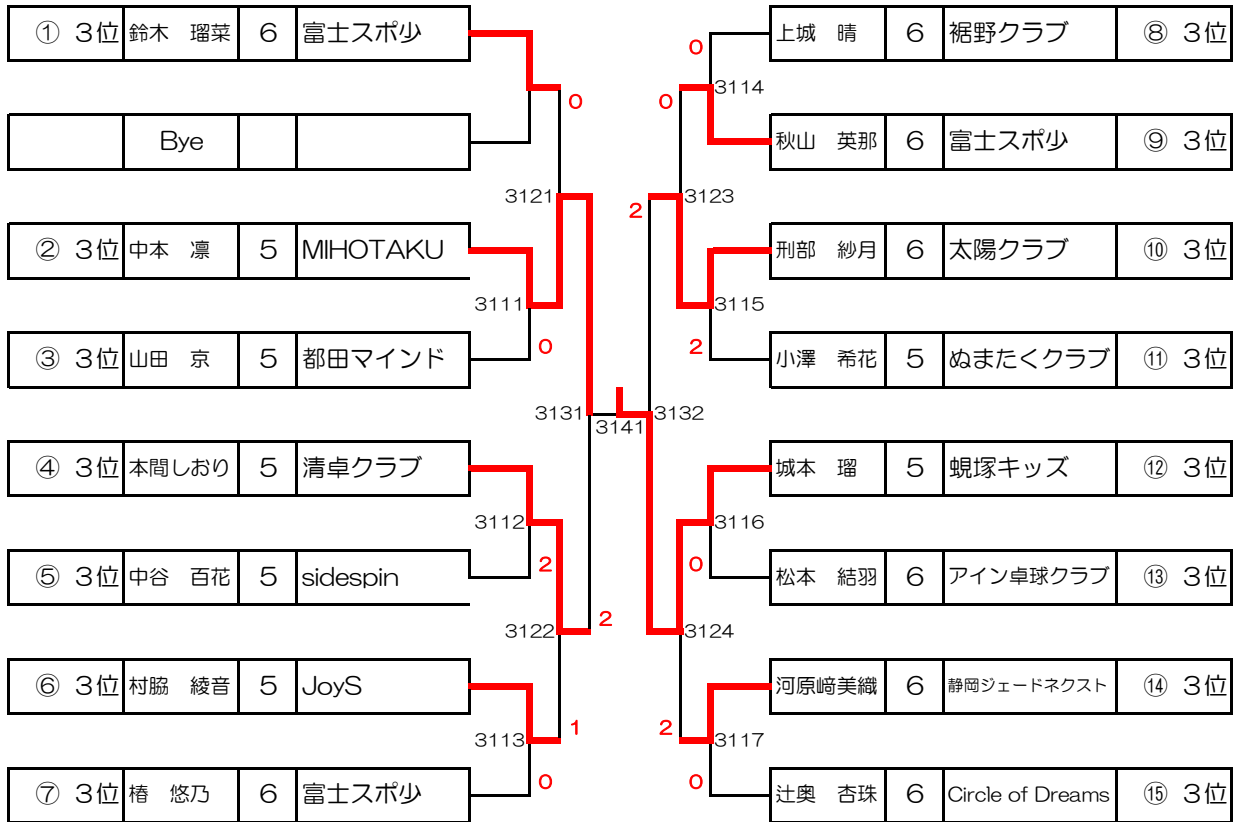
ホープス女子9位決定トーナメント



ホープス女子16位決定トーナメント



ホープス女子31位決定トーナメント



バンビ男子

順位	氏名	学年	チーム名
1	星野 稜	2	MIHOTAKU
2	西澤 大輝	2	細江卓研
3	宮澤 蛭	2	MIHOTAKU
4	横山 結翔	1	ファミリー
5	村松 岳	2	竜洋スポ少
6	藤村 壮	2	ITSUKIクラブ
7	仲田 彪華	1	SHINE'S
7	大場 綾士	幼・保	ドリームJC
7	山口 蒼太	2	YK卓球クラブ
10	木部 陽心	1	Glanz
10	山口 博輝	2	ぬまたくクラブ

カブ男子

順位	氏名	学年	チーム名
1	山下 陽向	4	ASURA SD
2	三上 蓮	4	舞阪ジュニア
3	川島 大宙	4	細江卓研
4	波木 歩	4	富士スポ少
5	古関 朔	4	富士スポ少
6	中本 蓮	3	MIHOTAKU
7	小山 裕介	3	清卓クラブ
8	山村 太志	3	JoyS
9	村田 英	4	ぬまたくクラブ
9	小林凜太郎	3	リーガル.TTC
9	山口 蒼志	4	ぬまたくクラブ
9	市川 稜太	4	豊岡ストロベリーズ
9	辻井 大賀	4	蛭塚キッズ
9	山森 涼雅	3	太陽クラブ
9	田中 朝陽	4	清卓クラブ
9	鈴木 琢斗	3	アイダストTC
17	原川 旭	3	ぬまたくクラブ
18	岡野 瑞樹	3	sidespin
19	高山 新	3	MASUTAKU
20	小原 伊織	4	Kafur Veritas
21	東 壮祐	4	Glanz
22	渡部 昊大	3	裾野クラブ
23	浅場 晴太	3	菊川スポ少
24	渡辺心之助	3	焼津ユナイテッド

バンビ女子

順位	氏名	学年	チーム名
1	梶本 結那	2	富士スポ少
2	名村莉音愛	1	MIHOTAKU
3	寺島叶乃愛	2	ASURA SD
4	山村 碧莉	1	JoyS
5	山田 濤奈	2	豊田町スポ少
6	白山 実来	2	ASURA SD
7	喜多 望心	1	豊田町スポ少
8	小林 礼奈	2	富士スポ少
9	秋山 英花	2	富士スポ少
9	堀 陽那彩	2	MIHOTAKU
9	内河 景子	幼・保	細江卓研
9	吉村 咲花	1	豊田町スポ少
13	坂本 聖奈	2	U.N.G.
13	津野 琴羽	2	菊川スポ少
13	寺島瑠愛菜	幼・保	ASURA SD
13	田口 琴巳	1	富士スポ少
17	池上 翠彩	1	ITSUKIクラブ

カブ女子

順位	氏名	学年	チーム名
1	黒瀬 麻心	4	細江卓研
2	小松原優那	4	豊田町スポ少
3	村石 一葉	4	ITSUKIクラブ
4	小池 柑乃	3	豊田町スポ少
5	吉村 百花	3	豊田町スポ少
6	太田 友乃	4	JoyS
7	橋本 実里	4	MASUTAKU
8	石井あかり	4	富士スポ少
9	名村心琴愛	3	MIHOTAKU
10	高塚 望来	3	FLICKCLUB
11	栗島 美織	3	ぬまたくクラブ
12	喜多 希灯	4	豊田町スポ少
13	福井 涼菜	3	MIHOTAKU
13	増田 果奈	3	サワキュウTTC
15	池上 碧彩	4	ITSUKIクラブ
15	小林 莉歌	4	富士スポ少
15	帯金 七海	4	アイン卓球クラブ
15	吉川祐海乃	4	雄踏ジュニアTTC
19	小林 紗来	4	豊岡ストロベリーズ
19	鈴木 綸	3	太陽クラブ
21	前田 佳子	4	裾野クラブ
22	安本 朱里	3	FLICKCLUB

ホープス男子

順位	氏名	学年	チーム名
1	池田 惲連	6	JoyS
2	漆畑 竜芽	5	JoyS
3	中村 礼音	5	細江卓研
4	今泉 樹	5	細江卓研
5	村松 理久	6	竜洋スポ少
6	山下 雄成	6	リーガル.TTC
7	杉村 漣音	5	REAYU
8	前花 悠人	6	富士スポ少
9	高橋 大智	5	YK卓球クラブ
10	伊代田啓人	6	アイン卓球クラブ
11	徳田 湊斗	6	MIHOTAKU
11	市川 煌也	6	豊岡ストロベリーズ
13	印宮 岳志	6	MASUTAKU
13	藤村 仁	6	ITSUKIクラブ
13	高田 蓮音	5	JoyS
13	村松 征哉	5	舞阪ジュニア
17	27	5	ASURA SD
18	平岡 隼汰	5	清水スポ少
19	鈴木 光斗	6	SRK卓球クラブ
20	田口 碧大	5	富士スポ少
21	小林 大馳	6	豊岡ストロベリーズ
21	浅井 凌空	6	太陽クラブ
23	清水 志則	6	徳増卓球クラブ
23	斉藤 勇	5	清卓クラブ
23	伊藤 颯志	6	豊岡ストロベリーズ
23	大野陽一朗	6	太陽クラブ
27	三浦 慶士	6	SHINE'S
27	渡邊 温人	6	大井川卓球ジュニア
27	肥田 康臣	5	ASURA SD
27	増田 健悟	6	サワキュウTTC
27	鈴木 碧陽	6	太陽クラブ
27	井上 蒼	6	リーガル.TTC
27	丸屋 央汰	6	sidespin
35	関 彩霧	5	富士スポ少
35			

ホープス女子

順位	氏名	学年	チーム名
1	田村 歩羽	6	よ〜じ道場
2	小池 真桜	6	豊田町スポ少
3	杉浦はぐみ	6	新居スポ少
4	吉村 風花	6	豊田町スポ少
5	小林 茉生	5	MIHOTAKU
6	荻田 夕彩	6	よ〜じ道場
7	金子 葵	6	よ〜じ道場
8	竹下 結	6	豊田町スポ少
9	河原崎 葵	6	JoyS
10	木下 万未	6	徳増卓球クラブ
11	谷口 心菜	6	太陽クラブ
12	本多 蘭	6	太陽クラブ
13	島 由衣菜	6	太陽クラブ
14	西澤 乙桜	5	細江卓研
15	青木 月奏	6	アイダスTTC
16	小嶋 綾	5	JoyS
16	波木 朱莉	5	富士スポ少
16	川合 彩月	6	豊田町スポ少
16	坂本 佳穂	6	U.N.G.
16	戸田 帆那	5	sidespin
16	津野 羽菜	5	菊川スポ少
16	齋藤 織音	6	清卓クラブ
16	戸田 彩楓	5	sidespin
16	木部 里桜	5	リーガル.TTC
16	大越 星奈	5	清卓クラブ
16	中澤 結月	5	清水スポ少
16	鈴木 海恋	6	舞阪ジュニア
16	高塚日向空	5	FLICKCLUB
16	小林 美心	5	リーガル.TTC
16	吉永 芽以	6	MIHOTAKU
31	城本 瑠	5	蛸塚キッズ
32	中本 凜	5	MIHOTAKU
33	本間しおり	5	清卓クラブ

Nittaku

BLASTAC
MAX ENERGY



BLASTAC



さあ、ここから

黒の反撃

球持ち感が特徴のシートと軟らかく食い込みが良いスポンジを採用することで、
乱れの少ない安定した打球を可能にし、自身が思い描く軌道を生み出してくれます。
さらに、「カーボンブラック」の補強効果で反発力も維持。パワープレーでも実力を発揮します。
思い描く軌道を実現する安定力+攻撃力で、頂点への一步を踏み出せ！

NEW 26.4.21

ブラスタック NR-9123 ¥5,720 (税別 ¥5,200)

裏ソフト：AC アクティブチャージ
スピード：15.00 スピン：12.00 スポンジ硬度：35.0
スポンジ厚さ：中、厚、特厚
カラー：レッド（20）・ブラック（71） MADE IN JAPAN

BLASTAC

