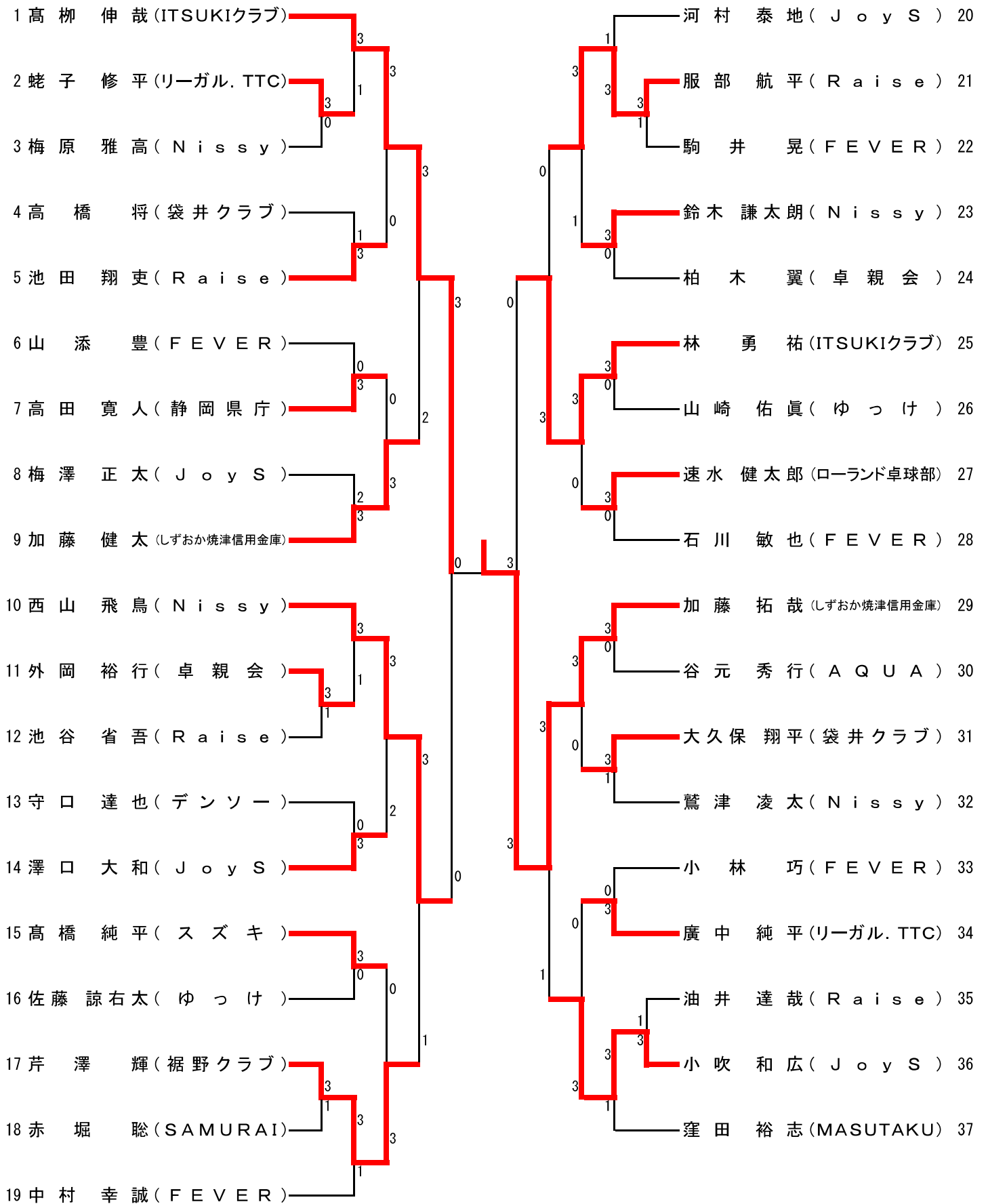


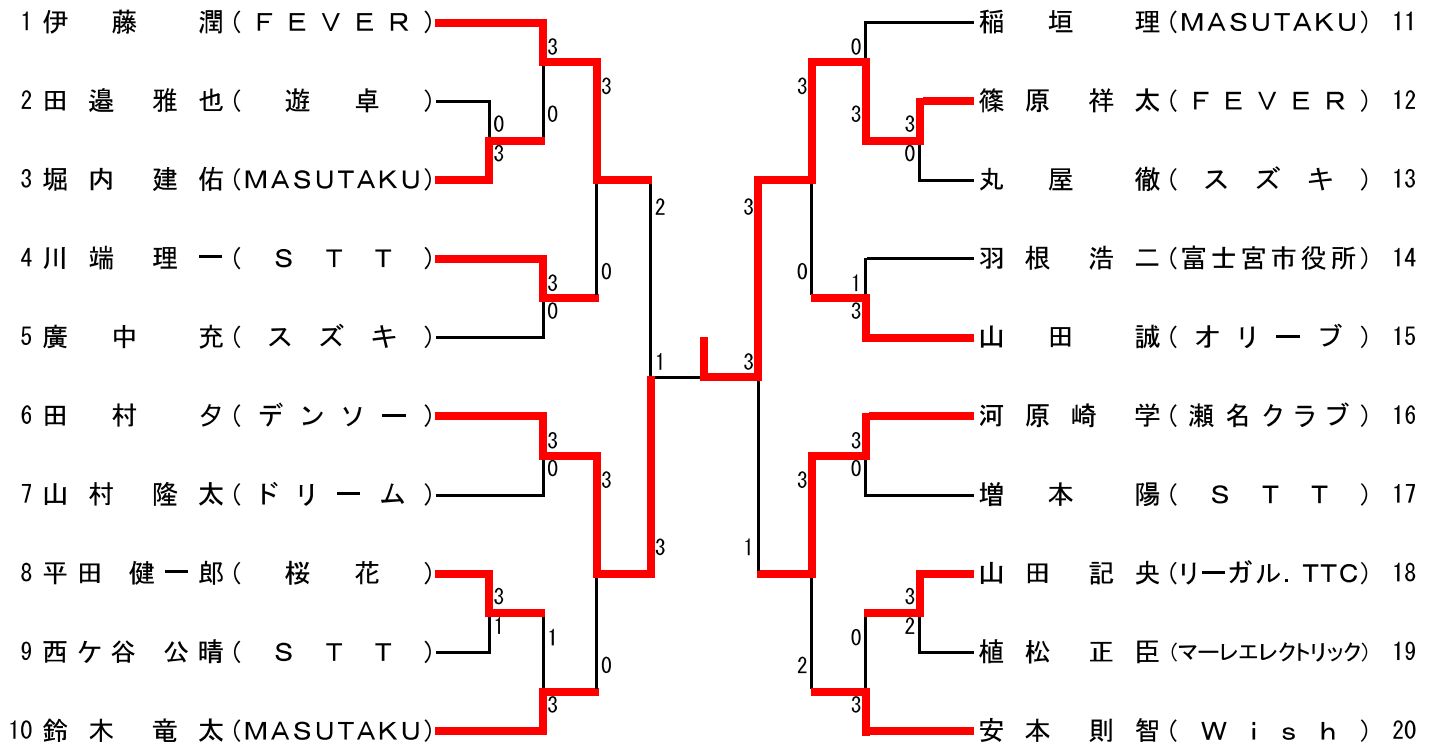
男子サーティー (4)

1~5コート



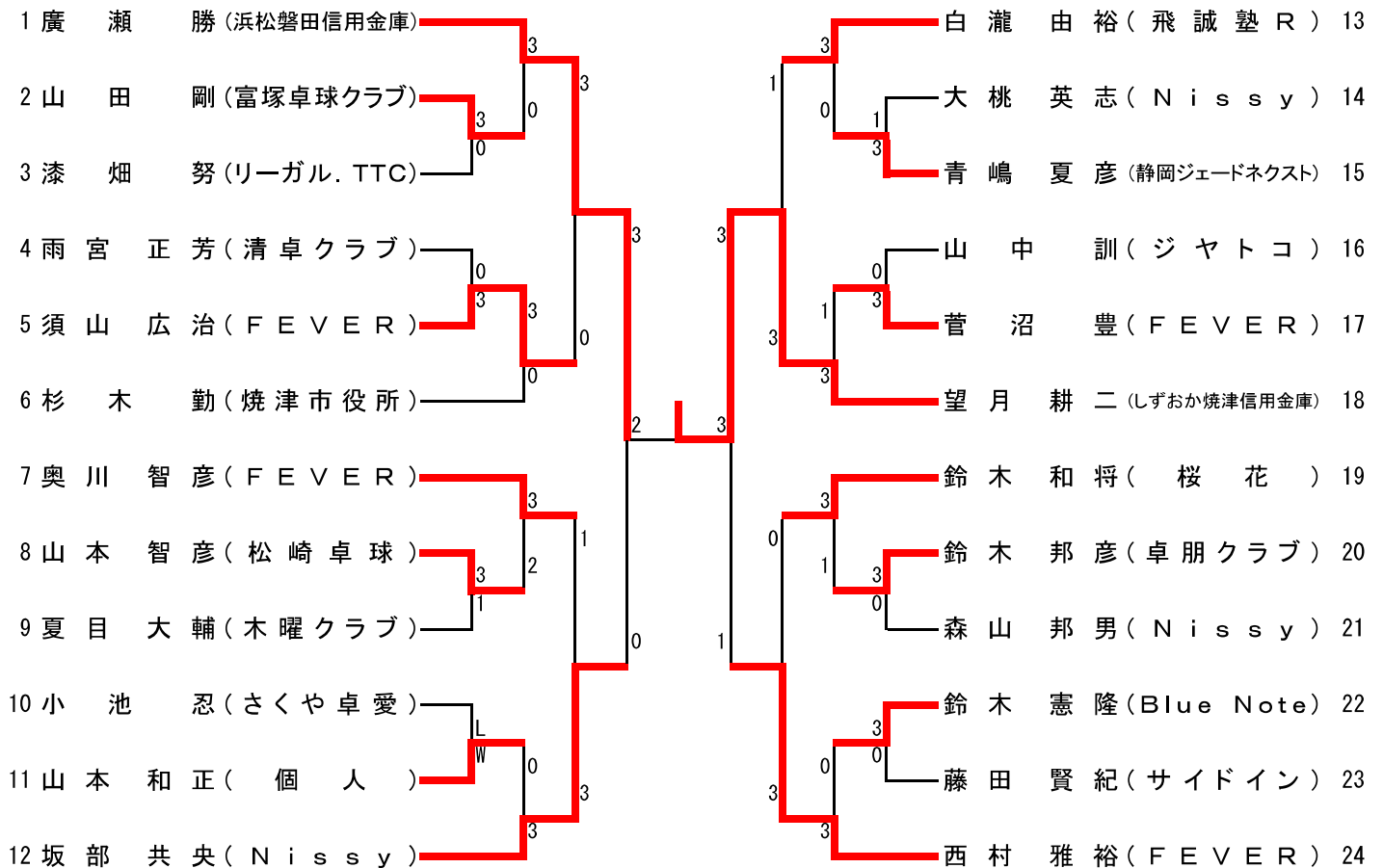
男子フォーティー (4)

7~8コート



男子フィフティ (4)

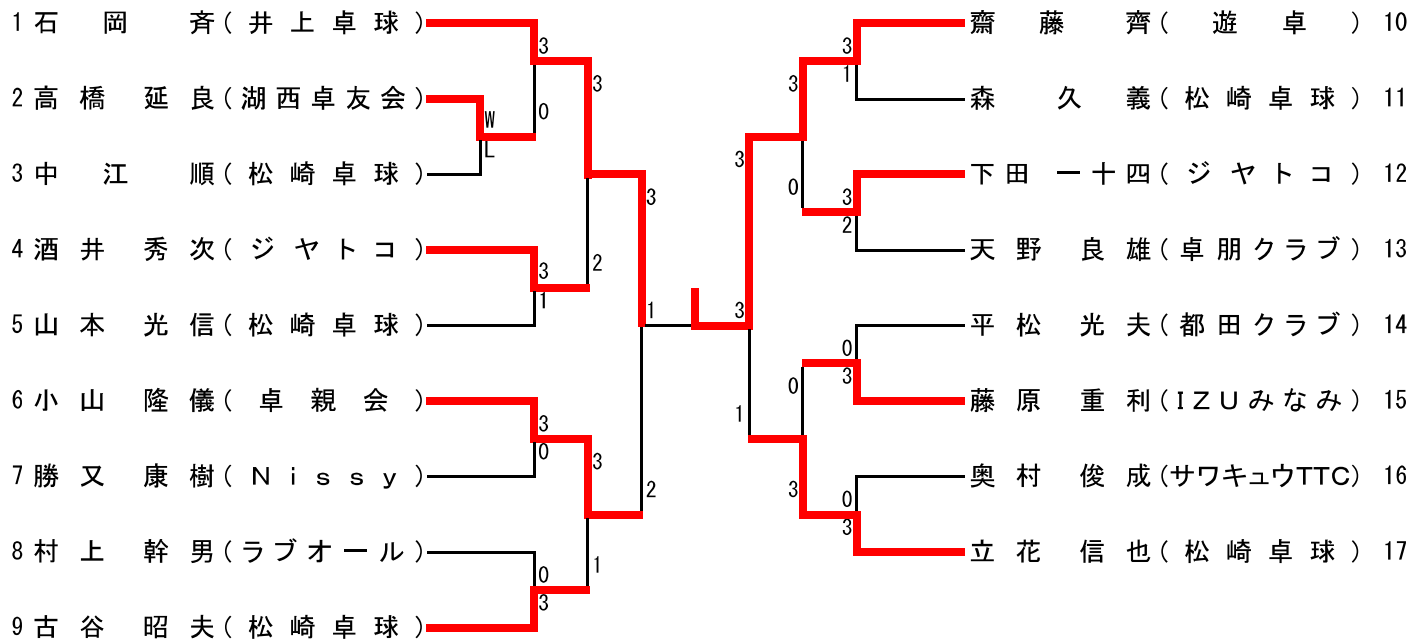
13~15コート





男子ローセブンティ (4)

11~12コート



男子ハイセブンティ (4)

6コート

No.	氏名	所属	小栗 猛	吉野 勝士	柿園 隆明	勝 敗	勝点	勝率	順位
1	小栗 猛 (金曜会)			3 - 1	3 - 0	2 - 0	4		1
2	吉野 勝士 (さくや卓愛)		1 - 3		3 - 0	1 - 1	3		2
3	柿園 隆明 (富士卓球愛好会)		0 - 3	0 - 3		0 - 2	2		3

試合順序 ① 2-3 ② 1-3 ③ 1-2

男子ローエイティ (4)

6コート

No.	氏名	所属	松野 孝司	伊藤 眞一	池ヶ谷 登喜雄	藤城 輝巳	勝 敗	勝点	勝率	順位
1	松野 孝司 (ITSUKIクラブ)			3 - 0	3 - 2	3 - 2	3 - 0	6		1
2	伊藤 眞一 (個人)		0 - 3		1 - 3	3 - 0	1 - 2	4		3
3	池ヶ谷 登喜雄 (FLICKCLUB)		2 - 3	3 - 1		3 - 0	2 - 1	5		2
4	藤城 輝巳 (ラブオール)		2 - 3	0 - 3	0 - 3		0 - 3	3		4

試合順序 ① 1-4 ② 2-3 ③ 1-3 ④ 2-4 ⑤ 1-2 ⑥ 3-4

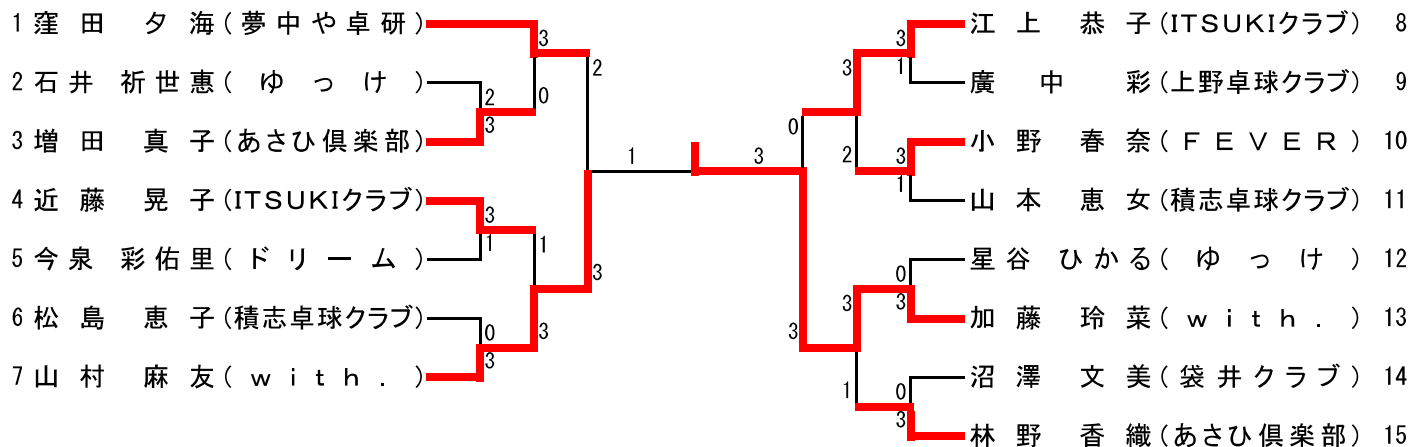
男子ハイエイティ (4)

6コート

1	亀山 征二 (スマイル)	3	0	小泉 正幸 (夢中や卓研)	2
---	--------------	---	---	---------------	---

女子サーティー (4)

19コート



女子フォーティー (4)

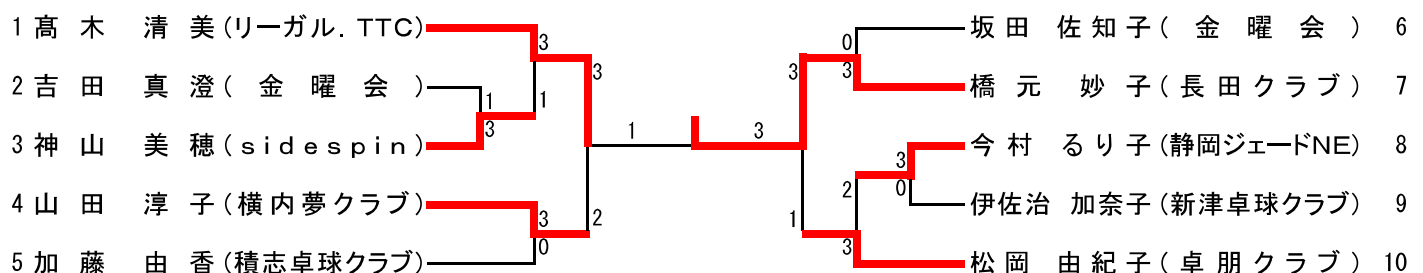
20コート

No.	氏名	所属	安本 実穂	杉山 ゆり子	齋藤 亜紗美	関屋 希	池上 まどか	勝 敗	勝点	勝率	順位
1	安本 実穂	(スズキ)		3 - 0	3 - 0	3 - 1	3 - 0	4 - 0	8		1
2	杉山 ゆり子	(ゆっけ)	0 - 3		0 - 3	0 - 3	0 - 3	0 - 4	4		5
3	齋藤 亜紗美	(清卓クラブ)	0 - 3	3 - 0		0 - 3	0 - 3	1 - 3	5		4
4	関屋 希	(リーガル. TTC)	1 - 3	3 - 0	3 - 0		3 - 1	3 - 1	7		2
5	池上 まどか	(ITSUKIクラブ)	0 - 3	3 - 0	3 - 0	1 - 3		2 - 2	6		3

試合順序 ① 2-5 ② 3-4 ③ 1-5 ④ 2-3 ⑤ 1-4 ⑥ 3-5  
 ⑦ 1-3 ⑧ 2-4 ⑨ 1-2 ⑩ 4-5

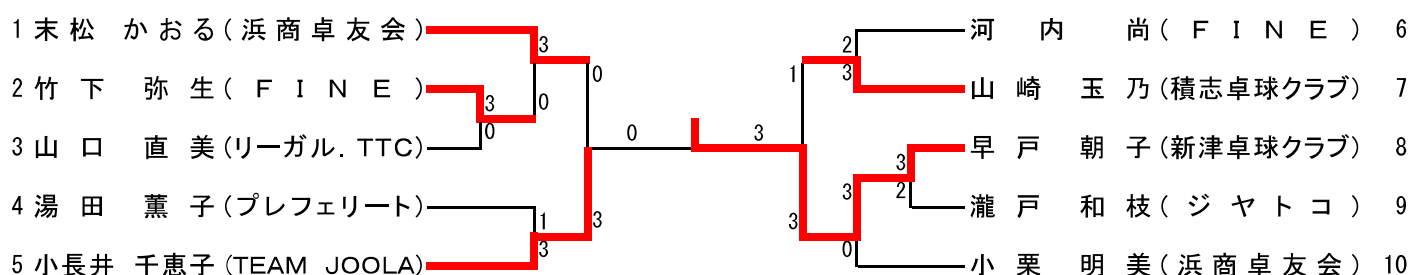
女子フィフティ (4)

21コート



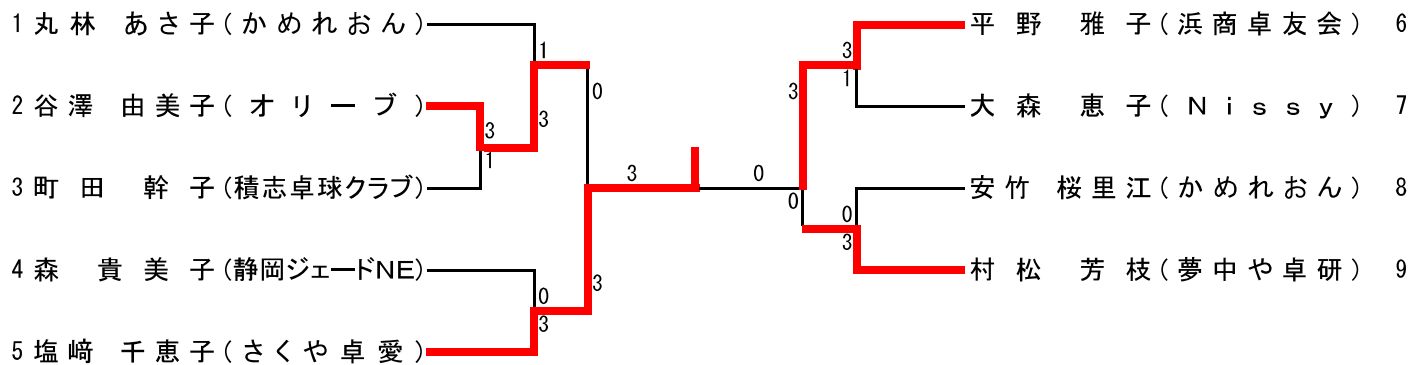
女子ローシックスティ (4)

22コート



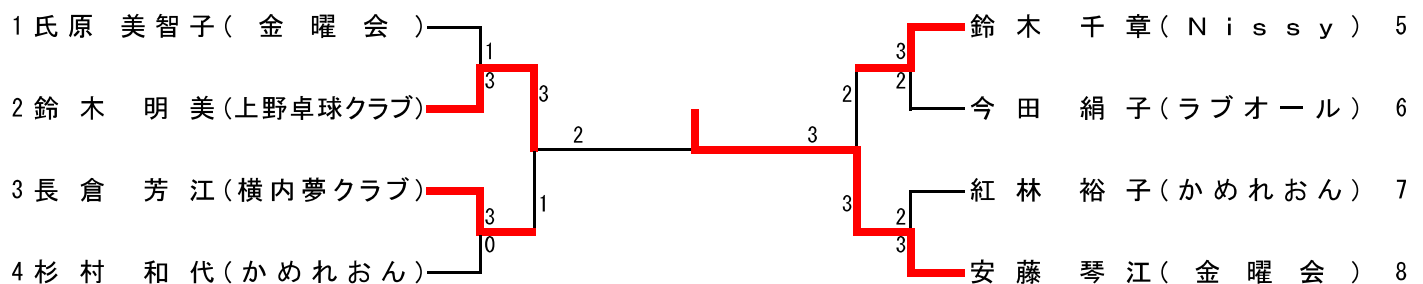
女子ハイシックスティ (4)

23コート



女子ローセブンティ (4)

5コート



女子ハイセブンティ (4)

23コート

No.	氏名	所属	中山 としえ	佐藤 富子	高岡 由美子	勝敗	勝点	勝率	順位
1	中山 としえ(金曜会)			0 - 3	0 - 3	0 - 2	2		3
2	佐藤 富子(オリーブ)		3 - 0		3 - 2	2 - 0	4		1
3	高岡 由美子(静岡ジェードNE)		3 - 0	2 - 3		1 - 1	3		2

試合順序 ① 2-3 ② 1-3 ③ 1-2

女子ローエイティ (4) ・ 女子ハイエイティ (4)

24コート

No.	氏名	所属	中島 和子	石川 日出子	中安 せつ子	小林 典子	勝敗	勝点	勝率	順位
L80 1	中島 和子(エンジョイ)			2 - 3	3 - 0	3 - 2	2 - 1	5		2
L80 2	石川 日出子(積志卓球クラブ)		3 - 2		3 - 0	3 - 2	3 - 0	6		1
L80 3	中安 せつ子(浜松クラブ)		0 - 3	0 - 3		0 - 3	0 - 3	3		4
H80 4	小林 典子(L.ローザ)		2 - 3	2 - 3	3 - 0		1 - 2	4		3

試合順序 ① 1-4 ② 2-3 ③ 1-3 ④ 2-4 ⑤ 1-2 ⑥ 3-4