

# 始めようスポーツ 楽しもう卓球

## 第78回中部日本卓球選手権大会 兼 第55回後藤杯卓球選手権大会 (シングルス) 静岡県予選会

- 1.期日 2026年5月31日(日)  
2.会場 湖西アメニティプラザ  
3.主催 静岡県卓球協会

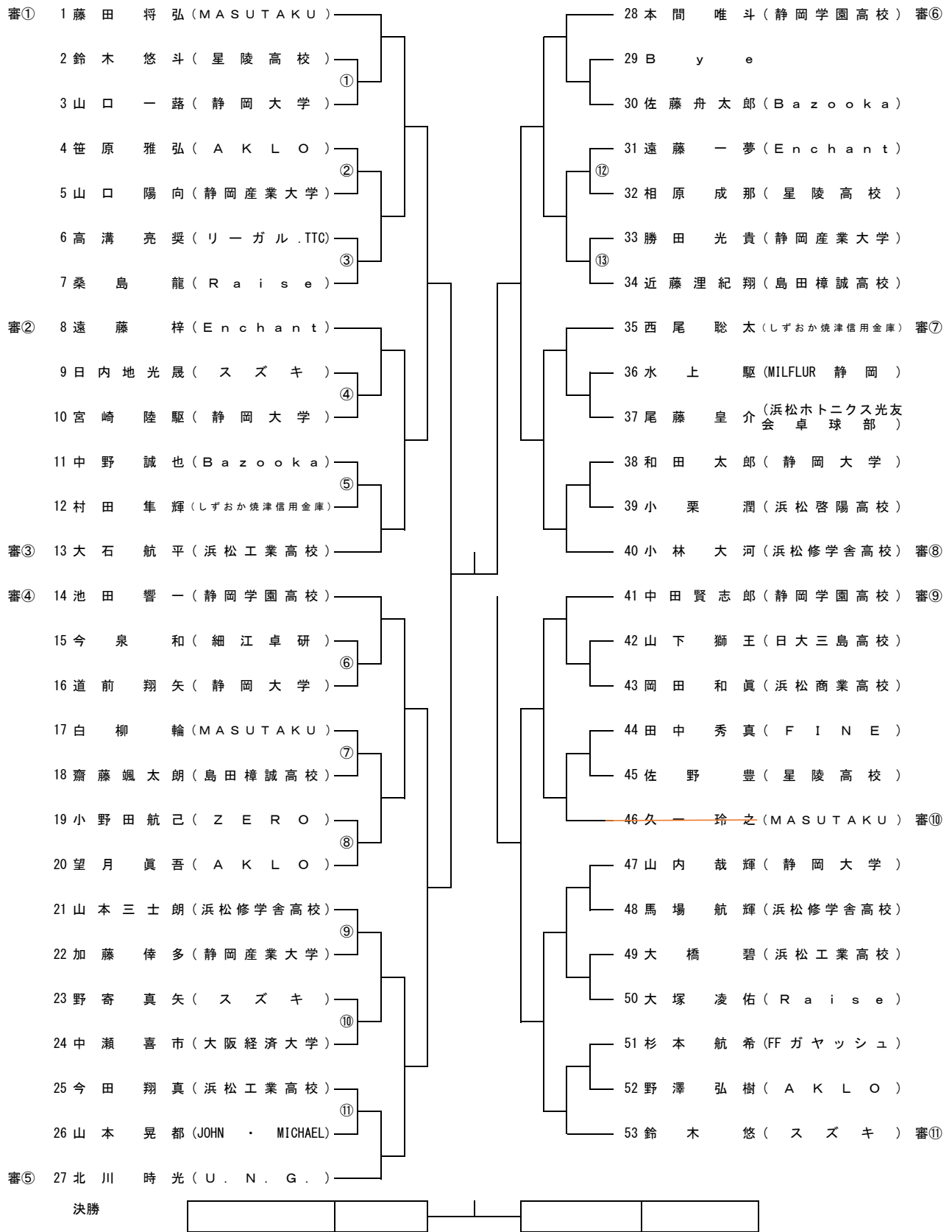
### 大会役員

大会会長	下田一十四				
大会副会長	平野 健次	川端 英治	君野 博文	尾崎 進	
顧問	山田 誠	西尾 繁昭			
大会委員長	土屋 明				
大会副委員長	上原 久司	大岡 宏治	清水 敏朗	山田 尚	大城 友哉
大会委員	金子 義則	澤田 隆幸	遠藤 智	馬場 卓	
	荒井 奈未	山本 健児	中嶋 英明	野田 好人	
	静岡県卓球協会常任理事				

### 競技役員

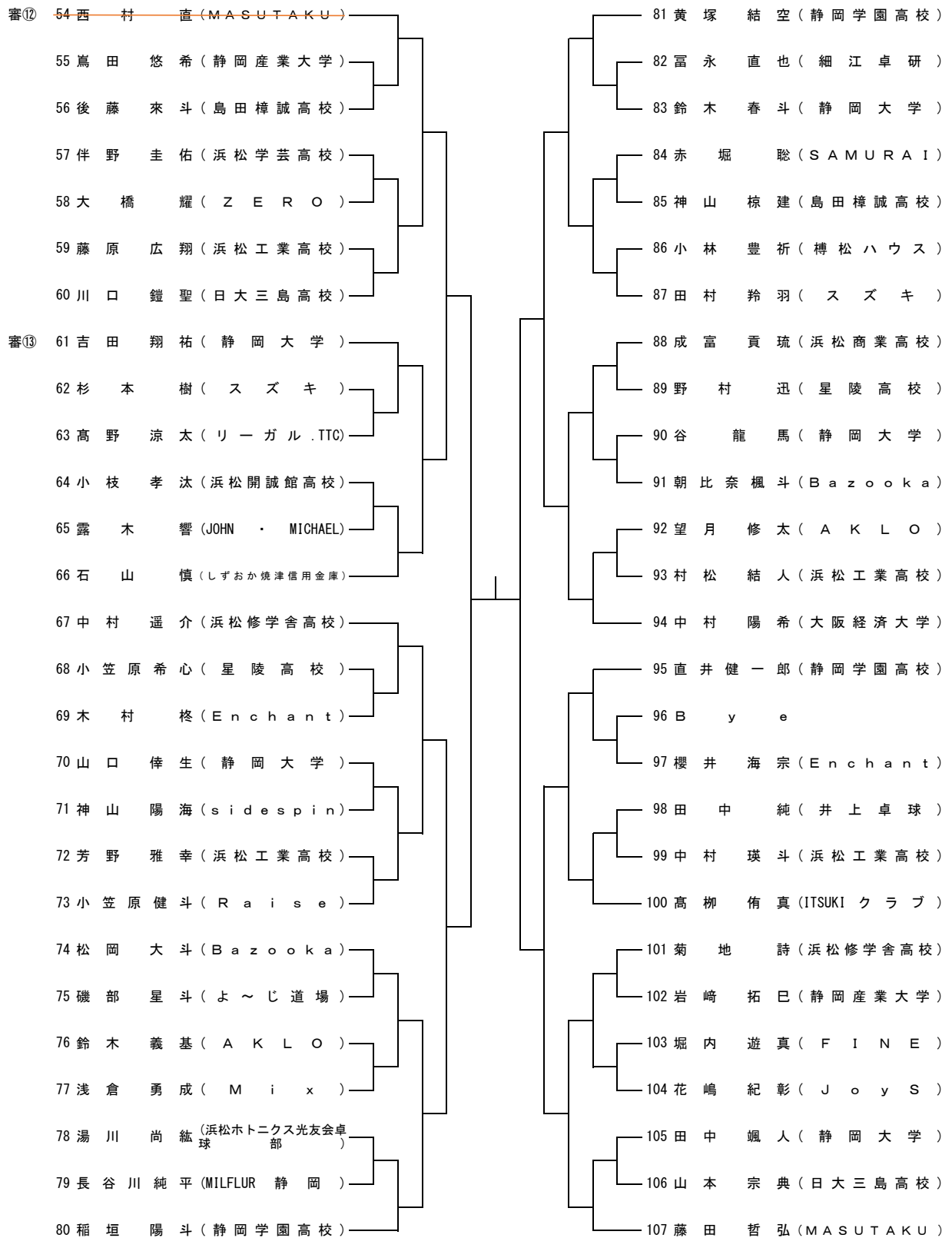
競技委員長	土屋 明		
競技副委員長	尾崎 進		
審判長	藤田 貴伸		
副審判長	本木 厚子		
総務委員長	中嶋 英明		
総務委員	主管支部役員・主管専門委員会委員		
緊急対応委員長	平野 健次		
進行委員長	上原 久司		
進行委員	三輪 幸子		
記録委員長	山本 庄吾		
記録委員	藤田 勝美		
受付	神谷 孝平	神谷 範子	
会計	野田 好人		

一般男子シングルス (1)



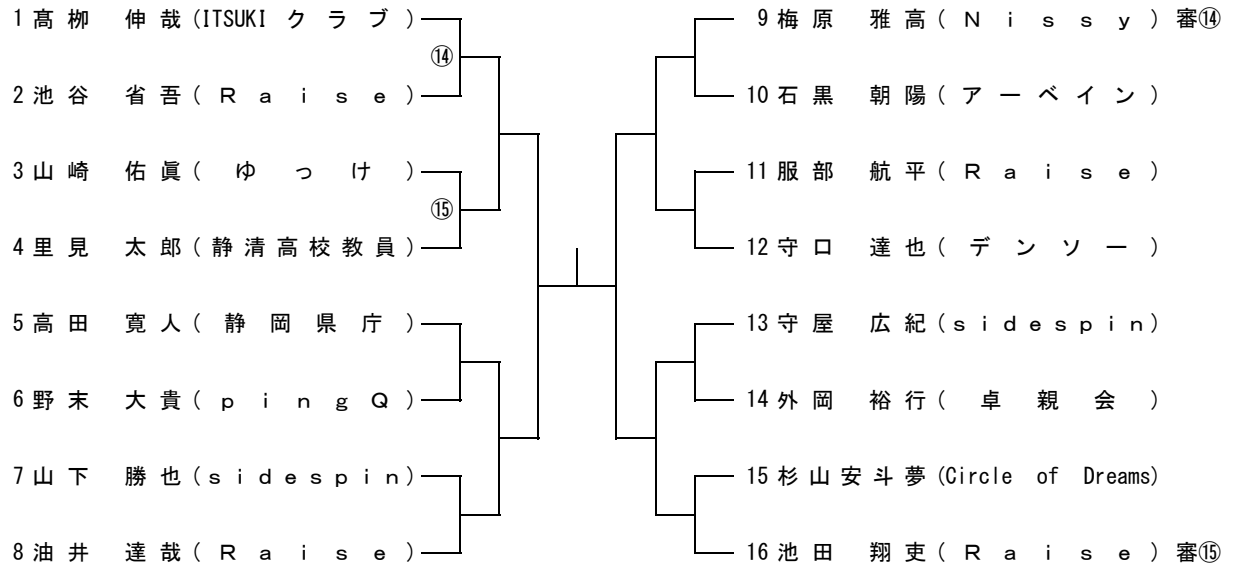
※○は第一試合コートナンバーです。審○は第一試合コート審判です。

一般男子シングルス (2)



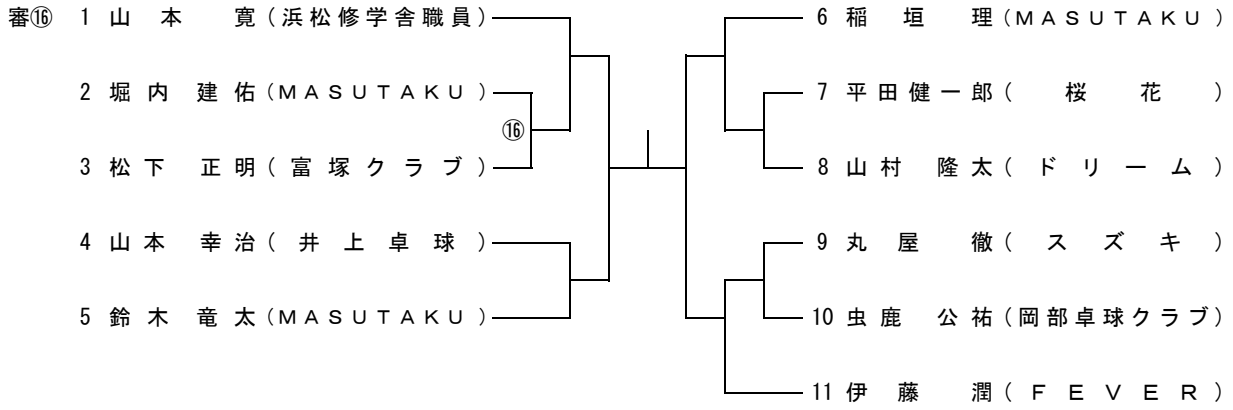
※○は第一試合コートナンバーです。審○は第一試合コート審判です。

30男子シングルス



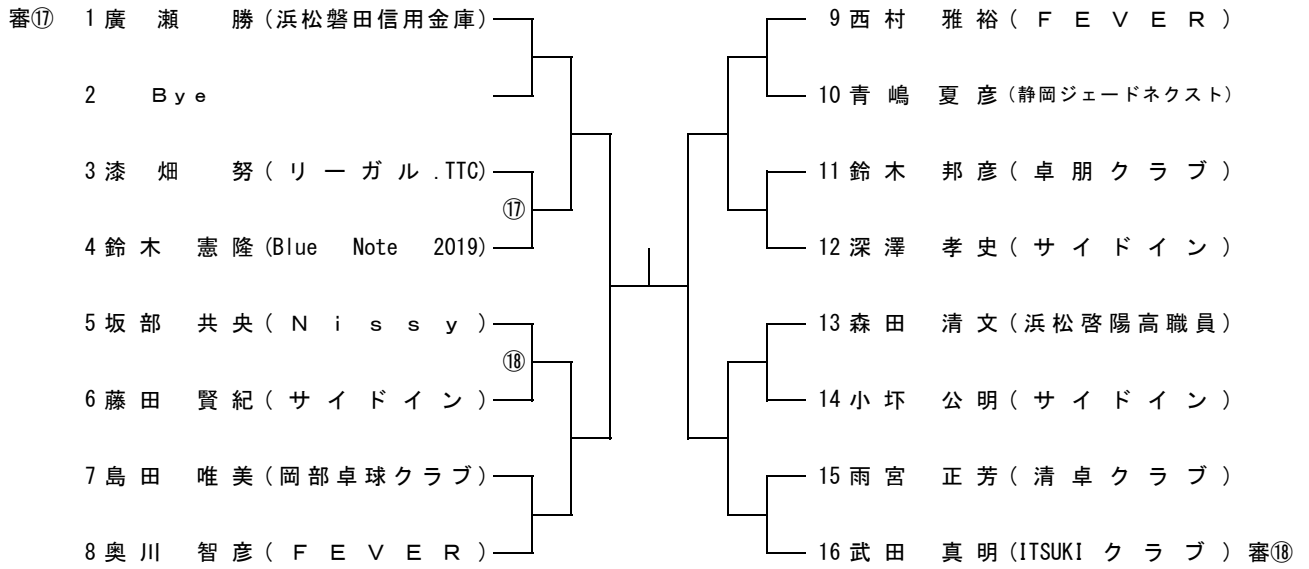
※○は第一試合コートナンバーです。審○は第一試合コート審判です。

40男子シングルス



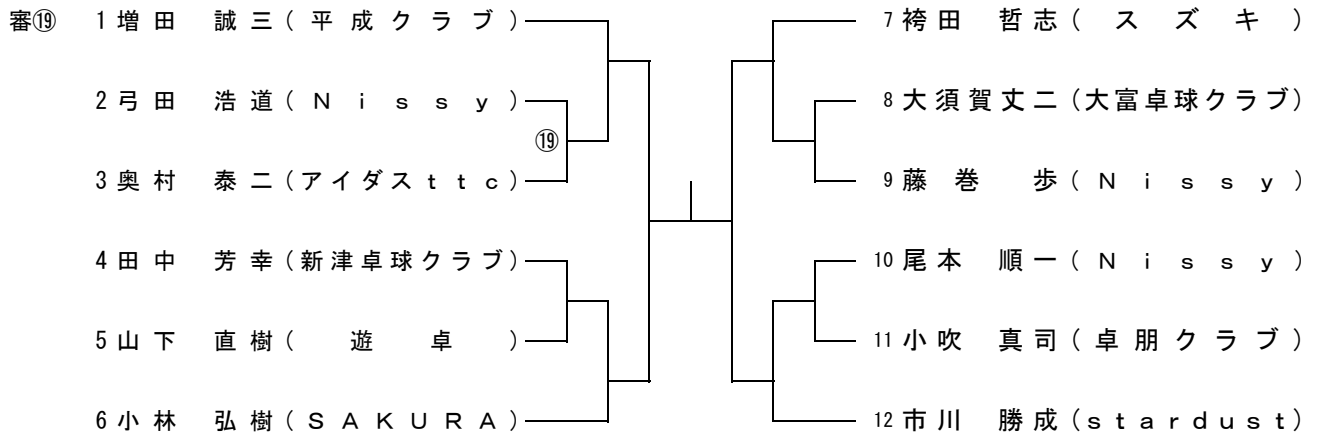
※○は第一試合コートナンバーです。審○は第一試合コート審判です。

50男子シングルス



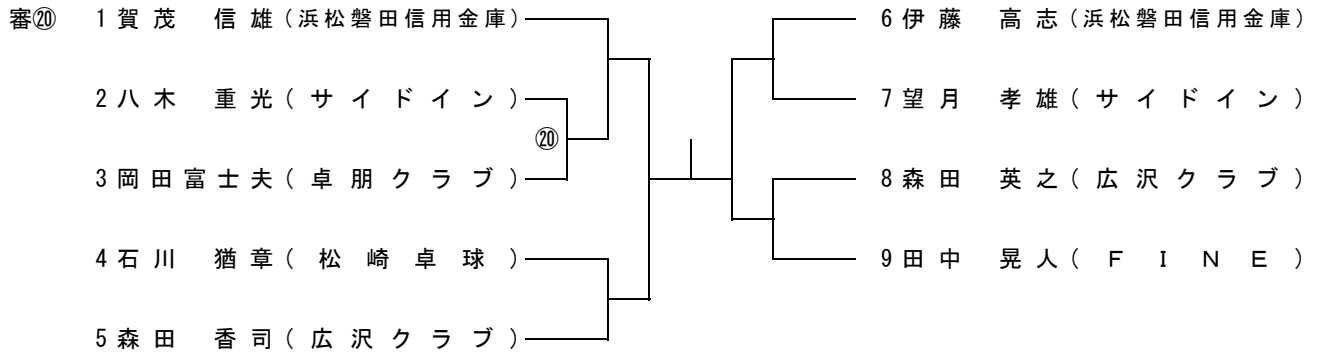
※○は第一試合コートナンバーです。審○は第一試合コート審判です。

L 60男子シングルス



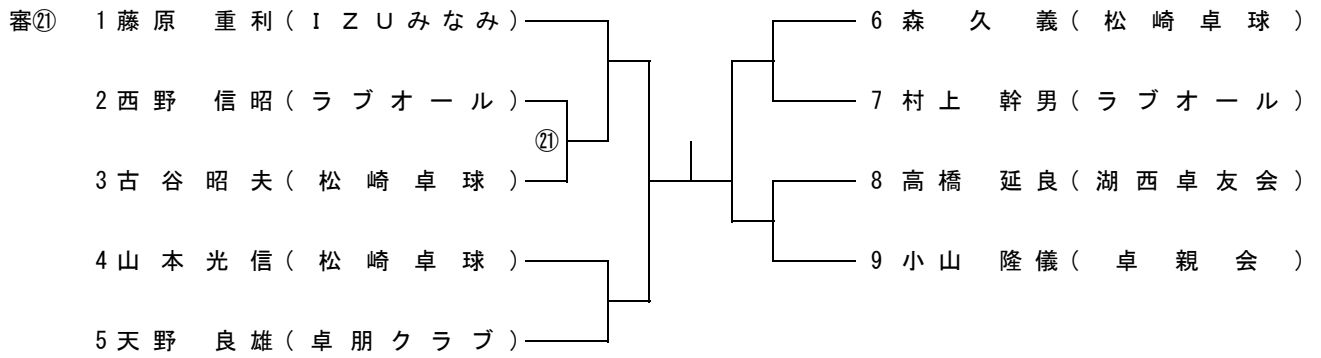
※○は第一試合コートナンバーです。審○は第一試合コート審判です。

H60男子シングルス



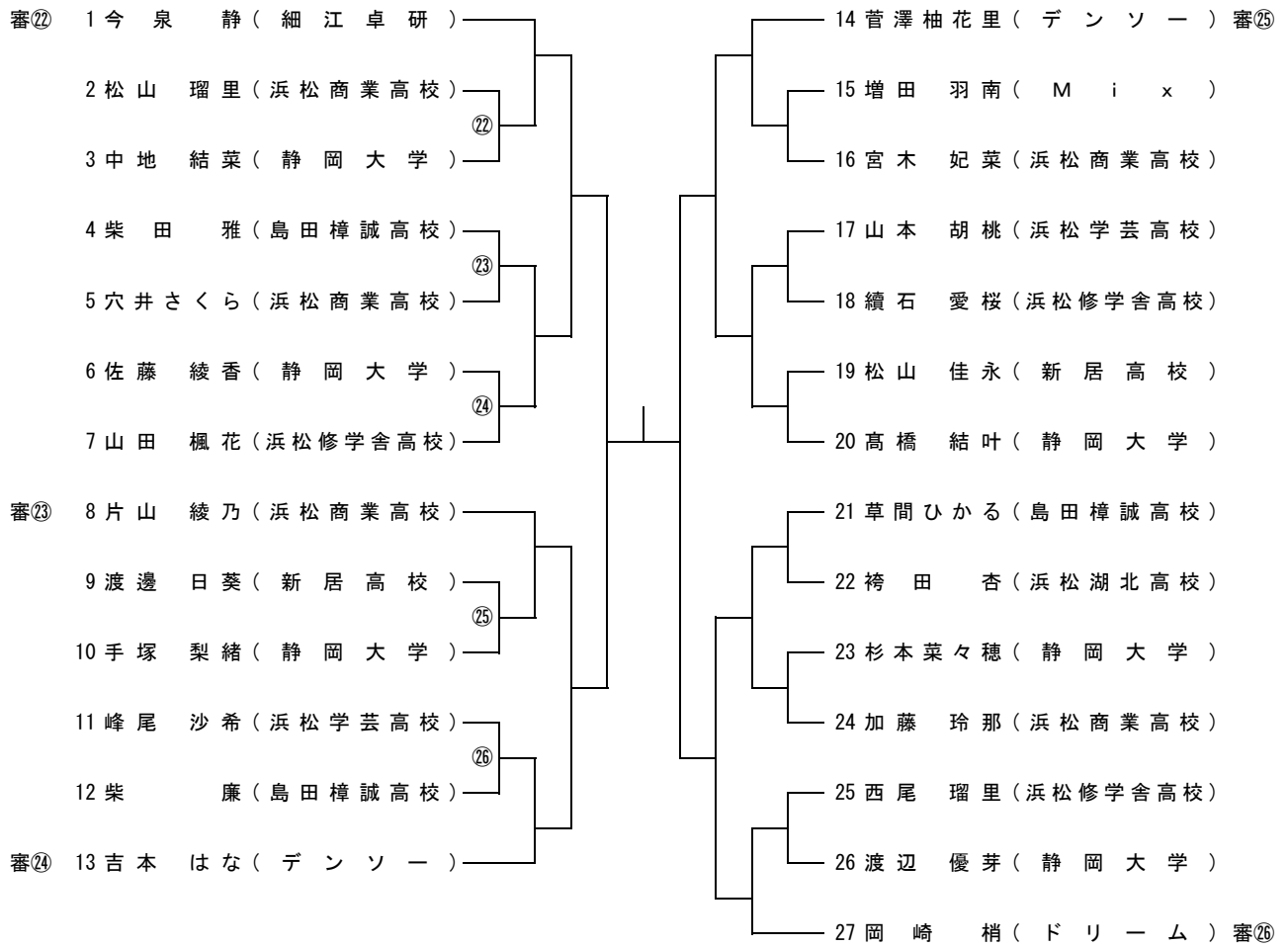
※○は第一試合コートナンバーです。審○は第一試合コート審判です。

70男子シングルス



※○は第一試合コートナンバーです。審○は第一試合コート審判です。

一般女子シングルス



30女子シングルス (27コート)

	氏名	所属	星谷	増倉	杉山	勝	負	勝点	勝率	順位
1	星谷ひかる	ゆっけ		-	-					
2	増倉理紗	Nissy	-		-					
3	杉山美羅乃	circle of dream	-	-						

試合順序 ① 2-3 ② 1-3 ③ 1-2

40女子シングルス (27コート)

1	杉山ゆり子	ゆっけ				大場 佐智	ドリーム	2
---	-------	-----	--	--	--	-------	------	---

L60女子シングルス (28コート)

	氏名	所属	河内	早戸	竹下	堀場	勝	負	勝点	勝率	順位
1	河内尚	FINE		-	-	-					
2	早戸朝子	新津卓球クラブ	-		-	-					
3	竹下弥生	FINE	-	-		-					
4	堀場真由美	サイドイン	-	-	-						

試合順序 ① 1-3 ② 2-4 ③ 1-4 ④ 2-3 ⑤ 1-2 ⑥ 3-4

H60・70女子シングルス (29コート)

	氏名	所属	佐藤	谷澤	藤田	米田	勝	負	勝点	勝率	順位
1	佐藤富子	オリーブ		-	-	-					
2	谷澤由美子	オリーブ	-		-	-					
3	藤田千鶴子	ラブオール	-	-		-					
4	米田真喜子	ラブオール	-	-	-						

試合順序 ① 1-2 ② 3-4 ③ 1-4 ④ 2-3 ⑤ 1-3 ⑥ 2-4

50女子シングルス

