

始めようスポーツ 楽しもう卓球

令和8年度 国民スポーツ大会卓球競技 少年の部 静岡県予選会

- 1.期日 2026年6月6日(土)・7日(日)
2.会場 掛川さんりーな・竜洋体育センター
3.主催 静岡県卓球協会
4.主管 静岡県卓球協会 高校生委員会

大会役員

大会会長	下田一十四				
大会副会長	平野 健次	川端 英治	君野 博文	尾崎 進	
顧問	山田 誠	西尾 繁昭			
大会委員長	土屋 明				
大会副委員長	上原 久司	大岡 宏治	清水 敏朗	山田 尚	大城 友哉
大会委員	金子 義則	澤田 隆幸	遠藤 智		
	馬場 卓	荒井 奈未	山本 健児		
	中嶋 英明	野田 好人			
	静岡県卓球協会常任理事				

競技役員

競技委員長	土屋 明				
競技副委員長	金子 義則	澤田 隆幸	大城 友哉		
審判長	大岡 宏治				
審判員	第1試合は大会本部にて指名、以降敗者審判とする。				
緊急対応委員長	平野 健次				
進行・記録委員長	君野 博文				
進行・記録委員	嶋本 元気	新美 政紀	山梨 以織		
	伊藤 菜々紀	横瀬 洋介	宮地 翔太郎	玄長 幸広	
	寺島 大祐	高橋 駿	漆畑 勇紀	増田 友輔	
	木下 幹比呂	鈴木 彰	山本 寛	上ヶ谷 駿汰	
事務局・会計	中嶋 英明	野田 好人	玄長 幸広		

令和8年度 国スポ少年の部静岡県予選会 連絡事項

プログラムはホームページより各自印刷して持参して下さい。

本部では用意いたしません。

〇6/6(土) 掛川さんりーな

8:00 準備 準備校…西部地区出場高校生

8:30 開場・受付

準備終了後～9:25 練習 練習時間は当日指示、練習は指定コートにて(別紙参照)

9:30 開会式

10:00 試合開始 タイムテーブル参照

※駐車場係の方の指示にしたがって下さい。雨天時は駐車場所に制限あり。

※予選トーナメント…初戦のみ指定の審判、以降敗者審判

※順位決定リーグ …帯同審判必要

〇6/7(日) 竜洋体育センター

8:00 準備 参加校で

8:30 開場(駐車場の制限なし)

※相互審判になるので、必ず帯同審判を連れてくること。

試合方法

●1日目

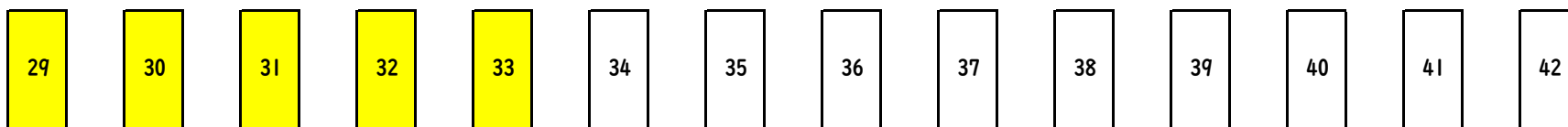
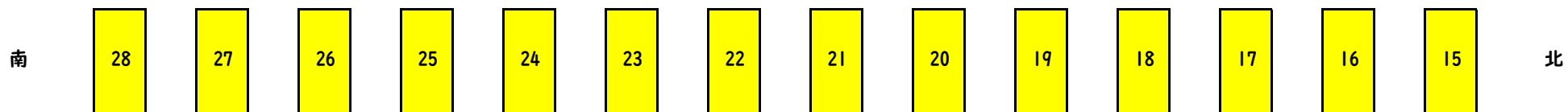
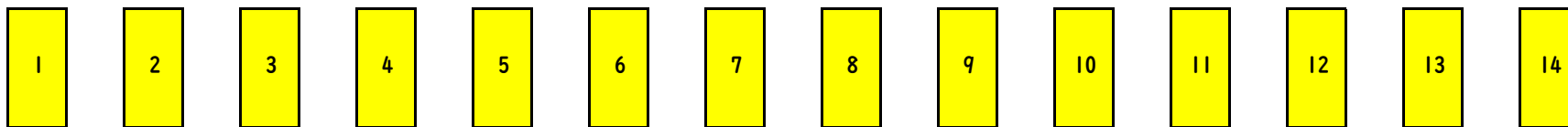
ベスト8までトーナメント戦にて実施。その後、リーグ戦を行う。

8人リーグのうち、1日目は3試合を行う。

リーグ表の対戦順に沿って行う。但し、原則同校対決は先に行う。

●2日目

1日目のリーグ戦の続きを行う。



少年の部 進行 本部

成年の部 進行 本部

少年の部は1～33コートを使用
台番号は折り返して配置する

コート	1日目練習コート 練習は9:25まで。開会式9:30から										人数
1	加藤学園	2	御殿場西	5							7
2	三島南	2	三島北	1	沼津工業	1	富士	3			7
3	日大三島	8									8
4	日大三島	4	裾野	1	星陵	1	富士宮東	1	富士見	1	8
5	静岡学園	8									8
6	静岡学園	7									7
7	静岡学園	3	清水国際	1	清水南	1	静岡	1	東海大翔洋	1	7
8	島田樟誠	7									7
9	静岡北	2	静岡東	1	島田工	1	浜松城北工	2	浜松開誠館	1	7
10	浜松修学舎	7									7
11	浜松修学舎	4	浜松学芸	2	浜松湖北	1					7
12	浜松工	6	浜松湖南	1							7
13	浜松商	7									7
14	浜松修学舎中	2	浜北北部中/浜松南部中	2	周南中/三方原中	2	積志中	1	富士南中	1	8
15	舞阪中	2	大仁中/清水スポ少	2	城内中/三島北中	2	アテナ	1	三ヶ日中	1	8
16	豊田中	3	清水第二中/島田第一中	2	門池中	1	対島中	1			7
17	美和中	2	柚野中/山田中	2	裾野西中/伊東南中	2	中島中	2			8
18	菊川西中	2	細江中	1	東海大翔洋中	1	函南東中/清水南高中	2	稲取中	1	7
19	加藤学園	4	伊豆伊東	1	下田	1	富士見	2			8
20	御殿場西	2	沼津高専/裾野	2	富士宮東	1	三島南	1	三島北	1	7
21	日大三島	2	常葉大橋	3	科学技術	1	静岡北	1	静岡学園	1	8
22	静岡東	2	清水南	1	静岡清	1	東海大翔洋	3			7
23	島田樟誠	8									8
24	島田樟誠	3	浜松学芸	2	浜松工	2	浜松北	1			8
25	浜松学芸	8									8
26	浜松修学舎	8									8
27	浜松修学舎	3	浜松湖南	1	磐田南	1	浜松市立	1	浜松東	1	7
28	浜松商	8									8
29	安東中	2	Onestep/SHINE'S	2	ITSUKI	1	新居中	1	岩松中	1	7
30	大洲中	2	大仁中/掛川西中	2	北浜中	1	静岡ジェット'ネスト	1	下田中	1	7
31	浜松修学舎中	2	静岡南中/賤機中	2	高洲中	1	東豊田中	1	袋井中	1	7
32	舞阪中	2	雄踏中	2	リーガル.TTC	2	六合中	1	青島中	1	8
33	沼津第三中/沼津第一中	3	ぬまたくクラブ	1	長泉中	1	三島北中	1	函南東中	1	7

国民スポーツ大会 1日目 少年男女の部 タイムテーブル

BS男子

Boys
Singles

GS女子

Girls
Singles

※34コート～は成年の部

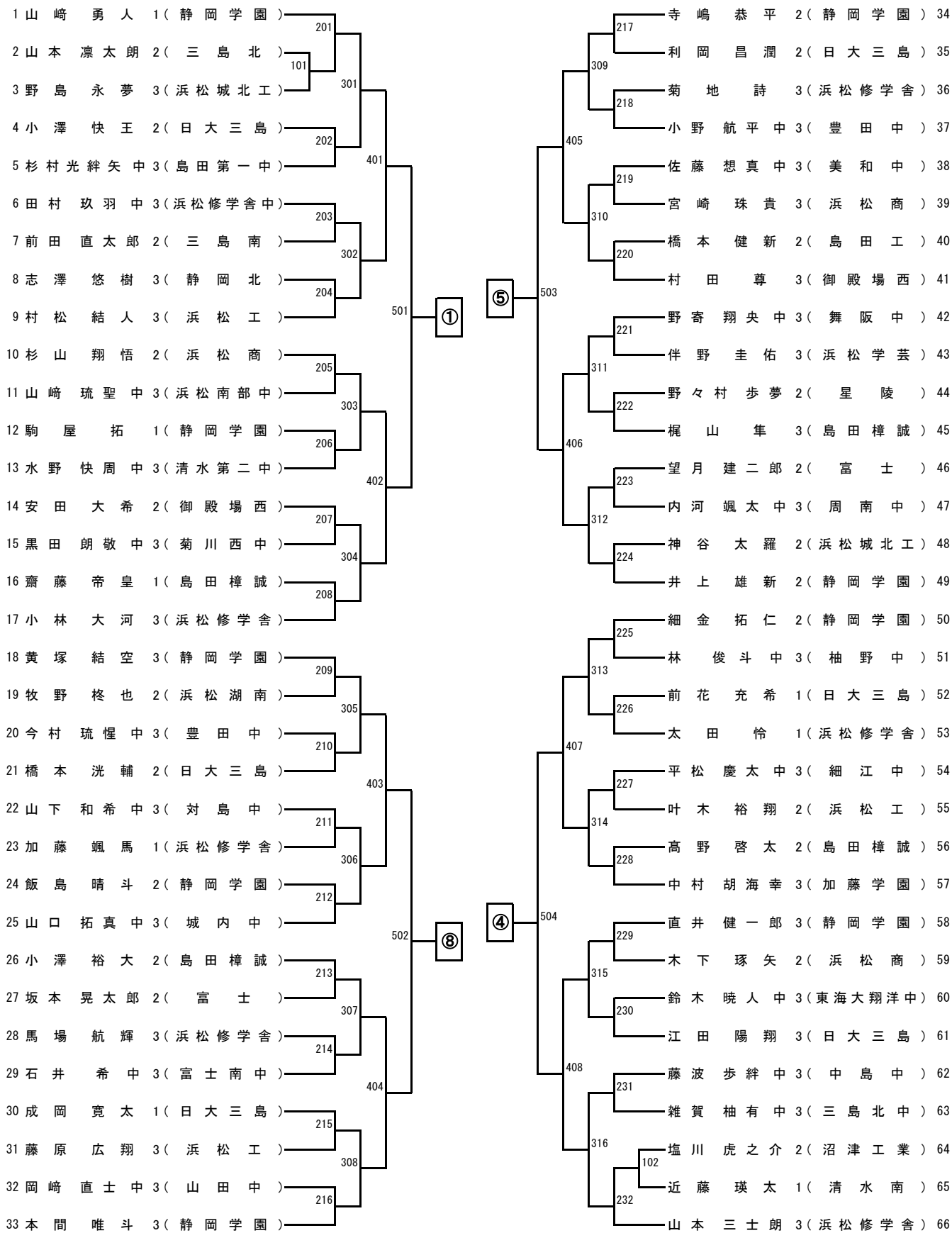
試合開始 10:00		※34コート～は成年の部												
コート番号	①	②	③	④	⑤	⑥	⑦	⑧	コート番号	⑨	⑩	⑪	⑫	
1	BS101	BS201	BS234	BS253	BS309	BS328			1	片付け				
2	BS102	BS232	BS235	BS254	BS310		BS329	BS401	BS501					2
3	BS103	BS233	BS236	BS255	BS311		BS330	BS402						3
4	BS104	BS264	BS237	BS256	BS312		BS331	BS403	BS502					4
5	BS202	BS217	BS238	BS257	BS313		BS332	BS404						5
6	BS203	BS218	BS239	BS258	BS314			BS405	BS503					6
7	BS204	BS219	BS240	BS259	BS315			BS406						7
8	BS205	BS220	BS241	BS260	BS316			BS407	BS504					8
9	BS206	BS221	BS242	BS261	BS317			BS408						9
10	BS207	BS222	BS243	BS262	BS318			BS409	BS505					10
11	BS208	BS223	BS244	BS263	BS319	GS222	BS410		11	片付け				
12	BS209	BS224	BS245	BS301	BS320		GS223	BS411	BS506					12
13	BS210	BS225	BS246	BS302	BS321			BS412						13
14	BS211	BS226	BS247	BS303	BS322			BS413	BS507					14
15	BS212	BS227	BS248	BS304	BS323			BS414	BS508					15
16	BS213	BS228	BS249	BS305	BS324		GS224	BS415						16
17	BS214	BS229	BS250	BS306	BS325			BS416						17
18	BS215	BS230	BS251	BS307	BS326		GS225	GS301	GS401					18
19	BS216	BS231	BS252	BS308	BS327			GS302						19
20	GS101	GS115	GS129	GS143	GS208		GS226	GS303	GS402					20
21	GS102	GS116	GS130	GS144	GS209			GS304						21
22	GS103	GS117	GS131	GS145	GS210		GS227	GS305	GS403					22
23	GS104	GS118	GS132	GS146	GS211			GS306						23
24	GS105	GS119	GS133	GS147	GS212		GS228	GS307	GS404					24
25	GS106	GS120	GS134	GS148	GS213		GS308		25					
26	GS107	GS121	GS135	GS149	GS214	GS229	GS309	GS405	26					
27	GS108	GS122	GS136	GS201	GS215		GS310		27					
28	GS109	GS123	GS137	GS202	GS216	GS230	GS311	GS406	28					
29	GS110	GS124	GS138	GS203	GS217		GS312		29					
30	GS111	GS125	GS139	GS204	GS218	GS231	GS313	GS407	30					
31	GS112	GS126	GS140	GS205	GS219		GS314		31					
32	GS113	GS127	GS141	GS206	GS220	GS232	GS315	GS408	32					
33	GS114	GS128	GS142	GS207	GS221		GS316		33					

①の審判

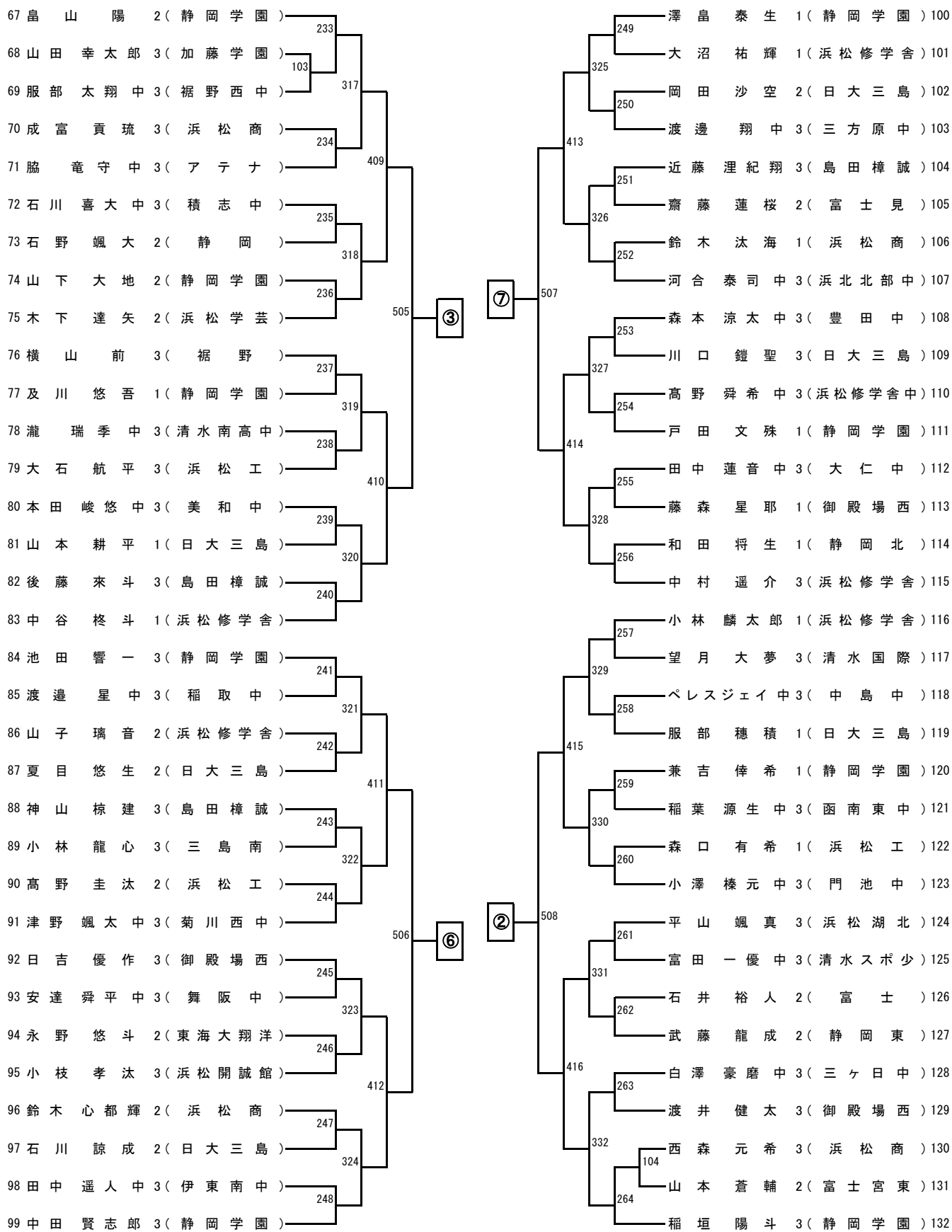
以降敗者審判

⑥について試合の進行状況に応じて試合番号の若い順に進行の早い台へコールする

少年男子 (1)



少年男子 (2)



少年女子

