

始めようスポーツ 楽しもう卓球

第78回中部日本卓球選手権大会 兼 第55回後藤杯卓球選手権大会 (シングルス) 静岡県予選会

- 1.期日 2026年5月31日(日)
2.会場 湖西アメニティプラザ
3.主催 静岡県卓球協会

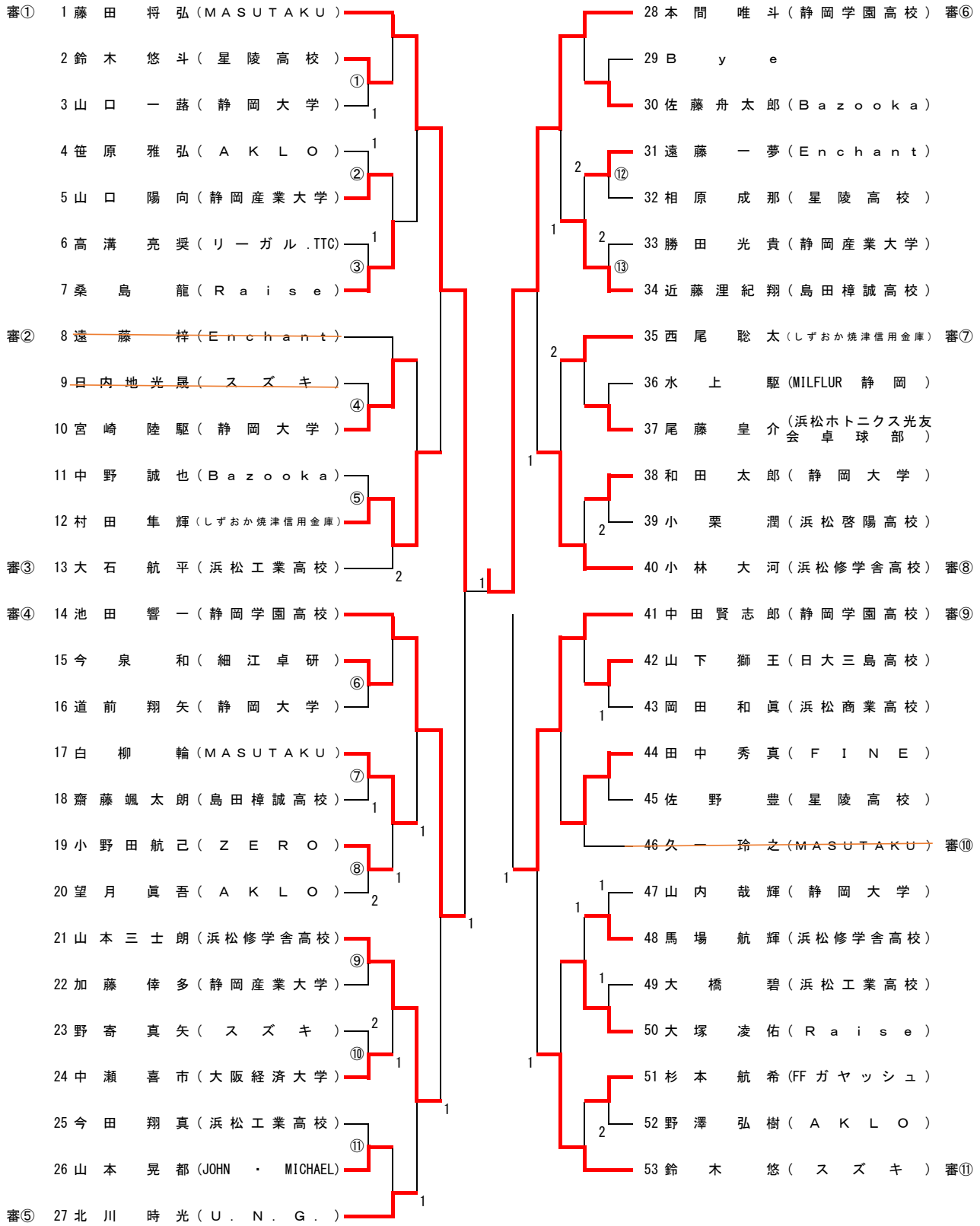
大会役員

| | | | | | |
|--------|-------------|-------|-------|-------|-------|
| 大会会長 | 下田一十四 | | | | |
| 大会副会長 | 平野 健次 | 川端 英治 | 君野 博文 | 尾崎 進 | |
| 顧問 | 山田 誠 | 西尾 繁昭 | | | |
| 大会委員長 | 土屋 明 | | | | |
| 大会副委員長 | 上原 久司 | 大岡 宏治 | 清水 敏朗 | 山田 尚 | 大城 友哉 |
| 大会委員 | 金子 義則 | 澤田 隆幸 | 遠藤 智 | 馬場 卓 | |
| | 荒井 奈未 | 山本 健児 | 中嶋 英明 | 野田 好人 | |
| | 静岡県卓球協会常任理事 | | | | |

競技役員

| | | |
|---------|------------------|-------|
| 競技委員長 | 土屋 明 | |
| 競技副委員長 | 尾崎 進 | |
| 審判長 | 藤田 貴伸 | |
| 副審判長 | 本木 厚子 | |
| 総務委員長 | 中嶋 英明 | |
| 総務委員 | 主管支部役員・主管専門委員会委員 | |
| 緊急対応委員長 | 平野 健次 | |
| 進行委員長 | 上原 久司 | |
| 進行委員 | 三輪 幸子 | |
| 記録委員長 | 山本 庄吾 | |
| 記録委員 | 藤田 勝美 | |
| 受付 | 神谷 孝平 | 神谷 範子 |
| 会計 | 野田 好人 | |

一般男子シングルス (1)

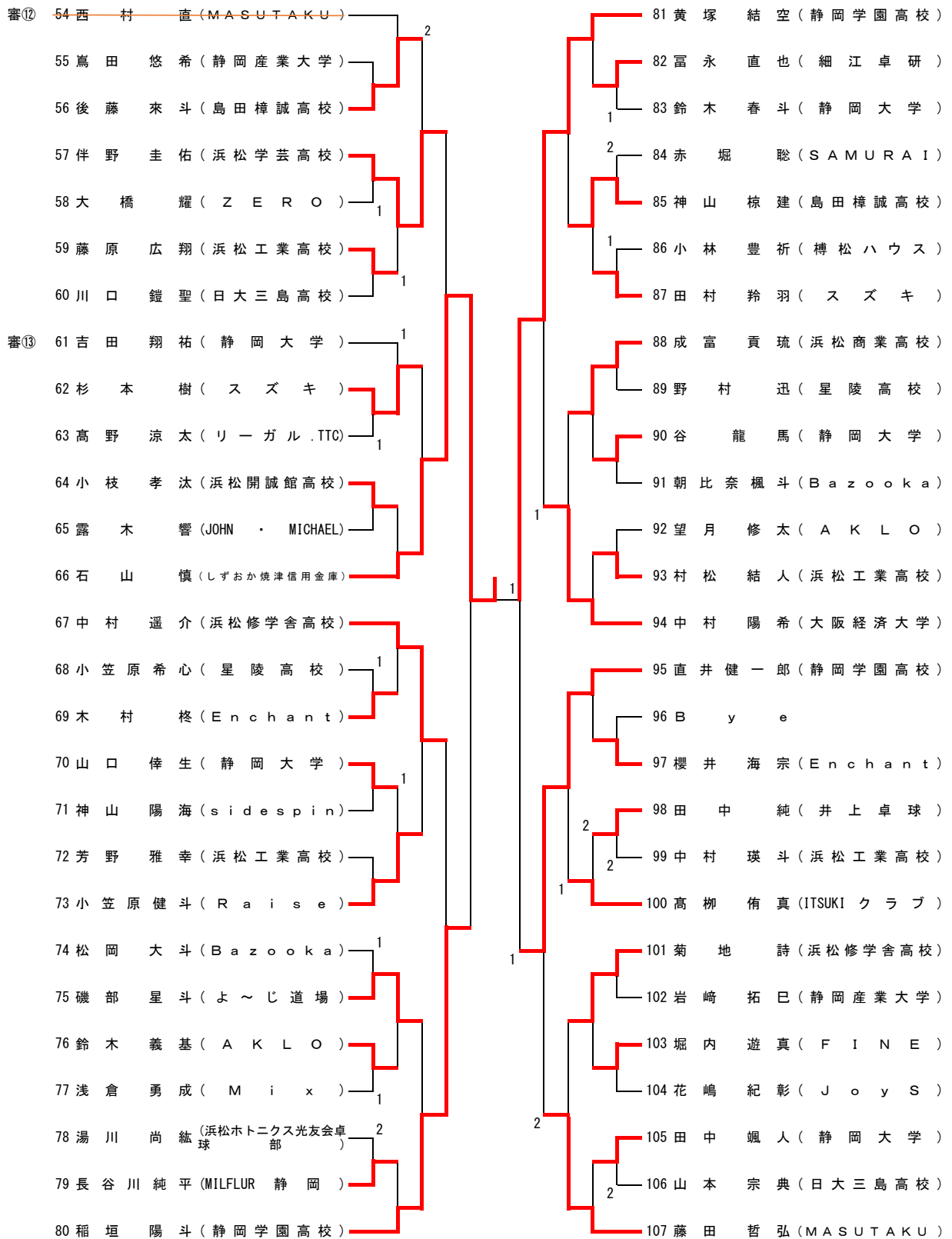


決勝

| | | | | |
|----|--------|---|----|------|
| 石山 | しず焼津信金 | 1 | 本間 | 静岡学園 |
|----|--------|---|----|------|

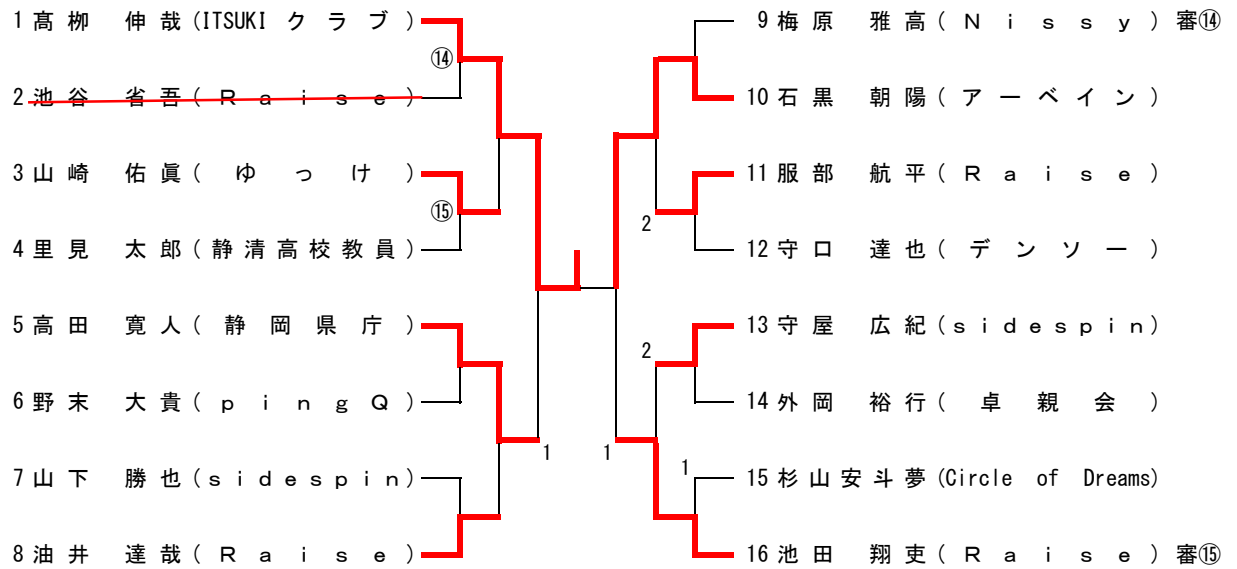
※○は第一試合コートナンバーです。審○は第一試合コート審判です。

一般男子シングルス (2)



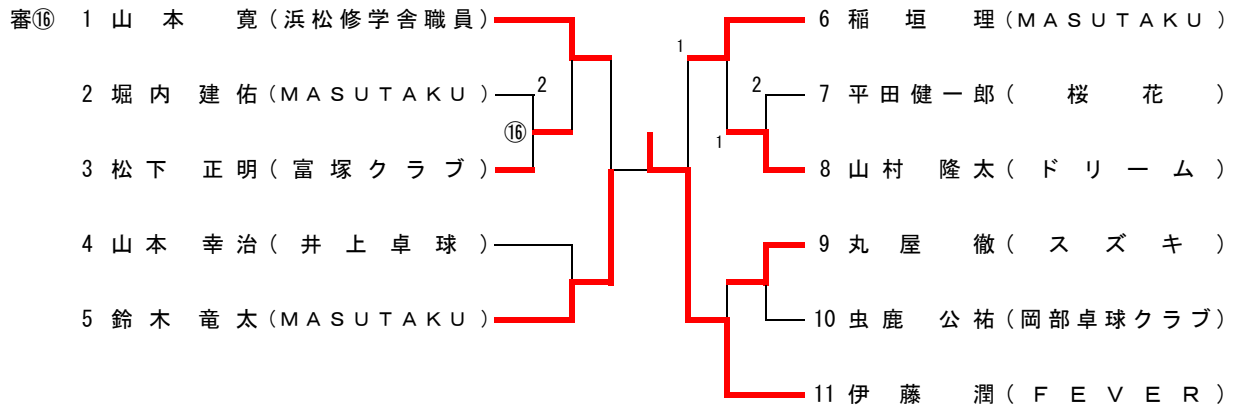
※○は第一試合コートナンバーです。審○は第一試合コート審判です。

30男子シングルス



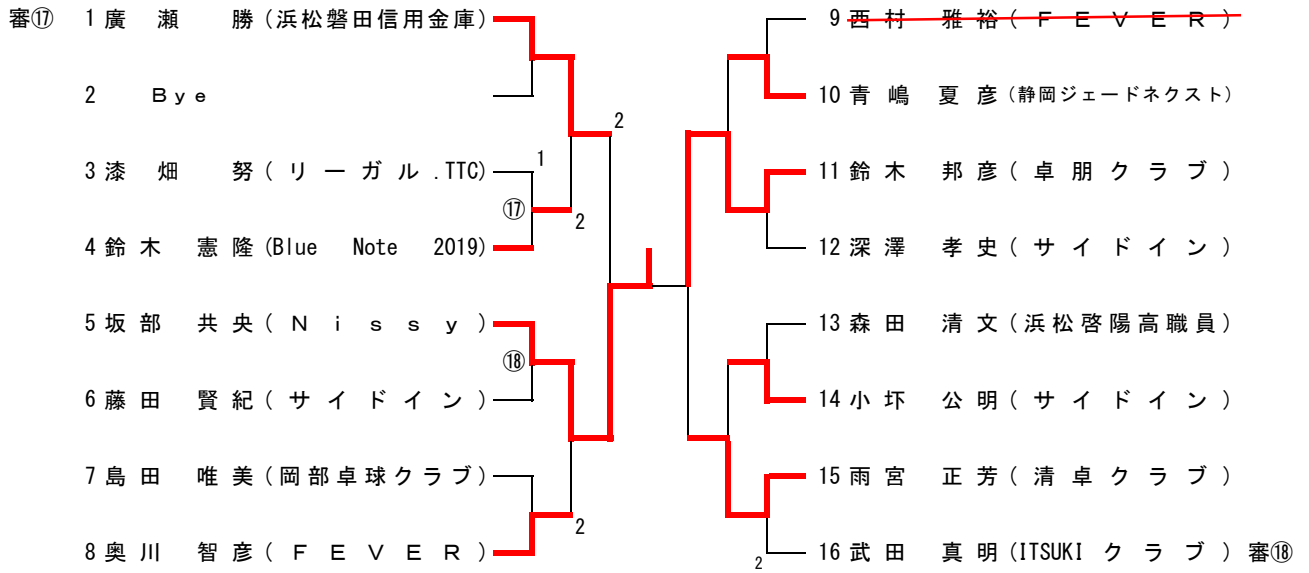
※○は第一試合コートナンバーです。審○は第一試合コート審判です。

40男子シングルス



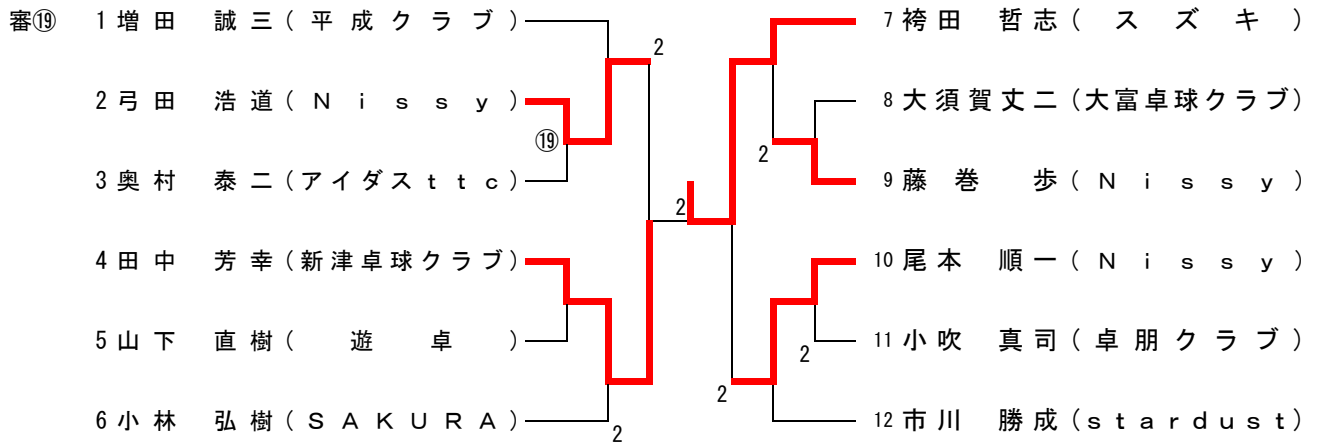
※○は第一試合コートナンバーです。審○は第一試合コート審判です。

50男子シングルス



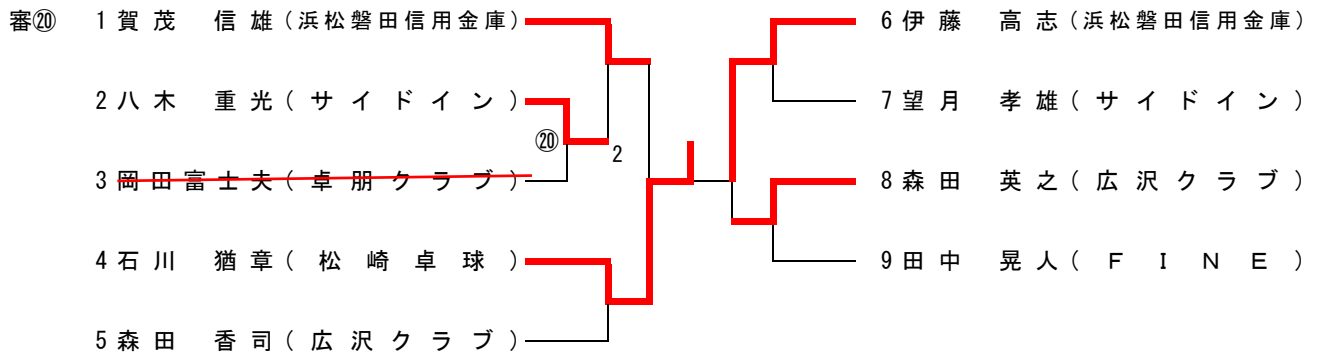
※○は第一試合コートナンバーです。審○は第一試合コート審判です。

L 60男子シングルス



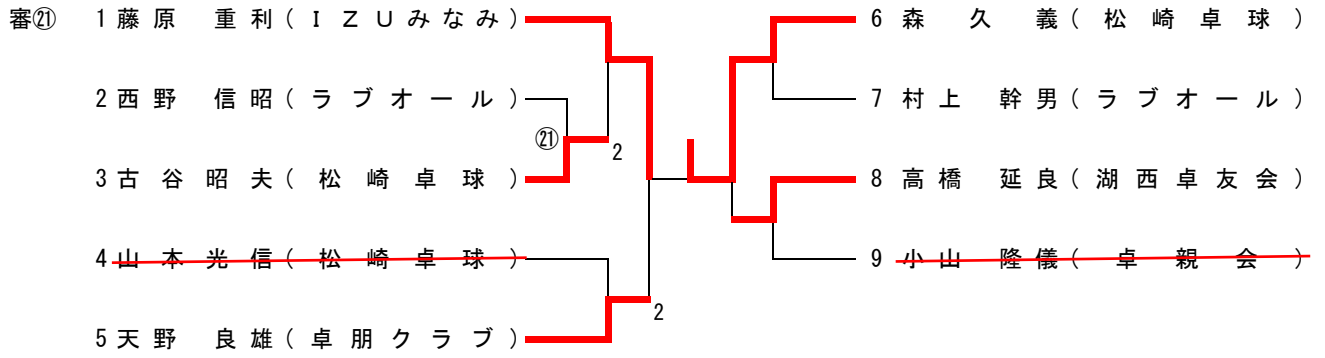
※○は第一試合コートナンバーです。審○は第一試合コート審判です。

H60男子シングルス



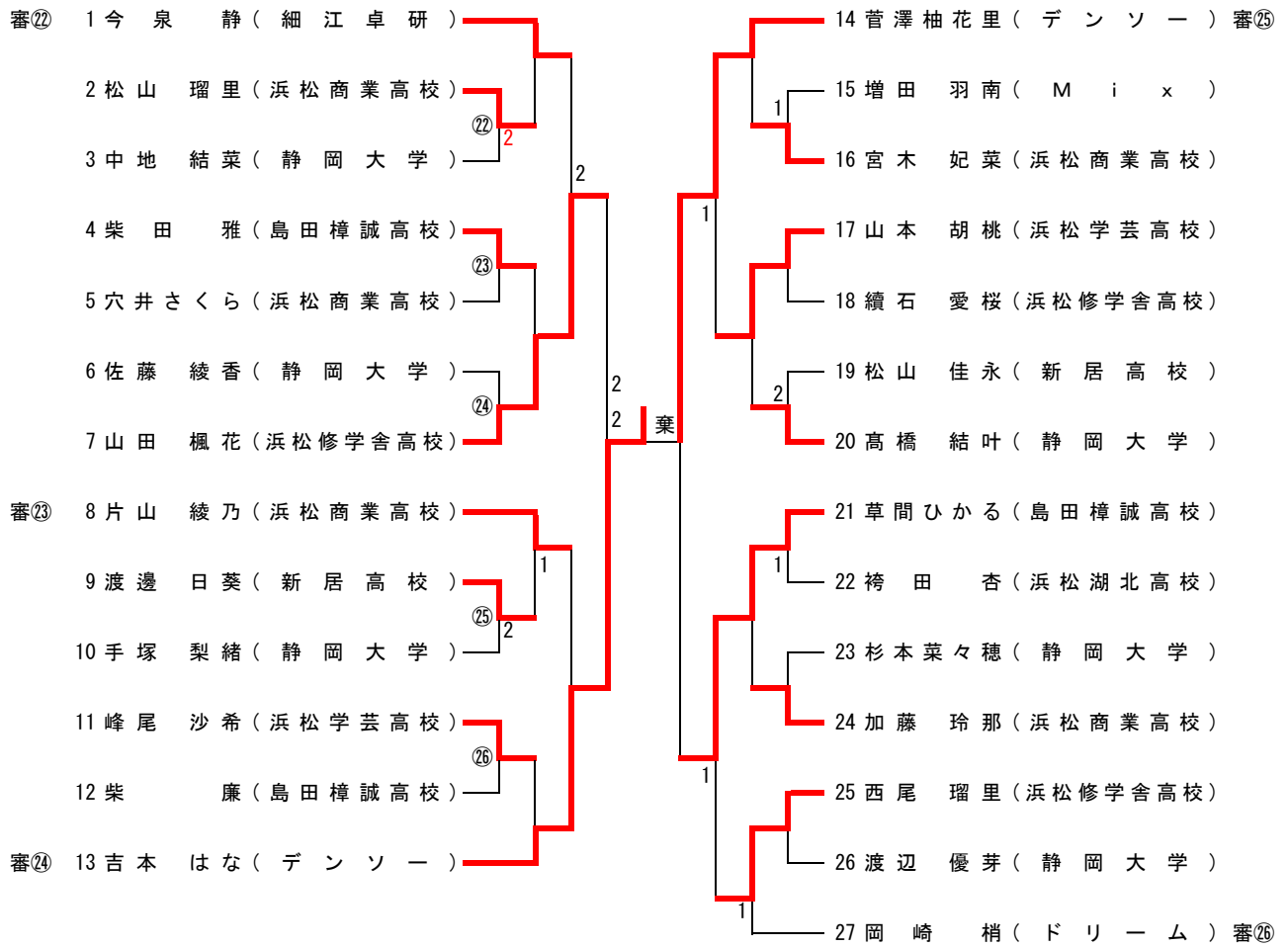
※○は第一試合コートナンバーです。審○は第一試合コート審判です。

70男子シングルス



※○は第一試合コートナンバーです。審○は第一試合コート審判です。

一般女子シングルス



中部日本兼後藤杯静岡県予選会

2026/5/31

湖西アメニティプラザ

30・40女子シングル:(27コート)

| | 氏名 | 所属 | 杉山 | 増倉 | 大場 | 勝 | 負 | 勝点 | 勝率 | 順位 |
|---|-------|-------|-----|-----|-----|---|---|----|----|----|
| 1 | 杉山ゆり子 | ゆっけ | | 1-3 | 2-3 | 0 | 2 | 2 | | 3 |
| 2 | 増倉理紗 | Nissy | 3-1 | | 2-3 | 1 | 1 | 3 | | 2 |
| 3 | 大場佐智 | ドリーム | 3-2 | 3-2 | | 2 | 0 | 4 | | 1 |

試合順序 ① 2-3 ② 1-3 ③ 1-2

星谷ひかる選手及び杉山美羅乃選手棄権のためリーグ戦組み替え

L60女子シングルス (28コート)

| | 氏名 | 所属 | 河内 | 早戸 | 竹下 | 堀場 | 勝 | 負 | 勝点 | 勝率 | 順位 |
|---|-----------------|--------------------|-----|----|-----|-----|---|---|----|----|----|
| 1 | 河内尚 | FINE | | - | 3-0 | 3-0 | 2 | 0 | 4 | | 1 |
| 2 | 早戸朝子 | 新津卓球クラブ | | | | | | | | | |
| 3 | 竹下弥生 | FINE | 0-3 | - | | 3-1 | 1 | 1 | 3 | | 2 |
| 4 | 堀場真由美 | サイドイン | 0-3 | - | 1-3 | | 0 | 2 | 2 | | 3 |

試合順序 ① 1-3 ② 2-4 ③ 1-4 ④ 2-3 ⑤ 1-2 ⑥ 3-4

H60・70女子シングルス (29コート)

| | 氏名 | 所属 | 佐藤 | 谷澤 | 藤田 | 米田 | 勝 | 負 | 勝点 | 勝率 | 順位 |
|---|-------|-------|-----|-----|-----|-----|---|---|----|----|----|
| 1 | 佐藤富子 | オーリーブ | | 3-0 | 3-0 | 3-0 | 3 | 0 | 6 | | 1 |
| 2 | 谷澤由美子 | オーリーブ | 0-3 | | 3-0 | 3-0 | 2 | 1 | 5 | | 2 |
| 3 | 藤田千鶴子 | ラブオール | 0-3 | 0-3 | | 3-0 | 1 | 2 | 4 | | 3 |
| 4 | 米田真喜子 | ラブオール | 0-3 | 0-3 | 0-3 | | 0 | 3 | 3 | | 4 |

試合順序 ① 1-2 ② 3-4 ③ 1-4 ④ 2-3 ⑤ 1-3 ⑥ 2-4

