

始めようスポーツ 楽しもう卓球

令和8年度 国民スポーツ大会卓球競技 少年の部 静岡県予選会

- 1.期日 2026年6月6日（土）・7日（日）
2.会場 掛川さんりーな・竜洋体育センター
3.主催 静岡県卓球協会
4.主管 静岡県卓球協会 高校生委員会

記
録

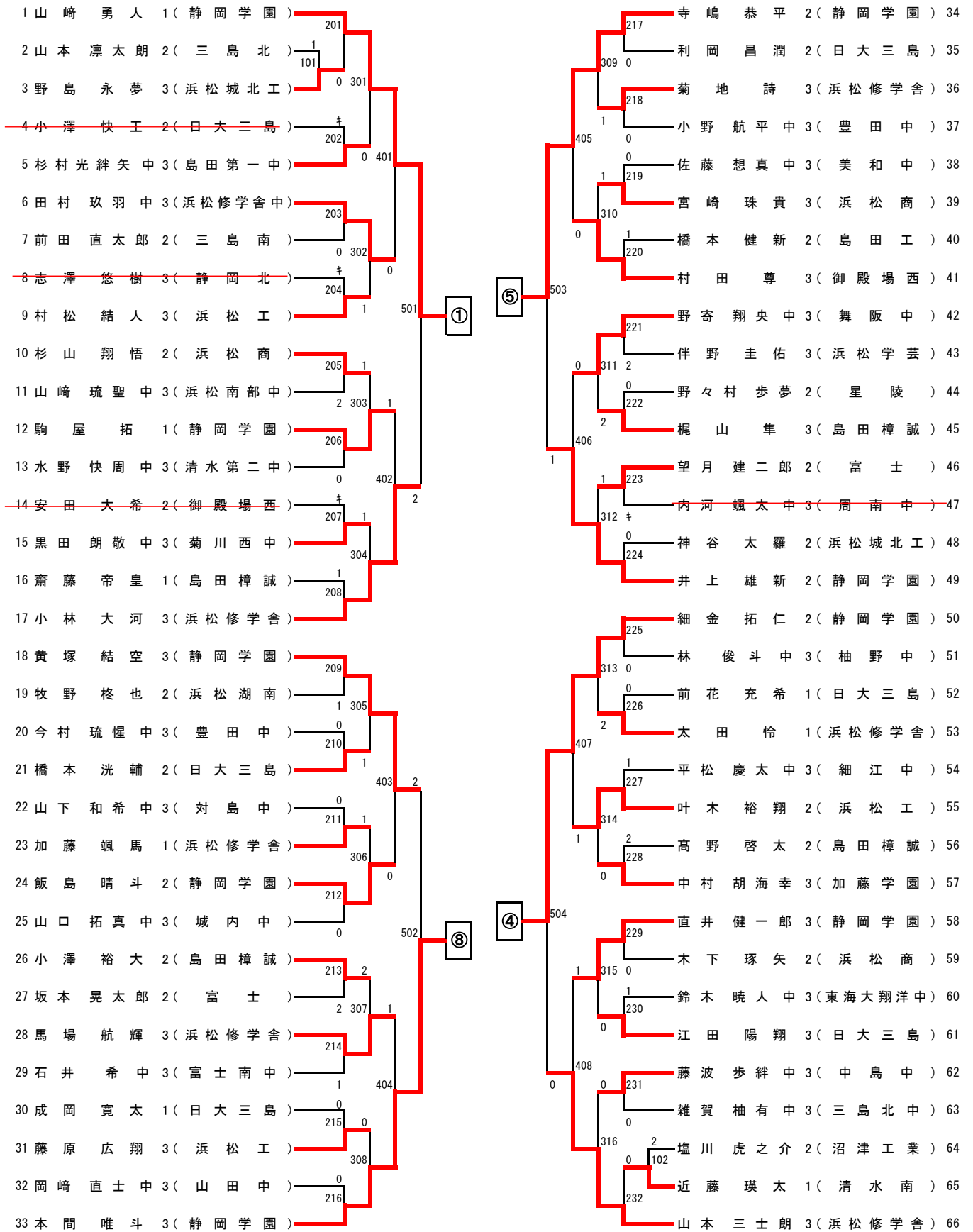
大会役員

大会会長	下田一十四				
大会副会長	平野 健次	川端 英治	君野 博文	尾崎 進	
顧問	山田 誠	西尾 繁昭			
大会委員長	土屋 明				
大会副委員長	上原 久司	大岡 宏治	清水 敏朗	山田 尚	大城 友哉
大会委員	金子 義則	澤田 隆幸	遠藤 智		
	馬場 卓	荒井 奈未	山本 健児		
	中嶋 英明	野田 好人			
	静岡県卓球協会常任理事				

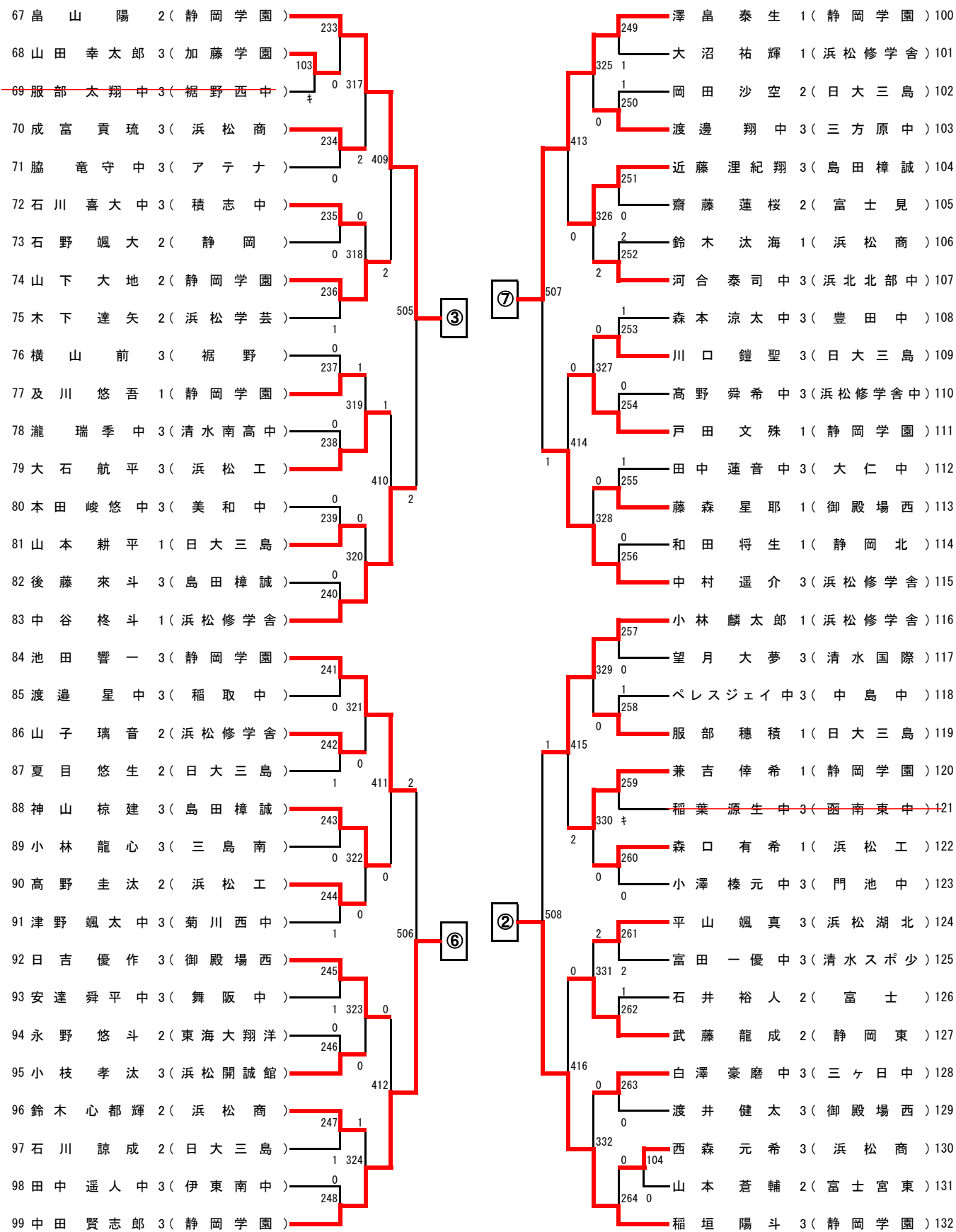
競技役員

競技委員長	土屋 明				
競技副委員長	金子 義則	澤田 隆幸	大城 友哉		
審判長	大岡 宏治				
審判員	第1試合は大会本部にて指名、以降敗者審判とする。				
緊急対応委員長	平野 健次				
進行・記録委員長	君野 博文				
進行・記録委員	嶋本 元気	新美 政紀	山梨 以織		
	伊藤 菜々紀	横瀬 洋介	宮地 翔太郎	玄長 幸広	
	寺島 大祐	高橋 駿	漆畑 勇紀	増田 友輔	
	木下 幹比呂	鈴木 彰	山本 寛	上ヶ谷 駿汰	
事務局・会計	中嶋 英明	野田 好人	玄長 幸広		

少年男子 (1)



少年男子 (2)



少年女子

1 村田 陽 2 (浜松修学舎)	201	河角 夏希 1 (浜松修学舎)	58
2 濱田 那海中 3 (六合中)	101	市川 由衣 3 (東海大翔洋)	59
3 宮崎 雛 2 (日大三島)	0	朝比奈 悠中 3 (下田中)	60
4 柴田 雅 3 (島田樟誠)	102	加藤 玲那 3 (浜松商)	61
5 岡村 芽彩中 3 (青島中)	0	篠田 百花 1 (島田樟誠)	62
6 川口 悠菜 3 (清水南)	103	早川 純麗中 3 (リーガル.TTC)	63
7 山口 遥子 2 (浜松学芸)	0	芹澤 優凪 3 (加藤学園)	64
8 増田 葉月 1 (島田樟誠)	104	橋本 瑞希 2 (浜松学芸)	65
9 穴井 さくら 3 (浜松商)	0	大野 杏琉中 3 (舞阪中)	66
10 鈴木 ののみ 1 (浜松修学舎)	105	保坂 美樹 2 (日大三島)	67
11 河邊 琴音中 3 (新居中)	0	久保田 結子中 3 (静岡南中)	68
12 小山 莉子中 3 (沼津第一中)	106	大川 海咲中 3 (長泉中)	69
13 土屋 美結 3 (加藤学園)	107	山崎 碧唯 2 (静岡北)	70
14 山口 咲英 2 (浜松東)	107	西尾 瑠里 3 (浜松修学舎)	71
15 渡邊 七星中 3 (雄踏中)	0	山田 真瑚 2 (浜松商)	72
16 玉石 汐里 2 (島田樟誠)	205	中道 光理 2 (科学技術)	73
17 渥美 有里 2 (磐田南)	108	大橋 ほか中 3 (沼津第三中)	74
18 植松 梨子 1 (御殿場西)	0	佐野 海空中 3 (東豊田中)	75
19 鈴木 菜月中 3 (袋井中)	109	鈴木 雫月 1 (島田樟誠)	76
20 川合 美桜 2 (浜松商)	206	峰尾 沙希 3 (浜松学芸)	77
21 宮崎 緒珠中 3 (舞阪中)	110	熊王 愛來中 3 (岩松中)	78
22 小川 夢愛 1 (常葉大橋)	0	鈴木 日葵 1 (浜松工)	79
23 波木 愛莉 1 (富士見)	111	馬場 涼姫中 3 (安東中)	80
24 大村 優奈 3 (浜松学芸)	207	高橋 菜佑中 3 (三島北中)	81
25 望月 凜音中 3 (リーガル.TTC)	112	宇都 有梨 2 (浜松学芸)	82
26 小松崎 一穂 3 (三島南)	0	九島 美菜 1 (常葉大橋)	83
27 土屋 美陽中 3 (大仁中)	113	望月 セファニア 3 (富士見)	84
28 落合 幸愛 2 (静岡東)	208	山田 楓花 3 (浜松修学舎)	85
29 村田 雛 2 (浜松修学舎)	0	草間 あいる 1 (島田樟誠)	86
30 草間 ひかる 3 (島田樟誠)	209	山田 悠乃 2 (浜松市立)	87
31 荻田 悠来 1 (浜松学芸)	114	増田 たから中 3 (沼津第三中)	88
32 遠藤 愛奈中 3 (函南東中)	0	大庭 晴空中 3 (掛川西中)	89
33 鈴木 七海 1 (沼津高専)	115	相原 里菜 3 (浜松学芸)	90
34 橋本 菜里中 3 (北浜中)	210	齋藤 由菜 3 (三島北)	91
35 加古 若奈 2 (浜松商)	116	馬場 桃香 1 (浜松修学舎)	92
36 加藤 柚那中 3 (浜松修学舎中)	0	杉澤 淳美 3 (裾野)	93
37 熊谷 琴葉 1 (島田樟誠)	117	望月 咲良中 3 (高洲中)	94
38 水野 陽和中 3 (Onestep)	211	菊地 真愛 2 (常葉大橋)	95
39 市本 ひまり 2 (加藤学園)	118	松下 ひかる 2 (浜松商)	96
40 浅野 桃子 2 (浜松修学舎)	0	齋藤 奏音 1 (下田)	97
41 長谷川 聖中 3 (安東中)	119	梶 莓依 2 (浜松北)	98
42 大塚 梨央 2 (静岡清)	212	小林 愛果 1 (島田樟誠)	99
43 山本 胡桃 3 (浜松学芸)	0	永峰 佳瑠中 3 (ITSUKI)	100
44 近藤 凜 1 (浜松修学舎)	213	川崎 みずき 2 (浜松湖南)	101
45 鈴木 柚羽 3 (東海大翔洋)	120	坂口 咲希 2 (伊豆伊東)	102
46 熊王 玲來 2 (富士宮東)	0	山本 心美 3 (東海大翔洋)	103
47 奥川 愛菜中 3 (静岡シートネットワーク)	121	續石 愛桜 3 (浜松修学舎)	104
48 内山 幸穂 2 (浜松工)	214	見城 美理 2 (静岡東)	105
49 仲田 彩華中 3 (大洲中)	122	渡邊 麻名中 3 (雄踏中)	106
50 中川 璃乃 2 (島田樟誠)	123	西澤 祐月中 3 (浜松修学舎中)	107
51 末森 結愛 2 (浜松修学舎)	123	田中 あかね中 3 (ぬまたくクラブ)	108
52 谷 妃菜里中 3 (賤機中)	0	片山 綾乃 3 (浜松商)	109
53 津高 由奈 1 (浜松学芸)	124	大塚 咲良中 3 (大洲中)	110
54 柴田 瑛奈中 3 (SHINE'S)	0	広瀬 桜子 2 (加藤学園)	111
55 勝見 心春 3 (御殿場西)	125	野末 麻由 3 (浜松学芸)	112
56 松永 結 1 (静岡学園)	216	犬飼 友唯 1 (島田樟誠)	113
57 近藤 る子 2 (浜松商)	0		

リーグ戦対戦表	性別	リーグ名	大会名									
	男子	決定リーグ	令和8年度 国民スポーツ大会少年の部 静岡県最終選考会									

		1	2	3	4	5	6	7	8	勝	敗	勝点	勝率	順位	備考
		山崎 勇人 1	稲垣 陽斗 3	島山 陽 2	細金 拓仁 2	寺嶋 恭平 2	中田 賢志郎 3	澤島 泰生 1	本間 唯斗 3						
		(静岡学園)	(静岡学園)	(静岡学園)	(静岡学園)	(静岡学園)	(静岡学園)	(静岡学園)	(静岡学園)						
1	山崎 勇人 1	/	11 6 4 11	11 8 11 5	11 8 6 11	11 6 11 6	15 17 14 12	11 9 6 11	11 9 5 11	3	6	1	13	5/4	1
	(静岡学園)		11 6 11 9	12 10	11 9 11 7	11 8 11 8	2 11 11 7	11 8 11 9	11 6 11 6						
2	稲垣 陽斗 3	6 11 11 4	/	11 8 11 8	11 9 8 11	11 7 11 5	11 8 9 11	7 11 11 2	5 11 16 14	1	6	1	13	4/4	2
	(静岡学園)	6 11 9 11		11 7	11 9 11 9	11 8 11 8	13 11 4 11	11 8 11 5	11 9 12 10						
3	島山 陽 2	8 11 5 11	8 11 8 11	/	11 6 5 11	4 11 6 11	8 11 5 11	11 6 9 11	7 11 11 6	3	2	5	9	直接○	6
	(静岡学園)	10 12	7 11		5 11 11 8 11 5	5 11 5 11	10 12 11 6	11 4 11 4	8 11 11 9 7 11						
4	細金 拓仁 2	8 11 11 6	9 11 11 8	6 11 11 5	/	2 11 7 11	11 6 11 5	11 8 11 8	3 11 11 5	3	2	5	9	直接×	7
	(静岡学園)	9 11 7 11	9 11	8 11 5 11		5 11 10 12 12 10	11 6 11 6	11 6 11 6	8 11 9 11						
5	寺嶋 恭平 2	6 11 6 11	7 11 5 11	11 4 11 6	11 2 11 7	/	9 11 7 11	11 6 8 11	11 13 9 11	3	3	4	10	直接×	5
	(静岡学園)	8 11	8 11	11 5	11 5		4 11 4 11	11 4 11 3	11 6 12 10 6 11						
6	中田 賢志郎 3	17 15 12 14	8 11 11 9	11 8 11 5	6 11 5 11	11 9 11 7	/	11 4 13 15	6 11 5 11	3	3	4	10	直接○	4
	(静岡学園)	7 11 4 11	11 13 11 4 7 11	12 10 12 10	11 4 12 12	11 4 11 8 13 11		7 11							
7	澤島 泰生 1	9 11 11 6	11 7 2 11	6 11 11 9	8 11 8 11	6 11 11 8	4 11 15 13	/	8 11 4 11	3	0	7	7		8
	(静岡学園)	8 11 9 11	8 11 5 11	4 11 12 10 6 11	6 11 6 11	4 11 3 11	8 11 11 13		7 11						
8	本間 唯斗 3	9 11 11 5	11 5 14 16	11 7 6 11	11 3 5 11	13 11 11 9	11 6 11 5	/	11 8 11 4	3	6	1	13	4/5	3
	(静岡学園)	6 11 11 7 11 4	9 11 10 12	11 8 9 11 11 7	11 8 11 9	6 11 10 12 11 6	11 7 11 7								

リーグ戦対戦表	性別	リーグ名	大会名									
	女子	決定リーグ	令和8年度 国民スポーツ大会少年の部 静岡県最終選考会									

		1	2	3	4	5	6	7	8	勝	敗	勝点	勝率	順位	備考	
		村田 陽 2 (浜松修学舎)	永峰 佳瑠 中3 (ITSUKI)	西尾 瑠里 3 (浜松修学舎)	末森 結愛 2 (浜松修学舎)	草間 ひかる 3 (島田樟誠)	山田 楓花 3 (浜松修学舎)	馬場 桃香 1 (浜松修学舎)	村田 雛 2 (浜松修学舎)							
1	村田 陽 2 (浜松修学舎)		3	3	3	3	3	3	3	7	0	14		1		
2	永峰 佳瑠 中3 (ITSUKI)	1		3	0	3	3	3	0	3	4	10	3/5	6		
3	西尾 瑠里 3 (浜松修学舎)	0	0		0	1	0	1	0	0	7	7		8		
4	末森 結愛 2 (浜松修学舎)	0	3	0		0	0	3	0	3	4	10	3/3	5		
5	草間 ひかる 3 (島田樟誠)	0	2	3	3		1	3	0	3	4	10	5/3	4		
6	山田 楓花 3 (浜松修学舎)	0	3	0	0	3		3	0	6	1	13		2		
7	馬場 桃香 1 (浜松修学舎)	2	0	3	1	1	3	0	1	1	6	8		7		
8	村田 雛 2 (浜松修学舎)	0	3	0	0	0	0	3		5	2	12		3		